

ΑΠΟΛΥΤΗΡΙΕΣ ΕΞΕΤΑΣΕΙΣ Γ' ΤΑΞΗΣ
ΗΜΕΡΗΣΙΟΥ ΓΕΝΙΚΟΥ ΛΥΚΕΙΟΥ ΚΑΙ ΠΑΝΕΛΛΑΔΙΚΕΣ
ΕΞΕΤΑΣΕΙΣ Γ' ΤΑΞΗΣ ΕΠΑΛ (ΟΜΑΔΑ Β')
ΤΕΤΑΡΤΗ 26 ΜΑΪΟΥ 2010
ΕΞΕΤΑΖΟΜΕΝΟ ΜΑΘΗΜΑ: ΦΥΣΙΚΗ
ΘΕΤΙΚΗΣ ΚΑΙ ΤΕΧΝΟΛΟΓΙΚΗΣ ΚΑΤΕΥΘΥΝΣΗΣ
(ΚΑΙ ΤΩΝ ΔΥΟ ΚΥΚΛΩΝ)
ΣΥΝΟΛΟ ΣΕΛΙΔΩΝ: ΕΞΙ (6)

ΘΕΜΑ Α

Στις ημιτελείς προτάσεις **A1-A4** να γράψετε στο τετράδιό σας τον αριθμό της πρότασης και δίπλα το γράμμα που αντιστοιχεί στη φράση, η οποία τη συμπληρώνει σωστά.

- A1.** Σε μια φθίνουσα ταλάντωση στην οποία η δύναμη απόσβεσης είναι ανάλογη της ταχύτητας του σώματος, με την πάροδο του χρόνου
- α. η περίοδος μειώνεται.
 - β. η περίοδος είναι σταθερή.
 - γ. το πλάτος διατηρείται σταθερό.
 - δ. η ενέργεια ταλάντωσης διατηρείται σταθερή.

Μονάδες 5

A2. Τα ηλεκτρομαγνητικά κύματα

- α. διαδίδονται σε όλα τα υλικά με την ίδια ταχύτητα.
- β. έχουν στο κενό την ίδια συχνότητα.
- γ. διαδίδονται στο κενό με την ίδια ταχύτητα.
- δ. είναι διαμήκη.

Μονάδες 5

A3. Μεταξύ δύο διαδοχικών δεσμών στάσιμου κύματος τα σημεία του ελαστικού μέσου

- α. έχουν το ίδιο πλάτος ταλάντωσης.
- β. έχουν την ίδια φάση.
- γ. έχουν την ίδια ταχύτητα ταλάντωσης.
- δ. είναι ακίνητα.

Μονάδες 5

ΑΡΧΗ 2ΗΣ ΣΕΛΙΔΑΣ

- A4.** Διακρότημα δημιουργείται κατά τη σύνθεση δύο απλών αρμονικών ταλαντώσεων οι οποίες πραγματοποιούνται στην ίδια διεύθυνση και γύρω από την ίδια θέση ισορροπίας, όταν οι δύο ταλαντώσεις έχουν
- α. ίσα πλάτη και ίσες συχνότητες.
 - β. άνισα πλάτη και ίσες συχνότητες.
 - γ. ίσα πλάτη και παραπλήσιες συχνότητες.
 - δ. ίσα πλάτη και συχνότητες εκ των οποίων η μια είναι πολλαπλάσια της άλλης.

Μονάδες 5

- A5.** Να γράψετε στο τετράδιό σας το γράμμα κάθε πρότασης και δίπλα σε κάθε γράμμα τη λέξη **Σωστό**, για τη σωστή πρόταση, και τη λέξη **Λάθος**, για τη λανθασμένη.
- α. Ο δείκτης διάθλασης ενός υλικού δεν εξαρτάται από την ταχύτητα του φωτός στο υλικό αυτό.
 - β. Στα άκρα της χορδής μιας κιθάρας δημιουργούνται πάντα κοιλίες στάσιμου κύματος.
 - γ. Το φαινόμενο του συντονισμού παρατηρείται μόνο σε εξαναγκασμένες ταλαντώσεις.
 - δ. Οι ακτίνες Χ έχουν μικρότερες συχνότητες από τις συχνότητες των ραδιοκυμάτων.
 - ε. Η ροπή ζεύγους δυνάμεων είναι ίδια ως προς οποιοδήποτε σημείο.

Μονάδες 5

ΘΕΜΑ Β

- B1.** Στην ελεύθερη επιφάνεια ενός υγρού δύο σύγχρονες πηγές αρμονικών κυμάτων εκτελούν κατακόρυφες ταλαντώσεις με συχνότητα f και δημιουργούν εγκάρσια κύματα ίδιου πλάτους A . Ένα σημείο Σ της επιφάνειας του υγρού ταλαντώνεται εξ αιτίας της συμβολής των δύο κυμάτων με πλάτος $2A$. Αν οι δύο πηγές εκτελέσουν ταλάντωση με συχνότητα $2f$ και με το ίδιο πλάτος A , τότε το σημείο Σ θα
- α. ταλαντωθεί με πλάτος $2A$.
 - β. ταλαντωθεί με πλάτος $4A$.

γ. παραμένει ακίνητο.

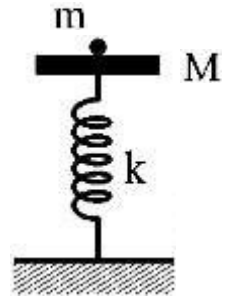
Να επιλέξετε τη σωστή απάντηση (μονάδες 2).

Να δικαιολογήσετε την επιλογή σας (μονάδες 6).

Μονάδες 8

B2. Δίσκος μάζας M είναι στερεωμένος στο πάνω άκρο κατακόρυφου ιδανικού ελατηρίου σταθεράς k , και ισορροπεί (όπως στο σχήμα). Το άλλο άκρο του ελατηρίου είναι στερεωμένο στο έδαφος.

Στο δίσκο τοποθετούμε χωρίς αρχική ταχύτητα σώμα μάζας m . Το σύστημα εκτελεί απλή αρμονική ταλάντωση. Η ενέργεια της ταλάντωσης είναι:



α. $\frac{1}{2} \frac{m^2 g^2}{k}$

β. $\frac{1}{2} \frac{M^2 g^2}{k}$

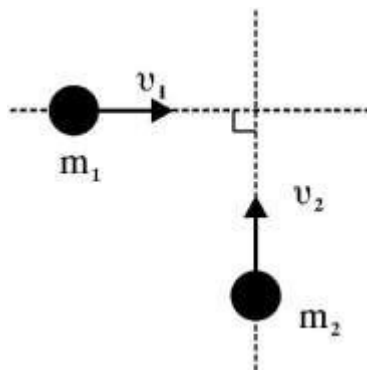
γ. $\frac{1}{2} \frac{(m + M)^2 g^2}{k}$

Να επιλέξετε τη σωστή απάντηση (μονάδες 2).

Να δικαιολογήσετε την επιλογή σας (μονάδες 6).

Μονάδες 8

B3. Δύο σώματα με μάζες $m_1=2 \text{ kg}$ και $m_2=3 \text{ kg}$ κινούνται χωρίς τριβές στο ίδιο οριζόντιο επίπεδο και σε κάθετες διευθύνσεις με ταχύτητες $v_1=4 \text{ m/s}$ και $v_2=2 \text{ m/s}$ (όπως στο σχήμα) και συγκρούονται πλαστικά.



Η κινητική ενέργεια του συσσωματώματος είναι:

- α. $5 J$
- β. $10 J$
- γ. $20 J$

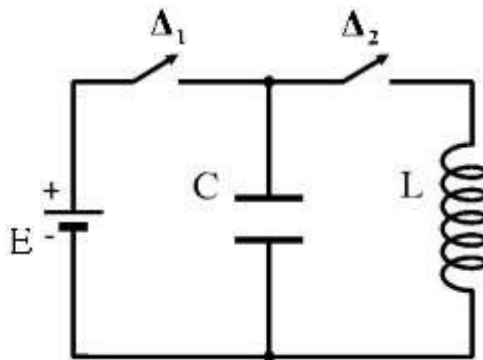
Να επιλέξετε τη σωστή απάντηση (μονάδες 2).

Να δικαιολογήσετε την επιλογή σας (μονάδες 7).

Μονάδες 9

ΘΕΜΑ Γ

Στο κύκλωμα του σχήματος δίνονται: πηγή ηλεκτρεγερτικής δύναμης $E=5 V$ μηδενικής εσωτερικής αντίστασης, πυκνωτής χωρητικότητας $C=8 \cdot 10^{-6} F$, πηνίο με συντελεστή αυτεπαγωγής $L=2 \cdot 10^{-2} H$. Αρχικά ο διακόπτης Δ_1 είναι κλειστός και ο διακόπτης Δ_2 ανοιχτός.



Γ1. Να υπολογίσετε το φορτίο Q του πυκνωτή.

Μονάδες 6

Ανοίγουμε το διακόπτη Δ_1 και τη χρονική στιγμή $t=0$ κλείνουμε το διακόπτη Δ_2 . Το κύκλωμα LC αρχίζει να εκτελεί αμείωτες ηλεκτρικές ταλαντώσεις.

Γ2. Να υπολογίσετε την περίοδο των ηλεκτρικών ταλαντώσεων.

Μονάδες 6

Γ3. Να γράψετε την εξίσωση σε συνάρτηση με το χρόνο για την ένταση του ηλεκτρικού ρεύματος που διαρρέει το πηνίο.

Μονάδες 6

Γ4. Να υπολογίσετε το ηλεκτρικό φορτίο του πυκνωτή τη χρονική στιγμή κατά την οποία η ενέργεια του μαγνητικού πεδίου στο πηνίο είναι τριπλάσια από την ενέργεια του ηλεκτρικού πεδίου στον πυκνωτή.

Μονάδες 7

ΘΕΜΑ Δ

Θέλουμε να μετρήσουμε πειραματικά την άγνωστη ροπή αδράνειας δίσκου μάζας $m=2 \text{ kg}$ και ακτίνας $r=1 \text{ m}$. Για το σκοπό αυτό αφήνουμε τον δίσκο να κυλίσει χωρίς ολίσθηση σε κεκλιμένο επίπεδο γωνίας $\varphi=30^\circ$ ξεκινώντας από την ηρεμία. Διαπιστώνουμε ότι ο δίσκος διανύει την απόσταση $x=2 \text{ m}$ σε χρόνο $t=1 \text{ s}$.

Δ1. Να υπολογίσετε τη ροπή αδράνειάς του ως προς τον άξονα που διέρχεται από το κέντρο μάζας του και είναι κάθετος στο επίπεδό του.

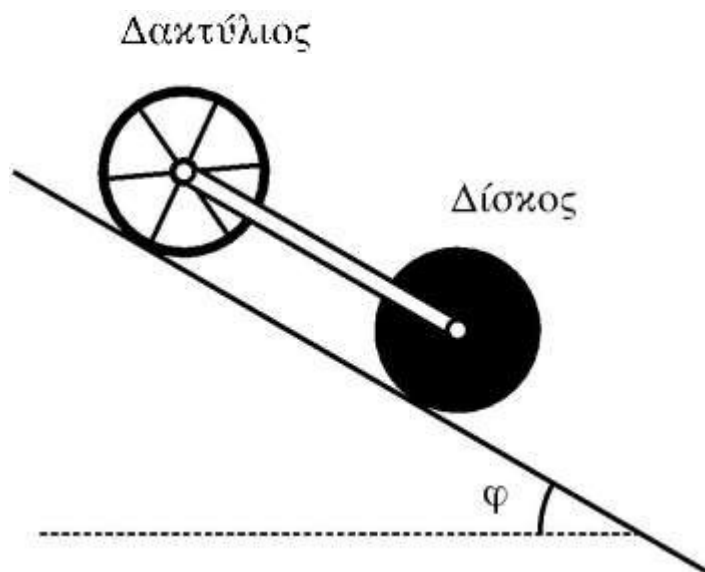
Μονάδες 7

Δ2. Από την κορυφή του κεκλιμένου επιπέδου αφήνονται να κυλίσουν ταυτόχρονα δίσκος και δακτύλιος ίδιας μάζας M και ίδιας ακτίνας R . Η ροπή αδράνειας του δίσκου είναι $I_1 = \frac{1}{2}MR^2$ και του δακτυλίου $I_2 = MR^2$ ως προς τους άξονες που διέρχονται από τα κέντρα μάζας τους και είναι κάθετοι στα επίπεδά τους.

Να υπολογίσετε ποιο από τα σώματα κινείται με τη μεγαλύτερη επιτάχυνση.

Μονάδες 4

Συνδέουμε με κατάλληλο τρόπο τα κέντρα μάζας των δύο στερεών, όπως φαίνεται και στο σχήμα, με ράβδο αμελητέας μάζας, η οποία δεν εμποδίζει την περιστροφή τους και δεν ασκεί τριβές. Το σύστημα κυλιέται στο κεκλιμένο επίπεδο χωρίς να ολισθαίνει.



ΑΡΧΗ 6ΗΣ ΣΕΛΙΔΑΣ

Δ3. Να υπολογίσετε το λόγο των κινητικών ενεργειών K_1/K_2 όπου K_1 η κινητική ενέργεια του δίσκου και K_2 η κινητική ενέργεια του δακτυλίου.

Μονάδες 6

Δ4. Αν η μάζα κάθε στερεού είναι $M=1,4 \text{ kg}$, να υπολογίσετε τις δυνάμεις που ασκεί η ράβδος σε κάθε σώμα.

Μεταφέρετε το σχήμα στο τετράδιό σας και σχεδιάστε τις πιο πάνω δυνάμεις.

Να μην χρησιμοποιήσετε το χαρτί μιλιμετρέ που βρίσκεται στο τέλος του τετραδίου.

Δίνεται: $g=10 \text{ m/s}^2$, $\eta\mu 30^\circ = \frac{1}{2}$

Μονάδες 8

ΟΔΗΓΙΕΣ ΓΙΑ ΤΟΥΣ ΕΞΕΤΑΖΟΜΕΝΟΥΣ

1. Στο τετράδιο να γράψετε **μόνον** τα προκαταρκτικά (ημερομηνία, εξεταζόμενο μάθημα, κατεύθυνση). **Να μην αντιγράψετε** τα θέματα στο τετράδιο.
2. Να γράψετε το ονοματεπώνυμό σας στο πάνω μέρος των φωτοαντιγράφων, αμέσως μόλις σας παραδοθούν. **Καμιά άλλη σημείωση δεν επιτρέπεται να γράψετε.** Κατά την αποχώρησή σας να παραδώσετε μαζί με το τετράδιο και τα φωτοαντίγραφα.
3. Να απαντήσετε **στο τετράδιό σας σε όλα** τα θέματα.
4. Να γράψετε τις απαντήσεις σας **μόνο με μπλε ή μόνο με μαύρο στυλό διαρκείας και μόνον ανεξίτηλης μελάνης.** Μπορείτε να χρησιμοποιήσετε μολύβι μόνο για σχέδια, διαγράμματα και πίνακες.
5. Κάθε απάντηση επιστημονικά τεκμηριωμένη είναι αποδεκτή.
6. Διάρκεια εξέτασης: τρεις (3) ώρες μετά τη διανομή των φωτοαντιγράφων.
7. Χρόνος δυνατής αποχώρησης: 10.00 π.μ.

ΚΑΛΗ ΕΠΙΤΥΧΙΑ

ΤΕΛΟΣ ΜΗΝΥΜΑΤΟΣ

ΑΡΧΗ 1ΗΣ ΣΕΛΙΔΑΣ - Γ΄ ΗΜΕΡΗΣΙΩΝ

ΠΑΝΕΛΛΗΝΙΕΣ ΕΞΕΤΑΣΕΙΣ Γ΄ ΤΑΞΗΣ
ΗΜΕΡΗΣΙΟΥ ΓΕΝΙΚΟΥ ΛΥΚΕΙΟΥ ΚΑΙ
Γ΄ ΤΑΞΗΣ ΕΠΑΛ (ΟΜΑΔΑ Β΄)
ΠΑΡΑΣΚΕΥΗ 20 ΜΑΪΟΥ 2011
ΕΞΕΤΑΖΟΜΕΝΟ ΜΑΘΗΜΑ: ΦΥΣΙΚΗ
ΘΕΤΙΚΗΣ ΚΑΙ ΤΕΧΝΟΛΟΓΙΚΗΣ ΚΑΤΕΥΘΥΝΣΗΣ
(ΚΑΙ ΤΩΝ ΔΥΟ ΚΥΚΛΩΝ)
ΣΥΝΟΛΟ ΣΕΛΙΔΩΝ: ΕΠΤΑ (7)

ΘΕΜΑ Α

Στις ημιτελείς προτάσεις **A1-A4** να γράψετε στο τετράδιό σας τον αριθμό της πρότασης και δίπλα το γράμμα που αντιστοιχεί στη φράση η οποία τη συμπληρώνει σωστά.

A1. Σε μια φθίνουσα ταλάντωση, όπου η δύναμη που αντιτίθεται στη κίνηση είναι της μορφής $F_{αντ} = -bv$, όπου b θετική σταθερά και v η ταχύτητα του ταλαντωτή,

- α. όταν αυξάνεται η σταθερά απόσβεσης η περίοδος μειώνεται.
- β. το πλάτος διατηρείται σταθερό.
- γ. η σταθερά απόσβεσης εξαρτάται από το σχήμα και το μέγεθος του αντικειμένου που κινείται.
- δ. η ενέργεια ταλάντωσης διατηρείται σταθερή.

Μονάδες 5

A2. Σε αρμονικό ηλεκτρομαγνητικό κύμα που διαδίδεται με ταχύτητα \vec{u} , το διάνυσμα έντασης του ηλεκτρικού πεδίου είναι \vec{E} και το διάνυσμα έντασης του μαγνητικού πεδίου είναι \vec{B} . Θα ισχύει:

- α. $\vec{E} \perp \vec{B}$, $\vec{E} \perp \vec{u}$, $\vec{B} \parallel \vec{u}$.
- β. $\vec{E} \perp \vec{B}$, $\vec{E} \perp \vec{u}$, $\vec{B} \perp \vec{u}$.
- γ. $\vec{E} \parallel \vec{B}$, $\vec{E} \perp \vec{u}$, $\vec{B} \perp \vec{u}$.
- δ. $\vec{E} \parallel \vec{B}$, $\vec{E} \parallel \vec{u}$, $\vec{B} \parallel \vec{u}$.

Μονάδες 5

ΑΡΧΗ 2ΗΣ ΣΕΛΙΔΑΣ - Γ' ΗΜΕΡΗΣΙΩΝ

A3. Μονοχρωματική ακτινοβολία προσπίπτει πλάγια στη διαχωριστική επιφάνεια γυαλιού και αέρα προερχόμενη από το γυαλί. Κατά ένα μέρος ανακλάται και κατά ένα μέρος διαθλάται. Τότε :

- α.** η γωνία ανάκλασης είναι μεγαλύτερη από τη γωνία πρόσπτωσης.
- β.** το μήκος κύματος της ακτινοβολίας στον αέρα μειώνεται.
- γ.** η γωνία διάθλασης είναι μεγαλύτερη από τη γωνία πρόσπτωσης.
- δ.** η προσπίπτουσα, η διαθλώμενη και η ανακλώμενη ακτίνα δεν βρίσκονται στο ίδιο επίπεδο.

Μονάδες 5

A4. Μία ηχητική πηγή πλησιάζει με σταθερή ταχύτητα προς έναν ακίνητο παρατηρητή και εκπέμπει ήχο συχνότητας f_s και μήκους κύματος λ . Τότε ο παρατηρητής αντιλαμβάνεται τον ήχο

- α.** με συχνότητα μικρότερη της f_s .
- β.** με συχνότητα ίση με την f_s .
- γ.** με μήκος κύματος μικρότερο του λ .
- δ.** με μήκος κύματος ίσο με το λ .

Μονάδες 5

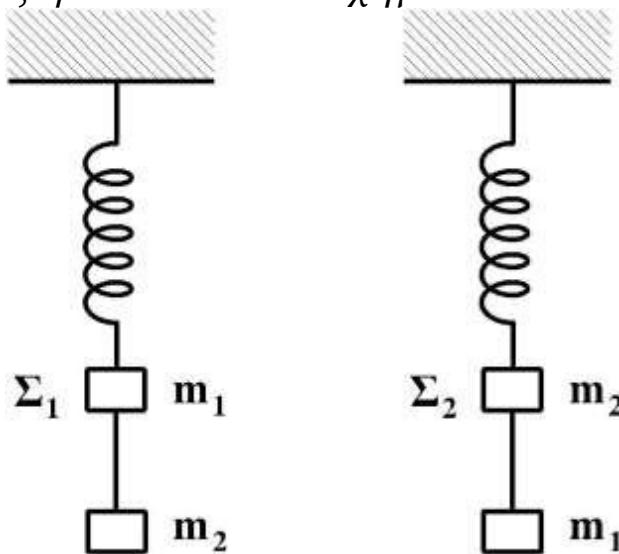
A5. Να γράψετε στο τετράδιό σας το γράμμα κάθε πρότασης και δίπλα σε κάθε γράμμα τη λέξη **Σωστό**, για τη σωστή πρόταση, και τη λέξη **Λάθος**, για τη λανθασμένη.

- α.** Τα διαμήκη κύματα διαδίδονται τόσο στα στερεά όσο και στα υγρά και τα αέρια.
- β.** Στις ηλεκτρικές ταλαντώσεις το φορτίο του πυκνωτή παραμένει σταθερό.
- γ.** Ορισμένοι ραδιενεργοί πυρήνες εκπέμπουν ακτίνες γ .
- δ.** Η ροπή αδράνειας είναι διανυσματικό μέγεθος.
- ε.** Στα στάσιμα κύματα μεταφέρεται ενέργεια από το ένα σημείο του μέσου στο άλλο.

Μονάδες 5

ΘΕΜΑ Β

B1. Δύο όμοια ιδανικά ελατήρια κρέμονται από δύο ακλόνητα σημεία. Στα κάτω άκρα των ελατηρίων δένονται σώματα Σ_1 μάζας m_1 και Σ_2 μάζας m_2 . Κάτω από το σώμα Σ_1 δένουμε μέσω αβαρούς νήματος άλλο σώμα μάζας m_2 , ενώ κάτω από το Σ_2 σώμα μάζας m_1 ($m_1 > m_2$), όπως φαίνεται στο σχήμα.



Αρχικά τα σώματα είναι ακίνητα. Κάποια στιγμή κόβουμε τα νήματα και τα σώματα Σ_1 και Σ_2 αρχίζουν να ταλαντώνονται. Αν η ενέργεια της ταλάντωσης του Σ_1 είναι E_1 και του Σ_2 είναι E_2 , τότε:

α. $\frac{E_1}{E_2} = \frac{m_2}{m_1}$ β. $\frac{E_1}{E_2} = \frac{m_2^2}{m_1^2}$ γ. $\frac{E_1}{E_2} = 1$

Να επιλέξετε τη σωστή απάντηση (μονάδες 2)

Να δικαιολογήσετε την επιλογή σας (μονάδες 6)

Μονάδες 8

B2. Ηχητική πηγή εκπέμπει ήχο σταθερής συχνότητας f . Με μια δεύτερη ηχητική πηγή δημιουργούμε ταυτόχρονα ήχο, τη συχνότητα του οποίου μεταβάλλουμε. Σε αυτήν τη διαδικασία δημιουργούνται διακροτήματα ίδιας συχνότητας για δύο διαφορετικές συχνότητες f_1, f_2 της δεύτερης πηγής.

ΑΡΧΗ 4ΗΣ ΣΕΛΙΔΑΣ - Γ' ΗΜΕΡΗΣΙΩΝ

Η τιμή της f είναι:

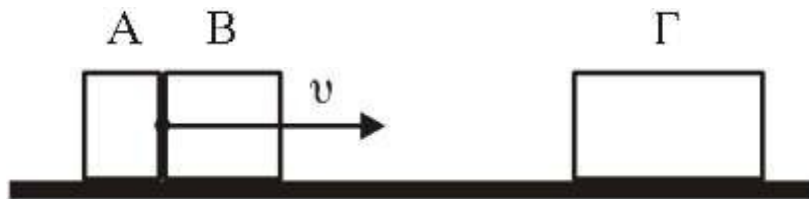
α. $\frac{f_1 \cup f}{2}$ β. $\frac{f_1 f_2}{f_1 \cup f_2}$ γ. $\frac{f_2 \cup f_1}{2}$

Να επιλέξετε τη σωστή απάντηση (μονάδες 2)

Να δικαιολογήσετε την επιλογή σας (μονάδες 6)

Μονάδες 8

B3. Δύο σώματα, το A με μάζα m_1 και το B με μάζα m_2 , είναι διαρκώς σε επαφή και κινούνται σε λείο οριζόντιο επίπεδο με την ίδια ταχύτητα v . Τα σώματα συγκρούονται κεντρικά με σώμα Γ μάζας $4m_1$, το οποίο αρχικά είναι ακίνητο.



Μετά την κρούση το A σταματά, ενώ το B κολλάει στο Γ και το συσσωμάτωμα αυτό κινείται με ταχύτητα $v/3$. Τότε θα ισχύει:

α. $\frac{m_1}{m_2} \cup 2$ β. $\frac{m_1}{m_2} \cup \frac{1}{2}$ γ. $\frac{m_1}{m_2} \cup 1$

Να επιλέξετε τη σωστή απάντηση (μονάδες 2)

Να δικαιολογήσετε την επιλογή σας (μονάδες 7)

Μονάδες 9

ΘΕΜΑ Γ

Στην επιφάνεια ενός υγρού που ηρεμεί, βρίσκονται δύο σύγχρονες σημειακές πηγές Π_1 και Π_2 , που δημιουργούν στην επιφάνεια του υγρού εγκάρσια αρμονικά κύματα ίσου πλάτους. Οι πηγές αρχίζουν να ταλαντώνονται τη χρονική στιγμή $t_0 = 0$ ξεκινώντας από τη θέση ισορροπίας τους και κινούμενες προς την ίδια κατεύθυνση, την οποία θεωρούμε θετική. Η χρονική εξίσωση της ταλάντωσης ενός σημείου M, που βρίσκεται στη μεσοκάθετο του ευθύγραμμου τμήματος

ΑΡΧΗ 5ΗΣ ΣΕΛΙΔΑΣ - Γ' ΗΜΕΡΗΣΙΩΝ

$\Pi_1\Pi_2$, μετά τη συμβολή των κυμάτων δίνεται στο SI από τη σχέση:

$$y_M = 0,2\eta\mu 2\pi(5t-10).$$

Η ταχύτητα διάδοσης των κυμάτων στην επιφάνεια του υγρού είναι $v=2$ m/s. Έστω O το μέσο του ευθύγραμμου τμήματος $\Pi_1\Pi_2$ και $d=1$ m η απόσταση μεταξύ των πηγών.

Να βρείτε:

Γ1. Την απόσταση $M\Pi_1$.

Μονάδες 5

Γ2. Τη διαφορά φάσης των ταλαντώσεων των σημείων O και M .

Μονάδες 6

Γ3. Πόσα σημεία του ευθύγραμμου τμήματος $\Pi_1\Pi_2$ ταλαντώνονται με μέγιστο πλάτος.

Μονάδες 7

Γ4. Να σχεδιάσετε τη γραφική παράσταση της απομάκρυνσης του σημείου M σε συνάρτηση με τον χρόνο t για $0 \leq t \leq 2,5$ s.

Να χρησιμοποιήσετε το μιλιμετρέ χαρτί στο τέλος του τετραδίου.

Μονάδες 7

ΘΕΜΑ Δ

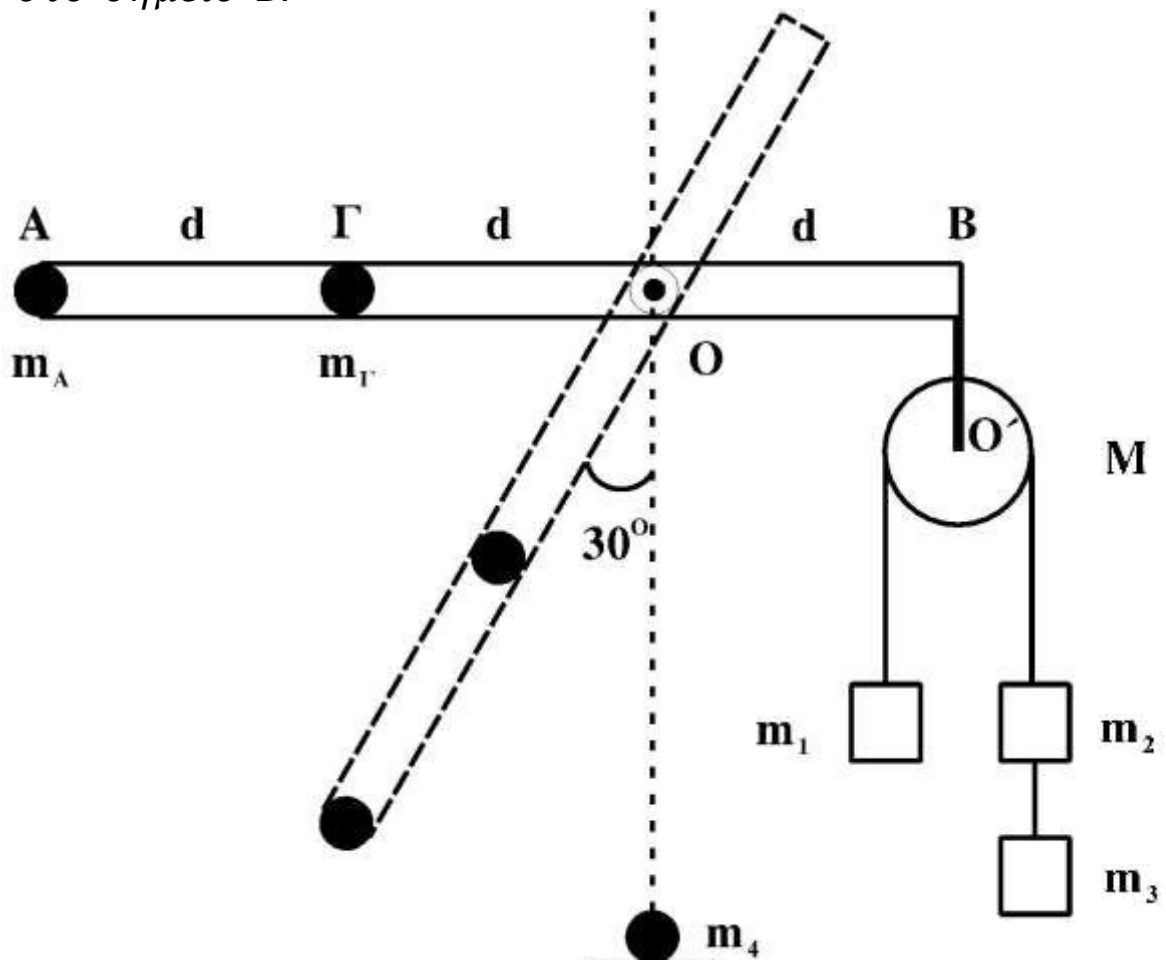
Αβαρής ράβδος μήκους $3d$ ($d=1$ m) μπορεί να στρέφεται γύρω από οριζόντιο άξονα, που είναι κάθετος σε αυτήν και διέρχεται από το O . Στο άκρο A που βρίσκεται σε απόσταση $2d$ από το O υπάρχει σημειακή μάζα $m_A=1$ kg και στο σημείο Γ , που βρίσκεται σε απόσταση d από το O έχουμε επίσης σημειακή μάζα $m_\Gamma=6$ kg. Στο άλλο άκρο της ράβδου, στο σημείο B , είναι αναρτημένη τροχαλία μάζας $M=4$ kg από την οποία κρέμονται οι μάζες $m_1=2$ kg, $m_2=m_3=1$ kg. Η τροχαλία μπορεί να περιστρέφεται γύρω από άξονα O' .

Δ1. Αποδείξτε ότι το σύστημα ισορροπεί με τη ράβδο στην οριζόντια θέση.

Μονάδες 4

ΑΡΧΗ 6ΗΣ ΣΕΛΙΔΑΣ - Γ' ΗΜΕΡΗΣΙΩΝ

Κόβουμε το $O'B$, που συνδέει την τροχαλία με τη ράβδο στο σημείο B .



Δ2. Βρείτε τη γωνιακή επιτάχυνση της ράβδου, όταν αυτή σχηματίζει γωνία 30° με την κατακόρυφο.

Μονάδες 7

Όταν η σημειακή μάζα m_A φτάνει στο κατώτατο σημείο, συγκρούεται πλαστικά με ακίνητη σημειακή μάζα $m_4 = 5 \text{ kg}$.

Δ3. Βρείτε τη γραμμική ταχύτητα του σημείου A αμέσως μετά τη κρούση.

Μονάδες 6

Στην αρχική διάταξη, όταν η τροχαλία με τα σώματα είναι δεμένη στο B , κόβουμε το νήμα που συνδέει μεταξύ τους τα σώματα m_2 και m_3 και αντικαθιστούμε την m_A με μάζα m .

ΑΡΧΗ 7ΗΣ ΣΕΛΙΔΑΣ - Γ' ΗΜΕΡΗΣΙΩΝ

Δ4. Πόση πρέπει να είναι η μάζα m , ώστε η ράβδος να διατηρήσει την ισορροπία της κατά τη διάρκεια περιστροφής της τροχαλίας;

Μονάδες 8

Τα νήματα είναι αβαρή, τριβές στους άξονες δεν υπάρχουν και το νήμα δεν ολισθαίνει στη τροχαλία.

Δίνεται: $g=10 \text{ m/s}^2$, $\eta_{30^\circ} = 1/2$, ροπή αδράνειας της τροχαλίας ως προς άξονα που διέρχεται από το κέντρο της $I=MR^2/2$.

ΟΔΗΓΙΕΣ (για τους εξεταζομένους)

1. Στο τετράδιο να γράψετε μόνο τα προκαταρκτικά (ημερομηνία, εξεταζόμενο μάθημα). Να μην αντιγράψετε τα θέματα στο τετράδιο.
2. Να γράψετε το ονοματεπώνυμό σας στο πάνω μέρος των φωτοαντιγράφων αμέσως μόλις σας παραδοθούν. Δεν επιτρέπεται να γράψετε καμιά άλλη σημείωση. Κατά την αποχώρησή σας να παραδώσετε μαζί με το τετράδιο και τα φωτοαντίγραφα.
3. Να απαντήσετε στο τετράδιό σας σε όλα τα θέματα.
4. Να γράψετε τις απαντήσεις σας **μόνο** με μπλε ή **μόνο** με μαύρο στυλό. Μπορείτε να χρησιμοποιήσετε μολύβι μόνο για σχέδια, διαγράμματα και πίνακες.
5. Να χρησιμοποιήσετε το χαρτί μιλιμετρέ στο τέλος του τετραδίου.
6. Κάθε απάντηση επιστημονικά τεκμηριωμένη είναι αποδεκτή.
7. Διάρκεια εξέτασης: τρεις (3) ώρες μετά τη διανομή των φωτοαντιγράφων.
8. Χρόνος δυνατής αποχώρησης: 10.30 π.μ.

**ΚΑΛΗ ΕΠΙΤΥΧΙΑ
ΤΕΛΟΣ ΜΗΝΥΜΑΤΟΣ**

ΤΕΛΟΣ 7ΗΣ ΑΠΟ 7 ΣΕΛΙΔΕΣ

ΑΡΧΗ 1ΗΣ ΣΕΛΙΔΑΣ - Γ' ΗΜΕΡΗΣΙΩΝ

ΠΑΝΕΛΛΗΝΙΕΣ ΕΞΕΤΑΣΕΙΣ Γ' ΤΑΞΗΣ
ΗΜΕΡΗΣΙΟΥ ΓΕΝΙΚΟΥ ΛΥΚΕΙΟΥ ΚΑΙ ΕΠΑΛ (ΟΜΑΔΑ Β')

ΠΑΡΑΣΚΕΥΗ 25 ΜΑΪΟΥ 2012

ΕΞΕΤΑΖΟΜΕΝΟ ΜΑΘΗΜΑ: ΦΥΣΙΚΗ
ΘΕΤΙΚΗΣ ΚΑΙ ΤΕΧΝΟΛΟΓΙΚΗΣ ΚΑΤΕΥΘΥΝΣΗΣ
(ΚΑΙ ΤΩΝ ΔΥΟ ΚΥΚΛΩΝ)
ΣΥΝΟΛΟ ΣΕΛΙΔΩΝ: ΕΠΤΑ (7)

ΘΕΜΑ Α

Στις ημιτελείς προτάσεις **A1-A4** να γράψετε στο τετράδιό σας τον αριθμό της πρότασης και δίπλα το γράμμα που αντιστοιχεί στη φράση η οποία τη συμπληρώνει σωστά.

A1. Κατά τη διάρκεια μιας εξαναγκασμένης ταλάντωσης

- α. έχουμε πάντα συντονισμό
- β. η συχνότητα ταλάντωσης δεν εξαρτάται από τη συχνότητα της διεγείρουσας δύναμης
- γ. για δεδομένη συχνότητα του διεγέρτη το πλάτος της ταλάντωσης παραμένει σταθερό
- δ. η ενέργεια που προσφέρεται στο σώμα δεν αντισταθμίζει τις απώλειες.

Μονάδες 5

A2. Η ταχύτητα διάδοσης ενός αρμονικού κύματος εξαρτάται από

- α. τη συχνότητα του κύματος
- β. τις ιδιότητες του μέσου διάδοσης
- γ. το πλάτος του κύματος
- δ. την ταχύτητα ταλάντωσης των μορίων του μέσου διάδοσης.

Μονάδες 5

A3. Σε κύκλωμα LC που εκτελεί αμείωτες ηλεκτρικές ταλαντώσεις η ολική ενέργεια είναι

- α. ανάλογη του φορτίου του πυκνωτή
- β. ανάλογη του $\eta\mu^2 (\sqrt{LC} t)$
- γ. σταθερή
- δ. ανάλογη της έντασης του ρεύματος.

Μονάδες 5

ΑΡΧΗ 2ΗΣ ΣΕΛΙΔΑΣ - Γ' ΗΜΕΡΗΣΙΩΝ

A4. Στο φάσμα της ηλεκτρομαγνητικής ακτινοβολίας

- α. οι ακτίνες X έχουν μεγαλύτερο μήκος κύματος από τα ραδιοκύματα και μεγαλύτερη συχνότητα από το υπέρυθρο
- β. το ερυθρό φως έχει μεγαλύτερο μήκος κύματος από το πράσινο φως και μεγαλύτερη συχνότητα από τις ακτίνες X
- γ. τα μικροκύματα έχουν μικρότερο μήκος κύματος από τα ραδιοκύματα και μικρότερη συχνότητα από το υπεριώδες
- δ. το πορτοκαλί φως έχει μικρότερο μήκος κύματος από τις ακτίνες X και μεγαλύτερη συχνότητα από το υπεριώδες.

Μονάδες 5

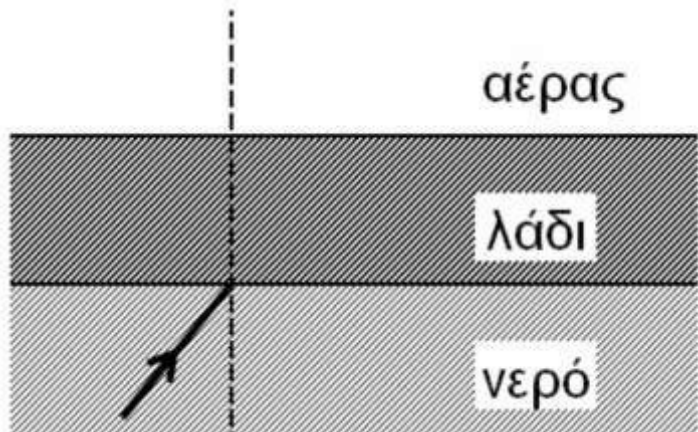
A5. Να γράψετε στο τετράδιό σας το γράμμα κάθε πρότασης και δίπλα σε κάθε γράμμα τη λέξη **Σωστό**, για τη σωστή πρόταση, και τη λέξη **Λάθος**, για τη λανθασμένη.

- α. Βασιζόμενοι στο φαινόμενο Doppler μπορούμε να βγάλουμε συμπεράσματα για την ταχύτητα ενός άστρου σε σχέση με τη Γη.
- β. Στην περίπτωση των ηλεκτρικών ταλαντώσεων ο κύριος λόγος απόσβεσης είναι η ωμική αντίσταση.
- γ. Ο ρυθμός μεταβολής της στροφορμής μετριέται σε $\text{kg} \frac{\text{m}^2}{\text{s}}$.
- δ. Σε στερεό σώμα που εκτελεί στροφική κίνηση και το μέτρο της γωνιακής του ταχύτητας αυξάνεται, τα διανύσματα της γωνιακής ταχύτητας και της γωνιακής επιτάχυνσης είναι αντίρροπα.
- ε. Η ταυτόχρονη διάδοση δύο ή περισσότερων κυμάτων στην ίδια περιοχή ενός ελαστικού μέσου ονομάζεται συμβολή.

Μονάδες 5

ΘΕΜΑ Β

B1. Ακτίνα μονοχρωματικού φωτός, προερχόμενη από πηγή που βρίσκεται μέσα στο νερό, προσπίπτει στη διαχωριστική επιφάνεια νερού - αέρα υπό γωνία ίση με την κρίσιμη. Στην επιφάνεια του νερού ρίχνουμε στρώμα λαδιού το οποίο δεν αναμιγνύεται με το νερό, έχει πυκνότητα μικρότερη από το νερό και δείκτη διάθλασης μεγαλύτερο από το δείκτη διάθλασης του νερού.



Τότε η ακτίνα

α. θα εξέλθει στον αέρα

β. θα υποστεί ολική ανάκλαση

γ. θα κινηθεί παράλληλα προς τη διαχωριστική επιφάνεια λαδιού - αέρα.

Να επιλέξετε τη σωστή πρόταση (μονάδες 2).

Να δικαιολογήσετε την επιλογή σας (μονάδες 6).

Μονάδες 8

B2. Σε γραμμικό ελαστικό μέσο, κατά μήκος του ημιάξονα Ox , δημιουργείται στάσιμο κύμα με κοιλία στη θέση $x=0$. Δύο σημεία K και Λ του ελαστικού μέσου βρίσκονται αριστερά και δεξιά του πρώτου δεσμού, μετά τη θέση $x=0$, σε αποστάσεις $\frac{\lambda}{6}$ και $\frac{\lambda}{12}$ από αυτόν αντίστοιχα, όπου λ το μήκος κύματος των κυμάτων που δημιουργούν το στάσιμο κύμα. Ο λόγος των μεγίστων ταχυτήτων $\frac{v_K}{v_\Lambda}$

των σημείων αυτών είναι:

α. $\sqrt[3]{}$

β. $\frac{1}{3}$

γ. 3

Να επιλέξετε τη σωστή πρόταση (μονάδες 2).

Να δικαιολογήσετε την επιλογή σας (μονάδες 6).

Μονάδες 8

ΑΡΧΗ 4ΗΣ ΣΕΛΙΔΑΣ - Γ' ΗΜΕΡΗΣΙΩΝ

B3. Ανάμεσα σε δύο παράλληλους τοίχους ΑΓ και ΒΔ, υπάρχει λείο οριζόντιο δάπεδο. Τα ευθύγραμμα τμήματα ΑΒ και ΓΔ είναι κάθετα στους τοίχους. Σφαίρα Σ₁ κινείται πάνω στο δάπεδο, με σταθερή ταχύτητα, μέτρου υ, παράλληλη στους τοίχους, και καλύπτει τη διαδρομή από το ΑΒ μέχρι το ΓΔ σε χρόνο t₁. Στη συνέχεια δεύτερη σφαίρα Σ₂ που έχει ταχύτητα μέτρου υ συγκρούεται ελαστικά με τον ένα τοίχο υπό γωνία φ=60° και, ύστερα από διαδοχικές ελαστικές κρούσεις με τους τοίχους, καλύπτει τη διαδρομή από το ΑΒ μέχρι το ΓΔ σε χρόνο t₂. Οι σφαίρες εκτελούν μόνο μεταφορική κίνηση.



Τότε θα...

α. $t_2 = 2t_1$

β. $t_2 = 4t_1$

γ. $t_2 = 8t_1$

Να επιλέξετε τη σωστή πρόταση (μονάδες 2).

Να δικαιολογήσετε την επιλογή σας (μονάδες 7).

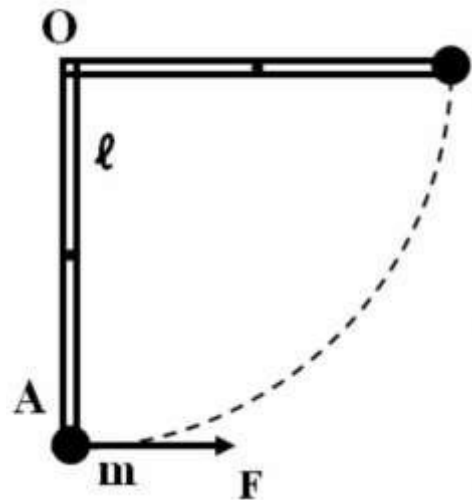
Δίνονται: $\eta_{60^\circ} \parallel \frac{\sqrt{3}}{2}$, $\sigma_{60^\circ} \parallel \frac{1}{2}$.

Μονάδες 9

ΘΕΜΑ Γ

Ομογενής και ισοπαχής δοκός (ΟΑ), μάζας $M=6 \text{ kg}$ και μήκους $\ell=0,3 \text{ m}$, μπορεί να στρέφεται χωρίς τριβές σε κατακόρυφο επίπεδο γύρω από οριζόντιο άξονα που περνά από το ένα άκρο της Ο. Στο άλλο της άκρο Α υπάρχει στερεωμένη μικρή σφαίρα

μάζας $m \parallel \frac{M}{2}$.



ΑΡΧΗ 5ΗΣ ΣΕΛΙΔΑΣ - Γ' ΗΜΕΡΗΣΙΩΝ

Γ1. Βρείτε την ροπή αδράνειας του συστήματος δοκού-σφαίρας ως προς τον άξονα περιστροφής του.

Μονάδες 6

Ασκούμε στο άκρο Α δύναμη, σταθερού μέτρου $F = 120 \text{ N}$, που είναι συνεχώς κάθετη στη δοκό, όπως φαίνεται στο σχήμα.

Γ2. Βρείτε το έργο της δύναμης F κατά την περιστροφή του συστήματος μέχρι την οριζόντια θέση της.

Μονάδες 6

Γ3. Βρείτε την γωνιακή ταχύτητα του συστήματος δοκού-σφαίρας στην οριζόντια θέση.

Μονάδες 6

Επαναφέρουμε το σύστημα δοκού-σφαίρας στην αρχική κατακόρυφη θέση του. Ασκούμε στο άκρο Α δύναμη, σταθερού μέτρου $F = 30 \text{ N}$, που είναι συνεχώς κάθετη στη δοκό.

Γ4. Βρείτε τη γωνία που σχηματίζει η δοκός με την κατακόρυφο τη στιγμή που η κινητική της ενέργεια γίνεται μέγιστη.

Μονάδες 7

Δίνονται: $g = 10 \frac{\text{m}}{\text{s}^2}$ ροπή αδράνειας ομογενούς δοκού μάζας

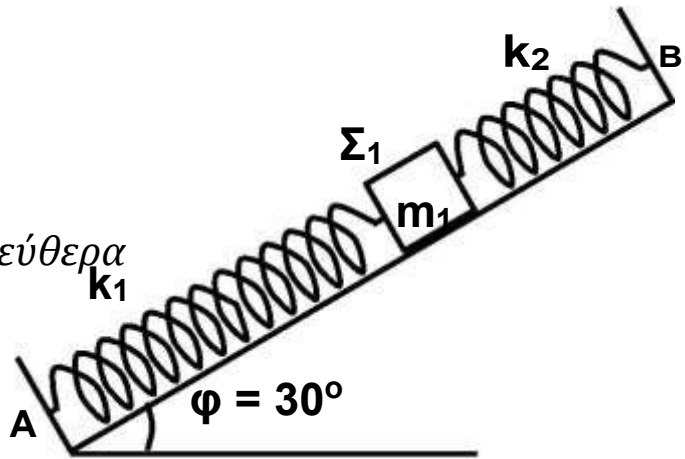
M και μήκους ℓ , ως προς άξονα που διέρχεται από το κέντρο μάζας της και είναι κάθετος σε αυτήν $I_{\text{CM}} = \frac{1}{12} M \ell^2$,

$\eta_{60^\circ} = \cos 30^\circ = \frac{\sqrt{3}}{2}$, $\eta_{30^\circ} = \sin 60^\circ = \frac{1}{2}$.

ΘΕΜΑ Δ

Λείο κεκλιμένο επίπεδο έχει γωνία κλίσης $\varphi=30^\circ$. Στα σημεία A και B στερεώνουμε τα άκρα δύο ιδανικών ελατηρίων με σταθερές $k_1=60 \text{ N/m}$ και

$k_2=140 \text{ N/m}$ αντίστοιχα. Στα ελεύθερα άκρα των ελατηρίων, δένουμε σώμα Σ_1 , μάζας $m_1=2 \text{ kg}$ και το κρατάμε στη θέση όπου τα ελατήρια έχουν το φυσικό τους μήκος (όπως φαίνεται στο σχήμα).



Τη χρονική στιγμή $t_0=0$ αφήνουμε το σώμα Σ_1 ελεύθερο.

Δ1. Να αποδείξετε ότι το σώμα Σ_1 εκτελεί απλή αρμονική ταλάντωση.

Μονάδες 5

Δ2. Να γράψετε τη σχέση που δίνει την απομάκρυνση του σώματος Σ_1 από τη θέση ισορροπίας του σε συνάρτηση με το χρόνο. Να θεωρήσετε θετική φορά τη φορά από το A προς το B.

Μονάδες 7

Κάποια χρονική στιγμή που το σώμα Σ_1 βρίσκεται στην αρχική του θέση, τοποθετούμε πάνω του (χωρίς αρχική ταχύτητα) ένα άλλο σώμα Σ_2 μικρών διαστάσεων μάζας $m_2=6 \text{ kg}$. Το σώμα Σ_2 δεν ολισθαίνει πάνω στο σώμα Σ_1 λόγω της τριβής που δέχεται από αυτό. Το σύστημα των δύο σωμάτων κάνει απλή αρμονική ταλάντωση.

Δ3. Να βρείτε τη σταθερά επαναφοράς της ταλάντωσης του σώματος Σ_2 .

Μονάδες 6

ΑΡΧΗ 7ΗΣ ΣΕΛΙΔΑΣ - Γ' ΗΜΕΡΗΣΙΩΝ

Δ4. Να βρείτε τον ελάχιστο συντελεστή οριακής στατικής τριβής που πρέπει να υπάρχει μεταξύ των σωμάτων Σ_1 και Σ_2 , ώστε το Σ_2 να μην ολισθαίνει σε σχέση με το Σ_1 . Δίνονται: $\eta\mu 30^\circ = \frac{1}{2}$, $\sigma\upsilon\nu 30^\circ = \frac{\sqrt{3}}{2}$, $g = 10 \frac{\text{m}}{\text{s}^2}$.

Μονάδες 7

ΟΔΗΓΙΕΣ (για τους εξεταζομένους)

1. Στο τετράδιο να γράψετε μόνο τα προκαταρκτικά (ημερομηνία, εξεταζόμενο μάθημα). **Να μην αντιγράψετε** τα θέματα στο τετράδιο.
2. Να γράψετε το ονοματεπώνυμό σας στο πάνω μέρος των φωτοαντιγράφων αμέσως μόλις σας παραδοθούν. **Δεν επιτρέπεται να γράψετε** καμιά άλλη σημείωση. Κατά την αποχώρησή σας να παραδώσετε μαζί με το τετράδιο και τα φωτοαντίγραφα.
3. Να απαντήσετε **στο τετράδιό σας** σε όλα τα θέματα.
4. Να γράψετε τις απαντήσεις σας **μόνο** με μπλε ή **μόνο** με μαύρο στυλό. Μπορείτε να χρησιμοποιήσετε μολύβι μόνο για σχέδια, διαγράμματα και πίνακες.
5. Να μη χρησιμοποιήσετε χαρτί μιλιμετρέ.
6. Κάθε απάντηση τεκμηριωμένη είναι αποδεκτή.
7. Διάρκεια εξέτασης: τρεις (3) ώρες μετά τη διανομή των φωτοαντιγράφων.
8. Χρόνος δυνατής αποχώρησης: 10.00 π.μ.

**ΚΑΛΗ ΕΠΙΤΥΧΙΑ
ΤΕΛΟΣ ΜΗΝΥΜΑΤΟΣ**

ΠΑΝΕΛΛΑΔΙΚΕΣ ΕΞΕΤΑΣΕΙΣ

Γ΄ ΤΑΞΗΣ ΗΜΕΡΗΣΙΟΥ ΓΕΝΙΚΟΥ ΛΥΚΕΙΟΥ ΚΑΙ ΕΠΑΛ (ΟΜΑΔΑ Β΄)

ΤΕΤΑΡΤΗ 22 ΜΑΪΟΥ 2013

ΕΞΕΤΑΖΟΜΕΝΟ ΜΑΘΗΜΑ: ΦΥΣΙΚΗ

ΘΕΤΙΚΗΣ ΚΑΙ ΤΕΧΝΟΛΟΓΙΚΗΣ ΚΑΤΕΥΘΥΝΣΗΣ (ΚΑΙ ΤΩΝ ΔΥΟ ΚΥΚΛΩΝ)

ΣΥΝΟΛΟ ΣΕΛΙΔΩΝ: ΕΞΙ (6)

Θέμα Α

Στις ερωτήσεις **A1 - A4** να γράψετε στο τετράδιό σας τον αριθμό της ερώτησης και δίπλα το γράμμα που αντιστοιχεί στη φράση, η οποία συμπληρώνει σωστά την ημιτελή πρόταση.

A1. Περιπολικό ακολουθεί αυτοκίνητο που έχει παραβιάσει το όριο ταχύτητας. Τα δύο αυτοκίνητα κινούνται με ίσες ταχύτητες. Αν η σειρήνα του περιπολικού εκπέμπει ήχο συχνότητας f_s , τότε, η συχνότητα f_A που αντιλαμβάνεται ο οδηγός του άλλου αυτοκινήτου είναι:

- α) $f_A = 2 f_s$
- β) $f_A = \frac{1}{2} f_s$
- γ) $f_A = f_s$
- δ) $f_A = 0$

Μονάδες 5

A2. Διακρότημα δημιουργείται από τη σύνθεση δύο απλών αρμονικών ταλαντώσεων ίδιας διεύθυνσης, με ίδιο πλάτος, γύρω από την ίδια θέση ισορροπίας, όταν οι ταλαντώσεις αυτές έχουν:

- α) ίσες συχνότητες και ίδια φάση
- β) ίσες συχνότητες και διαφορά φάσης $\frac{\pi}{2}$
- γ) παραπλήσιες συχνότητες
- δ) ίσες συχνότητες και διαφορά φάσης π .

Μονάδες 5

A3. Σε μια μηχανική ταλάντωση της οποίας το πλάτος φθίνει χρονικά ως $A = A_0 e^{-\Lambda t}$, όπου A_0 είναι το αρχικό πλάτος της ταλάντωσης και Λ είναι μια θετική σταθερά, ισχύει ότι:

- α) οι μειώσεις του πλάτους σε κάθε περίοδο είναι σταθερές
- β) η δύναμη αντίστασης είναι $F_{αντ} = -b u^2$, όπου b είναι η σταθερά απόσβεσης και u η ταχύτητα του σώματος που ταλαντώνεται
- γ) η περίοδος T της ταλάντωσης μειώνεται με το χρόνο για μικρή τιμή της σταθεράς απόσβεσης b
- δ) η δύναμη αντίστασης είναι $F_{αντ} = -b u$, όπου b είναι η σταθερά απόσβεσης και u η ταχύτητα του σώματος που ταλαντώνεται.

Μονάδες 5

A4. Κατά τη διάδοση ηλεκτρομαγνητικού κύματος στο κενό, σε μεγάλη απόσταση από την πηγή, ισχύει ότι:

ΑΡΧΗ 2ΗΣ ΣΕΛΙΔΑΣ - Γ' ΗΜΕΡΗΣΙΩΝ

- α) στη θέση που η ένταση E του ηλεκτρικού πεδίου είναι μηδέν, η ένταση B του μαγνητικού πεδίου είναι μέγιστη
- β) τα διανύσματα των εντάσεων E του ηλεκτρικού και B του μαγνητικού πεδίου είναι παράλληλα μεταξύ τους
- γ) το διάνυσμα της έντασης E του ηλεκτρικού πεδίου είναι κάθετο στη διεύθυνση διάδοσης του ηλεκτρομαγνητικού κύματος
- δ) το διάνυσμα της έντασης B του μαγνητικού πεδίου είναι παράλληλο στη διεύθυνση διάδοσης του ηλεκτρομαγνητικού κύματος.

Μονάδες 5

A5. Να χαρακτηρίσετε τις προτάσεις που ακολουθούν, γράφοντας στο τετράδιο σας, δίπλα στο γράμμα που αντιστοιχεί σε κάθε πρόταση, τη λέξη **Σωστό**, αν η πρόταση είναι σωστή, ή τη λέξη **Λάθος**, αν η πρόταση είναι λανθασμένη.

- α) Το όζον της στρατόσφαιρας απορροφά κατά κύριο λόγο την επικίνδυνη υπεριώδη ακτινοβολία.
- β) Σε μια απλή αρμονική ταλάντωση αυξάνεται το μέτρο της ταχύτητας του σώματος που ταλαντώνεται καθώς αυξάνεται το μέτρο της δύναμης επαναφοράς.
- γ) Κατά τη διάδοση μηχανικού κύματος μεταφέρεται ορμή από ένα σημείο του μέσου στο άλλο.
- δ) Σε στερεό σώμα σφαιρικού σχήματος που στρέφεται με σταθερή γωνιακή ταχύτητα γύρω από άξονα διερχόμενο από το κέντρο του ισχύει πάντα $\Sigma \mathbf{F} = 0$.
- ε) Έκκεντρη ονομάζεται η κρούση κατά την οποία οι ταχύτητες των κέντρων μάζας των δύο σωμάτων που συγκρούονται είναι παράλληλες αλλά μη συγγραμμικές.

Μονάδες 5

Θέμα Β

B1.

Στο κύκλωμα του σχήματος ο πυκνωτής χωρητικότητας $C = 20 \times 10^{-6} \text{ F}$ είναι φορτισμένος σε τάση $V_c = 20 \text{ V}$ και το ιδανικό πηνίο έχει συντελεστή αυτεπαγωγής $L = \frac{1}{9} \cdot 10^3 \text{ H}$.

Τη χρονική στιγμή $t_0 = 0$ κλείνουμε το διακόπτη δ . Κάποια μεταγενέστερη χρονική στιγμή t_1 , το φορτίο του πυκνωτή είναι μηδέν και η ένταση του ρεύματος που διαρρέει το πηνίο είναι 6 A . Από τη στιγμή t_0 έως τη στιγμή t_1 η συνολική ενέργεια της ηλεκτρικής ταλάντωσης μειώθηκε κατά:

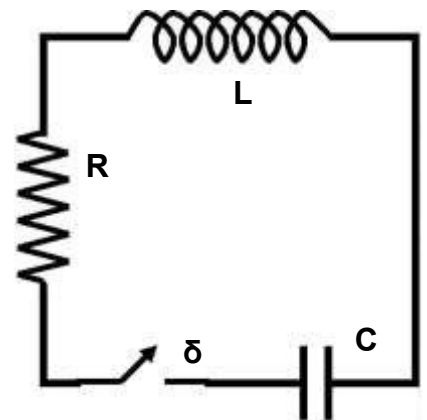
- i) $1 \times 10^{-3} \text{ J}$
- ii) $2 \times 10^{-3} \text{ J}$
- iii) $4 \times 10^{-3} \text{ J}$

α) Να επιλέξετε τη σωστή απάντηση.

β) Να δικαιολογήσετε την απάντησή σας.

Μονάδες 2

Μονάδες 6



ΑΡΧΗ 3ΗΣ ΣΕΛΙΔΑΣ - Γ' ΗΜΕΡΗΣΙΩΝ

B2. Δύο σύγχρονες πηγές κυμάτων Π_1 και Π_2 που βρίσκονται αντίστοιχα στα σημεία Κ και Λ της επιφάνειας υγρού παράγουν πανομοιότυπα εγκάρσια αρμονικά κύματα με ίδιο πλάτος, ίσες συχνότητες f_1 και ίσα μήκη κύματος λ_1 . Αν η απόσταση των σημείων Κ και Λ είναι $d = 2 \lambda_1$, τότε δημιουργούνται τέσσερις υπερβολές απόσβεσης, μεταξύ των σημείων Κ και Λ.

Αλλάζοντας την συχνότητα των δύο πηγών σε $f_2 = 3 f_1$ και διατηρώντας το ίδιο πλάτος, ο αριθμός των υπερβολών απόσβεσης, που δημιουργούνται μεταξύ των δύο σημείων Κ και Λ, είναι:

- i) 6
- ii) 8
- iii) 12

α) Να επιλέξετε τη σωστή απάντηση.

β) Να δικαιολογήσετε την απάντησή σας.

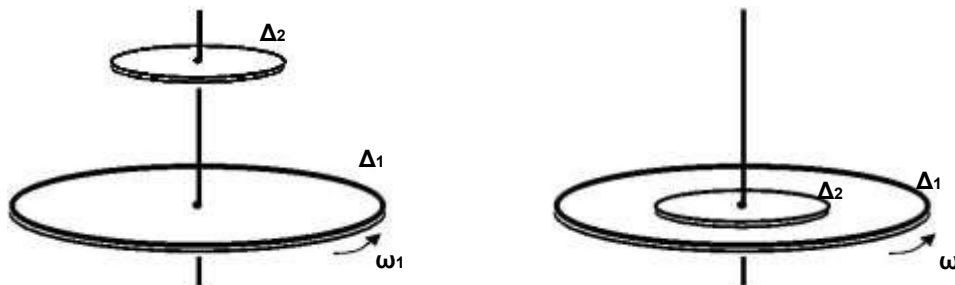
Μονάδες 2

Μονάδες 7

B3. Ένας δίσκος Δ_1 με ροπή αδράνειας I_1 στρέφεται με γωνιακή ταχύτητα ω_1 και φορά περιστροφής όπως φαίνεται στο σχήμα, γύρω από σταθερό κατακόρυφο άξονα που διέρχεται από το κέντρο του και είναι κάθετος στο επίπεδό του.

Ένας δεύτερος δίσκος Δ_2 με ροπή αδράνειας $I_2 = \frac{I_1}{4}$, που αρχικά είναι ακίνητος, τοποθετείται πάνω στο δίσκο Δ_1 , ενώ αυτός περιστρέφεται, έτσι ώστε να έχουν κοινό άξονα περιστροφής, που διέρχεται από τα κέντρα των δύο δίσκων, όπως δείχνει το σχήμα.

Μετά από λίγο οι δύο δίσκοι αποκτούν κοινή γωνιακή ταχύτητα ω .



Αν L_1 είναι το μέτρο της αρχικής στροφορμής του δίσκου Δ_1 , τότε το μέτρο της μεταβολής της στροφορμής του δίσκου Δ_1 είναι:

- i) 0
- ii) $\frac{1}{5} L_1$
- iii) $\frac{2}{5} L_1$

α) Να επιλέξετε τη σωστή απάντηση.

β) Να δικαιολογήσετε την απάντησή σας.

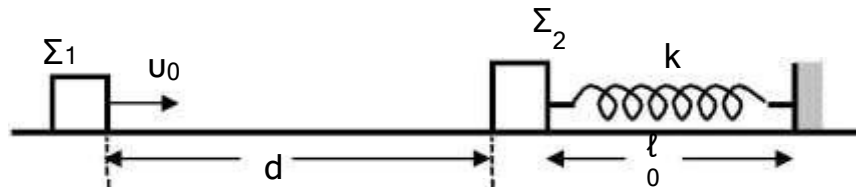
Μονάδες 2

Μονάδες 6

ΑΡΧΗ 4ΗΣ ΣΕΛΙΔΑΣ - Γ' ΗΜΕΡΗΣΙΩΝ

Θέμα Γ

Σώμα Σ_1 με μάζα m_1 κινείται σε οριζόντιο επίπεδο ολισθαίνοντας προς άλλο σώμα Σ_2 με μάζα $m_2 = 2m_1$, το οποίο αρχικά είναι ακίνητο. Έστω u_0 η ταχύτητα που έχει το σώμα Σ_1 τη στιγμή $t_0 = 0$ και ενώ βρίσκεται σε απόσταση $d = 1\text{ m}$ από το σώμα Σ_2 . Αρχικά, θεωρούμε ότι το σώμα Σ_2 είναι ακίνητο πάνω στο επίπεδο δεμένο στο ένα άκρο οριζόντιου ιδανικού ελατηρίου με αμελητέα μάζα και σταθερά ελατηρίου k , και το οποίο έχει το φυσικό του μήκος ℓ_0 . Το δεύτερο άκρο του ελατηρίου είναι στερεωμένο σε ακλόνητο τοίχο, όπως φαίνεται στο σχήμα:



Αμέσως μετά τη κρούση, που είναι κεντρική και ελαστική, το σώμα Σ_1 αποκτά ταχύτητα με μέτρο $u_1' = 10\text{ m/s}$ και φορά αντίθετη της αρχικής ταχύτητας.

Δίνεται ότι ο συντελεστής τριβής ολίσθησης των δύο σωμάτων με το οριζόντιο επίπεδο είναι $\mu = 0,5$ και ότι η επιτάχυνση της βαρύτητας είναι $g = 10\text{ m/s}^2$.

Γ1. Να υπολογίσετε την αρχική ταχύτητα u_0 του σώματος Σ_1 .

Μονάδες 6

Γ2. Να υπολογίσετε το ποσοστό της κινητικής ενέργειας που μεταφέρθηκε από το σώμα Σ_1 στο σώμα Σ_2 κατά την κρούση.

Μονάδες 6

Γ3. Να υπολογίσετε το συνολικό χρόνο κίνησης του σώματος Σ_1 από την αρχική χρονική στιγμή t_0 μέχρι να ακινητοποιηθεί τελικά.

Δίνεται : 10 m/s 3,2

Μονάδες 6

Γ4. Να υπολογίσετε τη μέγιστη συσπίρωση του ελατηρίου, αν δίνεται ότι $m_2 = 1\text{ kg}$ και $k = 105\text{ N/m}$.

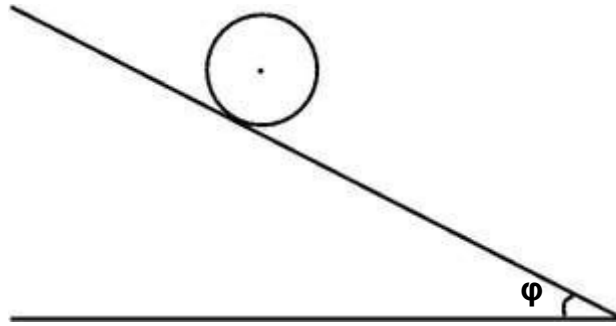
Μονάδες 7

Θεωρήστε ότι η χρονική διάρκεια της κρούσης είναι αμελητέα και ότι τα δύο σώματα συγκρούονται μόνο μία φορά.

Θέμα Δ

Δίνεται συμπαγής, ομογενής κύλινδρος μάζας M και ακτίνας R . Αφήνουμε τον κύλινδρο να κυλίσει χωρίς ολίσθηση, υπό την επίδραση της βαρύτητας (με επιτάχυνση της βαρύτητας g), πάνω σε κεκλιμένο επίπεδο γωνίας φ , όπως φαίνεται στο σχήμα που ακολουθεί:

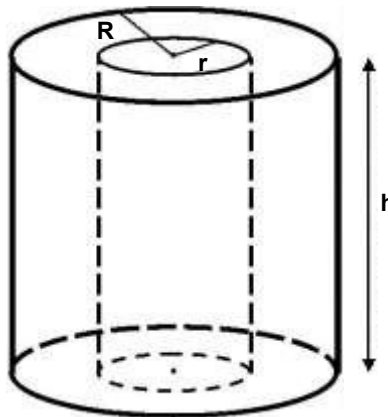
ΑΡΧΗ 5ΗΣ ΣΕΛΙΔΑΣ - Γ' ΗΜΕΡΗΣΙΩΝ



- Δ 1.** Να υπολογίσετε την επιτάχυνση του κέντρου μάζας του κυλίνδρου. Ο άξονας του κυλίνδρου διατηρείται οριζόντιος.

Μονάδες 5

- Δ 2.** Από το εσωτερικό αυτού του κυλίνδρου, που έχει ύψος h , αφαιρούμε πλήρως ένα ομοαξονικό κύλινδρο ακτίνας r , όπου $r < R$, όπως απεικονίζεται στο παρακάτω σχήμα:

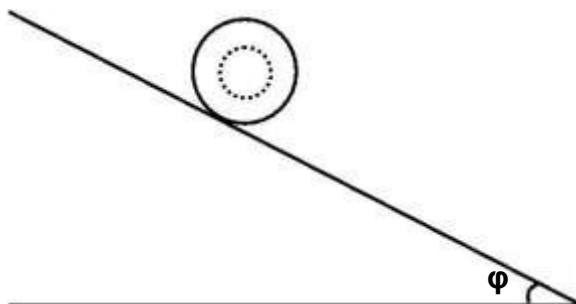


Να αποδείξετε ότι η ροπή αδράνειας του κοίλου κυλίνδρου, ως προς τον άξονα του, που προκύπτει μετά την αφαίρεση του εσωτερικού κυλινδρικού τμήματος, είναι

$$I_{\text{κοιλ}} = \frac{1}{2} M R^2 \left[1 - \frac{r^4}{R^4} \right]$$

Μονάδες 7

Στη συνέχεια λιπαίνουμε το κυλινδρικό τμήμα που αφαιρέσαμε και το επανατοποθετούμε στη θέση του, ούτως ώστε να εφαρμόζει απόλυτα με τον κοίλο κύλινδρο χωρίς τριβές. Το νέο σύστημα που προκύπτει αφήνεται να κυλίσει χωρίς ολίσθηση, υπό την επίδραση της βαρύτητας (με επιτάχυνση της βαρύτητας g), στο ίδιο κεκλιμένο επίπεδο, όπως φαίνεται στο παρακάτω σχήμα:



ΑΡΧΗ 6ΗΣ ΣΕΛΙΔΑΣ - Γ' ΗΜΕΡΗΣΙΩΝ

Δ 3. Να υπολογίσετε την επιτάχυνση του κέντρου μάζας του συστήματος.

Μονάδες 7

Δ 4. Όταν $r = \frac{R}{2}$, να υπολογίσετε, σε κάθε χρονική στιγμή της κύλισης στο κεκλιμένο επίπεδο, το λόγο της μεταφορικής προς την περιστροφική κινητική ενέργεια του συστήματος.

Μονάδες 6

Ο άξονας του συστήματος διατηρείται πάντα οριζόντιος.

Δίνονται : Η ροπή αδράνειας I συμπαγούς και ομογενούς κυλίνδρου μάζας M και ακτίνας R , ως προς τον άξονα γύρω από τον οποίο

$$\text{στρέφεται: } I = \frac{1}{2} M R^2$$

Ο όγκος V ενός συμπαγούς κυλίνδρου ακτίνας R και ύψους h :
 $V = \pi R^2 h$

ΟΔΗΓΙΕΣ (για τους εξεταζομένους)

1. Στο εξώφυλλο του τετραδίου να γράψετε το εξεταζόμενο μάθημα. Στο εσώφυλλο πάνω-πάνω να συμπληρώσετε τα ατομικά στοιχεία μαθητή. Στην αρχή των απαντήσεών σας να γράψετε πάνω-πάνω την ημερομηνία και το εξεταζόμενο μάθημα. Να μην αντιγράψετε τα θέματα στο τετράδιο και να μη γράψετε πουθενά στις απαντήσεις σας το όνομά σας.
2. Να γράψετε το ονοματεπώνυμό σας στο πάνω μέρος των φωτοαντιγράφων αμέσως μόλις σας παραδοθούν. Τυχόν σημειώσεις σας πάνω στα θέματα δεν θα βαθμολογηθούν σε καμία περίπτωση. Κατά την αποχώρησή σας να παραδώσετε μαζί με το τετράδιο και τα φωτοαντίγραφα.
3. Να απαντήσετε **στο τετράδιό σας** σε όλα τα θέματα **μόνο** με μπλε ή **μόνο** με μαύρο στυλό με μελάνι που δεν σβήνει. Μολύβι επιτρέπεται, **μόνο** αν το ζητάει η εκφώνηση, και ΜΟΝΟ για πίνακες, διαγράμματα κλπ.
4. Κάθε απάντηση επιστημονικά τεκμηριωμένη είναι αποδεκτή.
5. Διάρκεια εξέτασης: τρεις (3) ώρες μετά τη διανομή των φωτοαντιγράφων.
6. Χρόνος δυνατής αποχώρησης: 10:30 π. μ.

ΚΑΛΗ ΕΠΙΤΥΧΙΑ

ΤΕΛΟΣ ΜΗΝΥΜΑΤΟΣ

ΑΡΧΗ 1ΗΣ ΣΕΛΙΔΑΣ - Γ' ΗΜΕΡΗΣΙΩΝ

ΠΑΝΕΛΛΑΔΙΚΕΣ ΕΞΕΤΑΣΕΙΣ

Γ' ΤΑΞΗΣ ΗΜΕΡΗΣΙΟΥ ΓΕΝΙΚΟΥ ΛΥΚΕΙΟΥ ΚΑΙ ΕΠΑΛ (ΟΜΑΔΑ Β')

ΤΡΙΤΗ 10 ΙΟΥΝΙΟΥ 2014

ΕΞΕΤΑΖΟΜΕΝΟ ΜΑΘΗΜΑ: ΦΥΣΙΚΗ

ΘΕΤΙΚΗΣ ΚΑΙ ΤΕΧΝΟΛΟΓΙΚΗΣ ΚΑΤΕΥΘΥΝΣΗΣ (ΚΑΙ ΤΩΝ ΔΥΟ ΚΥΚΛΩΝ)

ΣΥΝΟΛΟ ΣΕΛΙΔΩΝ: ΕΞΙ (6)

Θέμα Α

Στις ερωτήσεις **A1 - A4** να γράψετε στο τετράδιό σας τον αριθμό της ερώτησης και, δίπλα, το γράμμα που αντιστοιχεί στη φράση η οποία συμπληρώνει σωστά την ημιτελή πρόταση.

A1. Τα μήκη κύματος τεσσάρων ηλεκτρομαγνητικών ακτινοβολιών που διαδίδονται στο κενό συμβολίζονται ως:

υπέρυθρο: λ_u , ραδιοκύματα: λ_p , πράσινο ορατό φως: λ_n , ακτίνες Χ: λ_x .

Η σχέση μεταξύ των μηκών είναι:

- α) $\lambda_x > \lambda_p > \lambda_u > \lambda_n$
- β) $\lambda_p > \lambda_n > \lambda_u > \lambda_x$
- γ) $\lambda_p > \lambda_u > \lambda_n > \lambda_x$
- δ) $\lambda_u > \lambda_x > \lambda_p > \lambda_n$

Μονάδες 5

A2. Η ταχύτητα ενός ηχητικού κύματος εξαρτάται από:

- α) την περίοδο του ήχου
- β) το υλικό στο οποίο διαδίδεται το κύμα
- γ) το μήκος κύματος
- δ) το πλάτος του κύματος.

Μονάδες 5

A3. Σε ένα αρχικά ακίνητο στερεό

ώστε αυτό να εκτελεί μόνο **εξώγη** **ή** **αχ** **σ** **ν** **ο** **μ** **η** **ο** **ε** **π** **ί** **π** **ε** **δ** **ε** **ς** **δ** **υ** **ν** **ά** **μ** **ε** **ι** **ς** **ε** **ι** **σ** **τ** **ι** **μ** **ε** **τ** **α** **μ** **ε** **τ** **α** **φ** **ο** **ρ** **ι** **κ** **ή** **κ** **ί** **ν** **η** **σ** **η**.

ε **κ** **ο** **ν** **ό** **ν** **τ** **μ** **ε** **ι**

Γ **σ** **υ** **α** **ν** **ι** **σ** **τ** **η** **τ** **α** **μ** **έ** **ν** **η** **ς** **δ** **υ** **ν** **ά** **μ** **ε** **ω** **ν** **Γ** **π** **ο** **υ** **α** **σ** **κ** **ο** **ύ** **ν** **τ** **α** **ι** **κ** **α** **ι** **γ** **ι** **α** **τ** **ο** **α** **λ** **γ** **ε** **β** **ρ** **ι** **κ** **ό**

άθροισμα των **Γ** **ρ** **ο** **π** **ώ** **ν** **Σ** **τ** **ω** **ς** **π** **ρ** **ο** **ς** **ο** **π** **ο** **ι** **ο** **δ** **ή** **π** **ο** **τ** **ε** **σ** **η** **μ** **έ** **ν** **η** **ς** **δ** **υ** **ν** **ά** **μ** **ε** **ω** **ν**, **ι** **σ** **χ** **ύ** **ε** **ι**:

- α) $\Gamma \neq 0, \Sigma \tau = 0$
- β) $\Gamma = 0, \Sigma \tau \neq 0$
- γ) $\Gamma \neq 0, \Sigma \tau \neq 0$
- δ) $\Gamma = 0, \Sigma \tau = 0$

Μονάδες 5

A4. Η δύναμη επαναφοράς που ασκείται σε ένα σώμα μάζας m που εκτελεί απλή αρμονική ταλάντωση είναι ίση με F . Το ηηλίκο $\frac{F}{m}$:

ΤΕΛΟΣ 1ΗΣ ΑΠΟ 6 ΣΕΛΙΔΕΣ

ΑΡΧΗ 2ΗΣ ΣΕΛΙΔΑΣ - Γ΄ ΗΜΕΡΗΣΙΩΝ

- α) παραμένει σταθερό σε σχέση με το χρόνο
- β) μεταβάλλεται αρμονικά σε σχέση με το χρόνο
- γ) αυξάνεται γραμμικά σε σχέση με το χρόνο
- δ) γίνεται μέγιστο, όταν το σώμα διέρχεται από τη θέση ισορροπίας.

Μονάδες 5

ΑΡΧΗ 3ΗΣ ΣΕΛΙΔΑΣ - Γ' ΗΜΕΡΗΣΙΩΝ

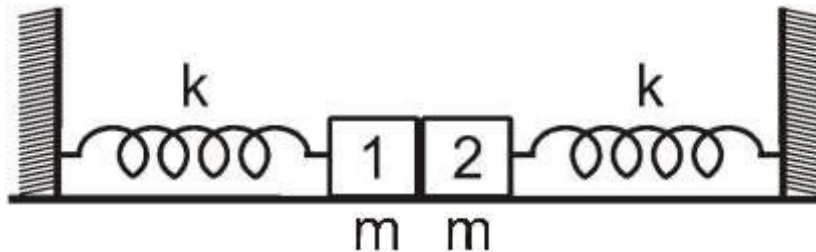
A5. Να χαρακτηρίσετε τις προτάσεις που ακολουθούν, γράφοντας στο τετράδιο σας, δίπλα στο γράμμα που αντιστοιχεί σε κάθε πρόταση, τη λέξη **Σωστό**, αν η πρόταση είναι σωστή, ή τη λέξη **Λάθος**, αν η πρόταση είναι λανθασμένη.

- α) Κριτήριο για τη διάκριση των μηχανικών κυμάτων σε εγκάρσια και διαμήκη είναι η διεύθυνση ταλάντωσης των μορίων του ελαστικού μέσου σε σχέση με την διεύθυνση διάδοσης του κύματος.
- β) Σε μια εξαναγκασμένη ταλάντωση η ενέργεια που προσφέρεται στο σύστημα αντισταθμίζει τις απώλειες και έτσι το πλάτος της ταλάντωσης διατηρείται σταθερό.
- γ) Κατά τη διάδοση ηλεκτρομαγνητικών κυμάτων στο κενό, το πηλίκο των μέτρων των εντάσεων του μαγνητικού και του ηλεκτρικού πεδίου ισούται με την ταχύτητα του φωτός $\frac{B}{E} = c$
- δ) Η συχνότητα μονοχρωματικής ακτινοβολίας μειώνεται, όταν η ακτινοβολία περνά από τον αέρα σε ένα διαφανές μέσο.
- ε) Η γη έχει στροφορμή λόγω περιστροφής γύρω από τον άξονά της και λόγω περιφοράς γύρω από τον ήλιο.

Μονάδες 5

Θέμα Β

B1. Δύο όμοια σώματα, ίσων μαζών m το καθένα, συνδέονται με όμοια ιδανικά ελατήρια σταθεράς k το καθένα, των οποίων τα άλλα άκρα είναι συνδεδεμένα σε ακλόνητα σημεία, όπως στο σχήμα. Οι άξονες των δύο ελατηρίων βρίσκονται στην ίδια ευθεία, τα ελατήρια βρίσκονται στο φυσικό τους μήκος l_0 και το οριζόντιο επίπεδο στο οποίο βρίσκονται είναι λείο.



Μετακινούμε το σώμα 1 προς τα αριστερά κατά d και στη συνέχεια το αφήνουμε ελεύθερο να κινηθεί. Το σώμα 1 συγκρούεται πλαστικά με το σώμα 2. Το συσσωμάτωμα που προκύπτει εκτελεί απλή αρμονική ταλάντωση με σταθερά επαναφοράς $D = 2k$. Αν A_1 το πλάτος της ταλάντωσης του σώματος 1 πριν τη κρούση και A_2 το πλάτος της

ταλάντωσης του συσσωματώματος μετά την κρούση, τότε ο λόγος $\frac{A_1}{A_2}$ είναι:

- i) 1 ii) $\frac{1}{2}$ iii) 2

ΑΡΧΗ 4ΗΣ ΣΕΛΙΔΑΣ - Γ' ΗΜΕΡΗΣΙΩΝ

α) Να επιλέξετε τη σωστή απάντηση.

Μονάδες 2

β) Να δικαιολογήσετε την απάντησή σας.

Μονάδες 6

B2. Κατά τη σύνθεση δύο απλών αρμονικών ταλαντώσεων με παραπλήσιες συχνότητες f_1 και f_2 , ίδιας διεύθυνσης και ίδιου πλάτους, που γίνονται γύρω από την ίδια θέση ισορροπίας, με $f_1 > f_2$, παρουσιάζονται διακροτήματα με περίοδο διακροτήματος $T_\Delta = 2$ s. Αν στη διάρκεια του χρόνου αυτού πραγματοποιούνται 200 πλήρεις ταλαντώσεις, οι συχνότητες f_1 και f_2 είναι:

- i) $f_1 = 200,5$ Hz, $f_2 = 200$ Hz
ii) i) $f_1 = 100,25$ Hz, $f_2 = 99,75$ Hz
ii) $f_1 = 50,2$ Hz, $f_2 = 49,7$ Hz

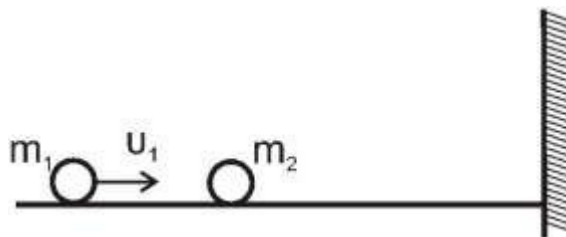
α) Να επιλέξετε τη σωστή απάντηση.

Μονάδες 2

β) Να δικαιολογήσετε την απάντησή σας.

Μονάδες 6

B3. Σε λείο οριζόντιο επίπεδο και σε διεύθυνση κάθετη σε κατακόρυφο τοίχο κινείται σφαίρα μάζας m_1 με ταχύτητα μέτρου u_1 . Κάποια χρονική στιγμή η σφαίρα μάζας m_1 συγκρούεται κεντρικά και ελαστικά με ακίνητη σφαίρα μάζας m_2 ($m_2 > m_1$). Μετά την κρούση με τη μάζα m_1 , η m_2 συγκρούεται ελαστικά με τον τοίχο.



Παρατηρούμε ότι η απόσταση των μαζών m_1 και m_2 , μετά την κρούση της m_2 με τον τοίχο, παραμένει σταθερή. Ο λόγος των μαζών $\frac{m_2}{m_1}$ είναι:

m_2

- i) 3 ii) 1 iii) $\frac{1}{3}$

α) Να επιλέξετε τη σωστή απάντηση.

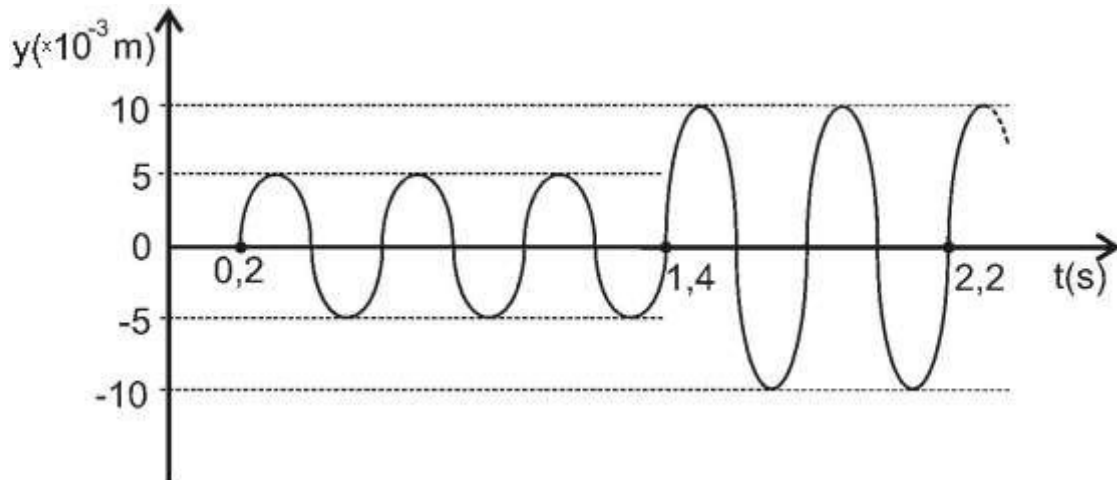
Μονάδες 2

β) Να δικαιολογήσετε την απάντησή σας.

Μονάδες 7

Θέμα Γ

Δύο σύγχρονες σημειακές πηγές Π_1 και Π_2 δημιουργούν στην επιφάνεια υγρού εγκάρσια κύματα που διαδίδονται με ταχύτητα $u = 5 \text{ m/s}$. Μικρό κομμάτι φελλού βρίσκεται σε κάποιο σημείο Σ της επιφάνειας πλησιέστερα στην πηγή Π_2 . Η απομάκρυνση του σημείου Σ από τη θέση ισορροπίας του σε συνάρτηση με τον χρόνο περιγράφεται από τη γραφική παράσταση του σχήματος. Οι πηγές αρχίζουν να ταλαντώνονται τη χρονική στιγμή $t = 0$ και εκτελούν ταλαντώσεις της μορφής $y = A \eta\mu\omega t$.



Γ1. Να βρείτε τις αποστάσεις r_1 και r_2 του σημείου Σ από τις πηγές Π_1 και Π_2 , αντίστοιχα.

Μονάδες 6

Γ2. Να γράψετε τη σχέση που δίνει την απομάκρυνση του φελλού από τη θέση ισορροπίας του σε συνάρτηση με τον χρόνο, για $t \geq 0$.

Μονάδες 6

Γ3. Ποιο είναι το μέτρο της ταχύτητας ταλάντωσης του φελλού κάποια χρονική στιγμή t_1 , κατά την οποία η απομάκρυνσή του από τη θέση ισορροπίας του

του είναι $y_1 = 5 \cdot 10^{-3} \text{ m}$;

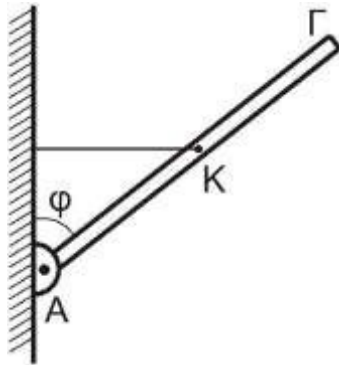
Μονάδες 6

Γ4. Έστω K_1 η μέγιστη κινητική ενέργεια του φελλού μετά τη συμβολή. Αλλάζουμε τη συχνότητα των ταλαντώσεων των πηγών Π_1 και Π_2 έτσι ώστε η συχνότητά τους να είναι ίση με τα $\frac{10}{9}$ της αρχικής τους συχνότητας. Αν μετά τη νέα συμβολή η μέγιστη κινητική ενέργεια του φελλού είναι K_2 , να βρεθεί ο λόγος $\frac{K_1}{K_2}$.

Μονάδες 7

Δίνεται : $\text{συν} \frac{\pi}{3} = \frac{1}{2}$

Θέμα Δ



Λεπτή, άκαμπτη και ομογενής ράβδος ΑΓ μήκους $l = 2 \text{ m}$ και μάζας $M = 5,6 \text{ kg}$ ισορροπεί με τη βοήθεια οριζόντιου νήματος, μη εκτατού, που συνδέεται στο μέσο της, όπως φαίνεται στο σχήμα. Το άκρο Α της ράβδου συνδέεται με άρθρωση σε κατακόρυφο τοίχο.

Δίνεται: $\eta\mu\phi \parallel 0,6$ και $\sigma\upsilon\eta\phi \parallel 0,8$

- Δ 1.** Να προσδιορίσετε τη δύναμη \vec{F} που δέχεται η ράβδος από την άρθρωση.
Μονάδες 4

Μικρή ομογενής σφαίρα, μάζας $m = 0,4 \text{ kg}$ και ακτίνας $r \parallel \frac{1}{70} \text{ m}$ κυλιέται χωρίς ολίσθηση, έχοντας εκτοξευθεί κατά μήκος της ράβδου από το σημείο Κ προς το άκρο Γ.

- Δ 2.** Να βρεθεί η γωνιακή επιτάχυνση της σφαίρας κατά την κίνησή της από το Κ μέχρι το Γ.

Μονάδες 5

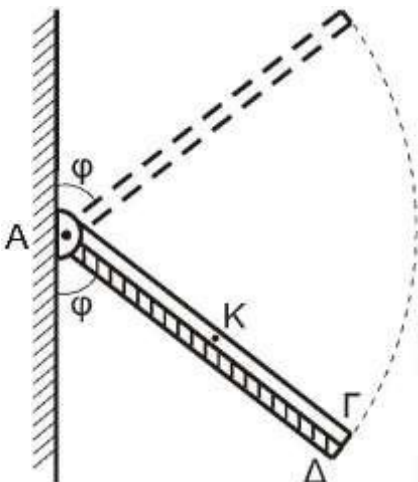
- Δ 3.** Με δεδομένο ότι η σφαίρα φτάνει στο άκρο Γ, να βρείτε τη σχέση που περιγράφει την τάση του νήματος σε συνάρτηση με την απόσταση του σημείου επαφής της σφαίρας με τη ράβδο, από το σημείο Κ.

Μονάδες 5

Αφού η σφαίρα έχει εγκαταλείψει τη ράβδο, κόβουμε το νήμα. Η ράβδος στρέφεται σε κατακόρυφο επίπεδο γύρω από οριζόντιο άξονα, ο οποίος διέρχεται από το άκρο της Α, χωρίς τριβές.

- Δ 4.** Να υπολογίσετε τον ρυθμό μεταβολής της κινητικής ενέργειας της ράβδου στη θέση στην οποία η ράβδος σχηματίζει γωνία ϕ με τον κατακόρυφο που διέρχεται από το άκρο Α, όπως στο παρακάτω σχήμα.

Μονάδες 6



Δεύτερη λεπτή, άκαμπτη και ομογενής ράβδος ΑΔ, μήκους $l' = l$ και μάζας $M' = 3 M$ είναι αρθρωμένη και αυτή στο σημείο Α γύρω από τον ίδιο άξονα περιστροφής με την ράβδο ΑΓ. Η ράβδος ΑΔ συγκρατείται ακίνητη, με κατάλληλο μηχανισμό, σε θέση όπου σχηματίζει γωνία ϕ με τον κατακόρυφο τοίχο όπως στο σχήμα. Οι δύο ράβδοι συγκρούονται και ταυτόχρονα ο μηχανισμός ελευθερώνει τη ράβδο ΑΔ, χωρίς απώλεια ενέργειας. Οι ράβδοι μετά την κρούση

ΑΡΧΗ 7ΗΣ ΣΕΛΙΔΑΣ - Γ' ΗΜΕΡΗΣΙΩΝ

κινούνται σαν ένα σώμα, χωρίς τριβές. Ο χρόνος της κρούσης θεωρείται αμελητέος.

Δ 5. Να υπολογίσετε το ποσοστό απώλειας της κινητικής ενέργειας του συστήματος κατά την κρούση.

Μονάδες 5

Όλες οι κινήσεις πραγματοποιούνται στο ίδιο κατακόρυφο επίπεδο.

Δίνονται :

- Η ροπή αδράνειας I_{cm} λεπτής ομογενούς ράβδου μάζας M και μήκους ℓ , ως προς άξονα που διέρχεται από το ένα της άκρο και είναι κάθετος σε αυτή:
 $I_{cm} = \frac{1}{3} M \ell^2$
- Η ροπή αδράνειας I_{cm} ομογενούς σφαίρας μάζας m και ακτίνας r ως προς άξονα που διέρχεται από το κέντρο μάζας της : $I_{cm} = \frac{2}{5} m r^2$
- $g = 10 \text{ m/s}^2$

ΟΔΗΓΙΕΣ (για τους εξεταζομένους)

1. Στο εξώφυλλο του τετραδίου να γράψετε το εξεταζόμενο μάθημα. Στο εσώφυλλο πάνω-πάνω να συμπληρώσετε τα Ατομικά στοιχεία μαθητή. Στην αρχή των απαντήσεών σας να γράψετε πάνω-πάνω την ημερομηνία και το εξεταζόμενο μάθημα. **Να μην αντιγράψετε** τα θέματα στο τετράδιο και **να μη γράψετε** πουθενά στις απαντήσεις σας το όνομά σας.
2. Να γράψετε το ονοματεπώνυμό σας στο πάνω μέρος των φωτοαντιγράφων αμέσως μόλις σας παραδοθούν. **Τυχόν σημειώσεις σας πάνω στα θέματα δεν θα βαθμολογηθούν σε καμία περίπτωση.** Κατά την αποχώρησή σας να παραδώσετε μαζί με το τετράδιο και τα φωτοαντίγραφα.
3. Να απαντήσετε **στο τετράδιό σας** σε όλα τα θέματα **μόνο** με μπλε ή **μόνο** με μαύρο στυλό με μελάνι που δεν σβήνει. Μολύβι επιτρέπεται, **μόνο** αν το ζητάει η εκφώνηση, και **μόνο** για πίνακες, διαγράμματα κλπ.
4. Κάθε απάντηση επιστημονικά τεκμηριωμένη είναι αποδεκτή.
5. Διάρκεια εξέτασης: τρεις (3) ώρες μετά τη διανομή των φωτοαντιγράφων.
6. Ώρα δυνατής αποχώρησης: 10.00 π.μ.

ΣΑΣ ΕΥΧΟΜΑΣΤΕ ΚΑΛΗ ΕΠΙΤΥΧΙΑ

ΤΕΛΟΣ ΜΗΝΥΜΑΤΟΣ

ΤΕΛΟΣ 7ΗΣ ΑΠΟ 6 ΣΕΛΙΔΕΣ

ΑΡΧΗ 1ΗΣ ΣΕΛΙΔΑΣ – Γ΄ ΗΜΕΡΗΣΙΩΝ

ΠΑΝΕΛΛΑΔΙΚΕΣ ΕΞΕΤΑΣΕΙΣ

Γ΄ ΤΑΞΗΣ ΗΜΕΡΗΣΙΟΥ ΓΕΝΙΚΟΥ ΛΥΚΕΙΟΥ ΚΑΙ ΕΠΑΛ (ΟΜΑΔΑ Β΄)

ΠΑΡΑΣΚΕΥΗ 29 ΜΑΪΟΥ 2015

ΕΞΕΤΑΖΟΜΕΝΟ ΜΑΘΗΜΑ: ΦΥΣΙΚΗ

ΘΕΤΙΚΗΣ ΚΑΙ ΤΕΧΝΟΛΟΓΙΚΗΣ ΚΑΤΕΥΘΥΝΣΗΣ (ΚΑΙ ΤΩΝ ΔΥΟ

ΚΥΚΛΩΝ) ΣΥΝΟΛΟ ΣΕΛΙΔΩΝ: ΠΕΝΤΕ (5)

Θέμα Α

Στις ερωτήσεις Α1- Α4 να γράψετε στο τετράδιό σας τον αριθμό της ερώτησης και, δίπλα, το γράμμα που αντιστοιχεί στη φράση η οποία συμπληρώνει σωστά την ημιτελή πρόταση.

- A1.** Η συχνότητα μιας εξαναγκασμένης ταλάντωσης
- α) είναι ίση με τη συχνότητα του διεγέρτη
 - β) είναι πάντα ίση με την ιδιοσυχνότητα του ταλαντωτή γ) εξαρτάται από την αρχική ενέργεια της ταλάντωσης
 - δ) είναι ίση με το άθροισμα της συχνότητας του διεγέρτη και της ιδιοσυχνότητας του ταλαντωτή.

Μονάδες 5

- A2.** Ποια από τις περιοχές του φάσματος της ηλεκτρομαγνητικής ακτινοβολίας έχει τη μικρότερη συχνότητα;
- α) η υπέρυθρη ακτινοβολία β) τα ραδιοκύματα
 - γ) το ορατό φως
 - δ) οι ακτίνες γ.

Μονάδες 5

- A3.** Δύο σφαίρες Α και Β με ίσες μάζες, μία εκ των οποίων είναι ακίνητη, συγκρούονται κεντρικά και ελαστικά. Το ποσοστό της μεταβιβαζόμενης ενέργειας από τη σφαίρα που κινείται στην αρχικά ακίνητη σφαίρα είναι:
- α) 100%
 - β) 50%
 - γ) 40%
 - δ) 0%.

Μονάδες 5

- A4.** Ένα στερεό σώμα περιστρέφεται γύρω από ακλόνητο άξονα. Εάν διπλασιαστεί η στροφορμή του, χωρίς να αλλάξει ο άξονας περιστροφής γύρω από τον οποίο αυτό περιστρέφεται, τότε η κινητική του ενέργεια:
- α) παραμένει σταθερή β) υποδιπλασιάζεται γ) διπλασιάζεται
 - δ) τετραπλασιάζεται.

Μονάδες 5

ΤΕΛΟΣ 1ΗΣ ΑΠΟ 5 ΣΕΛΙΔΕΣ

ΑΡΧΗ 2ΗΣ ΣΕΛΙΔΑΣ – Γ΄ ΗΜΕΡΗΣΙΩΝ

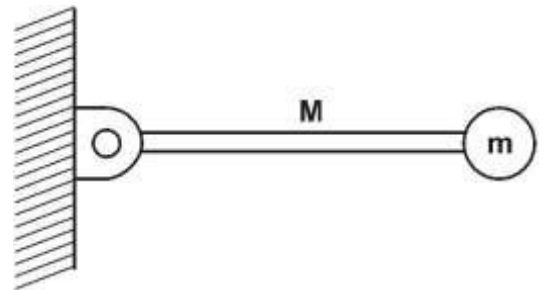
A5. Να χαρακτηρίσετε τις προτάσεις που ακολουθούν, γράφοντας στο τετράδιό σας, δίπλα στο γράμμα που αντιστοιχεί σε κάθε πρόταση, τη λέξη **Σωστό**, αν η πρόταση είναι σωστή, ή τη λέξη **Λάθος**, αν η πρόταση είναι λανθασμένη.

- α) Σε μία φθίνουσα ταλάντωση στην οποία η αντιτιθέμενη δύναμη είναι ανάλογη της ταχύτητας ($F = -bv$), για ορισμένη τιμή της σταθεράς απόσβεσης **b** η περίοδος μειώνεται.
- β) Η σχέση που περιγράφει το φαινόμενο **Doppler** για το φως είναι διαφορετική από αυτήν που ισχύει για τον ήχο.
- γ) Τα φαινόμενα της ανάκλασης και της διάθλασης είναι κοινά σε όλα τα είδη κυμάτων, ηλεκτρομαγνητικά και μηχανικά.
- δ) Η σύνθεση δύο απλών αρμονικών ταλαντώσεων, της ίδιας διεύθυνσης που γίνονται γύρω από ίδιο σημείο με συχνότητες που διαφέρουν λίγο μεταξύ τους, είναι απλή αρμονική ταλάντωση.
- ε) Η ροπή ζεύγους δυνάμεων είναι η ίδια ως προς οποιοδήποτε σημείο του επιπέδου τους.

Μονάδες 5

Θέμα Β

B1. Λεπτή ομογενής ράβδος μάζας **M** και μήκους **L** μπορεί να περιστρέφεται σε κατακόρυφο επίπεδο, γύρω από οριζόντιο άξονα που διέρχεται από το ένα άκρο της. Στο άλλο άκρο της ράβδου,



Σχήμα 1

είναι στερεωμένο σφαιρίδιο μάζας **m** $\frac{M}{2}$

(Σχήμα 1). Τη χρονική στιγμή που το σύστημα ράβδου-σφαιριδίου αφήνεται να κινηθεί από την οριζόντια θέση, ο ρυθμός μεταβολής της στροφορμής της ράβδου είναι:

i. $\frac{\Delta L_p}{\Delta t} = \frac{1}{2} gL$ ii. $\frac{\Delta L_p}{\Delta t} = MgL$ iii. $\frac{\Delta L_p}{\Delta t} = \frac{2}{5} MgL$

Δίνεται ότι η ροπή αδράνειας της ράβδου ως προς τον άξονα περιστροφής της που περνά από το άκρο της, είναι $I_p = \frac{1}{3} ML^2$.

Να επιλέξετε τη σωστή απάντηση.

Να δικαιολογήσετε την απάντησή σας.

Μονάδες 2

Μονάδες 6

B2. Ένα στάσιμο κύμα που δημιουργείται σε ένα γραμμικό ελαστικό μέσο περιγράφεται από την εξίσωση:

$$Y = 2 A \sin \left(2\pi \frac{x}{\lambda} \right) \eta \mu \left(2\pi \frac{t}{T} \right).$$

ΑΡΧΗ 3ΗΣ ΣΕΛΙΔΑΣ – Γ' ΗΜΕΡΗΣΙΩΝ

Το πλάτος ταλάντωσης A' ενός σημείου M του ελαστικού μέσου που βρίσκεται δεξιά του τρίτου δεσμού από το σημείο $X = 0$ και σε απόσταση $\lambda/2$ από αυτόν είναι:

- i. $A' = A\sqrt{3}$ ii. $A' = A/2$ $A' = A$
iii. iii.

Να επιλέξετε τη σωστή απάντηση.

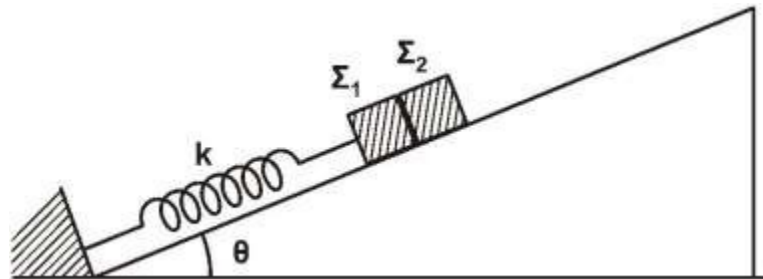
Μονάδες 2

Να δικαιολογήσετε την απάντησή σας.

Μονάδες 6

Δίνεται: $\text{συν} \frac{2\pi}{3} = -\frac{1}{2}$.

- B3.** Σε κεκλιμένο επίπεδο γωνίας κλίσης θ είναι τοποθετημένα δύο σώματα Σ_1 και Σ_2 με μάζες m_1 και m_2 αντίστοιχα, που εφάπτονται μεταξύ τους. Το σώμα Σ_1 είναι δεμένο στο άκρο ελατηρίου σταθεράς k , ενώ το άλλο άκρο του ελατηρίου είναι στερεωμένο στη βάση του κεκλιμένου επιπέδου, όπως φαίνεται στο Σχήμα 2.



Σχήμα 2

Μετακινώντας τα δύο σώματα προς τα κάτω, το σύστημα τίθεται σε ταλάντωση πλάτους A . Η συνθήκη για να μην αποχωριστεί το Σ_1 από το Σ_2 είναι:

- i) $A \cdot k < (m_1 + m_2) g \eta\mu\theta$
ii) $A \cdot k > (m_1 + m_2) g \eta\mu\theta$
iii) $A \cdot k > (m_1 + m_2)^2 g \eta\mu\theta$

Να επιλέξετε τη σωστή απάντηση.

Μονάδες 2

Να δικαιολογήσετε την απάντησή σας.

Μονάδες 7

Θέμα Γ

Ιδανικός πυκνωτής χωρητικότητας C είναι φορτισμένος σε τάση $V = 40V$. Τη χρονική στιγμή $t = 0$ S συνδέεται με ιδανικό πηνίο συντελεστή αυτεπαγωγής L και το κύκλωμα αρχίζει να εκτελεί αμείωτες ηλεκτρικές ταλαντώσεις. Η ενέργεια U_E του ηλεκτρικού πεδίου του πυκνωτή, σε συνάρτηση με την ένταση i του

ρεύματος, στο κύκλωμα δίνεται από τη σχέση $U_E = 8 \cdot 10^{-2} i^2 (1$

²) (S.I.)

ΑΡΧΗ 5ΗΣ ΣΕΛΙΔΑΣ – Γ' ΗΜΕΡΗΣΙΩΝ

Γ1. Να υπολογίσετε την περίοδο T των ηλεκτρικών ταλαντώσεων του κυκλώματος.

Μονάδες 8

Γ2. Να υπολογίσετε την ενέργεια του ηλεκτρικού πεδίου του πυκνωτή τη χρονική στιγμή $t = \frac{T}{12}$.

Μονάδες 5

Γ3. Να υπολογίσετε το μέτρο του ρυθμού μεταβολής της έντασης του ρεύματος στο κύκλωμα κάθε φορά που η ενέργεια του ηλεκτρικού πεδίου του πυκνωτή γίνεται τριπλάσια της ενέργειας του μαγνητικού πεδίου του πηνίου.

Μονάδες 6

Γ4. Να γράψετε τη συνάρτηση f που συνδέει το τετράγωνο του φορτίου του πυκνωτή με το τετράγωνο της έντασης του ρεύματος από το οποίο διαρρέεται το πηνίο, $q = f(i^2)$ (μονάδες 2), και να την παραστήσετε γραφικά (μονάδες 4).

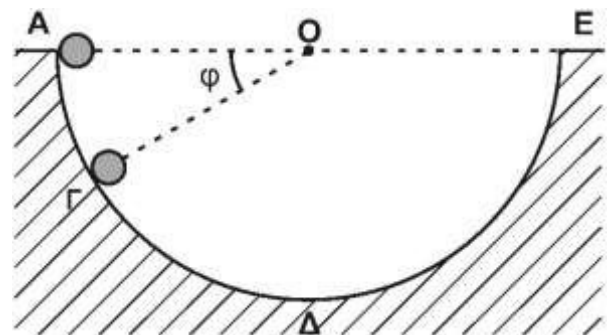
Μονάδες 6

Θέμα Δ

Από το εσωτερικό άκρο A ενός ημισφαιρίου ακτίνας $R = 1,6\text{m}$ αφήνεται να κυλήσει μία συμπαγής μικρή σφαίρα μάζας $m = 1,4\text{kg}$

και ακτίνας $r = \frac{R}{8}$. Το ημισφαίριο είναι

βυθισμένο στο έδαφος, όπως φαίνεται στο Σχήμα 3, και η κίνηση της σφαίρας γίνεται χωρίς ολίσθηση.



Σχήμα 3

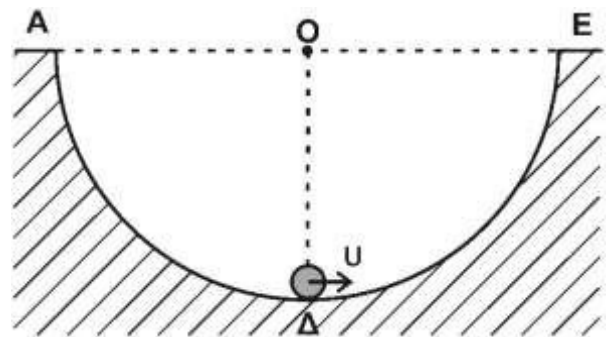
Δ1. Να εκφράσετε τη στατική τριβή T_s που ασκείται στη σφαίρα σε συνάρτηση με το συνημίτονο της γωνίας ϕ που σχηματίζει η ακτίνα OG του ημισφαιρίου με την ευθεία AE της επιφάνειας του εδάφους.

Μονάδες 6

Δ2. Να υπολογίσετε την κάθετη δύναμη που ασκεί η ημισφαιρική επιφάνεια στη σφαίρα όταν αυτή βρίσκεται στο σημείο Γ όπου $\phi = 30^\circ$ (Σχήμα 3).

Μονάδες 6

Μια άλλη σφαίρα, όμοια με την προηγούμενη, εκτοξεύεται από το κατώτατο σημείο Δ του ημισφαιρίου με ταχύτητα $v = 6\text{ m/s}$ και κυλιέται χωρίς ολίσθηση στο εσωτερικό του με κατεύθυνση το άκρο E (Σχήμα 4).



ΑΡΧΗ 6ΗΣ ΣΕΛΙΔΑΣ – Γ' ΗΜΕΡΗΣΙΩΝ

- Δ3.** Να υπολογίσετε το μέγιστο ύψος από την επιφάνεια του εδάφους που θα φτάσει η σφαίρα κατά την κίνησή της.

Μονάδες 7

- Δ4.** Να υπολογίσετε το ρυθμό μεταβολής της κινητικής ενέργειας (μονάδες 4) και το ρυθμό μεταβολής της στροφορμής της σφαίρας (μονάδες 2), αμέσως μόλις αυτή χάσει την επαφή με την επιφάνεια του ημισφαιρίου στο σημείο Ε.

Μονάδες 6

Δίνονται: η ροπή αδράνειας της σφαίρας ως προς άξονα που διέρχεται από το

κέντρο μάζας $I_{\text{cm}} = \frac{2}{5} m r^2$ και η επιτάχυνση της βαρύτητας $g = 10 \text{ m/s}^2$

ΟΔΗΓΙΕΣ (για τους εξεταζομένους)

- 1.** Στο εξώφυλλο του τετραδίου να γράψετε το εξεταζόμενο μάθημα. Στο εσώφυλλο πάνω-πάνω να συμπληρώσετε τα ατομικά στοιχεία μαθητή. Στην αρχή των απαντήσεών σας να γράψετε πάνω-πάνω την ημερομηνία και το εξεταζόμενο μάθημα. **Να μην αντιγράψετε** τα θέματα στο τετράδιο και **να μη γράψετε** πουθενά στις απαντήσεις σας το όνομά σας.
- 2.** Να γράψετε το ονοματεπώνυμό σας στο πάνω μέρος των φωτοαντιγράφων αμέσως μόλις σας παραδοθούν. **Τυχόν σημειώσεις σας πάνω στα θέματα δεν θα βαθμολογηθούν σε καμία περίπτωση.** Κατά την αποχώρησή σας να παραδώσετε μαζί με το τετράδιο και τα φωτοαντίγραφα.
- 3.** Να απαντήσετε **στο τετράδιό σας** σε όλα τα θέματα **μόνο** με μπλε ή **μόνο** με μαύρο στυλό με μελάνι που δεν σβήνει. Μολύβι επιτρέπεται, **μόνο** αν το ζητάει η εκφώνηση, και **μόνο** για πίνακες, διαγράμματα κλπ.
- 4.** Κάθε απάντηση επιστημονικά τεκμηριωμένη είναι αποδεκτή.
- 5.** Διάρκεια εξέτασης: τρεις (3) ώρες μετά τη διανομή των φωτοαντιγράφων.
- 6.** Ώρα δυνατής αποχώρησης: 10.00 π.μ.

ΣΑΣ ΕΥΧΟΜΑΣΤΕ ΚΑΛΗ ΕΠΙΤΥΧΙΑ

ΤΕΛΟΣ ΜΗΝΥΜΑΤΟΣ

ΤΕΛΟΣ 6ΗΣ ΑΠΟ 5 ΣΕΛΙΔΕΣ

ΠΑΝΕΛΛΑΔΙΚΕΣ ΕΞΕΤΑΣΕΙΣ
Γ' ΤΑΞΗΣ ΗΜΕΡΗΣΙΟΥ ΓΕΝΙΚΟΥ ΛΥΚΕΙΟΥ
ΔΕΥΤΕΡΑ 23 ΜΑΪΟΥ 2016
ΕΞΕΤΑΖΟΜΕΝΟ ΜΑΘΗΜΑ: ΦΥΣΙΚΗ
ΠΡΟΣΑΝΑΤΟΛΙΣΜΟΥ (ΝΕΟ ΣΥΣΤΗΜΑ)
ΣΥΝΟΛΟ ΣΕΛΙΔΩΝ: ΕΞΙ (6)

ΘΕΜΑ Α

Στις ερωτήσεις **A1 - A4** να γράψετε στο τετράδιό σας τον αριθμό της ερώτησης και, δίπλα, το γράμμα που αντιστοιχεί στη φράση η οποία συμπληρώνει σωστά την ημιτελή πρόταση.

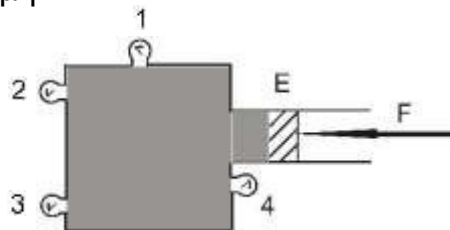
- A1.** Σε μία φθίνουσα ταλάντωση στην οποία το πλάτος μειώνεται εκθετικά με το χρόνο
- α) η περίοδος δεν διατηρείται για ορισμένη τιμή της σταθεράς απόσβεσης b
 - β) όταν η σταθερά απόσβεσης b μεγαλώνει, το πλάτος της ταλάντωσης μειώνεται πιο γρήγορα
 - γ) η κίνηση μένει περιοδική για οποιαδήποτε τιμή της σταθεράς απόσβεσης
 - δ) η σταθερά απόσβεσης b εξαρτάται μόνο από το σχήμα και τον όγκο του σώματος που ταλαντώνεται.

Μονάδες 5

- A2.** Όταν ένα κύμα αλλάζει μέσο διάδοσης, αλλάζουν
- α) η ταχύτητα διάδοσης του κύματος και η συχνότητά του
 - β) το μήκος κύματος και η συχνότητά του
 - γ) το μήκος κύματος και η ταχύτητα διάδοσής του
 - δ) η συχνότητα και το πλάτος του κύματος.

Μονάδες 5

- A3.** Το δοχείο του σχήματος 1 είναι γεμάτο με υγρό και κλείνεται με έμβολο E στο οποίο ασκείται δύναμη F .



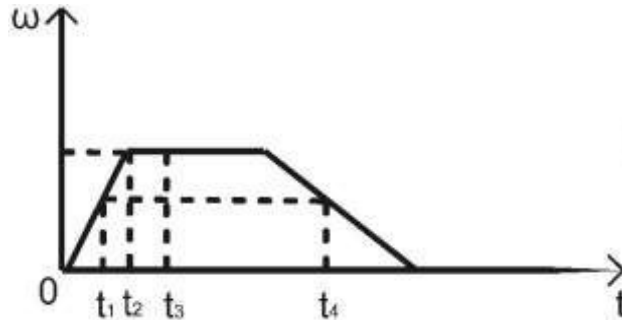
Σχήμα 1

Όλα τα μανόμετρα 1, 2, 3, 4 δείχνουν πάντα

- α) την ίδια πίεση, όταν το δοχείο είναι εντός του πεδίου βαρύτητας
- β) την ίδια πίεση, όταν το δοχείο βρίσκεται εκτός πεδίου βαρύτητας
- γ) διαφορετική πίεση, αν το δοχείο βρίσκεται εκτός πεδίου βαρύτητας
- δ) την ίδια πίεση, ανεξάρτητα από το αν το δοχείο είναι εντός ή εκτός του πεδίου βαρύτητας.

Μονάδες 5

- A4.** Ένας δίσκος στρέφεται γύρω από άξονα που διέρχεται από το κέντρο του και είναι κάθετος στο επίπεδό του. Η τιμή της γωνιακής ταχύτητας του δίσκου σε συνάρτηση με τον χρόνο παριστάνεται στο διάγραμμα του σχήματος 2.



Σχήμα 2

Ποια από τις παρακάτω προτάσεις είναι η σωστή;

- α) Το μέτρο της γωνιακής επιτάχυνσης αυξάνεται στο χρονικό διάστημα από t_1 έως t_2 .
- β) Το μέτρο της γωνιακής επιτάχυνσης τη χρονική στιγμή t_1 είναι μικρότερο από το μέτρο της γωνιακής επιτάχυνσης τη χρονική στιγμή t_4 .
- γ) Τη χρονική στιγμή t_3 η γωνιακή επιτάχυνση είναι θετική.
- δ) Το διάνυσμα της γωνιακής επιτάχυνσης τη στιγμή t_1 έχει αντίθετη κατεύθυνση από την κατεύθυνση που έχει η γωνιακή επιτάχυνση τη χρονική στιγμή t_4 .

Μονάδες 5

- A5.** Να χαρακτηρίσετε τις προτάσεις που ακολουθούν, γράφοντας στο τετράδιό σας, δίπλα στο γράμμα που αντιστοιχεί σε κάθε πρόταση, τη λέξη **Σωστό**, αν η πρόταση είναι σωστή, ή τη λέξη **Λάθος**, αν η πρόταση είναι λανθασμένη.

- α) Ένα σύνθετο κύμα μπορούμε να το θεωρήσουμε ως αποτέλεσμα της επαλληλίας ενός αριθμού αρμονικών κυμάτων με επιλεγμένα πλάτη και μήκη κύματος.
- β) Σε κάθε στάσιμο κύμα μεταφέρεται ενέργεια από ένα σημείο του ελαστικού μέσου σε άλλο.
- γ) Το φαινόμενο Doppler αξιοποιείται από τους γιατρούς για την παρακολούθηση της ροής του αίματος.
- δ) Η εξίσωση της συνέχειας στα ρευστά είναι άμεση συνέπεια της αρχής διατήρησης ενέργειας.
- ε) Σκέδαση ονομάζεται κάθε φαινόμενο του μικρόκοσμου στο οποίο τα «συγκρουόμενα» σωματίδια αλληλεπιδρούν με σχετικά μικρές δυνάμεις για πολύ μικρό χρόνο.

Μονάδες 5

ΘΕΜΑ Β

B1. Ένα τρένο κινείται ευθύγραμμα σε οριζόντιο επίπεδο με σταθερή ταχύτητα μέτρου $\frac{U_{\square}}{10}$, όπου U_{\square} είναι η ταχύτητα διάδοσης του ήχου στον αέρα.

Το τρένο κατευθύνεται προς τούνελ που βρίσκεται σε κατακόρυφο βράχο. Ο ήχος που εκπέμπεται από τη σειρήνα του τρένου ανακλάται στον κατακόρυφο βράχο. Ένας ακίνητος παρατηρητής που βρίσκεται πάνω στις γραμμές και πίσω από το τρένο ακούει δύο ήχους. Έναν ήχο απευθείας από τη σειρήνα του τρένου, με συχνότητα f_1 , και έναν ήχο από την ανάκλαση στον κατακόρυφο βράχο, με συχνότητα f_2 . Ο λόγος των δύο συχνοτήτων $\frac{f_1}{f_2}$ είναι ίσος με:

i. $\frac{11}{9}$ ii. $\frac{10}{11}$ iii. $\frac{9}{11}$.

α) Να επιλέξετε τη σωστή απάντηση.

Μονάδες 2

β) Να δικαιολογήσετε την επιλογή σας.

Μονάδες 6

B2. Σε χορδή που εκτείνεται κατά μήκος του άξονα $x'x$, έχει δημιουργηθεί στάσιμο κύμα που προέρχεται από τη συμβολή δύο απλών αρμονικών κυμάτων πλάτους A , μήκους κύματος λ και περιόδου T . Το σημείο O , που βρίσκεται στη θέση $x_0 = 0$, είναι κοιλία και τη χρονική στιγμή $t=0$ βρίσκεται στη θέση ισορροπίας του, κινούμενο προς τη θετική κατεύθυνση της απομάκρυνσής του. Το μέτρο της μέγιστης ταχύτητας ταλάντωσης ενός σημείου M της χορδής που βρίσκεται στη θέση $X_M = \frac{9\lambda}{8}$, είναι ίσο με:

i. $\frac{2\sqrt{2}\lambda}{T}$ ii. $\frac{2\lambda}{T}$ iii. $\frac{4\lambda}{T}$.

α) Να επιλέξετε τη σωστή απάντηση.

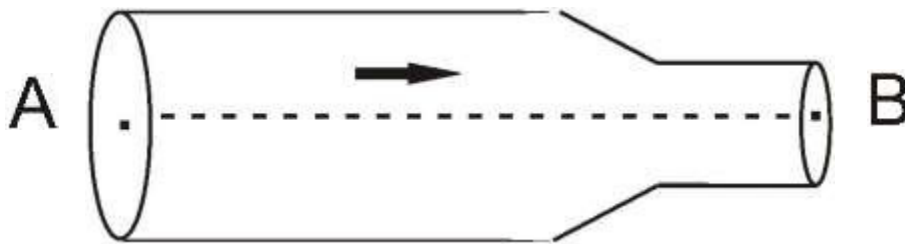
Μονάδες 2

β) Να δικαιολογήσετε την επιλογή σας.

Μονάδες 6

ΑΡΧΗ 4ΗΣ ΣΕΛΙΔΑΣ - ΜΟΝΟ ΝΕΟ ΣΥΣΤΗΜΑ - Γ' ΗΜΕΡΗΣΙΩΝ

Β3. Στον οριζόντιο σωλήνα, του σχήματος 3, ασυμπίεστο ιδανικό ρευστό έχει στρωτή ροή από το σημείο Α προς το σημείο Β.



Σχήμα 3

Η διατομή A_A του σωλήνα στη θέση Α είναι διπλάσια από τη διατομή A_B του σωλήνα στη θέση Β. Η κινητική ενέργεια ανά μονάδα όγκου στο σημείο Α έχει τιμή ίση με $\frac{3}{4} \rho v^2$. Η διαφορά της πίεσης ανάμεσα στα σημεία Α και Β είναι ίση με:

- i. $\frac{3}{4} \rho v^2$ ii. $3 \rho v^2$ iii. $2 \rho v^2$.

α) Να επιλέξετε τη σωστή απάντηση.


Μονάδες 2

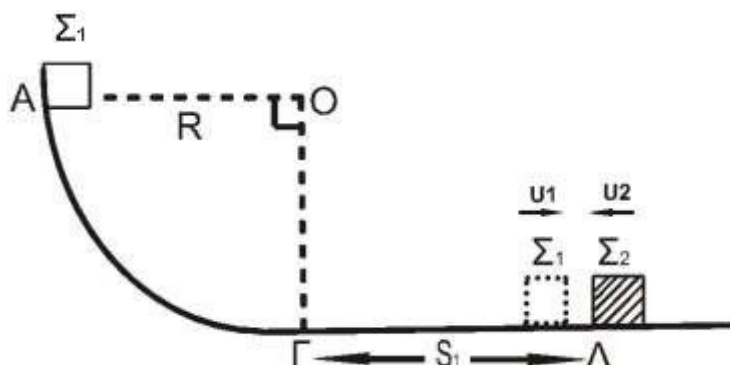
β) Να δικαιολογήσετε την επιλογή σας.

Μονάδες 7

ΘΕΜΑ Γ

Σώμα Σ_1 μάζας m_1 βρίσκεται στο σημείο Α λείου κατακόρυφου τεταρτοκυκλίου

(). Η ακτίνα ΟΑ είναι οριζόντια και ίση με $R = 5\text{m}$. Το σώμα αφήνεται να ολισθήσει κατά μήκος του τεταρτοκυκλίου, φθάνοντας στο σημείο Γ του τεταρτοκυκλίου, το σώμα συνεχίζει την κίνησή του σε οριζόντιο επίπεδο με το οποίο εμφανίζει συντελεστή τριβής $\mu = 0,5$. Αφού διανύσει διάστημα $S_1 = 3,6\text{m}$, συγκρούεται κεντρικά και ελαστικά στο σημείο Δ με σώμα Σ_2 μάζας $m_2 = 3m_1$, το οποίο τη στιγμή της κρούσης κινείται αντίθετα ως προς το Σ_1 , με ταχύτητα μέτρου $U_2 = 4\text{m/s}$, όπως φαίνεται στο σχήμα 4.



Σχήμα 4

ΑΡΧΗ 6ΗΣ ΣΕΛΙΔΑΣ - ΜΟΝΟ ΝΕΟ ΣΥΣΤΗΜΑ - Γ' ΗΜΕΡΗΣΙΩΝ

Γ1. Να υπολογίσετε το μέτρο της ταχύτητας του σώματος Σ_1 στο σημείο Γ, όπου η ακτίνα ΟΓ είναι κατακόρυφη.

Μονάδες 5

Γ2. Να υπολογίσετε τα μέτρα των ταχυτήτων των σωμάτων Σ_1 και Σ_2 αμέσως μετά την κρούση.

Μονάδες 8

Γ3. Δίνεται η μάζα του σώματος Σ_2 , $m_2 = 3\text{kg}$. Να υπολογίσετε το μέτρο της μεταβολής της ορμής του σώματος Σ_2 κατά την κρούση (μονάδες 3) και να προσδιορίσετε την κατεύθυνσή της (μονάδες 2).

Μονάδες 5

Γ4. Να υπολογίσετε το ποσοστό της μεταβολής της κινητικής ενέργειας του σώματος Σ_1 κατά την κρούση.

Μονάδες 7

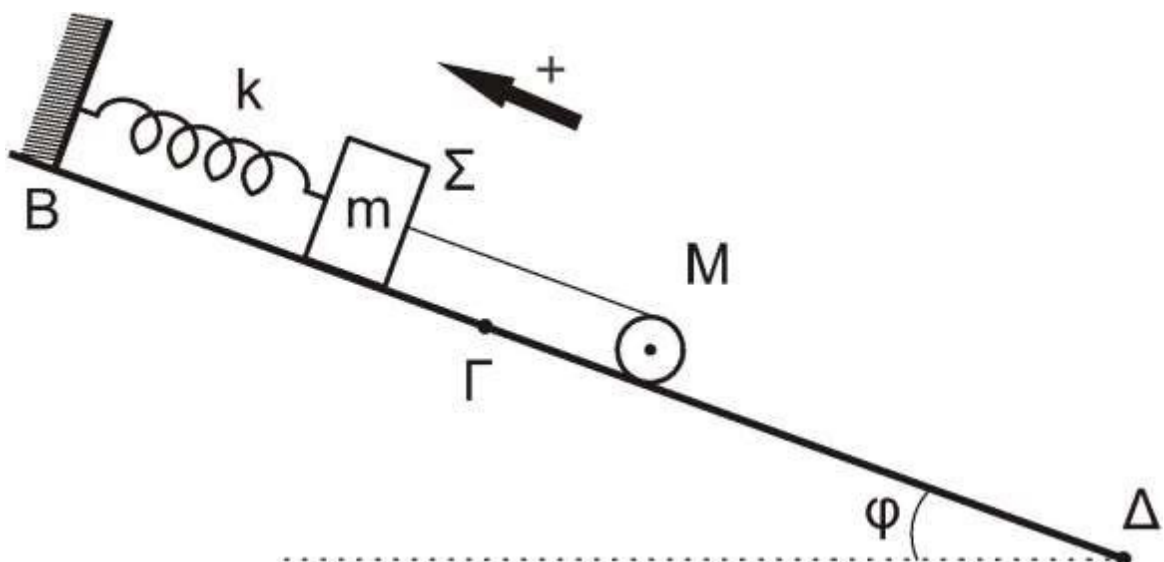
Δίνεται: η επιτάχυνση της βαρύτητας $g = 10\text{m/s}^2$.

Θεωρήστε ότι η χρονική διάρκεια της κρούσης είναι αμελητέα.

ΘΕΜΑ Δ

Σώμα Σ , μάζας $m = 1\text{ kg}$, είναι δεμένο στο κάτω άκρο ιδανικού ελατηρίου σταθεράς $k = 100\text{ N/m}$. Το πάνω άκρο του ελατηρίου είναι στερεωμένο σε ακλόνητο σημείο στην κορυφή κεκλιμένου επιπέδου, γωνίας κλίσης $\varphi = 30^\circ$. Το τμήμα ΒΓ του κεκλιμένου επιπέδου είναι λείο.

Ομογενής κύλινδρος μάζας $M = 2\text{ kg}$ και ακτίνας $R = 0,1\text{ m}$ συνδέεται με το σώμα Σ με τη βοήθεια αβαρούς νήματος που δεν επιμηκύνεται. Ο άξονας του κυλίνδρου είναι οριζόντιος. Το νήμα και ο άξονας του ελατηρίου βρίσκονται στην ίδια ευθεία, που είναι παράλληλη στο κεκλιμένο επίπεδο. Το σύστημα των σωμάτων ισορροπεί όπως φαίνεται στο σχήμα 5.



Σχήμα 5

ΑΡΧΗ 7ΗΣ ΣΕΛΙΔΑΣ - ΜΟΝΟ ΝΕΟ ΣΥΣΤΗΜΑ - Γ' ΗΜΕΡΗΣΙΩΝ

- Δ 1. Να υπολογίσετε το μέτρο της τάσης του νήματος (μονάδες 3) και την επιμήκυνση του ελατηρίου (μονάδες 2).

Μονάδες 5

Τη χρονική στιγμή $t = 0$ κόβεται το νήμα. Το σώμα Σ αρχίζει να εκτελεί απλή αρμονική ταλάντωση και ο κύλινδρος αρχίζει να κυλιέται χωρίς ολίσθηση.

- Δ 2. Να γράψετε την εξίσωση της δύναμης επαναφοράς για το σώμα Σ σε συνάρτηση με το χρόνο, θεωρώντας ως θετική φορά την προς τα πάνω, όπως φαίνεται στο σχήμα 5.

Μονάδες 7

- Δ 3. Να υπολογίσετε το μέτρο της στροφορμής του κυλίνδρου, όταν θα έχει διαγράψει $N \ll \frac{12}{\pi}$ περιστροφές κατά την κίνηση του στο κεκλιμένο επίπεδο.

Μονάδες 7

- Δ 4. Να υπολογίσετε το ρυθμό μεταβολής της κινητικής ενέργειας του κυλίνδρου, κατά την κίνηση του στο κεκλιμένο επίπεδο, τη χρονική στιγμή $t = 3$ s.

Μονάδες 6

Δίνονται:

η επιτάχυνση της βαρύτητας $g = 10 \text{ m/s}^2$.

η ροπή αδράνειας ομογενούς κυλίνδρου ως προς τον άξονά του

$$I_{\text{CM}} = \frac{1}{2} MR^2.$$

η $30^\circ \ll \frac{1}{2}$.

ΟΔΗΓΙΕΣ (για τους εξεταζομένους)

1. Στο εξώφυλλο του τετραδίου να γράψετε το εξεταζόμενο μάθημα. Στο εσώφυλλο πάνω-πάνω να συμπληρώσετε τα ατομικά στοιχεία μαθητή. Στην αρχή των απαντήσεών σας να γράψετε πάνω-πάνω την ημερομηνία και το εξεταζόμενο μάθημα. Να μην αντιγράψετε τα θέματα στο τετράδιο και να μη γράψετε πουθενά στις απαντήσεις σας το όνομά σας.
2. Να γράψετε το ονοματεπώνυμό σας στο πάνω μέρος των φωτοαντιγράφων αμέσως μόλις σας παραδοθούν. Τυχόν σημειώσεις σας πάνω στα θέματα δεν θα βαθμολογηθούν σε καμία περίπτωση. Κατά την αποχώρησή σας να παραδώσετε μαζί με το τετράδιο και τα φωτοαντίγραφα.
3. Να απαντήσετε στο τετράδιό σας σε όλα τα θέματα μόνο με μπλε ή μόνο με μαύρο στυλό με μελάνι που δεν σβήνει. Μολύβι επιτρέπεται, μόνο αν το ζητάει η εκφώνηση, και μόνο για πίνακες, διαγράμματα κλπ.
4. Κάθε απάντηση επιστημονικά τεκμηριωμένη είναι αποδεκτή.
5. Διάρκεια εξέτασης: τρεις (3) ώρες μετά τη διανομή των φωτοαντιγράφων.
6. Ώρα δυνατής αποχώρησης: 10.00 π.μ.

**ΣΑΣ ΕΥΧΟΜΑΣΤΕ ΚΑΛΗ ΕΠΙΤΥΧΙΑ
ΤΕΛΟΣ ΜΗΝΥΜΑΤΟΣ**

ΤΕΛΟΣ 7ΗΣ ΑΠΟ 6 ΣΕΛΙΔΕΣ

ΠΑΝΕΛΛΑΔΙΚΕΣ ΕΞΕΤΑΣΕΙΣ
Γ΄ ΤΑΞΗΣ ΗΜΕΡΗΣΙΟΥ ΓΕΝΙΚΟΥ ΛΥΚΕΙΟΥ ΚΑΙ ΕΠΑΛ (ΟΜΑΔΑ Β΄)
ΔΕΥΤΕΡΑ 23 ΜΑΪΟΥ 2016 - ΕΞΕΤΑΖΟΜΕΝΟ ΜΑΘΗΜΑ: ΦΥΣΙΚΗ
ΘΕΤΙΚΗΣ ΚΑΙ ΤΕΧΝΟΛΟΓΙΚΗΣ ΚΑΤΕΥΘΥΝΣΗΣ (ΚΑΙ ΤΩΝ ΔΥΟ
ΚΥΚΛΩΝ) ΣΥΝΟΛΟ ΣΕΛΙΔΩΝ: ΕΞΙ (6)

Θέμα Α

Στις ερωτήσεις **A1- A4** να γράψετε στο τετράδιό σας τον αριθμό της ερώτησης και, δίπλα, το γράμμα που αντιστοιχεί στη φράση η οποία συμπληρώνει σωστά την ημιτελή πρόταση.

- A1.** Σε μια εξαναγκασμένη ταλάντωση η συχνότητα του διεγέρτη είναι μεγαλύτερη της ιδιοσυχνότητας του ταλαντωτή. Αν μειώνουμε συνεχώς τη συχνότητα του διεγέρτη, τότε το πλάτος της εξαναγκασμένης ταλάντωσης
- α) θα μένει σταθερό
 - β) θα αυξάνεται συνεχώς
 - γ) θα μειώνεται συνεχώς
 - δ) αρχικά θα αυξάνεται και μετά θα μειώνεται.

Μονάδες 5

- A2.** Ο δείκτης διάθλασης ενός οπτικού υλικού μπορεί να είναι ίσος με
- α) 0,5
 - β) 1,1 m
 - γ) 1,5
 - δ) 2,5 m/s.

Μονάδες 5

- A3.** Ένα σώμα Σ εκτελεί σύνθετη αρμονική ταλάντωση ως αποτέλεσμα δύο απλών αρμονικών ταλαντώσεων που γίνονται στην ίδια διεύθυνση και έχουν εξισώσεις $x_1 = A \eta\mu\omega t$ και (\quad) . Η εξίσωση της σύνθετης αρμονικής ταλάντωσης είναι
- α) $x = 3A\eta\mu \frac{\omega t}{2} + \pi$

β) $x = 4A\eta\mu (\omega t + \pi)$

γ) $x = 3A \eta\mu\omega t$

δ) $x = 2A\eta\mu (\omega t + \pi)$.

Μονάδες 5

- A4.** Χορεύτρια περιστρέφεται χωρίς τριβές έχοντας τα χέρια της απλωμένα. Όταν η χορεύτρια κατά τη διάρκεια της περιστροφής συμπτύσσει τα χέρια της, τότε
- α) η ροπή αδράνειας της ως προς τον άξονα περιστροφής αυξάνεται
 - β) η στροφορμή της ως προς τον άξονα περιστροφής της ελαττώνεται

ΑΡΧΗ 2ΗΣ ΣΕΛΙΔΑΣ
ΜΟΝΟ ΠΑΛΑΙΟ ΣΥΣΤΗΜΑ – Γ΄ ΗΜΕΡΗΣΙΩΝ

γ) η συχνότητα περιστροφής αυξάνεται δ) η περίοδος παραμένει σταθερή.

Μονάδες 5

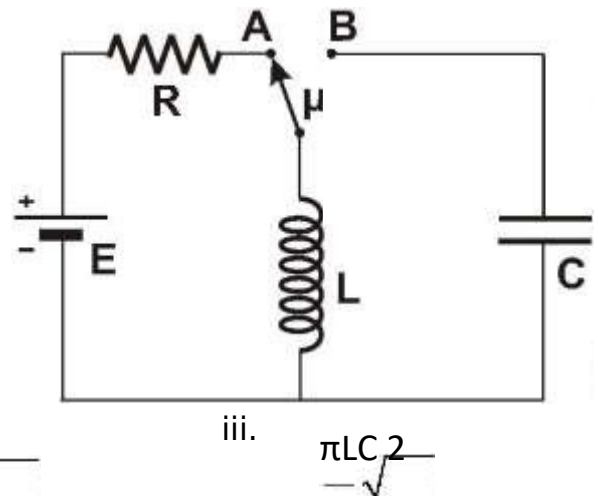
A5. Να χαρακτηρίσετε τις προτάσεις που ακολουθούν, γράφοντας στο τετράδιό σας, δίπλα στο γράμμα που αντιστοιχεί σε κάθε πρόταση, τη λέξη **Σωστό**, αν η πρόταση είναι σωστή, ή τη λέξη **Λάθος**, αν η πρόταση είναι λανθασμένη.

- α) Όταν τα αμορτισέρ ενός αυτοκινήτου παλιώνουν και φθείρονται, η τιμή της σταθεράς απόσβεσης ελαττώνεται.
 β) Όταν ένα ηλεκτρικό φορτίο κινείται ευθύγραμμα και ομαλά, τότε εκπέμπει ηλεκτρομαγνητική ακτινοβολία.
 γ) Στη διάχυση του φωτός οι ανακλώμενες ακτίνες είναι παράλληλες.
 δ) Όταν μια μονοχρωματική ακτινοβολία διαδοθεί από το κενό σε κάποιο οπτικό μέσο, το μήκος κύματος παραμένει το ίδιο.
 ε) Όταν ένα ποδήλατο κινείται προς το νότο, η στροφορμή των τροχών ως προς τον άξονα περιστροφής είναι ένα διάνυσμα με κατεύθυνση προς την ανατολή.

Μονάδες 5

Θέμα Β

B1. Στο κύκλωμα του σχήματος ο μεταγωγός μ βρίσκεται αρχικά στη θέση Α και το πηνίο διαρρέεται από ρεύμα σταθερής έντασης. Τη χρονική στιγμή $t = 0$ ο μεταγωγός μεταφέρεται ακαριαία στη θέση Β και το κύκλωμα εκτελεί ηλεκτρική ταλάντωση. Το χρονικό διάστημα μεταξύ δύο διαδοχικών μεγίστων της ενέργειας του μαγνητικού πεδίου του πηνίου είναι:



- i. $2\pi\sqrt{LC}$ ii. $\pi\sqrt{LC}$ iii. $\pi\sqrt{LC/2}$

α) Να επιλέξετε τη σωστή απάντηση.

β) Να δικαιολογήσετε την απάντησή σας.

Μονάδες 2

Μονάδες 4

B2. Ένα απλό αρμονικό κύμα που διαδίδεται σε ελαστικό μέσο έχει εξίσωση

της μορφής $y = A \eta \mu 2\pi \left(\frac{tx}{\lambda} - t \right)$ Για να είναι η ταχύτητα διάδοσης του

κύματος διπλάσια από τη μέγιστη ταχύτητα ταλάντωσης ενός σημείου του ελαστικού μέσου, θα πρέπει να ισχύει

- i. $\lambda = \pi A$ ii. $\lambda = 2\pi A$ iii. $\lambda = 4\pi A$

ΑΡΧΗ 3ΗΣ ΣΕΛΙΔΑΣ
ΜΟΝΟ ΠΑΛΑΙΟ ΣΥΣΤΗΜΑ – Γ΄ ΗΜΕΡΗΣΙΩΝ

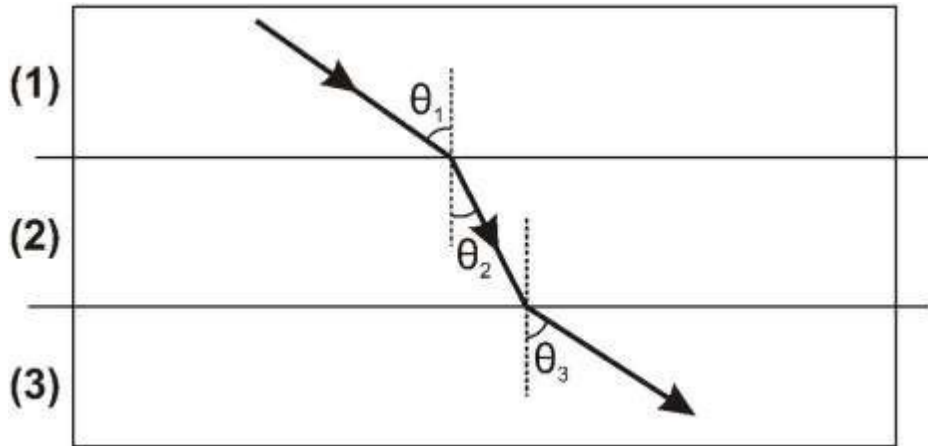
α) Να επιλέξετε τη σωστή απάντηση.

Μονάδες 2

β) Να δικαιολογήσετε την απάντησή σας.

Μονάδες 4

B3. Μία ακτίνα μονοχρωματικού φωτός διαδίδεται μέσα από τρία διαφορετικά οπτικά μέσα (1), (2), (3) όπως φαίνεται στο σχήμα.



Για τις γωνίες του σχήματος δίνεται ότι θ_3

$$> \theta_1 > \theta_2.$$

Για τους δείκτες διάθλασης n_1, n_2, n_3 ισχύει ότι

των μέσων (1), (2), (3), αντίστοιχα,

i. $n_1 < n_3$

ii. $n_1 > n_3$

iii. $n_1 = n_3$

α) Να επιλέξετε τη σωστή απάντηση.

Μονάδες 2

β) Να δικαιολογήσετε την απάντησή σας.

Μονάδες 4

B4. Ένα μεταλλικό νόμισμα εκσφενδονίζεται κατακόρυφα προς τα πάνω με αρχική ταχύτητα v_0 και αρχική γωνιακή ταχύτητα ω_0 . Αν η αντίσταση του αέρα είναι αμελητέα τότε, όταν το νόμισμα φτάσει στο ανώτατο ύψος

i. θα σταματήσει να περιστρέφεται

ii. θα περιστρέφεται με γωνιακή ταχύτητα μικρότερη της αρχικής

iii. θα περιστρέφεται με γωνιακή ταχύτητα ίση της αρχικής.

α) Να επιλέξετε τη σωστή απάντηση.

Μονάδες 2

β) Να δικαιολογήσετε την απάντησή σας.

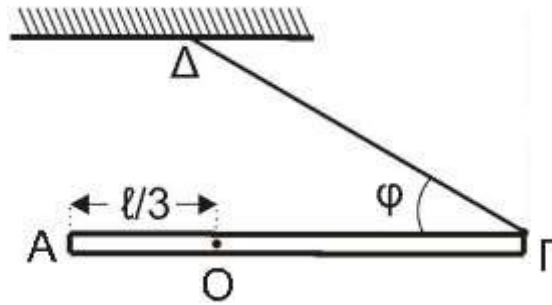
Μονάδες 5

Θέμα Γ

Λεπτή, άκαμπτη και ομογενής ράβδος ΑΓ μήκους $l = 1,2 \text{ m}$ και μάζας $M = 1 \text{ kg}$ μπορεί να περιστρέφεται σε κατακόρυφο επίπεδο, χωρίς τριβές, γύρω από σταθερό οριζόντιο άξονα κάθετο στη ράβδο, ο οποίος διέρχεται από το σημείο Ο σε απόσταση $l/3$ από το άκρο Α της ράβδου. Το άκρο Γ της ράβδου συνδέεται

ΑΡΧΗ 4ΗΣ ΣΕΛΙΔΑΣ
ΜΟΝΟ ΠΑΛΑΙΟ ΣΥΣΤΗΜΑ - Γ' ΗΜΕΡΗΣΙΩΝ

με αβαρές νήμα που σχηματίζει γωνία $\varphi = 30^\circ$ με τη ράβδο, το άλλο άκρο του οποίου είναι ακλόνητα συνδεδεμένο σε σταθερό σημείο Δ όπως στο σχήμα.



Το σύστημα αρχικά ισορροπεί σε οριζόντια θέση. Κάποια στιγμή το νήμα κόβεται.

Γ1. Να υπολογίσετε το μέτρο της δύναμης που ασκεί το νήμα στη ράβδο και το μέτρο της δύναμης που δέχεται η ράβδος από τον άξονα περιστροφής, πριν κοπεί το νήμα.

Μονάδες 6

Γ2. Να υπολογίσετε

- α) τη ροπή αδράνειας της ράβδου ως προς τον άξονα περιστροφής της
- β) τη γωνιακή επιτάχυνση της ράβδου τη χρονική στιγμή κατά την οποία κόβεται το νήμα.

Μονάδες 8

Γ3. Να υπολογίσετε την ταχύτητα του άκρου Γ της ράβδου τη χρονική στιγμή κατά την οποία η ράβδος διέρχεται για πρώτη φορά από την κατακόρυφη θέση.

Μονάδες 6

Γ4. Να υπολογίσετε το μέτρο του ρυθμού μεταβολής της στροφορμής της ράβδου τη χρονική στιγμή που σχηματίζει γωνία 30° με την κατακόρυφο, μετά τη διάλευσή της για πρώτη φορά από την κατακόρυφη θέση.

Μονάδες 5

Δίνονται:

- η ροπή αδράνειας ράβδου ως προς το κέντρο μάζας της I_{cm}

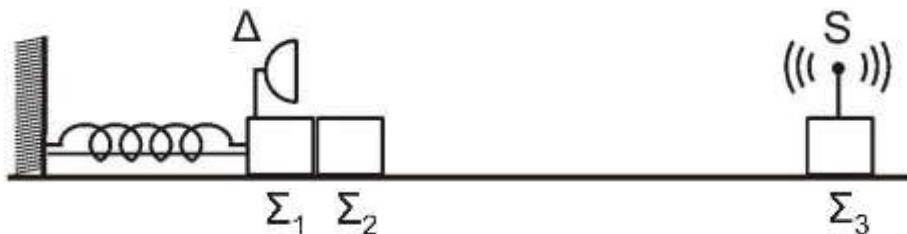
$$= \frac{1}{12} M l^2,$$

- η επιτάχυνση της βαρύτητας $g = 10 \text{ m/s}^2$, $\eta\mu 30^\circ = \frac{1}{2}$, $\sigma\upsilon\nu 30^\circ = \frac{\sqrt{3}}{2}$

Θέμα Δ

Τα σώματα Σ_1 , μάζας $m_1 = 1 \text{ kg}$, και Σ_2 , μάζας $m_2 = 3 \text{ kg}$, του σχήματος είναι τοποθετημένα σε λείο οριζόντιο επίπεδο και εφάπτονται μεταξύ τους. Το σώμα Σ_1 είναι δεμένο στην άκρη οριζόντιου ιδανικού ελατηρίου σταθεράς $k = 100 \text{ N/m}$. Το ελατήριο με τη βοήθεια νήματος είναι συσπειρωμένο κατά $d = 0,4 \text{ m}$ από τη θέση φυσικού μήκους, όπως φαίνεται στο παρακάτω σχήμα.

ΑΡΧΗ 5ΗΣ ΣΕΛΙΔΑΣ
ΜΟΝΟ ΠΑΛΑΙΟ ΣΥΣΤΗΜΑ – Γ΄ ΗΜΕΡΗΣΙΩΝ



Κάποια χρονική στιγμή το νήμα κόβεται και το σύστημα των σωμάτων Σ_1 και Σ_2 κινείται προς τα δεξιά. Μετά την αποκόλληση το σώμα Σ_2 συνεχίζει να κινείται σε λείο δάπεδο και συγκρούεται κεντρικά και πλαστικά με το σώμα Σ_3 , μάζας $m_3 = 2 \text{ kg}$.

Πάνω στο σώμα Σ_3 έχουμε τοποθετήσει πηγή S ηχητικών κυμάτων, αμελητέας μάζας, η οποία εκπέμπει συνεχώς ήχο συχνότητας $f_s = 1706 \text{ Hz}$. Πάνω στο σώμα Σ_1 υπάρχει δέκτης Δ ηχητικών κυμάτων, αμελητέας μάζας.

- Δ1.** Να προσδιορίσετε τη θέση στην οποία θα αποκολληθεί το σώμα Σ_2 από το σώμα Σ_1 , τεκμηριώνοντας την απάντησή σας.

Μονάδες 6

- Δ2.** Να υπολογίσετε το μέτρο της μέγιστης ταχύτητας του σώματος Σ_1 , καθώς και το πλάτος της απλής αρμονικής ταλάντωσης που θα εκτελεί το σώμα Σ_1 αφού αποκολληθεί από το σώμα Σ_2 .

Μονάδες 6

- Δ3.** Να υπολογίσετε την ταχύτητα του συσσωματώματος των σωμάτων Σ_2 και Σ_3 μετά την κρούση (μονάδες 3) και το ποσοστό της κινητικής ενέργειας που μετατράπηκε σε θερμική ενέργεια κατά την κρούση (μονάδες 4).

Μονάδες 7

- Δ4.** Να υπολογίσετε τη συχνότητα την οποία καταγράφει ο δέκτης Δ κάποια χρονική στιγμή μετά την κρούση κατά την οποία το σώμα Σ_1 διέρχεται από τη θέση ισορροπίας του, κινούμενο προς τα αριστερά.

Μονάδες 6

Δίνεται ότι η ταχύτητα του ήχου στον αέρα είναι $v_{\eta\chi} = 340 \text{ m/s}$ και η ηχητική πηγή δεν καταστρέφεται κατά την κρούση.

ΑΡΧΗ 6ΗΣ ΣΕΛΙΔΑΣ
ΜΟΝΟ ΠΑΛΑΙΟ ΣΥΣΤΗΜΑ – Γ΄ ΗΜΕΡΗΣΙΩΝ

ΟΔΗΓΙΕΣ (για τους εξεταζομένους)

1. Στο εξώφυλλο του τετραδίου να γράψετε το εξεταζόμενο μάθημα. Στο εσώφυλλο πάνω-πάνω να συμπληρώσετε τα ατομικά σας στοιχεία. Στην αρχή των απαντήσεών σας να γράψετε πάνω-πάνω την ημερομηνία και το εξεταζόμενο μάθημα. Να μην αντιγράψετε τα θέματα στο τετράδιο και να μη γράψετε πουθενά στις απαντήσεις σας το όνομά σας.
2. Να γράψετε το ονοματεπώνυμό σας στο πάνω μέρος των φωτοαντιγράφων αμέσως μόλις σας παραδοθούν. Τυχόν σημειώσεις σας πάνω στα θέματα δεν θα βαθμολογηθούν σε καμία περίπτωση. Κατά την αποχώρησή σας να παραδώσετε μαζί με το τετράδιο και τα φωτοαντίγραφα.
3. Να απαντήσετε στο τετράδιό σας σε όλα τα θέματα μόνο με μπλε ή μόνο με μαύρο στυλό με μελάνι που δεν σβήνει. Μολύβι επιτρέπεται, μόνο αν το ζητάει η εκφώνηση, και μόνο για πίνακες, διαγράμματα κλπ.
4. Κάθε απάντηση επιστημονικά τεκμηριωμένη είναι αποδεκτή.
5. Δάρκεια εξέτασης: τρεις (3) ώρες μετά τη διανομή των φωτοαντιγράφων.
6. Ώρα δυνατής αποχώρησης: 10.00 π.μ.

ΣΑΣ ΕΥΧΟΜΑΣΤΕ ΚΑΛΗ ΕΠΙΤΥΧΙΑ

ΤΕΛΟΣ ΜΗΝΥΜΑΤΟΣ

ΑΡΧΗ 1ΗΣ ΣΕΛΙΔΑΣ – Γ΄ ΗΜΕΡΗΣΙΩΝ

ΠΑΝΕΛΛΑΔΙΚΕΣ ΕΞΕΤΑΣΕΙΣ

Γ΄ ΤΑΞΗΣ ΗΜΕΡΗΣΙΟΥ ΓΕΝΙΚΟΥ ΛΥΚΕΙΟΥ

ΔΕΥΤΕΡΑ 12 ΙΟΥΝΙΟΥ 2017

ΕΞΕΤΑΖΟΜΕΝΟ ΜΑΘΗΜΑ: ΦΥΣΙΚΗ ΠΡΟΣΑΝΑΤΟΛΙΣΜΟΥ

ΣΥΝΟΛΟ ΣΕΛΙΔΩΝ: ΕΞΙ (6)

ΘΕΜΑ Α

Στις ερωτήσεις **A1- A4** να γράψετε στο τετράδιό σας τον αριθμό της ερώτησης και δίπλα το γράμμα που αντιστοιχεί στη φράση η οποία συμπληρώνει σωστά την ημιτελή πρόταση.

A1. Κατά την πλαστική κρούση δύο σωμάτων ισχύει ότι:

- α) η μηχανική ενέργεια του συστήματος των δύο σωμάτων παραμένει σταθερή
- β) η μηχανική ενέργεια του συστήματος των δύο σωμάτων αυξάνεται
- γ) η κινητική ενέργεια του συστήματος των δύο σωμάτων παραμένει σταθερή
- δ) η ορμή του συστήματος των δύο σωμάτων παραμένει σταθερή.

Μονάδες 5

A2. Σώμα εκτελεί εξαναγκασμένη ταλάντωση. Παρατηρείται ότι για δύο διαφορετικές συχνότητες f_1 και f_2 του διεγέρτη με $f_1 < f_2$ το πλάτος της

ταλάντωσης είναι ίδιο. Για την ιδιοσυχνότητα f_0 του συστήματος ισχύει:

- α) $f_0 < f_1$
- β) $f_0 > f_2$
- γ) $f_1 < f_0 < f_2$
- δ) $f_1 = f_0 = f_2$

Μονάδες 5

A3. Σε μία φλέβα ρέει ιδανικό ρευστό. Όταν σε μια περιοχή του υγρού οι ρευματικές γραμμές πυκνώνουν, τότε:

- α) η ταχύτητα ροής αυξάνεται και η πίεση ελαττώνεται
- β) η παροχή της φλέβας αυξάνεται και η πίεση αυξάνεται
- γ) η παροχή της φλέβας ελαττώνεται και η πίεση ελαττώνεται
- δ) η ταχύτητα ροής αυξάνεται και η πίεση αυξάνεται.

Μονάδες 5

A4. Διακρότημα δημιουργείται μετά από σύνθεση δύο αρμονικών ταλαντώσεων της ίδιας διεύθυνσης που γίνονται γύρω από το ίδιο σημείο, όταν οι ταλαντώσεις έχουν

- α) ίσα πλάτη και ίσες συχνότητες
- β) διαφορετικά πλάτη και ίσες συχνότητες
- γ) διαφορετικά πλάτη και διαφορετικές συχνότητες
- δ) ίσα πλάτη και συχνότητες που διαφέρουν πολύ λίγο μεταξύ τους.

Μονάδες 5

ΤΕΛΟΣ 1ΗΣ ΑΠΟ 6 ΣΕΛΙΔΕΣ

ΑΡΧΗ 2ΗΣ ΣΕΛΙΔΑΣ – Γ΄ ΗΜΕΡΗΣΙΩΝ

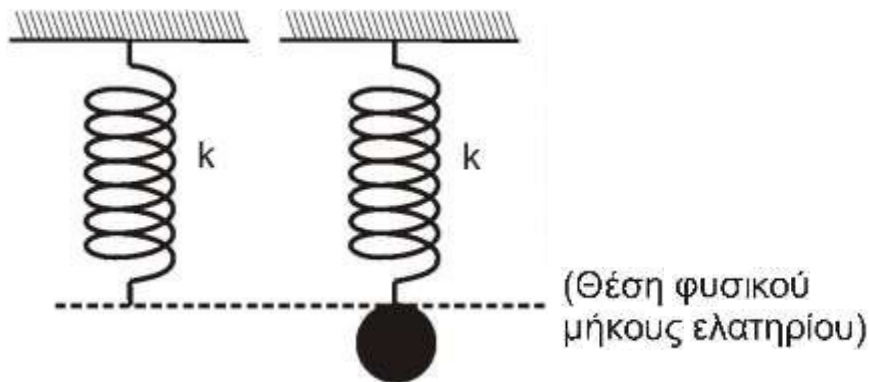
A5. Να χαρακτηρίσετε τις προτάσεις που ακολουθούν γράφοντας στο τετράδιό σας, δίπλα στο γράμμα που αντιστοιχεί σε κάθε πρόταση, τη λέξη **Σωστό**, αν η πρόταση είναι σωστή, ή τη λέξη **Λάθος**, αν η πρόταση είναι λανθασμένη.

- α) Η εξίσωση της συνέχειας είναι άμεση συνέπεια της αρχής διατήρησης της ενέργειας στη ροή των ιδανικών ρευστών.
- β) Η ροπή μιας δύναμης \vec{F} ως προς άξονα περιστροφής είναι μηδέν, όταν ο φορέας της δύναμης είναι παράλληλος στον άξονα περιστροφής.
- γ) Σε μια φθίνουσα ταλάντωση, στην οποία η αντιτιθέμενη δύναμη είναι ανάλογη της ταχύτητας, ο λόγος δύο διαδοχικών μεγίστων απομακρύνσεων προς την ίδια κατεύθυνση διατηρείται σταθερός.
- δ) Η κίνηση ενός τροχού που κυλιέται είναι αποτέλεσμα της επαλληλίας μιας μεταφορικής και μιας στροφικής κίνησης.
- ε) Σε ένα στάσιμο κύμα, που έχει δημιουργηθεί σε ένα ελαστικό μέσο, η απόσταση δύο διαδοχικών κοιλιών είναι ίση με ένα μήκος κύματος λ .

Μονάδες 5

ΘΕΜΑ Β

B1. Ένα κατακόρυφο ιδανικό ελατήριο σταθεράς k έχει το άνω άκρο του στερεωμένο σε ακλόνητο σημείο και βρίσκεται στη θέση φυσικού μήκους. Στο ελεύθερο άκρο του ελατηρίου και ενώ αυτό βρίσκεται στη θέση φυσικού μήκους, στερεώνεται μάζα m . Από τη θέση αυτή το σύστημα αφήνεται ελεύθερο και αρχίζει να εκτελεί απλή αρμονική ταλάντωση.



Σχήμα 1

Η μέγιστη δυναμική ενέργεια του ελατηρίου κατά τη διάρκεια της απλής αρμονικής ταλάντωσης του σώματος είναι ίση με:

i. $\frac{m^2 g^2}{k}$ ii. $\frac{2m^2 g^2}{k}$ iii. $\frac{m^2 g^2}{2k}$

α) Να επιλέξετε τη σωστή απάντηση. β) Να

δικαιολογήσετε την επιλογή σας.

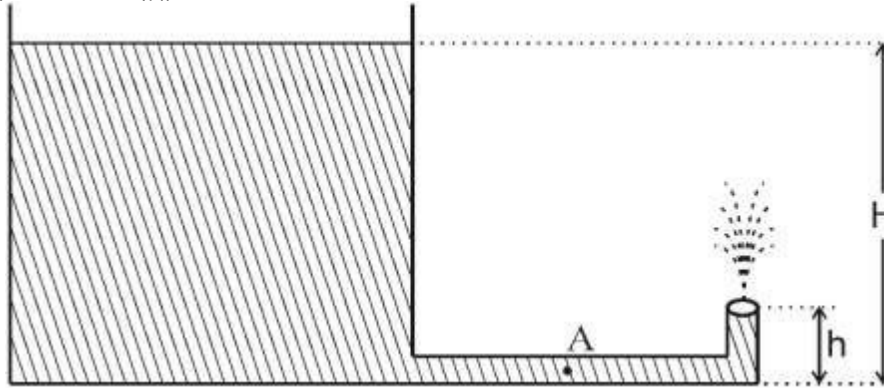
Μονάδες 2

Μονάδες 7

ΑΡΧΗ 3ΗΣ ΣΕΛΙΔΑΣ – Γ' ΗΜΕΡΗΣΙΩΝ

B2. Ανοιχτό κυλινδρικό δοχείο με κατακόρυφα τοιχώματα περιέχει νερό μέχρι ύψους H . Από τον πυθμένα του πλευρικού τοιχώματος του δοχείου εξέρχεται λεπτός κυλινδρικός σωλήνας σταθερής διατομής. Ο σωλήνας είναι αρχικά οριζόντιος και στη συνέχεια κάμπτεται, ώστε να γίνει κατακόρυφος προς τα πάνω. Το άνοιγμα

του σωλήνα βρίσκεται σε ύψος h $\frac{H}{5}$ — πάνω από το επίπεδο του πυθμένα του δοχείου, όπως φαίνεται στο σχήμα 2:



Σχήμα 2

Να θεωρήσετε ότι:

- η ταχύτητα με την οποία κατεβαίνει η στάθμη του νερού στο ανοιχτό δοχείο είναι αμελητέα
- το νερό συμπεριφέρεται ως ιδανικό ρευστό
- η ατμοσφαιρική πίεση παραμένει σταθερή.

Το μέτρο της ταχύτητας v_A με την οποία ρέει το νερό στο σημείο A του οριζόντιου σωλήνα είναι ίσο με:

- i. $\sqrt{2gh}$ ii. $\sqrt{10gh}$ iii. $2\sqrt{gh}$.

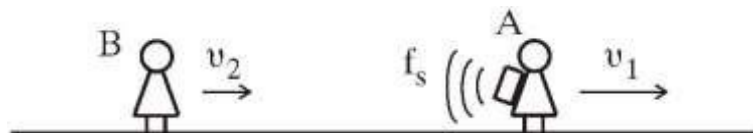
α) Να επιλέξετε τη σωστή απάντηση. β) Να

δικαιολογήσετε την επιλογή σας.

Μονάδες 2

Μονάδες 6

B3. Οι παρατηρητές A και B κινούνται στην ίδια οριζόντια κατεύθυνση με ταχύτητες μέτρου $v_1 = \frac{v_{\eta\chi}}{5}$ $v_2 = 10 \frac{v_{\eta\chi}}{5}$ αντίστοιχα. Στην πλάτη του παρατηρητή A είναι και στερεωμένη ηχητική πηγή, όπως φαίνεται στο σχήμα 3:



Σχήμα 3

Η ηχητική πηγή εκπέμπει συνεχώς ήχο σταθερής συχνότητας f , ο οποίος διαδίδεται στον αέρα με ταχύτητα $v_{\eta\chi}$. Ο παρατηρητής B αντιλαμβάνεται τον ήχο της ηχητικής πηγής με συχνότητα ίση με:

ΑΡΧΗ 4ΗΣ ΣΕΛΙΔΑΣ – Γ' ΗΜΕΡΗΣΙΩΝ

i.	$\frac{9}{f_s}$	$\frac{11}{f_s}$	$\frac{11}{8f_s}$
ii.	$\frac{1}{2}$	$\frac{iii.}{12}$	—

α) Να επιλέξετε τη σωστή απάντηση. β) Να δικαιολογήσετε την επιλογή σας.

Μονάδες 2

Μονάδες 6

ΘΕΜΑ Γ

Εγκάρσιο αρμονικό κύμα διαδίδεται χωρίς απώλειες ενέργειας σε γραμμικό ελαστικό μέσο (χορδή) που ταυτίζεται με τον ημιάξονα Ox , προς τη θετική κατεύθυνση. Η πηγή του κύματος βρίσκεται στο άκρο $O (x=0)$ του ημιάξονα Ox του ελαστικού μέσου. Η πηγή εκτελεί απλή αρμονική ταλάντωση με εξίσωση απομάκρυνσης $y=A \cdot \eta\mu\omega t$.

Στοιχειώδης μάζα $\Delta m = 10^{-6} \text{ kg}$ του ελαστικού μέσου έχει ενέργεια ταλάντωσης $E_T = 5\pi^2 \cdot 10^{-7}$

Το ελάχιστο χρονικό διάστημα για την απευθείας μετάβαση της στοιχειώδους μάζας Δm του ελαστικού μέσου από την κάτω ακραία θέση ταλάντωσής της μέχρι την επάνω ακραία θέση ταλάντωσής της είναι $\Delta t = 0,4 \text{ s}$.

Στο ίδιο χρονικό διάστημα το κύμα έχει διαδοθεί σε απόσταση $\Delta x = 4 \text{ cm}$.

Γ1. Να υπολογίσετε την περίοδο του κύματος (μονάδες 2), το μήκος κύματος του κύματος (μονάδες 2) και το πλάτος ταλάντωσης της στοιχειώδους μάζας Δm (μονάδες 3).

Μονάδες 7

Γ2. Να γράψετε την εξίσωση του αρμονικού κύματος (μονάδες 2) και να σχεδιάσετε σε βαθμολογημένους άξονες το στιγμιότυπο του κύματος τη χρονική στιγμή $t_1 = 1,4 \text{ s}$ (μονάδες 4).

Μονάδες 6

Γ3. Να υπολογίσετε την κινητική ενέργεια της στοιχειώδους μάζας Δm , όταν η απομάκρυνσή της από τη θέση ισορροπίας της είναι $y = 0,2 \text{ m}$.

Μονάδες 6

Δύο σημεία P και Σ της χορδής έχουν διαφορά φάσης $\phi_P - \phi_\Sigma = \frac{\pi}{2} \text{ rad}$.

Γ4. Να υπολογίσετε την ταχύτητα του Σ , όταν η απομάκρυνση του σημείου P από τη θέση ισορροπίας του είναι $y_P = 0,4 \text{ m}$.

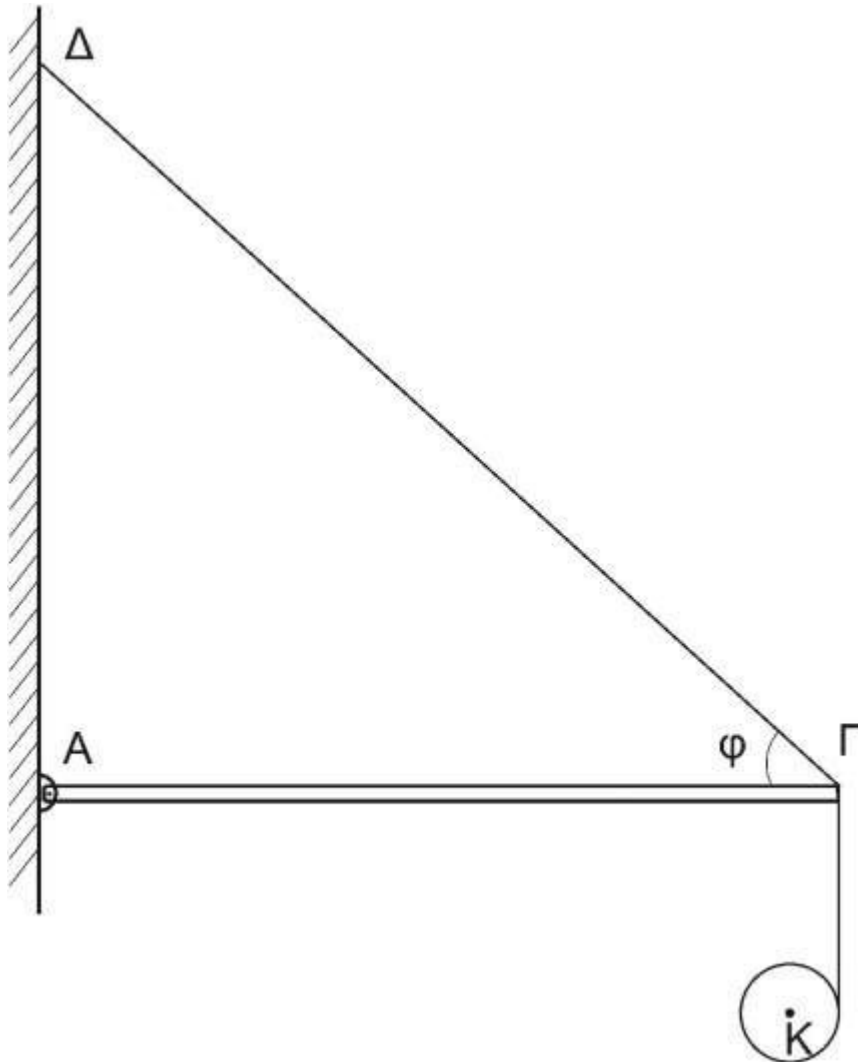
Μονάδες 6

Όπου εμφανίζεται το π να μη γίνει αριθμητική αντικατάσταση.

ΘΕΜΑ Δ

Μία ομογενής άκαμπτη ράβδος ΑΓ σταθερής διατομής έχει μάζα $M=4\text{Kg}$. Η ράβδος ισορροπεί σε οριζόντια θέση και το άκρο της Α συνδέεται με άρθρωση σε κατακόρυφο τοίχο. Το άλλο άκρο Γ της ράβδου συνδέεται μέσω αβαρούς μη εκτατού νήματος ΓΔ με τον κατακόρυφο τοίχο. Το νήμα σχηματίζει με τη ράβδο γωνία φ . Γύρω από ένα λεπτό ομογενή δίσκο κέντρου Κ, μάζας $m=2\text{kg}$ και ακτίνας $R=0,1\text{m}$ είναι τυλιγμένο πολλές φορές ένα λεπτό μη εκτατό αβαρές νήμα. Το ελεύθερο άκρο του νήματος έχει στερεωθεί στο άκρο Γ της ράβδου ΑΓ, όπως φαίνεται στο σχήμα 4 :

Σχήμα 4



Τη χρονική στιγμή $t_0=0$ ο δίσκος αφήνεται να κινηθεί και το νήμα ξετυλιγεται χωρίς να ολισθαίνει.

Δ1. Να υπολογίσετε το μέτρο της επιτάχυνσης του κέντρου μάζας του δίσκου, καθώς αυτός κατέρχεται.

Μονάδες 6

Δ2. Να υπολογίσετε το μέτρο της δύναμης που δέχεται η ράβδος ΑΓ στο άκρο της Γ από το νήμα ΓΔ, όταν ο δίσκος κατέρχεται.

Μονάδες 6

ΑΡΧΗ 6ΗΣ ΣΕΛΙΔΑΣ – Γ΄ ΗΜΕΡΗΣΙΩΝ

Τη χρονική στιγμή που το κέντρο μάζας Κ του δίσκου έχει κατέλθει κατακόρυφα κατά $h_1 = 0,3\text{m}$ το νήμα που συνδέει το δίσκο με τη ράβδο κόβεται.

- Δ3.** Να υπολογίσετε το μέτρο της στροφορμής του δίσκου ως προς τον άξονα περιστροφής του, μετά από χρονικό διάστημα Δt από τη στιγμή που κόπηκε το νήμα.

Μονάδες 6

- Δ4.** Να υπολογίσετε το λόγο της κινητικής ενέργειας λόγω περιστροφικής κίνησης προς την κινητική ενέργεια λόγω μεταφορικής κίνησης του δίσκου μετά από χρονικό διάστημα $\Delta t' = 0,1\text{s}$ από τη στιγμή που κόπηκε το νήμα.

Μονάδες 7

Δίνονται:

- η επιτάχυνση της βαρύτητας $g = 10 \text{ m/s}^2$
- η ροπή αδράνειας του δίσκου ως προς τον άξονα που διέρχεται από το

$$\text{κέντρο μάζας του } I_{\text{CM}} = \frac{1}{2} mR^2$$

- $\eta\mu\phi = 0,8,$ $\sigma\upsilon\nu\phi = 0,6$
- ο άξονας περιστροφής του δίσκου παραμένει συνεχώς οριζόντιος και κινείται σε κατακόρυφη τροχιά σε όλη τη διάρκεια της κίνησης του
- ο δίσκος δεν φτάνει στο έδαφος στη διάρκεια του φαινομένου.

ΟΔΗΓΙΕΣ (για τους εξεταζομένους)

1. Στο εξώφυλλο του τετραδίου να γράψετε το εξεταζόμενο μάθημα. Στο εσώφυλλο πάνω-πάνω να συμπληρώσετε τα ατομικά στοιχεία μαθητή. Στην αρχή των απαντήσεών σας να γράψετε πάνω-πάνω την ημερομηνία και το εξεταζόμενο μάθημα. **Να μην αντιγράψετε** τα θέματα στο τετράδιο και **να μη γράψετε** πουθενά στις απαντήσεις σας το όνομά σας.
2. Να γράψετε το ονοματεπώνυμό σας στο πάνω μέρος των φωτοαντιγράφων αμέσως μόλις σας παραδοθούν. **Τυχόν σημειώσεις σας πάνω στα θέματα δεν θα βαθμολογηθούν σε καμία περίπτωση.** Κατά την αποχώρησή σας να παραδώσετε μαζί με το τετράδιο και τα φωτοαντίγραφα.
3. Να απαντήσετε **στο τετράδιό σας** σε όλα τα θέματα **μόνο** με μπλε ή **μόνο** με μαύρο στυλό με μελάνι που δεν σβήνει. Μολύβι επιτρέπεται, **μόνο** αν το ζητάει η εκφώνηση, και **μόνο** για πίνακες, διαγράμματα κλπ.
4. Κάθε απάντηση επιστημονικά τεκμηριωμένη είναι αποδεκτή.
5. Διάρκεια εξέτασης: τρεις (3) ώρες μετά τη διανομή των φωτοαντιγράφων.
6. Ώρα δυνατής αποχώρησης: 10.00 π.μ.

ΣΑΣ ΕΥΧΟΜΑΣΤΕ ΚΑΛΗ ΕΠΙΤΥΧΙΑ

ΤΕΛΟΣ ΜΗΝΥΜΑΤΟΣ

ΤΕΛΟΣ 6ΗΣ ΑΠΟ 6 ΣΕΛΙΔΕΣ

ΑΡΧΗ 1ΗΣ ΣΕΛΙΔΑΣ – Γ΄ ΗΜΕΡΗΣΙΩΝ
ΠΑΝΕΛΛΑΔΙΚΕΣ ΕΞΕΤΑΣΕΙΣ
Γ΄ ΤΑΞΗΣ ΗΜΕΡΗΣΙΟΥ ΓΕΝΙΚΟΥ ΛΥΚΕΙΟΥ
ΤΕΤΑΡΤΗ 13 ΙΟΥΝΙΟΥ 2018
ΕΞΕΤΑΖΟΜΕΝΟ ΜΑΘΗΜΑ: ΦΥΣΙΚΗ ΠΡΟΣΑΝΑΤΟΛΙΣΜΟΥ
ΣΥΝΟΛΟ ΣΕΛΙΔΩΝ: ΟΚΤΩ (8)

ΘΕΜΑ Α

Στις ερωτήσεις **A1- A4** να γράψετε στο τετράδιό σας τον αριθμό της ερώτησης και δίπλα το γράμμα που αντιστοιχεί στη φράση η οποία συμπληρώνει σωστά την ημιτελή πρόταση.

- A1.** Δύο μικρά σώματα με μάζες m και $4m$, που κινούνται στην ίδια ευθεία με αντίθετες κατευθύνσεις και ταχύτητες v_1 και v_2 αντίστοιχα, συγκρούονται μετωπικά και πλαστικά. Αν η χρονική διάρκεια της κρούσης είναι αμελητέα και το συσσωμάτωμα ακινητοποιείται, τότε τα δύο σώματα πριν την κρούση είχαν
- α) αντίθετες ταχύτητες β) ίσες ορμές
 - γ) αντίθετες ορμές
 - δ) ίσες κινητικές ενέργειες.

Μονάδες 5

- A2.** Ταλαντωτής εκτελεί εξαναγκασμένη ταλάντωση με τη συχνότητα f του διεγέρτη να είναι λίγο μεγαλύτερη από την ιδιοσυχνότητα f_0 του ταλαντωτή. Αν ελαττώσουμε την περίοδο του διεγέρτη, το πλάτος της ταλάντωσης του ταλαντωτή
- α) παραμένει σταθερό
 - β) αυξάνεται αρχικά και μετά ελαττώνεται γ) ελαττώνεται αρχικά και μετά αυξάνεται δ) ελαττώνεται.

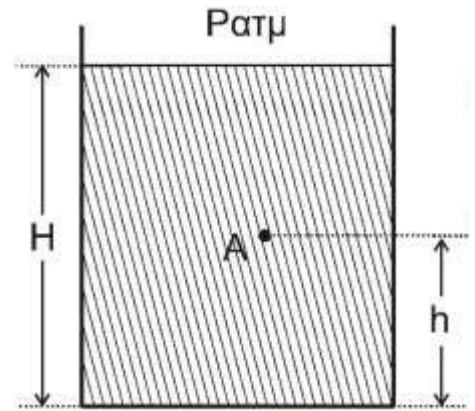
Μονάδες 5

- A3.** Μεταξύ δύο σημείων Α και Β ενός στάσιμου κύματος που έχει δημιουργηθεί σε ένα γραμμικό ελαστικό μέσο παρεμβάλλονται συνολικά δύο δεσμοί. Τα σημεία Α και Β έχουν μεταξύ τους
- α) διαφορά φάσης ίση με 0 β) διαφορά φάσης ίση με π γ) διαφορά φάσης ίση με $\pi/4$
 - δ) διαφορά φάσης ίση με $\pi/2$.

Μονάδες 5

ΑΡΧΗ 2ΗΣ ΣΕΛΙΔΑΣ – Γ΄ ΗΜΕΡΗΣΙΩΝ

A4. Το ανοιχτό κυλινδρικό δοχείο του σχήματος βρίσκεται εντός πεδίου βαρύτητας με επιτάχυνση βαρύτητας g και περιέχει νερό πυκνότητας ρ . Το ύψος του νερού στο δοχείο είναι H . Στο σημείο A , που απέχει απόσταση h από τον πυθμένα του δοχείου, η υδροστατική πίεση είναι ίση με



- α) $P_{ατμ} + \rho gh$
- β) $P_{ατμ} + \rho g(H-h)$
- γ) ρgh
- δ) $\rho g(H-h)$.

Μονάδες 5

A5. Να χαρακτηρίσετε τις προτάσεις που ακολουθούν γράφοντας στο τετράδιό σας, δίπλα στο γράμμα που αντιστοιχεί σε κάθε πρόταση, τη λέξη **Σωστό**, αν η πρόταση είναι σωστή, ή τη λέξη **Λάθος**, αν η πρόταση είναι λανθασμένη.

- α) Περίοδος T_δ ενός διακροτήματος ονομάζεται ο χρόνος ανάμεσα σε δύο διαδοχικούς μηδενισμούς της απομάκρυνσης.
- β) Κατά την εκδήλωση σεισμικής δόνησης το έδαφος λειτουργεί ως διεγέρτης για τα κτίρια. Όταν η συχνότητα του σεισμικού κύματος γίνει ίση με την ιδιοσυχνότητα ενός κτιρίου, το πλάτος της ταλάντωσης του κτιρίου μεγιστοποιείται.
- γ) Σε μια φθίνουσα ταλάντωση, με μικρή σταθερά απόσβεσης b , όταν η σταθερά απόσβεσης αυξηθεί λίγο, ο ρυθμός μείωσης του πλάτους της ταλάντωσης ελαττώνεται.
- δ) Κατά τη ροή ιδανικού ρευστού σε οριζόντιο σωλήνα, όταν οι ρευματικές γραμμές παρουσιάζουν την ίδια πυκνότητα, η ταχύτητα ροής δεν μεταβάλλεται.
- ε) Σε ένα ρολόι με δείκτες η γωνιακή επιτάχυνση του λεπτοδείκτη είναι σταθερή και διάφορη του μηδενός.

Μονάδες 5

ΘΕΜΑ Β

B1. Στην ελεύθερη επιφάνεια νερού που ηρεμεί, στις θέσεις K και Λ βρίσκονται δύο όμοιες και σύγχρονες κυματικές πηγές απλών αρμονικών κυμάτων Π_1

και Π_2 , που απέχουν μεταξύ τους απόσταση $d = \frac{3\lambda_1}{2}$. Οι πηγές

ταλαντώνονται χωρίς αρχική φάση, με συχνότητα f_1 , πλάτος ταλάντωσης A και παράγουν κύματα μήκους κύματος λ_1 , που διαδίδονται στην επιφάνεια του νερού με σταθερή ταχύτητα

v

ΑΡΧΗ 3ΗΣ ΣΕΛΙΔΑΣ – Γ΄ ΗΜΕΡΗΣΙΩΝ

Ένα σημείο Σ της επιφάνειας του νερού απέχει από την πηγή Π₁ απόσταση

$$d_1 = 2\lambda_1$$

και από την πηγή Π₂ απόσταση

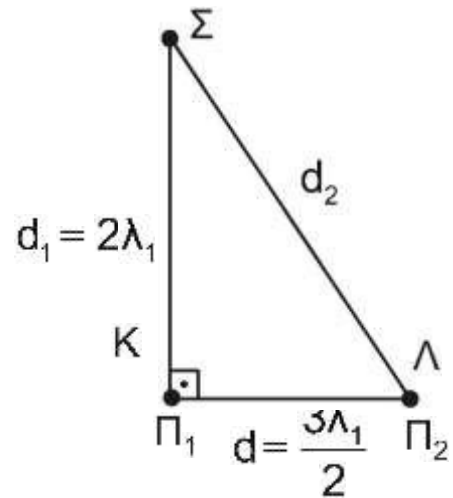
$$d_2, \text{ όπως}$$

στο σχήμα. Το ευθύγραμμο τμήμα ΣΚ είναι κάθετο στο ΚΛ.

Διπλασιάζουμε τη συχνότητα ταλάντωσης των δύο πηγών διατηρώντας σταθερό το πλάτος Α της ταλάντωσης τους.

Το Σ μετά τον διπλασιασμό της συχνότητας ταλάντωσης των πηγών θα είναι:

- i. σημείο ενίσχυσης
- ii. σημείο απόσβεσης
- iii. σημείο που ταλαντώνεται με πλάτος Α.



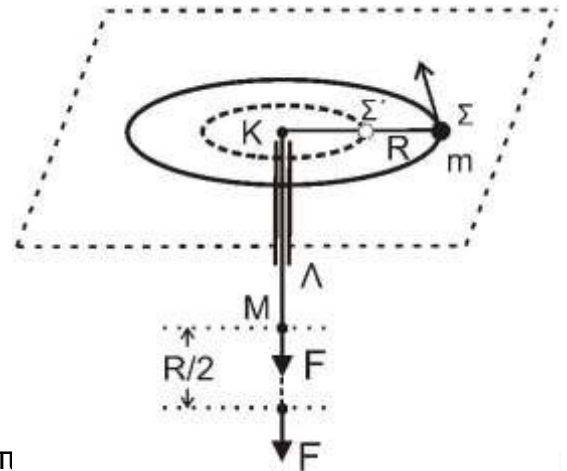
α) Να επιλέξετε τη σωστή απάντηση. β) Να

δικαιολογήσετε την επιλογή σας.

Μονάδες 2

Μονάδες 6

B2. Το σφαιρίδιο του σχήματος, μάζας m , διαγράφει οριζόντιο κύκλο ακτίνας $K\Sigma = R$ με γωνιακή ταχύτητα ω δεμένο στο άκρο αβαρούς μη εκτατού νήματος, το οποίο περνάει από κατακόρυφο σωλήνα ΚΛ. Στο άκρο Μ του νήματος ασκείται κατάλληλη δύναμη F , ώστε αυτό να κινηθεί χωρίς τριβή διαμέσου του σωλήνα μέχρι η ακτίνα περιστροφής του σφαιριδίου μάζας m να γίνει $K\Sigma' = R/2$.



Σε όλη τη διάρκεια της μεταβολής της ακτίνας της κυκλικής τροχιάς, θεωρούμε

ότι το σφαιρίδιο κινείται εκτελώντας κυκλική κίνηση στο οριζόντιο επ

Το έργο της δύναμης F για τη μετακίνηση του σφαιριδίου μάζας m θα είναι ίσο με:

- i. $\frac{1}{2} m\omega^2 R$
- ii. $\frac{2}{3} m\omega^2 R$
- iii. $\frac{3}{2} m\omega^2 R^2$

α) Να επιλέξετε τη σωστή απάντηση. β) Να

δικαιολογήσετε την επιλογή σας.

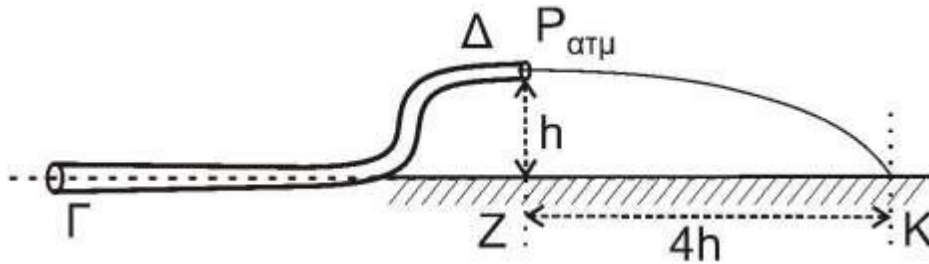
Μονάδες 2

Μονάδες 6

ΑΡΧΗ 4ΗΣ ΣΕΛΙΔΑΣ – Γ' ΗΜΕΡΗΣΙΩΝ

B3. Ο κυλινδρικός σωλήνας ΓΔ του σχήματος αποτελεί τμήμα ενός μεγάλου σωλήνα μεταβλητής διατομής και βρίσκεται σε κατακόρυφο επίπεδο. Στον σωλήνα ρέει σταθερή παροχή ιδανικό υγρό πυκνότητας ρ με φορά από το Γ προς το Δ. Η σχέση των εμβαδών των εγκάρσιων διατομών του σωλήνα στα σημεία Γ και Δ είναι $A_\Gamma = 2 A_\Delta$. Το μέτρο της ταχύτητας με την οποία κινείται το υγρό στο σημείο

Γ είναι v_Γ . Τα σημεία Γ και Δ απέχουν υψομετρικά κατά h , όπως φαίνεται στο σχήμα. Η φλέβα του υγρού που εξέρχεται από το στόμιο Δ πέφτει σε σημείο Κ στην προέκταση της οριζόντιας ευθείας που διέρχεται από το σημείο Γ.



Η απόσταση ΖΚ (βεληνεκές) είναι ίση με $4h$.

Η διαφορά πίεσης ΔP μεταξύ των σημείων Γ και Δ ισούται με

i. $2\rho v_\Gamma^2$

ii. ρv_Γ^2

iii. $\rho \frac{v_\Gamma^2}{2}$.

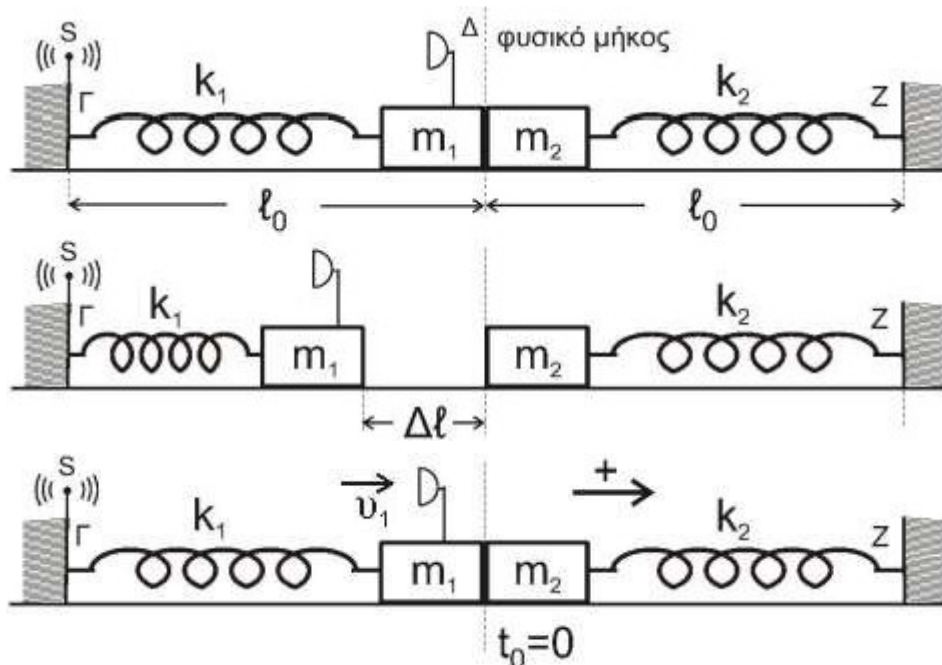
α) Να επιλέξετε τη σωστή απάντηση. β) Να

δικαιολογήσετε την επιλογή σας.

Μονάδες 2

Μονάδες 7

ΘΕΜΑ Γ



ΑΡΧΗ 5ΗΣ ΣΕΛΙΔΑΣ – Γ΄ ΗΜΕΡΗΣΙΩΝ

Τα ιδανικά ελατήρια του σχήματος με σταθερές k_1 και k_2 ($k_1 = k_2 = k = 50 \text{ N/m}$)

έχουν το ένα άκρο τους στερεωμένο σε ακλόνητο σημείο (Γ και Ζ, αντίστοιχα). Στα ελεύθερα άκρα των ελατηρίων συνδέονται τα σώματα m_1 και m_2 με $m_1 = m_2 = 2 \text{ kg}$.

Τα δύο σώματα αρχικά εφάπτονται μεταξύ τους και είναι ακίνητα. Τα ελατήρια βρίσκονται στο φυσικό τους μήκος και οι άξονές τους βρίσκονται στην ίδια ευθεία.

Στο άκρο Γ του ελατηρίου k_1 υπάρχει ακίνητη ηχητική πηγή S που εκπέμπει συνεχώς ήχο συχνότητας f_s . Στο σώμα m_1 έχει τοποθετηθεί αβαρής σημειακός δέκτης ηχητικών κυμάτων Δ.

Εκτρέπουμε το σώμα m_1 από τη θέση ισορροπίας, συμπιέζοντας το ελατήριο k_1 κατά $\Delta l = 0,4 \text{ m}$ και το αφήνουμε ελεύθερο. Τη στιγμή που το σώμα m_1 διέρχεται από τη θέση ισορροπίας του συγκρούεται πλαστικά με το σώμα m_2 .

Γ1. Να υπολογίσετε το λόγο της συχνότητας f_1 του ήχου που καταγράφει ο δέκτης λίγο πριν την κρούση προς την αντίστοιχη συχνότητα f_2 που καταγράφει αμέσως μετά την κρούση.

Μονάδες 7

Γ2. Να δείξετε ότι το συσσωμάτωμα εκτελεί απλή αρμονική ταλάντωση με σταθερά επαναφοράς $D = 2k$ και να υπολογίσετε το πλάτος της ταλάντωσης.

Μονάδες 6

Γ3. Να υπολογίσετε σε πόσο χρόνο μετά την κρούση ο δέκτης καταγράφει για πρώτη φορά συχνότητα ίση με τη συχνότητα f_s που εκπέμπει η ηχητική πηγή.

Μονάδες 6

Γ4. Να υπολογίσετε το μέτρο του μέγιστου ρυθμού μεταβολής της ορμής του συσσωματώματος κατά τη διάρκεια της ταλάντωσής του.

Μονάδες 6

Να θεωρήσετε :

- ότι κατά την κρούση τα δύο σώματα δεν παραμορφώνονται
- θετική κατεύθυνση την κατεύθυνση κίνησης του συσσωματώματος αμέσως μετά την κρούση
- αμελητέες τις τριβές, την αντίσταση του αέρα και το χρόνο κρούσης. ότι ο ηχητικός δέκτης δεν καταστρέφεται κατά την κρούση.
- Δίνεται η ταχύτητα του ήχου στον αέρα: $v_{\eta\chi} = 340 \text{ m/s}$.

ΑΡΧΗ 6ΗΣ ΣΕΛΙΔΑΣ – Γ΄ ΗΜΕΡΗΣΙΩΝ

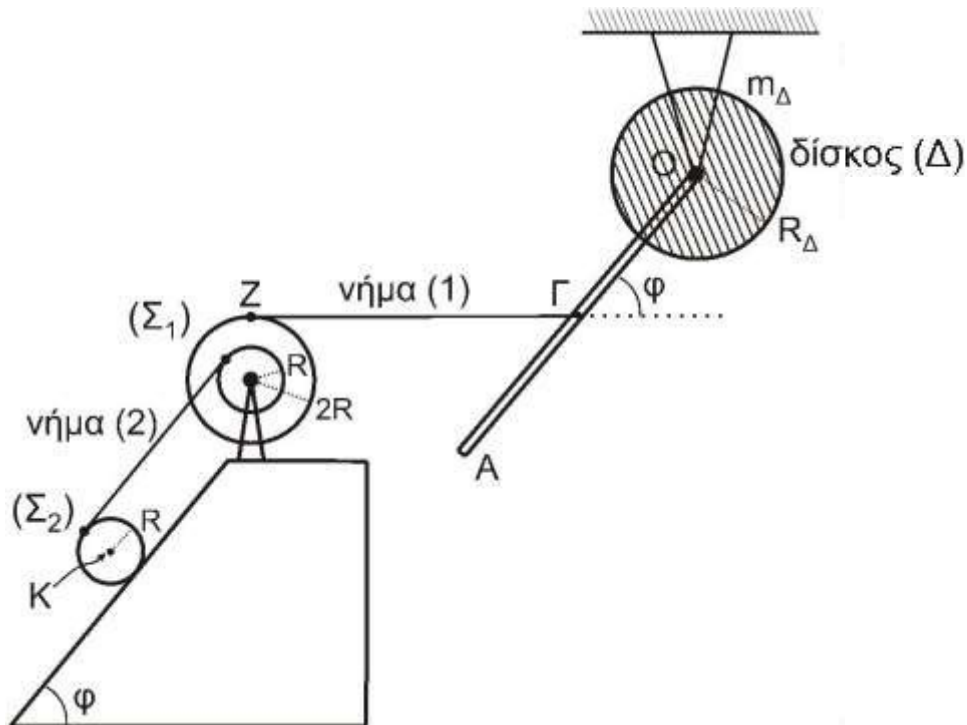
ΘΕΜΑ Δ

Λεπτή ομογενής ράβδος OA μήκους $l = 3\text{ m}$ και μάζας $M = 8\text{ kg}$ είναι σταθερά συγκολλημένη με το ένα άκρο της O στο κέντρο ομογενούς δίσκου Δ

μάζας $m_{\Delta} = 4\text{ kg}$ και ακτίνας $R_{\Delta} = \frac{\sqrt{2}}{2}\text{ m}$. Το σύστημα των δύο αυτών σωμάτων

(ράβδου-δίσκου) μπορεί να περιστρέφεται χωρίς τριβές ως ένα σώμα γύρω από σταθερό οριζόντιο άξονα που διέρχεται από το κέντρο O και είναι κάθετος στο επίπεδο του δίσκου.

Το μέσον Γ της ράβδου OA έχει δεθεί με τη βοήθεια λεπτού οριζώντιου αβαρούς και μη εκτατού νήματος $Z\Gamma$ (νήμα (1)) με διπλή τροχαλία Σ_1 και η ράβδος σχηματίζει γωνία φ με την προέκταση του οριζώντιου νήματος $Z\Gamma$. Η διπλή τροχαλία αποτελείται από δύο ομογενείς συγκολλημένους ομοαξονικούς δίσκους με ακτίνες R και $2R$, όπου $R = 0,2\text{ m}$ και η ροπή αδράνειάς της ως προς άξονα που διέρχεται από το κέντρο της και είναι κάθετος στο επίπεδό της είναι ίση με $I_{cm(\text{τροχαλίας})} = 1,95\text{ kg m}^2$.



Ένα δεύτερο λεπτό, αβαρές και μη εκτατό νήμα (2), που είναι παράλληλο σε κεκλιμένο επίπεδο γωνίας κλίσης φ , είναι τυλιγμένο πολλές φορές σε ένα λεπτό αυλάκι του εσωτερικού δίσκου ακτίνας R της τροχαλίας Σ_1 και το άλλο του άκρο είναι τυλιγμένο στην περιφέρεια ενός ομογενούς κυλίνδρου Σ_2 μάζας $m = 30\text{ kg}$ και ακτίνας R , όπως φαίνεται στο σχήμα.

Το σύστημα όλων των σωμάτων του σχήματος ισορροπεί στο ίδιο κατακόρυφο επίπεδο.

ΑΡΧΗ 7ΗΣ ΣΕΛΙΔΑΣ – Γ' ΗΜΕΡΗΣΙΩΝ

- Δ1.** Να υπολογίσετε τη ροπή αδράνειας του συστήματος των δύο σωμάτων ράβδου-δίσκου ως προς τον άξονα περιστροφής O .

Μονάδες 4

Τη χρονική στιγμή $t = 0$ το νήμα $ZΓ$ που συνδέει τη ράβδο με την τροχαλία κόβεται και ο κύλινδρος αρχίζει να εκτελεί κύλιση χωρίς ολίσθηση.

- Δ2.** Να υπολογίσετε το μέτρο του ρυθμού μεταβολής της στροφορμής του συστήματος των δύο σωμάτων ράβδου-δίσκου ως προς τον άξονα περιστροφής O τη χρονική στιγμή $t = 0$.

Μονάδες 5

- Δ3.** Να υπολογίσετε την κινητική ενέργεια του συστήματος των δύο σωμάτων ράβδου-δίσκου τη χρονική στιγμή που η ράβδος γίνεται κατακόρυφη για πρώτη φορά μετά το κόψιμο του νήματος.

Μονάδες 5

- Δ4.** Να υπολογίσετε την επιτάχυνση του κέντρου μάζας K του ομογενούς κυλίνδρου (μονάδες 8) καθώς και την ταχύτητα του κέντρου μάζας του κυλίνδρου όταν έχει διανύσει διάστημα $s = 2m$ στο κεκλιμένο επίπεδο (μονάδες 3).

Μονάδες 11

Δίνονται:

- η επιτάχυνση της βαρύτητας $g = 10 \text{ m/s}^2$
- η ροπή αδράνειας του δίσκου Δ ως προς τον άξονα που διέρχεται από το κέντρο μάζας του είναι ίση με $I_{cm(\Delta)} = \frac{1}{2} m_{\Delta} R_{\Delta}^2$
- η ροπή αδράνειας της ράβδου ως προς άξονα που διέρχεται από το κέντρο μάζας της είναι ίση με $I_{cm(\rho)} = \frac{1}{12} M l^2$
- η ροπή αδράνειας του ομογενούς κυλίνδρου Σ_2 ως προς άξονα που διέρχεται από το κέντρο μάζας του είναι ίση με $I_{cm(\text{κυλίνδρου})} = \frac{1}{2} m R^2$
- $\eta\mu\phi = 0,8$, $\text{συν}\phi = 0,6$
- ο άξονας περιστροφής του ομογενούς κυλίνδρου Σ_2 παραμένει συνεχώς οριζόντιος σε όλη τη διάρκεια της κίνησής του
- το κεκλιμένο επίπεδο είναι μεγάλου μήκους η τροχαλία
- περιστρέφεται χωρίς τριβές
- το νήμα δεν ολισθαίνει στον κύλινδρο και στην τροχαλία
- η αντίσταση του αέρα θεωρείται αμελητέα για όλα τα σώματα

ΑΡΧΗ 8ΗΣ ΣΕΛΙΔΑΣ – Γ' ΗΜΕΡΗΣΙΩΝ

ΟΔΗΓΙΕΣ (για τους εξεταζομένους)

1. Στο **εξώφυλλο** του τετραδίου να γράψετε το εξεταζόμενο μάθημα. Στο **εσώφυλλο πάνω-πάνω** να συμπληρώσετε τα ατομικά στοιχεία μαθητή. **Στην αρχή των απαντήσεών σας** να γράψετε **πάνω-πάνω** την ημερομηνία και το εξεταζόμενο μάθημα. **Να μην αντιγράψετε** τα θέματα στο τετράδιο και **να μη γράψετε** πουθενά στις απαντήσεις σας το όνομά σας.
2. Να γράψετε το ονοματεπώνυμό σας στο πάνω μέρος των φωτοαντιγράφων αμέσως μόλις σας παραδοθούν. **Τυχόν σημειώσεις σας πάνω στα θέματα δεν θα βαθμολογηθούν σε καμία περίπτωση.** Κατά την αποχώρησή σας να παραδώσετε μαζί με το τετράδιο και τα φωτοαντίγραφα.
3. Να απαντήσετε **στο τετράδιό σας** σε όλα τα θέματα **μόνο** με μπλε ή **μόνο** με μαύρο στυλό με μελάνι που δεν σβήνει. Μολύβι επιτρέπεται, **μόνο** αν το ζητάει η εκφώνηση, και **μόνο** για πίνακες, διαγράμματα κλπ.
4. Κάθε απάντηση επιστημονικά τεκμηριωμένη είναι αποδεκτή.
5. Διάρκεια εξέτασης: τρεις (3) ώρες μετά τη διανομή των φωτοαντιγράφων.
6. Ώρα δυνατής αποχώρησης: 10.00 π.μ.

ΣΑΣ ΕΥΧΟΜΑΣΤΕ ΚΑΛΗ ΕΠΙΤΥΧΙΑ

ΤΕΛΟΣ ΜΗΝΥΜΑΤΟΣ

ΤΕΛΟΣ 8ΗΣ ΑΠΟ 8 ΣΕΛΙΔΕΣ

ΑΡΧΗ 1ΗΣ ΣΕΛΙΔΑΣ – Γ΄ ΗΜΕΡΗΣΙΩΝ

ΠΑΝΕΛΛΑΔΙΚΕΣ ΕΞΕΤΑΣΕΙΣ

Γ΄ ΤΑΞΗΣ ΗΜΕΡΗΣΙΟΥ ΓΕΝΙΚΟΥ ΛΥΚΕΙΟΥ

ΤΕΤΑΡΤΗ 12 ΙΟΥΝΙΟΥ 2019

ΕΞΕΤΑΖΟΜΕΝΟ ΜΑΘΗΜΑ: ΦΥΣΙΚΗ ΠΡΟΣΑΝΑΤΟΛΙΣΜΟΥ

ΣΥΝΟΛΟ ΣΕΛΙΔΩΝ: ΟΚΤΩ (8)

ΘΕΜΑ Α

Στις ερωτήσεις **A1- A4** να γράψετε στο τετράδιό σας τον αριθμό της ερώτησης και δίπλα το γράμμα που αντιστοιχεί στη φράση η οποία συμπληρώνει σωστά την ημιτελή πρόταση.

- A1.** Δύο σύγχρονες πηγές Π_1 και Π_2 δημιουργούν στην επιφάνεια υγρού αρμονικά κύματα ίδιου πλάτους A και ίδιας συχνότητας f , τα οποία συμβάλλουν. Τα σημεία της επιφάνειας του υγρού στα οποία έχουν φτάσει τα δύο κύματα
- α) ταλαντώνονται με την ίδια συχνότητα και διαφορετικά πλάτη με τιμές που κυμαίνονται από 0 έως A
 - β) ταλαντώνονται με την ίδια συχνότητα και διαφορετικά πλάτη με τιμές που κυμαίνονται από 0 έως $2A$
 - γ) ταλαντώνονται με διαφορετικές συχνότητες και διαφορετικά πλάτη
 - δ) ταλαντώνονται με διαφορετικές συχνότητες και ίδιο πλάτος.

Μονάδες 5

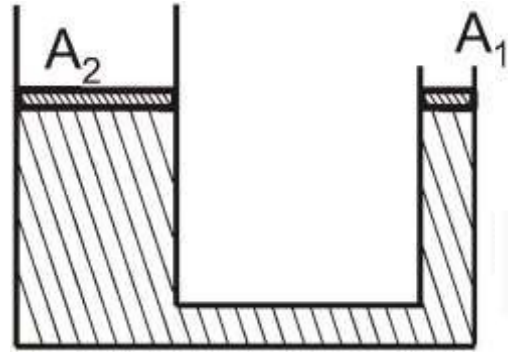
- A2.** Κατά μήκος δύο όμοιων ομογενών και ελαστικών χορδών (1) και (2) διαδίδονται δύο εγκάρσια αρμονικά κύματα με την ίδια ταχύτητα. Το κύμα στην χορδή (1) έχει διπλάσια συχνότητα και το μισό πλάτος από αυτό στη χορδή (2). Τότε
- α) το μήκος κύματος στη χορδή (1) είναι ίσο με το μήκος κύματος στη χορδή (2)
 - β) το μήκος κύματος στη χορδή (1) είναι διπλάσιο από το μήκος κύματος στη χορδή (2)
 - γ) η μέγιστη ταχύτητα ταλάντωσης των σωματιδίων της χορδής (1) είναι ίση με τη μέγιστη ταχύτητα ταλάντωσης των σωματιδίων της χορδής (2)
 - δ) η μέγιστη επιτάχυνση της ταλάντωσης των σωματιδίων της χορδής (1) είναι μικρότερη από τη μέγιστη επιτάχυνση ταλάντωσης των σωματιδίων της χορδής (2).

Μονάδες 5

- A3.** Ένα σώμα εκτελεί φθίνουσα ταλάντωση με δύναμη αντίστασης στην κίνηση της μορφής $F = -bu$, όπου u η ταχύτητα ταλάντωσης του σώματος. Η σταθερά απόσβεσης b στο διεθνές σύστημα μονάδων μέτρησης (S. I.) μετριέται σε
- α) kg / s
 - β) kg / s^2
 - γ) $\text{kg} \cdot \text{m} / \text{s}$
 - δ) $\text{kg} \cdot \text{m} / \text{s}^2$.

Μονάδες 5

- A4.** Ένας υδραυλικός ανυψωτήρας της μορφής του **Σχήματος 1** έχει δύο αβαρή έμβολα που μπορούν να κινούνται χωρίς τριβές και περιέχει ιδανικό ασυμπίεστο υγρό. Το μικρό έμβολο έχει εμβαδόν εγκάρσιας διατομής A_1 και το μεγάλο έμβολο έχει εμβαδόν εγκάρσιας διατομής $A_2 = 3 A_1$.



Σχήμα 1

Αρχικά τα έμβολα βρίσκονται ακίνητα στο ίδιο οριζόντιο επίπεδο. Ασκούμε δύναμη στο μικρό έμβολο και τη στιγμή που αυτό έχει κατέβει κατά d_1 , το μεγάλο έμβολο

έχει ανεβεί κατά d_2 .

Για τις αποστάσεις d_1 και d_2 ισχύει ότι α) d_1

= $1,5 d_2$

β) $d_1 = 2 d_2$

γ) $d_1 = 3 d_2$

δ) $d_1 = 4 d_2$

$d_1 = 2 \cdot d_2$

Μονάδες 5

- A5.** Να χαρακτηρίσετε τις προτάσεις που ακολουθούν γράφοντας στο τετράδιό σας, δίπλα στο γράμμα που αντιστοιχεί σε κάθε πρόταση, τη λέξη **Σωστό**, αν η πρόταση είναι σωστή, ή τη λέξη **Λάθος**, αν η πρόταση είναι λανθασμένη.

α) Μικρή σφαίρα μάζας m κινείται σε λείο οριζόντιο επίπεδο και σε διεύθυνση κάθετη σε κατακόρυφο τοίχο και συγκρούεται ελαστικά με αυτόν. Αν το μέτρο της ορμής της σφαίρας ακριβώς πριν την κρούση είναι ίσο με p , τότε το μέτρο της μεταβολής της ορμής της σφαίρας λόγω της κρούσης με τον τοίχο είναι ίσο με το μηδέν.

β) Από τη σύνθεση δύο απλών αρμονικών ταλαντώσεων της ίδιας διεύθυνσης που γίνονται γύρω από το ίδιο σημείο με το ίδιο πλάτος και με συχνότητες που διαφέρουν πολύ λίγο μεταξύ τους, προκύπτει περιοδική κίνηση που παρουσιάζει διακροτήματα.

γ) Όταν ρέει ιδανικό ρευστό με σταθερή παροχή σε οριζόντιο κυλινδρικό σωλήνα μεταβλητής διατομής, στις περιοχές στις οποίες το εμβαδόν της εγκάρσιας διατομής αυξάνεται, η πίεση μειώνεται.

δ) Σε μια εξαναγκασμένη ταλάντωση το πλάτος της ταλάντωσης εξαρτάται από τη συχνότητα του διεγέρτη και τη σταθερά απόσβεσης b .

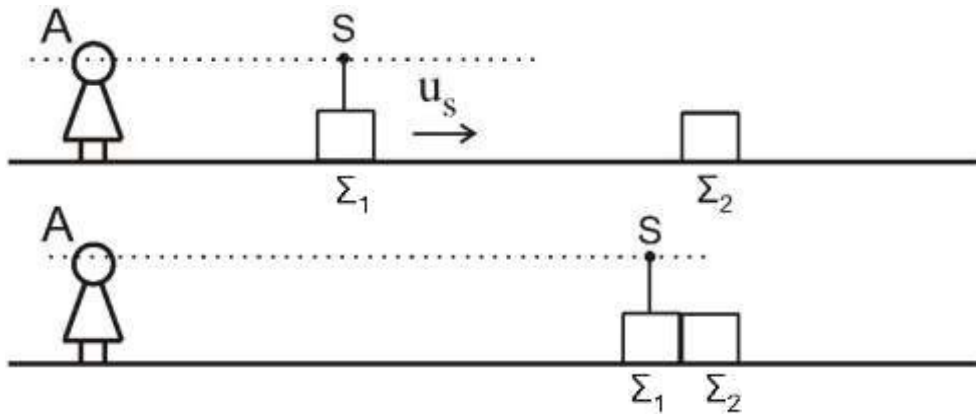
ε) Όταν σε ένα αρχικά ακίνητο και ελεύθερο στερεό σώμα ασκηθεί δύναμη που ο φορέας της διέρχεται από το κέντρο μάζας του στερεού, τότε το στερεό σώμα δεν περιστρέφεται.

Μονάδες 5

ΑΡΧΗ 3ΗΣ ΣΕΛΙΔΑΣ – Γ΄ ΗΜΕΡΗΣΙΩΝ

ΘΕΜΑ Β

B1. Παρατηρητής A είναι ακίνητος σε μικρή απόσταση από σώμα Σ_1 μάζας m που κινείται με ταχύτητα $\underline{u} = \frac{u}{20} \underline{u}_s$ (όπου u η ταχύτητα του ήχου στον ακίνητο αέρα) και απομακρύνεται απ' αυτόν. Ο παρατηρητής και η πηγή βρίσκονται στην ίδια οριζόντια διεύθυνση όπως φαίνεται στο σχήμα 2.



Σχήμα 2

Το σώμα Σ_1 φέρει πηγή που εκπέμπει ήχο συχνότητας f_s . Όσο η πηγή απομακρύνεται από τον παρατηρητή, αυτός αντιλαμβάνεται ήχο συχνότητας f_1 . Κατά την κίνησή του το σώμα Σ_1 συγκρούεται πλαστικά με ίδιο σώμα Σ_2 που είναι ακίνητο. Κατά την κρούση, που είναι ακαριαία, η πηγή δεν καταστρέφεται και το συσσωμάτωμα συνεχίζει να κινείται προς την ίδια κατεύθυνση. Ο παρατηρητής μετά την κρούση αντιλαμβάνεται ήχο συχνότητας f_2 . Ο λόγος των συχνοτήτων f_1 και f_2 που ακούει ο παρατηρητής είναι ίσος με

- i. $\frac{39}{42}$ ii. $\frac{41}{42}$ iii. $\frac{38}{39}$

α) Να επιλέξετε τη σωστή απάντηση. β) Να

δικαιολογήσετε την επιλογή σας.

Μονάδες 2

Μονάδες 6

B2. Στον οριζόντιο κυλινδρικό σωλήνα ΒΓ μεταβλητής διατομής του **Σχήματος 3**, ρέει με σταθερή παροχή νερό, το οποίο θεωρείται ιδανικό ρευστό με φορά από το Β προς το Γ. Για τα εμβαδά των εγκάρσιων διατομών των περιοχών (1) και

(2) έχουμε $A_1 = A_2$, αντίστοιχα, ισχύει . Σε σημείο Δ της περιοχής

προσαρμόσει ένα λεπτό κατακόρυφο σωλήνα, στον οποίο η ελεύθερη επιφάνεια του νερού βρίσκεται σε ύψος h από την οριζόντια διεύθυνση $x'x$.

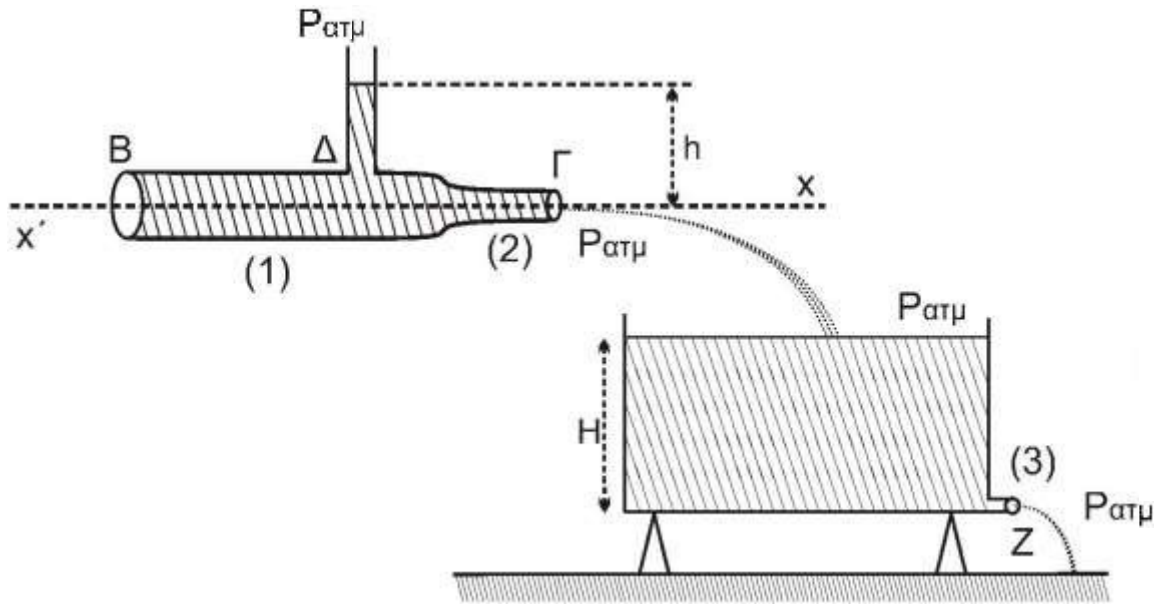
Το νερό που εξέρχεται από το στόμιο Γ του σωλήνα χύνεται σε δοχείο μεγάλου όγκου που είναι στερεωμένο σε οριζόντιο έδαφος. Στη βάση του δοχείου στη

θέση (3) υπάρχει μικρή οπή Z με εμβαδόν διατομής

$$A_3 = \frac{A}{2}. \text{ Λόγω της εξόδου}$$

ΑΡΧΗ 4ΗΣ ΣΕΛΙΔΑΣ – Γ΄ ΗΜΕΡΗΣΙΩΝ

του νερού από την οπή Z το δοχείο δεν μπορεί να γεμίσει και η ελεύθερη επιφάνεια του νερού σταθεροποιείται σε ύψος H (Σχήμα 3).



Σχήμα 3

Ο λόγος του ύψους h του νερού στον κατακόρυφο σωλήνα προς το ύψος H του νερού στο δοχείο είναι ίσος με

- i. $\frac{3}{4}$ ii. $\frac{3}{8}$ iii. $\frac{3}{16}$.

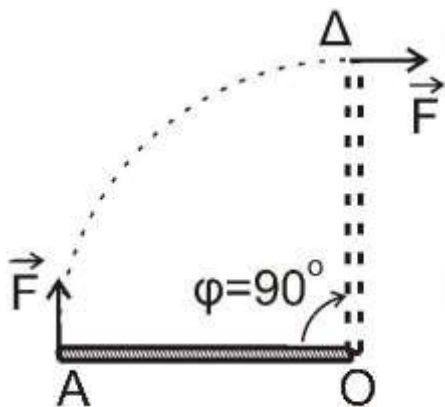
α) Να επιλέξετε τη σωστή απάντηση. β) Να

δικαιολογήσετε την επιλογή σας.

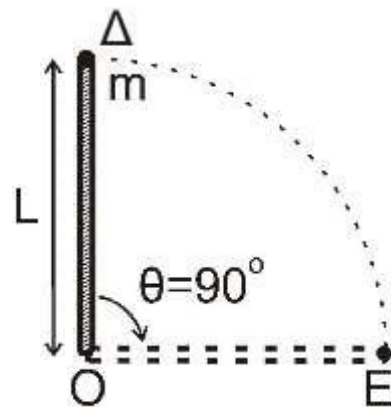
Μονάδες 2

Μονάδες 6

B3. Λεπτή ισοπαχής ομογενής ράβδος μήκους L και μάζας M μπορεί να περιστρέφεται πάνω σε οριζόντιο επίπεδο χωρίς τριβές γύρω από κατακόρυφο άξονα που περνά από το άκρο της O και είναι κάθετος στο επίπεδο.



Σχήμα 4



Σχήμα 5

ΑΡΧΗ 5ΗΣ ΣΕΛΙΔΑΣ – Γ' ΗΜΕΡΗΣΙΩΝ

Η αρχικά ακίνητη ράβδος στη θέση (ΟΑ), υπό την επίδραση δύναμης \vec{F} σταθερού μέτρου, που ασκείται συνεχώς κάθετα στο άκρο της αρχίζει να κινείται (**Σχήμα 4**). Όταν η ράβδος έχει διαγράψει γωνία $\varphi = 90^\circ$ και φτάσει στη θέση (ΟΔ), η δύναμη παύει ακαριαία να ασκείται και ταυτόχρονα συγκρούεται πλαστικά με ένα σώμα μικρών διαστάσεων μάζας m που ενσωματώνεται ακαριαία στο άκρο της Δ (**Σχήμα 5**).

Ο χρόνος Δt που θα χρειαστεί η ράβδος με το σώμα μάζας m για να διαγράψει τη γωνία $\theta = 90^\circ$ από την θέση (ΟΔ) έως τη θέση (ΟΕ) είναι ίσος με

- i. $\frac{1}{6}$ s ii. $\frac{1}{3}$ s iii. $\frac{4}{3}$ s

Δίνονται:

- η ροπή αδράνειας της λεπτής ομογενούς ράβδου ως προς τον άξονα περιστροφής είναι ίση με $I_{(\text{ράβδου})} = \frac{1}{3} ML^2$
 - $M = 3 \text{ kg}$, $m = 1 \text{ kg}$, $L = 1 \text{ m}$, $F = 9\pi \text{ N}$
 - Όπου εμφανίζεται το π , να μη γίνει αριθμητική αντικατάσταση.
- α) Να επιλέξετε τη σωστή απάντηση.

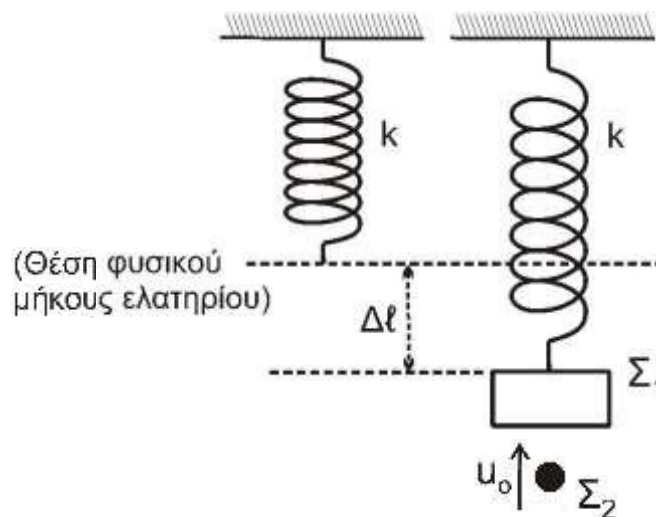
Μονάδες 2

β) Να δικαιολογήσετε την επιλογή σας.

Μονάδες 7

ΘΕΜΑ Γ

Ένα κατακόρυφο ιδανικό ελατήριο σταθεράς k έχει το πάνω άκρο του στερεωμένο σε ακλόνητο σημείο. Στο ελεύθερο άκρο του ελατηρίου αναρτάται σώμα Σ_1 μάζας $m_1 = 1 \text{ kg}$ και, όταν το σώμα ισορροπεί, η επιμήκυνση του ελατηρίου είναι ίση με $\Delta l = 0,05 \text{ m}$.



Σχήμα 6

Δεύτερο σώμα Σ_2 μάζας $m_2 = 1 \text{ kg}$ κινούμενο κατακόρυφα προς τα πάνω συγκρούεται πλαστικά με ταχύτητα μέτρου u_0 με το σώμα Σ_1 (**Σχήμα 6**) Η

ΑΡΧΗ 6ΗΣ ΣΕΛΙΔΑΣ – Γ΄ ΗΜΕΡΗΣΙΩΝ

διάρκεια της κρούσης είναι αμελητέα και το συσσωμάτωμα, που προκύπτει από την κρούση, εκτελεί απλή αρμονική ταλάντωση με σταθερά επαναφοράς της ταλάντωσης $D = k$ και φτάνει μέχρι τη θέση στην οποία το ελατήριο έχει το φυσικό του μήκος.

Γ1. Να υπολογίσετε τη σταθερά k του ελατηρίου (μονάδες 2) και το πλάτος της ταλάντωσης που εκτελεί το συσσωμάτωμα (μονάδες 4).

Μονάδες 6

Γ2. Να υπολογίσετε την κινητική ενέργεια του σώματος Σ \geq πριν την κρούση.

Μονάδες 7

Γ3. Να υπολογίσετε το μέτρο της μεταβολής της ορμής του σώματος Σ κατά την κρούση (μονάδες 4) και να προσδιορίσετε την κατεύθυνσή της (μονάδες 2).

Μονάδες 6

Γ4. Αν $t_0 = 0$ η χρονική στιγμή της κρούσης, να γράψετε τη σχέση που δίνει την απομάκρυνση του συσσωματώματος από την θέση ισορροπίας του σε συνάρτηση με τον χρόνο.

Μονάδες 6

Να θεωρήσετε :

- θετική κατεύθυνση την κατεύθυνση κίνησης του συσσωματώματος αμέσως μετά την κρούση
- ότι κατά την κρούση δεν έχουμε απώλεια μάζας
- ότι η αντίσταση του αέρα θεωρείται αμελητέα για όλα τα σώματα Δίνονται:
- η επιτάχυνση της βαρύτητας $g = 10 \text{ m/s}^2$

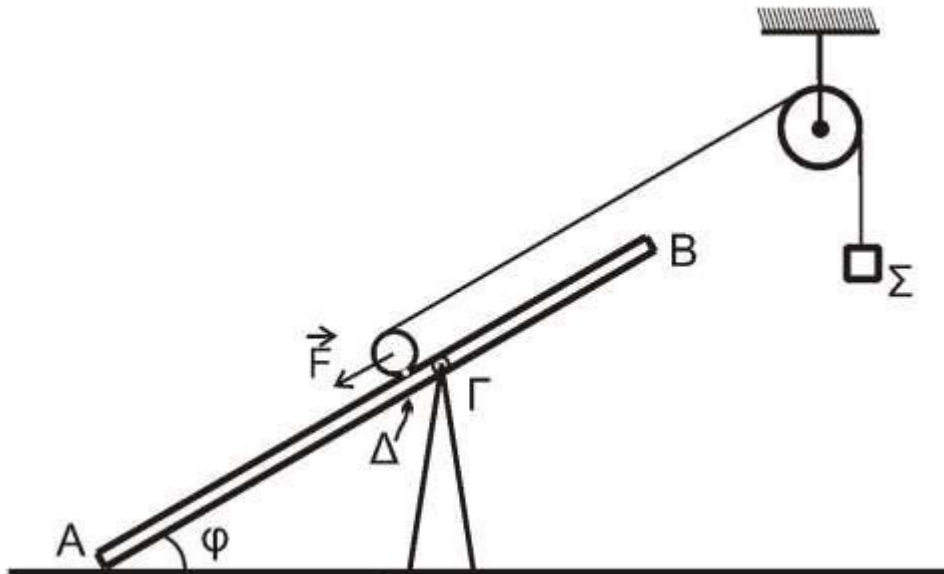
• $\eta\mu \frac{\pi}{6} = \frac{1}{2}$, $\eta\mu \frac{\pi}{4} = \frac{\sqrt{2}}{2}$, $\eta\mu \frac{\pi}{3} = \frac{\sqrt{3}}{2}$

ΘΕΜΑ Δ

Ομογενής, άκαμπτη και μικρού πάχους σανίδα AB μάζας $M = 2 \text{ kg}$ και μήκους $l = 4 \text{ m}$ ισορροπεί σε πλάγια θέση με τη βοήθεια υποστηρίγματος, το οποίο έχουμε στερεώσει σε λείο οριζόντιο δάπεδο. Η σανίδα ακουμπά με το άκρο της A στο λείο δάπεδο σχηματίζοντας γωνία $\varphi = 30^\circ$ με αυτό.

Η σανίδα συνδέεται με την κορυφή του υποστηρίγματος με άρθρωση σε σημείο της Γ, το οποίο απέχει από το άκρο της B απόσταση $(BG) = 1,5 \text{ m}$. Η σανίδα μπορεί να περιστρέφεται χωρίς τριβές γύρω από οριζόντιο άξονα που διέρχεται από το σημείο Γ (κάθετος στο επίπεδο του σχήματος).

Ομογενής κύλινδρος μάζας $M_k = 2 \text{ kg}$ και ακτίνας R_k βρίσκεται σε επαφή με τη σανίδα στο σημείο Δ, το οποίο απέχει από το Γ απόσταση $(GD) = 0,2 \text{ m}$. Στο μέσο της επιφάνειας του κυλίνδρου, που φέρει ένα λεπτό αυλάκι, έχουμε τυλίξει πολλές φορές λεπτό, αβαρές και μη εκτατό νήμα, στο άλλο άκρο του οποίου έχουμε δέσει σώμα Σ μικρών διαστάσεων μάζας $M_\Sigma = 2 \text{ kg}$.



Σχήμα 7

Το νήμα περνάει από το αυλάκι ομογενούς τροχαλίας μάζας $M_T = 2 \text{ kg}$ και ακτίνας R_T , την οποία έχουμε στερεώσει σε ακλόνητο σημείο. Η τροχαλία μπορεί να περιστρέφεται χωρίς τριβές γύρω από οριζόντιο άξονα που διέρχεται από το κέντρο μάζας της και είναι κάθετος στο επίπεδο της τροχαλίας.

Το τμήμα του νήματος που συνδέει τον κύλινδρο με την τροχαλία έχει διεύθυνση παράλληλη με τη σανίδα.

Αρχικά ασκούμε δύναμη F στο κέντρο μάζας του κυλίνδρου με διεύθυνση παράλληλη προς την διεύθυνση AB , ώστε το σύστημα κύλινδρος-τροχαλία-σώμα να ισορροπεί, όπως φαίνεται στο **Σχήμα 7**.

Δ1. Να υπολογίσετε το μέτρο της δύναμης F .

Μονάδες 4

Τη χρονική στιγμή $t = 0$ καταργούμε ακαριαία τη δύναμη και το σώμα Σ αρχίζει να κατέρχεται κατακόρυφα, ενώ ο κύλινδρος αρχίζει να ανέρχεται στη σανίδα εκτελώντας κύλιση χωρίς ολίσθηση και το νήμα δεν ολισθαίνει στο αυλάκι της τροχαλίας.

Δ2. Να αποδείξετε ότι το μέτρο της επιτάχυνσης με την οποία κατέρχεται το σώμα Σ είναι ίσο με 4 m / s^2 και να υπολογίσετε το μέτρο της επιτάχυνσης του κέντρου μάζας του κυλίνδρου.

Μονάδες 8

Τη χρονική στιγμή $t_1 = 0,5 \text{ s}$ κόβουμε ακαριαία το νήμα στο σημείο που εφάπτεται με τον κύλινδρο και στο σημείο πρόσδεσης με το σώμα Σ . Μετά το κόψιμο του νήματος, αυτό δεν εμποδίζει την κίνηση του κυλίνδρου και του σώματος. Ο κύλινδρος συνεχίζει την κίνησή του εκτελώντας κύλιση χωρίς ολίσθηση.

Δ3. Να υπολογίσετε τη χρονική στιγμή t_2 στην οποία ο κύλινδρος σταματά στιγμιαία να κινείται πάνω στη σανίδα.

Μονάδες 6

ΑΡΧΗ 8ΗΣ ΣΕΛΙΔΑΣ – Γ' ΗΜΕΡΗΣΙΩΝ

- Δ4.** Να υπολογίσετε το συνολικό διάστημα που διάνυσε ο κύλινδρος από τη χρονική στιγμή $t = 0$ έως τη χρονική στιγμή t_2 .

Μονάδες 3

- Δ5.** Να δείξετε ότι κατά τη διάρκεια της ανόδου του κυλίνδρου πάνω στη σανίδα, από τη χρονική στιγμή $t = 0$ έως τη χρονική στιγμή t_2 , που ο κύλινδρος σταματά στιγμιαία, η σανίδα δεν ανατρέπεται.

Μονάδες 4

Δίνονται:

- $\eta\mu\phi = 0,5$
- η επιτάχυνση της βαρύτητας $g = 10 \text{ m/s}^2$
- η ροπή αδράνειας ομογενούς κυλίνδρου ως προς άξονα που διέρχεται από το κέντρο μάζας του είναι ίση με $I_{cm(\text{κυλίνδρου})} = \frac{1}{2} M_K R_K^2$
- η ροπή αδράνειας της ομογενούς τροχαλίας ως προς άξονα που διέρχεται από το κέντρο μάζας της είναι ίση με $I_{cm(\text{τροχαλίας})} = \frac{1}{2} M_T R_T^2$
- ο άξονας περιστροφής του ομογενούς κυλίνδρου παραμένει συνεχώς οριζόντιος σε όλη τη διάρκεια της κίνησής του
- η αντίσταση του αέρα θεωρείται αμελητέα για όλα τα σώματα ο χαρακτηρισμός
- λεπτό νήμα αφορά νήμα αμελητέου πάχους.

ΟΔΗΓΙΕΣ (για τους εξεταζομένους)

1. Στο εξώφυλλο του τετραδίου να γράψετε το εξεταζόμενο μάθημα. Στο εσώφυλλο πάνω-πάνω να συμπληρώσετε τα ατομικά στοιχεία μαθητή. Στην αρχή των απαντήσεών σας να γράψετε πάνω-πάνω την ημερομηνία και το εξεταζόμενο μάθημα. **Να μην αντιγράψετε** τα θέματα στο τετράδιο και **να μη γράψετε** πουθενά στις απαντήσεις σας το όνομά σας.
2. Να γράψετε το ονοματεπώνυμό σας στο πάνω μέρος των φωτοαντιγράφων αμέσως μόλις σας παραδοθούν. **Τυχόν σημειώσεις σας πάνω στα θέματα δεν θα βαθμολογηθούν σε καμία περίπτωση.** Κατά την αποχώρησή σας να παραδώσετε μαζί με το τετράδιο και τα φωτοαντίγραφα.
3. Να απαντήσετε **στο τετράδιό σας** σε όλα τα θέματα **μόνο** με μπλε ή **μόνο** με μαύρο στυλό με μελάνι που δεν σβήνει. **Για τα σχήματα μπορεί να χρησιμοποιηθεί και μολύβι.**
4. Κάθε απάντηση επιστημονικά τεκμηριωμένη είναι αποδεκτή.
5. Διάρκεια εξέτασης: τρεις (3) ώρες μετά τη διανομή των φωτοαντιγράφων.
6. Ώρα δυνατής αποχώρησης: 10.00 π.μ.

**ΣΑΣ ΕΥΧΟΜΑΣΤΕ ΚΑΛΗ ΕΠΙΤΥΧΙΑ
ΤΕΛΟΣ ΜΗΝΥΜΑΤΟΣ**

ΤΕΛΟΣ 8ΗΣ ΑΠΟ 8 ΣΕΛΙΔΕΣ

**ΠΑΝΕΛΛΑΔΙΚΕΣ ΕΞΕΤΑΣΕΙΣ
 ΗΜΕΡΗΣΙΩΝ & ΕΣΠΕΡΙΝΩΝ ΓΕΝΙΚΩΝ ΛΥΚΕΙΩΝ
 ΔΕΥΤΕΡΑ 22 ΙΟΥΝΙΟΥ 2020
 ΕΞΕΤΑΖΟΜΕΝΟ ΜΑΘΗΜΑ: ΦΥΣΙΚΗ ΠΡΟΣΑΝΑΤΟΛΙΣΜΟΥ
 ΣΥΝΟΛΟ ΣΕΛΙΔΩΝ: ΕΠΤΑ (7)**

ΘΕΜΑ Α

Στις ερωτήσεις **A1- A4** να γράψετε στο τετράδιό σας τον αριθμό της ερώτησης και δίπλα το γράμμα που αντιστοιχεί στην επιλογή σας, η οποία συμπληρώνει σωστά την περιγραφή.

A1. Για την παραγωγή εναλλασσόμενης τάσης πλάτους V , ένα πλαίσιο περιστρέφεται μέσα σε ομογενές μαγνητικό πεδίο έντασης B . Αν διπλασιάσουμε την περίοδο περιστροφής του πλαισίου, διατηρώντας σταθερή την ένταση B του μαγνητικού πεδίου, τότε το πλάτος της εναλλασσόμενης τάσης γίνεται ίσο με

- α) V
- β) $\frac{2}{V}$
- γ) $\frac{V}{2}$
- δ) $2\sqrt{V}$.

Μονάδες 5

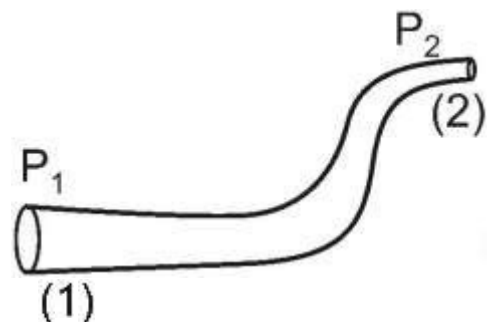
A2. Αν τροφοδοτήσουμε ένα σωληνοειδές με ρεύμα έντασης I , τότε στο μέσον του η ένταση του μαγνητικού πεδίου έχει μέτρο B . Αν κόψουμε στη μέση το σωληνοειδές και τροφοδοτήσουμε το ένα κομμάτι του με ρεύμα ίδιας έντασης I , τότε η ένταση του μαγνητικού πεδίου στο μέσον του κομματιού αυτού έχει μέτρο

- α) B
- β) $2B$
- γ) $\frac{B}{2}$
- δ) $\frac{B}{4}$.

1

A3. Ιδανικό ρευστό ρέει σε σωλήνα που βρίσκεται σε οριζόντιο επίπεδο. Στο **σχήμα 1** απεικονίζεται τμήμα του σωλήνα, και το ιδανικό ρευστό ρέει από τη θέση (1) προς τη θέση (2). Για τις πιέσεις P_1 και P_2 στις δύο αυτές θέσεις του σωλήνα ισχύει ότι

- α) $P_1 < P_2$
- β) $P_1 = P_2$
- γ) $P_1 > P_2$
- δ) αδυνατούμε να τις συγκρίνουμε.



Σχήμα

ΝΕΟ

ΑΡΧΗ 2ΗΣ ΣΕΛΙΔΑΣ
ΝΕΟ ΣΥΣΤΗΜΑ – ΗΜΕΡΗΣΙΩΝ & ΕΣΠΕΡΙΝΩΝ

Μονάδες 5

Μονάδες 5

ΤΕΛΟΣ 2ΗΣ ΑΠΟ 7 ΣΕΛΙΔΕΣ

- A4.** Κατά τη σύνθεση δύο απλών αρμονικών ταλαντώσεων της ίδιας συχνότητας f , που πραγματοποιούνται γύρω από το ίδιο σημείο και στην ίδια διεύθυνση, ισχύει ότι
- α) το πλάτος της σύνθετης ταλάντωσης είναι αρμονική συνάρτηση του χρόνου,
 - β) το πλάτος της σύνθετης ταλάντωσης είναι πάντα ίσο με το άθροισμα των πλάτων των επιμέρους ταλαντώσεων,
 - γ) το πλάτος της σύνθετης ταλάντωσης εξαρτάται από τη συχνότητα f των επιμέρους ταλαντώσεων,
 - δ) το πλάτος και η αρχική φάση της σύνθετης ταλάντωσης εξαρτώνται από τα αντίστοιχα χαρακτηριστικά των επιμέρους ταλαντώσεων.

Μονάδες 5

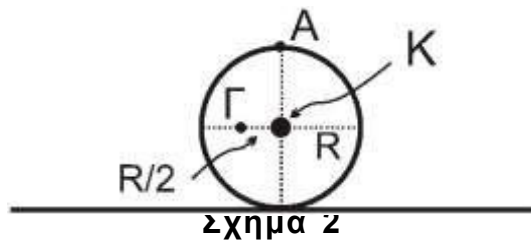
- A5.** Να χαρακτηρίσετε τις προτάσεις που ακολουθούν, γράφοντας στο τετράδιό σας, δίπλα στο γράμμα που αντιστοιχεί σε κάθε πρόταση, τη λέξη **Σωστό**, αν η πρόταση είναι σωστή, ή τη λέξη **Λάθος**, αν η πρόταση είναι λανθασμένη.

- α) $1 \text{ Wb} = 1 \text{ V} \cdot \text{s}$.
- β) Δύο απείρου μήκους ευθύγραμμοι παράλληλοι αγωγοί που διαρρέονται από ομόρροπα ηλεκτρικά ρεύματα και βρίσκονται σε μικρή απόσταση μεταξύ τους απωθούνται.
- γ) Ένας ευθύγραμμος ρευματοφόρος αγωγός, που βρίσκεται μέσα σε ομογενές μαγνητικό πεδίο, θα μπορούσε να μη δέχεται δύναμη Laplace.
- δ) Η εξίσωση του Bernoulli είναι συνέπεια της αρχής διατήρησης της ενέργειας στη ροή των ρευστών.
- ε) Το αποτέλεσμα της σύνθεσης δύο απλών αρμονικών ταλαντώσεων ίδιας διεύθυνσης, ίδιας θέσης ισορροπίας, ίδιου πλάτους και παραπλήσιων συχνοτήτων είναι απλή αρμονική ταλάντωση.

Μονάδες 5

ΘΕΜΑ Β

- B1.** Τροχός ακτίνας R κυλίνει χωρίς να ολισθαίνει σε οριζόντιο επίπεδο. Κάποια χρονική στιγμή το κέντρο μάζας του τροχού έχει ταχύτητα μέτρου v_{cm} . Έστω A το ανώτερο σημείο της περιφέρειας του τροχού και Γ ένα σημείο του τροχού που βρίσκεται στην οριζόντια διάμετρο και απέχει απόσταση $\Gamma K = R/2$ από το κέντρο K του τροχού, όπως φαίνεται στο **σχήμα 2**.



Ο λόγος $\frac{v_{\Gamma}}{v_A}$ των μέτρων των ταχυτήτων των σημείων Γ και A είναι ίσος με

i. $\frac{1}{4}$

ii. $\frac{3\sqrt{}}{4}$

iii. $\frac{5\sqrt{}}{4}$

α) Να επιλέξετε τη σωστή απάντηση. β) Να

δικαιολογήσετε την επιλογή σας.

Μονάδες 2

Μονάδες 6

B2. Μικρή σφαίρα Σ_1 μάζας m_1 κινείται με ταχύτητα μέτρου u_1 και συγκρούεται κεντρικά και ελαστικά με ακίνητη μικρή σφαίρα Σ_2 μάζας m_2 με $m_1 < m_2$. Κατά την κρούση αυτή, ποσοστό επί τοις εκατό (%) ίσο με Π_1 της αρχικής κινητικής ενέργειας της σφαίρας Σ_1 μεταφέρεται ως κινητική ενέργεια στη σφαίρα Σ_2 . Αν αντιστρέψουμε τη διαδικασία, δηλαδή αν η σφαίρα Σ_2 , κινούμενη με ταχύτητα μέτρου u_2 , συγκρουστεί κεντρικά και ελαστικά με την ακίνητη σφαίρα Σ_1 , τότε το ποσοστό επί τοις εκατό (%) της κινητικής ενέργειας της σφαίρας Σ_2 , που μεταφέρεται στη σφαίρα Σ_1 , ισούται με Π_2 .

Για τα ποσοστά Π_1 και Π_2 ισχύει:

i. $\Pi_1 < \Pi_2$

ii. $\Pi_1 = \Pi_2$

iii. $\Pi_1 > \Pi_2$

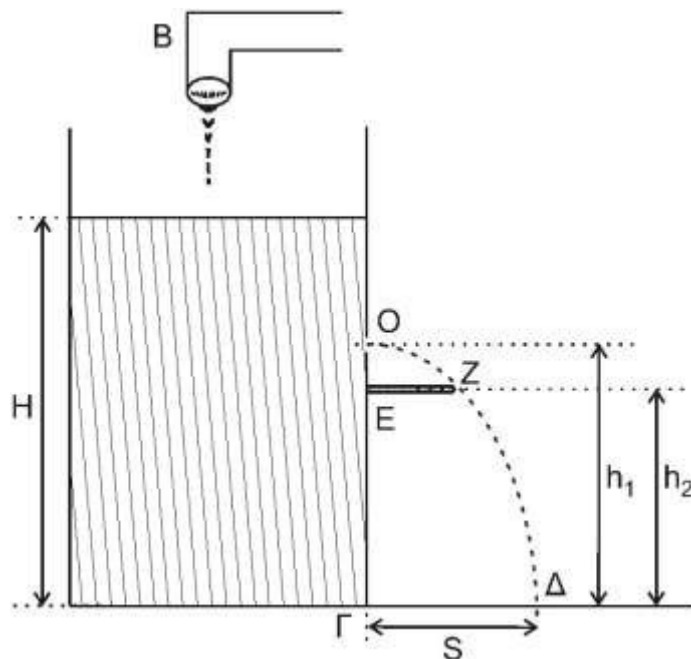
α) Να επιλέξετε τη σωστή απάντηση.

Μονάδες 2

β) Να δικαιολογήσετε την επιλογή σας.

Μονάδες 6

B3. Στο **σχήμα 3**, στο ανοιχτό δοχείο μεγάλου όγκου με κατακόρυφα τοιχώματα, πέφτει συνέχεια νερό, το οποίο θεωρείται ιδανικό ρευστό, από μια βρύση Β σταθερής παροχής Π. Το δοχείο βρίσκεται σε οριζόντιο έδαφος και δε μπορεί να γεμίσει, γιατί εξέρχεται νερό από μία οπή Ο, που βρίσκεται σε ένα από τα κατακόρυφα τοιχώματα του δοχείου. Η οπή βρίσκεται σε ύψος h_1 από τη βάση του δοχείου, και το εμβαδόν διατομής της Α είναι πολύ μικρότερο από το εμβαδόν της ελεύθερης επιφάνειας του νερού.



Η ελεύθερη επιφάνεια του νερού σταθεροποιείται σε ύψος H από τη βάση του δοχείου. Η λεπτή φλέβα νερού που εξέρχεται από την οπή πέφτει στο οριζόντιο έδαφος σε σημείο Δ , το οποίο απέχει οριζόντια απόσταση $(\Gamma\Delta) = S$ από τη βάση του δοχείου. Σε σημείο E του ίδιου κατακόρυφου τοιχώματος με την οπή, και στην ίδια κατακόρυφο, έχουμε στηρίξει λεπτή οριζόντια

ράβδο EZ μήκους $(EZ) = S/2$. Το σημείο E βρίσκεται σε ύψος $h_2 = \frac{21H}{32}$.

Αν η λεπτή φλέβα του νερού διέρχεται οριακά από το άκρο Z της ράβδου, τότε η παροχή Π της βρύσης είναι

i. $\Pi = \sqrt{\frac{AgH^2}{2}}$ ii. $\Pi = \frac{gH}{2A}$ iii. $\Pi = A\sqrt{2gH}$

α) Να επιλέξετε τη σωστή απάντηση. β) Να

δικαιολογήσετε την επιλογή σας.

Μονάδες 2

Μονάδες 7

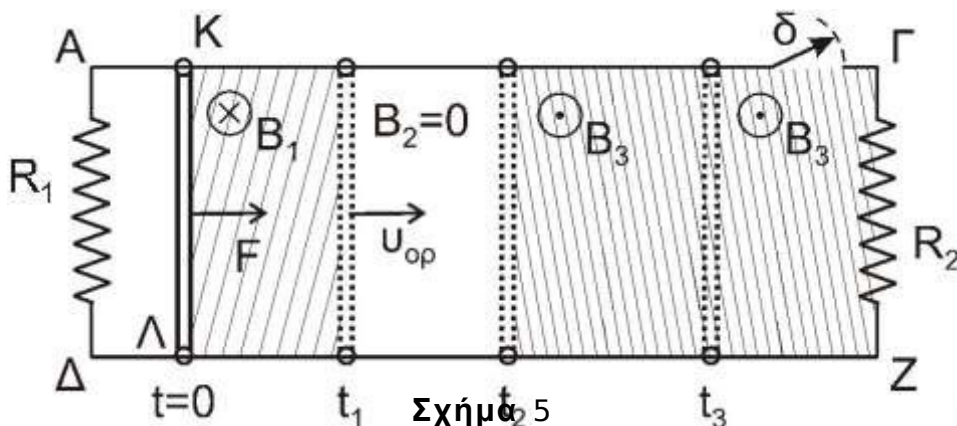
ΘΕΜΑ Γ

Δύο παράλληλοι οριζόντιοι αγωγοί $ΑΓ$ και ΔZ μεγάλου μήκους και μηδενικής αντίστασης απέχουν μεταξύ τους απόσταση $L = 1\text{ m}$. Τα άκρα A και Δ συνδέονται με αγωγό αντίστασης $R_1 = 2\Omega$ και τα άκρα Γ και Z με αγωγό αντίστασης $R_2 = 2\Omega$. Ο αγωγός $ΑΓ$ έχει λίγο πριν το τέλος του ανοιχτό διακόπτηδ, όπως φαίνεται στο **σχήμα 4**. Ένας άλλος αγωγός $ΚΛ$, με μήκος $ΚΛ = 1\text{ m}$ έχει αντίσταση $R_{κλ} = 3\Omega$ και μπορεί να ολισθαίνει χωρίς τριβές, μένοντας κάθετος και σε επαφή στα σημεία K και Λ με τους οριζόντιους αγωγούς $ΑΓ$ και ΔZ .

Ο αγωγός $ΚΛ$ αρχικά είναι ακίνητος. Κάποια χρονική στιγμή, την οποία θεωρούμε ως $t=0$, ασκούμε στο μέσο του αγωγού $ΚΛ$ σταθερή δύναμη μέτρου $F = 0,8\text{ N}$, η οποία είναι κάθετη στον αγωγό και η διεύθυνσή της ανήκει στο επίπεδο που ορίζουν οι αγωγοί $ΑΓ$ και ΔZ . Ο αγωγός $ΚΛ$ αρχίζει να κινείται μέσα σε ομογενές μαγνητικό πεδίο έντασης $B_1 = 1\text{ T}$, που είναι κάθετο στο επίπεδο των αγωγών $ΑΓ$ και ΔZ , με φορά από τον αναγνώστη προς τη σελίδα.

Τη χρονική στιγμή t_1 ο αγωγός $ΚΛ$, έχοντας αποκτήσει σταθερή οριακή ταχύτητα U_{op} , εξέρχεται από την περιοχή όπου η ένταση του μαγνητικού πεδίου

είναι B_1 και εισέρχεται σε περιοχή, όπου η ένταση του μαγνητικού πεδίου είναι $B_2 = 0$, όπως φαίνεται στο σχήμα.



Σχήμα 5

Γ1. Να περιγράψετε το είδος της κίνησης που εκτελεί ο αγωγός ΚΛ από τη χρονική στιγμή $t=0$ έως τη χρονική στιγμή t_1 (μονάδες 3) και να υπολογίσετε τη σταθερή οριακή ταχύτητα v_{op} (μονάδες 3).

Μονάδες 6

Τη χρονική στιγμή t_1 καταργούμε τη δύναμη F και τη χρονική στιγμή t_2 ο αγωγός ΚΛ εισέρχεται σε περιοχή όπου υπάρχει ομογενές μαγνητικό πεδίο έντασης B_3 , ίδιου μέτρου και αντίθετης κατεύθυνσης με την ένταση B_1 .

Γ2. Να υπολογίσετε το μέτρο και να προσδιορίσετε τη φορά της εξωτερικής δύναμης F' , που πρέπει να ασκήσουμε στο μέσον του αγωγού ΚΛ, κάθετα σε αυτόν και της οποίας η διεύθυνση ανήκει στο επίπεδο των αγωγών, ώστε ο αγωγός να συνεχίσει να κινείται με σταθερή ταχύτητα μέτρου v_{op} .

Μονάδες 6

Γ3. Να υπολογίσετε τη θερμότητα Q , που εκλύεται στους αγωγούς του κυκλώματος από τη χρονική στιγμή t_2 μέχρι μια άλλη χρονική στιγμή t_3 , αν το επαγωγικό φορτίο που πέρασε από μία διατομή του αγωγού ΚΛ στο αντίστοιχο χρονικό διάστημα (t_2-t_3) είναι $q_{επ}=0,2 \text{ C}$.

Μονάδες 6

Τη χρονική στιγμή t_3 κλείνουμε το διακόπτη δ και ο αγωγός ΚΛ, με την επίδραση της εξωτερικής δύναμης F , συνεχίζει την κίνησή του στην περιοχή όπου υπάρχει το ομογενές μαγνητικό πεδίο έντασης B_3 και τελικά αποκτά νέα οριακή ταχύτητα.

Γ4. Να υπολογίσετε τη νέα οριακή ταχύτητα v_{op} , που αποκτά ο αγωγός (μονάδες 3), καθώς και την τάση $V_{κλ}$ στα άκρα του αγωγού ΚΛ (μονάδες 2) και τις εντάσεις των ρευμάτων, που διαρρέουν τους αντιστάτες R_1 και R_2 (μονάδες 2), όταν αυτός κινείται με τη νέα του οριακή ταχύτητα.

Μονάδες 7

ΘΕΜΑ Δ

Μία λεπτή, άκαμπτη και ομογενής ράβδος ΑΓ, μήκους l και μάζας $M=10 \text{ kg}$ έχει στο άκρο της Α άρθρωση και ισορροπεί στηριζόμενη σε λείο κατακόρυφο τοίχο σχηματίζοντας γωνία $= 45^\circ$ με το οριζόντιο επίπεδο, όπως φαίνεται στο **σχήμα 5**.

Σε ένα σημείο Κ, που απέχει $d = \frac{l}{6}$ από το μέσο της Ο,

είναι δεμένο το ένα άκρο ενός οριζώντιου, λεπτού, αβαρούς και μη εκτατού νήματος (1), το άλλο άκρο του οποίου είναι τυλιγμένο γύρω από τον εσωτερικό κύλινδρο ακτίνας r ενός στερεού, που αποτελείται από δύο ομοαξονικούς κυλίνδρους.

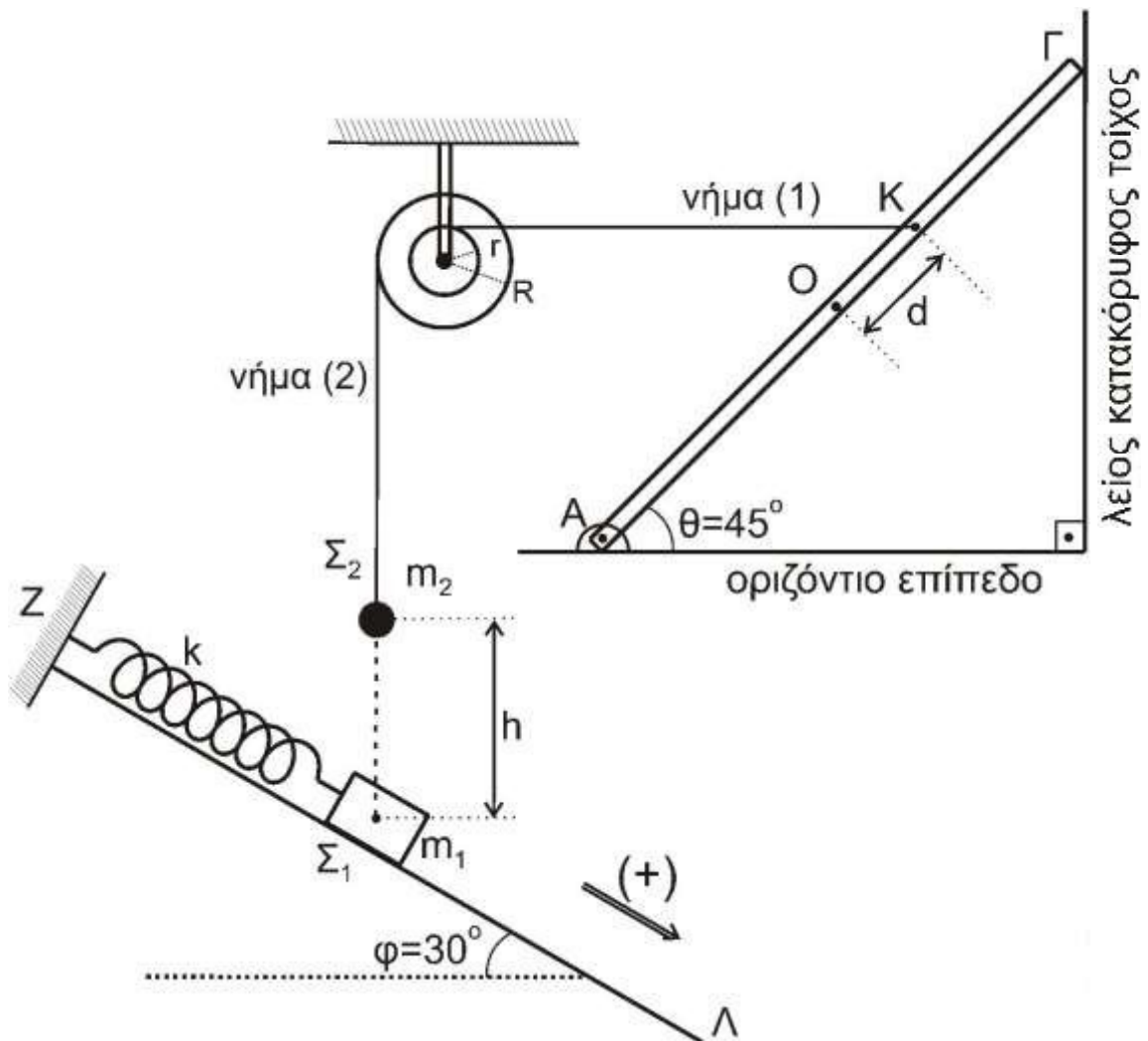
Στον εξωτερικό κύλινδρο του στερεού, ακτίνας $R=2r$, είναι τυλιγμένο ένα δεύτερο λεπτό, αβαρές και μη εκτατό νήμα (2), στο άκρο του οποίου κρέμεται σώμα Σ_2 μάζας $m_2=3 \text{ kg}$.

Το σύστημα στερεό-ράβδος είναι ακίνητο.

Δ1. Να υπολογίσετε το μέτρο της δύναμης, που δέχεται η ράβδος στο σημείο Γ από τον λείο, κατακόρυφο τοίχο.

Μονάδες 6

Στην κορυφή Z λείου κεκλιμένου επιπέδου μεγάλου μήκους και γωνίας κλίσης $\varphi = 30^\circ$, είναι στερεωμένο ιδανικό ελατήριο σταθεράς $k=100 \text{ N/m}$. Ο άξονας του ελατηρίου είναι παράλληλος με το κεκλιμένο επίπεδο και στο άλλο άκρο του ισορροπεί δεμένο σώμα Σ_1 μάζας $m_1=1 \text{ kg}$. Το σώμα Σ_1 μάζας m_1 βρίσκεται στην ίδια κατακόρυφο με το σώμα Σ_2 μάζας m_2 , που κρέμεται στην άκρη του νήματος (2). Κάποια χρονική στιγμή το νήμα (2) κόβεται και το σώμα Σ_2 , αφού εκτελέσει ελεύθερη πτώση, συγκρούεται πλαστικά με το σώμα Σ_1 . Αμέσως μετά την πλαστική κρούση το συσσωμάτωμα αποκτά κοινή ταχύτητα μέτρου $\frac{3\sqrt{4}}{4} \text{ m/s}$ και αρχίζει να κινείται πάνω στο κεκλιμένο επίπεδο ΖΛ, εκτελώντας απλή αρμονική ταλάντωση με σταθερά επαναφοράς $D=k$.



Σχήμα 5

- Δ2.** Να υπολογίσετε το πλάτος της απλής αρμονικής ταλάντωσης που εκτελείτο συσσωμάτωμα. **Μονάδες 4**
- Δ3.** Να βρείτε τη σχέση που δίνει την απομάκρυνση του συσσωματώματος σε συνάρτηση με το χρόνο. (Να θεωρήσετε ως $t=0$ τη χρονική στιγμή της κρούσης των σωμάτων Σ_1 και Σ_2 και θετική τη φορά από το Z προς το Λ). **Μονάδες 6**

Δ4. Να υπολογίσετε την ταχύτητα του σώματος Σ_2 αμέσως πριν την πλαστική κρούση (ο χρόνος της κρούσης θεωρείται αμελητέος) και την αρχική απόσταση h των σωμάτων Σ_1 και Σ_2 .

Μονάδες 5

Δ5. Να υπολογίσετε το λόγο του μέτρου της δύναμης του ελατηρίου προς το μέτρο της δύναμης επαναφοράς της ταλάντωσης, όταν το σώμα που ταλαντώνεται, βρίσκεται στη θέση της μέγιστης επιμήκυνσης του ελατηρίου.

Μονάδες 4

Δίνονται:

- η επιτάχυνση της βαρύτητας $g = 10 \text{ m/s}^2$,
- $\eta\mu 30^\circ = \frac{1}{2}$, $\sigma\upsilon\upsilon 30^\circ = \frac{\sqrt{3}}{2}$, $\eta\mu 45^\circ = \sigma\upsilon\upsilon 45^\circ = \frac{\sqrt{2}}{2}$,
- $\eta\mu \frac{7\pi}{6} = \eta\mu \frac{11\pi}{6} = \frac{1}{2}$.

Να θεωρήσετε ότι:

- η αντίσταση του αέρα θεωρείται αμελητέα για όλα τα σώματα,
- κατά την κρούση δεν έχουμε απώλεια μάζας,
- ο χαρακτηρισμός «λεπτό νήμα» αφορά νήμα αμελητέου πάχους.

ΟΔΗΓΙΕΣ (για τους εξεταζομένους)

1. Στο εξώφυλλο του τετραδίου να γράψετε το εξεταζόμενο μάθημα. Στο εσώφυλλο πάνω-πάνω να συμπληρώσετε τα ατομικά στοιχεία μαθητή. Στην αρχή των απαντήσεών σας να γράψετε πάνω-πάνω την ημερομηνία και το εξεταζόμενο μάθημα. **Να μην αντιγράψετε** τα θέματα στο τετράδιο και **να μη γράψετε** πουθενά στις απαντήσεις σας το όνομά σας.
2. Να γράψετε το ονοματεπώνυμό σας στο πάνω μέρος των φωτοαντιγράφων αμέσως μόλις σας παραδοθούν. **Τυχόν σημειώσεις σας πάνω στα θέματα δεν θα βαθμολογηθούν σε καμία περίπτωση.** Κατά την αποχώρησή σας να παραδώσετε μαζί με το τετράδιο και τα φωτοαντίγραφα.
3. Να απαντήσετε **στο τετράδιό σας** σε όλα τα θέματα **μόνο** με μπλε ή **μόνο** με μαύρο στυλό με μελάνι που δεν σβήνει. **Για τα σχήματα μπορεί να χρησιμοποιηθεί και μολύβι.**
4. Κάθε απάντηση επιστημονικά τεκμηριωμένη είναι αποδεκτή.
5. Διάρκεια εξέτασης: τρεις (3) ώρες μετά τη διανομή των φωτοαντιγράφων.
6. Ώρα δυνατής αποχώρησης: 10.00 π.μ.

**ΣΑΣ ΕΥΧΟΜΑΣΤΕ ΚΑΛΗ ΕΠΙΤΥΧΙΑ
 ΤΕΛΟΣ ΜΗΝΥΜΑΤΟΣ**

ΠΑΝΕΛΛΑΔΙΚΕΣ ΕΞΕΤΑΣΕΙΣ
Γ΄ ΤΑΞΗΣ ΗΜΕΡΗΣΙΟΥ ΓΕΝΙΚΟΥ ΛΥΚΕΙΟΥ
ΔΕΥΤΕΡΑ 22 ΙΟΥΝΙΟΥ 2020
ΕΞΕΤΑΖΟΜΕΝΟ ΜΑΘΗΜΑ: ΦΥΣΙΚΗ ΠΡΟΣΑΝΑΤΟΛΙΣΜΟΥ
ΣΥΝΟΛΟ ΣΕΛΙΔΩΝ: ΕΠΤΑ (7)

ΘΕΜΑ Α

Στις ερωτήσεις **A1- A4** να γράψετε στο τετράδιό σας τον αριθμό της ερώτησης και δίπλα το γράμμα που αντιστοιχεί στην πρόταση η οποία συμπληρώνει σωστά την ημιτελή πρόταση.

A1. Εγκάρσιο αρμονικό κύμα διαδίδεται σε ορισμένο γραμμικό ελαστικό μέσο.

Το μήκος κύματος

- α) δεν εξαρτάται από τη συχνότητα της πηγής του κύματος
- β) είναι η απόσταση μεταξύ δύο διαδοχικών σημείων του ελαστικού μέσου που έχουν ίσες απομακρύνσεις και κινούνται κατά την ίδια φορά
- γ) είναι η απόσταση των δύο ακραίων θέσεων της ταλάντωσης που εκτελεί κάποιο σημείο του μέσου
- δ) εξαρτάται από τη θέση της πηγής του κύματος.

Μονάδες 5

A2. Αθλητής των καταδύσεων από βατήρα, καταφέρνει να κάνει αρκετές περιστροφές στον αέρα μέχρι να βουτήξει στο νερό. Αυτό γίνεται διότι

- α) δέχεται τη ροπή του βάρους του
- β) μεταβάλλεται η στροφορμή του
- γ) μειώνει τη ροπή αδράνειάς του συμπύσσοντας τα άκρα του, ώστε να αυξήσει τη γωνιακή ταχύτητα της περιστροφής του
- δ) διατηρείται η μηχανική του ενέργεια.

Μονάδες 5

A3. Φλέβα νερού εξέρχεται από το στόμιο βρύσης και κινείται κατακόρυφα προς τα κάτω. Καθώς η φλέβα του νερού κατεβαίνει, το εμβαδόν διατομής της

- α) μειώνεται γιατί αυξάνεται η ταχύτητα
- β) μειώνεται γιατί μειώνεται η ταχύτητα
- γ) αυξάνεται γιατί αυξάνεται η ταχύτητα
- δ) αυξάνεται γιατί μειώνεται η ταχύτητα.

Μονάδες 5

A4. Σε κεντρική ανελαστική κρούση μεταξύ δύο σφαιρών

- α) ένα μέρος της αρχικής κινητικής ενέργειας του συστήματος των δύο σφαιρών μετατρέπεται σε θερμότητα
- β) η κινητική ενέργεια του συστήματός τους παραμένει σταθερή
- γ) η μηχανική ενέργεια κάθε σφαίρας παραμένει σταθερή
- δ) η ορμή κάθε σφαίρας παραμένει σταθερή.

Μονάδες 5

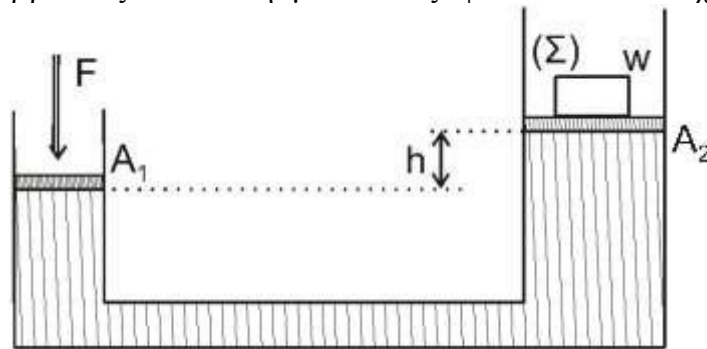
A5. Να χαρακτηρίσετε τις προτάσεις που ακολουθούν γράφοντας στο τετράδιό σας, δίπλα στο γράμμα που αντιστοιχεί σε κάθε πρόταση, τη λέξη **Σωστό**, αν η πρόταση είναι σωστή, ή τη λέξη **Λάθος**, αν η πρόταση είναι λανθασμένη.

- α) Στις εξαναγκασμένες ταλαντώσεις στην κατάσταση συντονισμού, το μέγιστο πλάτος εξαρτάται από τη σταθερά απόσβεσης (b).
- β) Η υδροστατική πίεση σε σημείο ενός υγρού που ισορροπεί είναι ανάλογη της απόστασης του σημείου από τον πυθμένα.
- γ) Η εξίσωση Bernoulli είναι συνέπεια της αρχής διατήρησης της ύλης.
- δ) Κατά τη σύνθεση δύο απλών αρμονικών ταλαντώσεων δημιουργούνται διακροτήματα. Η περίοδος των διακροτημάτων ισούται με $T_3 = |T_1 - T_2|$, όπου T_1 και T_2 οι περίοδοι των δύο αρχικών ταλαντώσεων.
- ε) Στη μεταφορική κίνηση ενός στερεού κάθε στιγμή όλα τα σημεία του σώματος έχουν την ίδια ταχύτητα.

Μονάδες 5

ΘΕΜΑ Β

B1. Το υδραυλικό πιεστήριο του σχήματος 1 περιέχει ιδανικό ρευστό πυκνότητας ρ και κλείνεται από δύο αβαρή έμβολα με εμβαδά A_1 και A_2 . Πάνω στο έμβολο εμβαδού A_2 είναι τοποθετημένο σώμα Σ , που έχει βάρος w , και το σύστημα ισορροπεί με τη βοήθεια εξωτερικής δύναμης F , που ασκείται στο έμβολο A_1 . Η υψομετρική διαφορά των εμβόλων στην κατάσταση ισορροπίας είναι ίση με h όπως φαίνεται στο σχήμα 1.



Σχήμα 1

Η απαιτούμενη για την ισορροπία δύναμη έχει μέτρο F , που υπολογίζεται με μία από τις παρακάτω σχέσεις

i. $\frac{Fw}{A_1 A_2} = \dots$

ii. $\frac{Fw}{A_1 A_2} = \dots + \dots$

iii. $\frac{Fw}{A_2 A_1} = \dots + \dots$

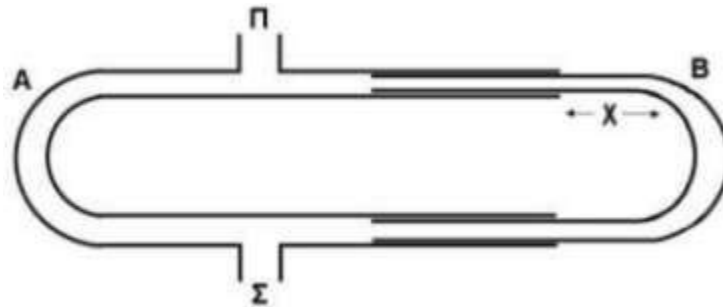
α) Να επιλέξετε τη σωστή απάντηση.

Μονάδες 2

β) Να δικαιολογήσετε την επιλογή σας.

Μονάδες 6

- B2.** Η διάταξη του σχήματος 2 αποτελείται από δύο σωλήνες A και B. Ο σωλήνας B μπορεί να μετακινείται. Με τον τρόπο αυτό μεταβάλλεται το μήκος x . Μια πηγή δημιουργεί ηχητικά κύματα μήκους κύματος λ , στο ανοικτό άκρο Π του σωλήνα.



Σχήμα 2

Στο άλλο άκρο Σ του σωλήνα φτάνουν ταυτόχρονα δύο ηχητικά κύματα. Τα κύματα δημιουργούνται από την πηγή και διαδίδονται μέσω του αέρα στους σωλήνες A και B. Όταν μετακινούμε το σωλήνα B (μεταβάλλοντας την απόσταση x) παρατηρούμε ότι η ένταση του ήχου στο σημείο Σ αυξομειώνεται. Για $x=x_1$ στο σημείο Σ τα δύο ηχητικά κύματα συμβάλλουν ενισχυτικά. Καθώς αυξάνουμε το x , στο σημείο Σ παρατηρείται για πρώτη φορά αποσβεστική συμβολή, όταν γίνει $x=x_2=x_1+4\text{cm}$. Για το μήκος κύματος λ ισχύει:

i. $\lambda=12\text{cm}$

ii. $\lambda=16\text{cm}$

iii. $\lambda=4\text{cm}$

α) Να επιλέξετε τη σωστή απάντηση.

Μονάδες 2

β) Να δικαιολογήσετε την επιλογή σας.

Μονάδες 6

- B3.** Μικρή σφαίρα Σ_1 μάζας m_1 κινείται με ταχύτητα u_1 και συγκρούεται κεντρικά και ελαστικά με ακίνητη μικρή σφαίρα Σ_2 μάζας m_2 , $m_1 \neq m_2$. Κατά την κρούση αυτή ποσοστό Π_1 % της αρχικής κινητικής ενέργειας της σφαίρας Σ_1 μεταφέρεται ως κινητική ενέργεια στη σφαίρα Σ_2 . Αν αντιστρέψουμε το φαινόμενο, δηλαδή αν η σφαίρα Σ_2 κινούμενη με ταχύτητα u_2 , συγκρουστεί κεντρικά και ελαστικά με την ακίνητη σφαίρα Σ_1 , τότε το ποσοστό της κινητικής ενέργειας της σφαίρας Σ_2 που μεταφέρεται στη σφαίρα Σ_1 ισούται με Π_2 %. Για τα Π_1 και Π_2 ισχύει:

ΠΑΛΑΙΟ

ΑΡΧΗ 4ΗΣ ΣΕΛΙΔΑΣ

ΠΑΛΑΙΟ ΣΥΣΤΗΜΑ – ΗΜΕΡΗΣΙΩΝ

i. $\Pi_1 < \Pi_2$

ii. $\Pi_1 > \Pi_2$

iii. $\Pi_1 = \Pi_2$

ΤΕΛΟΣ 4ΗΣ ΑΠΟ 7 ΣΕΛΙΔΕΣ

α) Να επιλέξετε τη σωστή απάντηση.

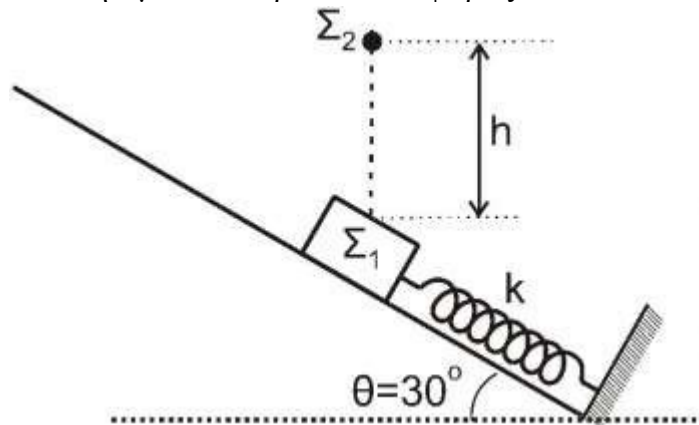
β) Να δικαιολογήσετε την επιλογή σας.

Μονάδες 2

Μονάδες 7

ΘΕΜΑ Γ

Στο σχήμα 3, σώμα Σ_1 μικρών διαστάσεων, μάζας $m_1=1\text{kg}$ ισορροπεί σε λείο κεκλιμένο επίπεδο γωνίας κλίσης $\theta=30^\circ$ δεμένο στο ελεύθερο άκρο ιδανικού ελατηρίου σταθεράς $k=100\text{ N/m}$, το άλλο άκρο του οποίου είναι ακλόνητα στερεωμένο στη βάση του κεκλιμένου επιπέδου. Ο άξονας του ελατηρίου είναι παράλληλος στο κεκλιμένο επίπεδο. Από ύψος $h=0,6\text{ m}$ πάνω από το Σ_1 αφήνεται ελεύθερο σώμα Σ_2 μικρών διαστάσεων μάζας $m_2=3\text{kg}$ το οποίο συγκρούεται πλαστικά με το σώμα Σ_1 . Το συσσωμάτωμα που προκύπτει αρχίζει να κινείται τη χρονική στιγμή $t_0=0$, πάνω στο κεκλιμένο επίπεδο εκτελώντας απλή αρμονική ταλάντωση με σταθερά επαναφοράς $D=k$.



Σχήμα 3

Γ1. Να υπολογίσετε το μέτρο της ταχύτητας του συσσωματώματος αμέσως μετά την κρούση.

Μονάδες 6

Γ2. Να υπολογίσετε το πλάτος A της ταλάντωσης του συσσωματώματος.

Μονάδες 6

Γ3. Να γράψετε την εξίσωση της απομάκρυνσης της ταλάντωσης του συσσωματώματος σε συνάρτηση με τον χρόνο. Να θεωρήσετε θετική φορά, τη φορά από τη βάση προς την κορυφή του κεκλιμένου επιπέδου.

Μονάδες 6

Γ4. Να υπολογίσετε τον λόγο του μέτρου της δύναμης του ελατηρίου προς το μέτρο της δύναμης επαναφοράς της ταλάντωσης, όταν η κινητική ενέργεια K του συσσωματώματος είναι οκταπλάσια της δυναμικής ενέργειας της ταλάντωσης U ($K=8U$), για δεύτερη φορά.

Μονάδες 7

Να θεωρήσετε ότι:

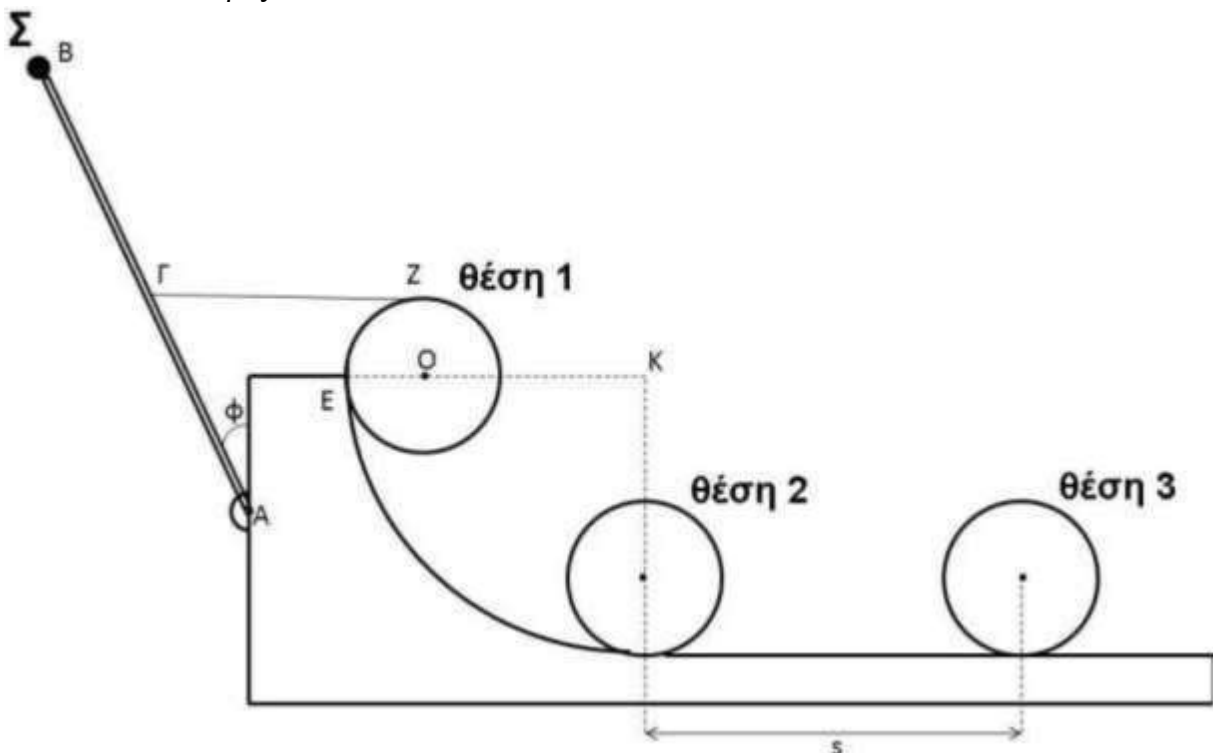
- κατά την κρούση δεν έχουμε απώλεια μάζας,
- η χρονική διάρκεια της κρούσης είναι αμελητέα,
- η αντίσταση του αέρα θεωρείται αμελητέα για όλα τα σώματα.

Δίνονται:

- η επιτάχυνση της βαρύτητας $g = 10 \text{ m/s}^2$
- $\eta\mu\frac{\pi}{6} = \frac{5\pi}{6} = \frac{1}{2}$, $\sigma\upsilon\nu\frac{\pi}{6} = \frac{\sqrt{3}}{2}$, $\sigma\upsilon\nu\frac{5\pi}{6} = -\frac{\sqrt{3}}{2}$

ΘΕΜΑ Δ

Στο σχήμα 4, ομογενής, άκαμπτη και ισοπαχής ράβδος AB μάζας $M_1 = 6\text{kg}$ και μήκους $L = 1\text{m}$, στηρίζεται με άρθρωση στο ένα άκρο της A σε κατακόρυφο ακλόνητο τοίχο. Η ράβδος μπορεί να περιστρέφεται χωρίς τριβές γύρω από τον άξονα που διέρχεται από το σημείο A και είναι κάθετος στο επίπεδο του σχήματος. Στο άκρο B της ράβδου έχει στερεωθεί υλικό σημείο Σ μάζας $m = 1\text{kg}$. Με αβαρές, λεπτό και μη εκτατό νήμα, έχουμε δέσει το μέσο Γ της ράβδου με το ανώτερο σημείο Z της περιφέρειας ομογενούς δίσκου μάζας M_2 κέντρου O και ακτίνας $r = 0,1\text{m}$. Ο δίσκος ακουμπάει στην κορυφή ακλόνητου τεταρτοκυκλίου ακτίνας $KE = R = 2,8\text{m}$ στο σημείο E αυτού (θέση 1), έτσι ώστε το στερεό που αποτελείται από τη ράβδο και το υλικό σημείο Σ, καθώς και ο δίσκος, να ισορροπούν στο ίδιο κατακόρυφο επίπεδο, με τη ράβδο να σχηματίζει γωνία φ με τον κατακόρυφο τοίχο. Το νήμα είναι οριζόντιο και τεντωμένο και η ακτίνα OE του δίσκου είναι οριζόντια.



Σχήμα 4

Δ1. Να υπολογίσετε:

- i) το μέτρο της τάσης του νήματος ΓΖ (μονάδες 3)
- ii) τη μάζα M_2 του δίσκου (μονάδες 2)

Μονάδες 5

Κάποια στιγμή κόβουμε το νήμα ΓΖ.

Δ2. Να υπολογίσετε το μέτρο της γωνιακής επιτάχυνσης του στερεού που αποτελείται από τη ράβδο και το υλικό σημείο Σ αμέσως μετά το κόψιμο του νήματος.

Μονάδες 5

Στη συνέχεια, το στερεό ράβδος – υλικό σημείο Σ αρχίζει να περιστρέφεται σε κατακόρυφο επίπεδο γύρω από τον άξονα περιστροφής του Α.

Δ3.

- i) Να υπολογίσετε το μέτρο της μεταβολής της στροφορμής του στερεού ως προς τον άξονα περιστροφής του, μεταξύ της αρχικής του θέσης και της θέσης όπου η ράβδος γίνεται οριζόντια. (μονάδες 5)
- ii) Να προσδιορίσετε την κατεύθυνση του διανύσματός της. (μονάδες 2)

Μονάδες 7

Αμέσως μετά το κόψιμο του νήματος ο δίσκος αρχίζει να κατέρχεται κυλιόμενος χωρίς να ολισθαίνει στο τεταρτοκύκλιο και στη συνέχεια κινείται σε λείο οριζόντιο δάπεδο, το οποίο επίσης είναι ακλόνητο.

Δ4. Να υπολογίσετε το μέτρο της ταχύτητας του κέντρου μάζας του δίσκου, όταν φτάνει στη βάση του τεταρτοκυκλίου (θέση 2).

Μονάδες 4

Δ5. Να υπολογίσετε τον αριθμό των περιστροφών που έχει εκτελέσει ο δίσκος,

- i) κατά την κύλισή του στο τεταρτοκύκλιο, (μονάδες 2)
- ii) κατά την κίνησή του στο λείο οριζόντιο δάπεδο όταν το κέντρο μάζας του έχει διανύσει διάστημα $s = \pi$ μέτρα (m) (θέση 3). (μονάδες 2)

Μονάδες 4

Δίνονται:

- $\eta\mu\phi = 0,6$, $\sigma\upsilon\nu\phi = 0,8$,
- η επιτάχυνση της βαρύτητας $g = 10 \text{ m/s}^2$,
- η ροπή αδράνειας του ομογενούς δίσκου ως προς άξονα που διέρχεται από το κέντρο μάζας του και είναι κάθετος στο επίπεδό του είναι ίση με

$$I_{\text{cm}}(\text{δίσκου}) = \frac{1}{2} M_2 r^2,$$

- η ροπή αδράνειας της ομογενούς ράβδου ως προς άξονα που διέρχεται από το άκρο της και είναι κάθετος σε αυτή είναι ίση με $I_{\text{ράβδου}} = \frac{1}{3} M_1 L^2,$

ο άξονας περιστροφής του ομογενούς δίσκου παραμένει συνεχώς οριζόντιος σε όλη τη διάρκεια της κίνησής του, η αντίσταση του αέρα θεωρείται αμελητέα για όλα τα σώματα, ο χαρακτηρισμός λεπτό νήμα αφορά νήμα αμελητέου πάχους, τα σχήματα δεν είναι υπό κλίμακα.

ΟΔΗΓΙΕΣ (για τους εξεταζομένους)

1. Στο εξώφυλλο του τετραδίου να γράψετε το εξεταζόμενο μάθημα. Στο εσώφυλλο πάνω-πάνω να συμπληρώσετε τα ατομικά στοιχεία μαθητή. Στην αρχή των απαντήσεών σας να γράψετε πάνω-πάνω την ημερομηνία και το εξεταζόμενο μάθημα. **Να μην αντιγράψετε** τα θέματα στο τετράδιο και **να μη γράψετε** πουθενά στις απαντήσεις σας το όνομά σας.
2. Να γράψετε το ονοματεπώνυμό σας στο πάνω μέρος των φωτοαντιγράφων αμέσως μόλις σας παραδοθούν. **Τυχόν σημειώσεις σας πάνω στα θέματα δεν θα βαθμολογηθούν σε καμία περίπτωση.** Κατά την αποχώρησή σας να παραδώσετε μαζί με το τετράδιο και τα φωτοαντίγραφα.
3. Να απαντήσετε **στο τετράδιό σας** σε όλα τα θέματα **μόνο** με μπλε ή **μόνο** με μαύρο στυλό με μελάνι που δεν σβήνει. **Για τα σχήματα μπορεί να χρησιμοποιηθεί και μολύβι.**
4. Κάθε απάντηση επιστημονικά τεκμηριωμένη είναι αποδεκτή.
5. Διάρκεια εξέτασης: τρεις (3) ώρες μετά τη διανομή των φωτοαντιγράφων.
6. Ώρα δυνατής αποχώρησης: 10.00 π.μ.

ΣΑΣ ΕΥΧΟΜΑΣΤΕ ΚΑΛΗ ΕΠΙΤΥΧΙΑ
ΤΕΛΟΣ ΜΗΝΥΜΑΤΟΣ

ΑΡΧΗ 1ΗΣ ΣΕΛΙΔΑΣ
ΗΜΕΡΗΣΙΩΝ ΚΑΙ ΕΣΠΕΡΙΝΩΝ ΓΕΝΙΚΩΝ ΛΥΚΕΙΩΝ

ΠΑΝΕΛΛΑΔΙΚΕΣ ΕΞΕΤΑΣΕΙΣ
ΗΜΕΡΗΣΙΩΝ & ΕΣΠΕΡΙΝΩΝ ΓΕΝΙΚΩΝ ΛΥΚΕΙΩΝ
ΤΡΙΤΗ 22 ΙΟΥΝΙΟΥ 2021
ΕΞΕΤΑΖΟΜΕΝΟ ΜΑΘΗΜΑ: ΦΥΣΙΚΗ ΠΡΟΣΑΝΑΤΟΛΙΣΜΟΥ
ΣΥΝΟΛΟ ΣΕΛΙΔΩΝ: ΕΠΤΑ (7)

ΘΕΜΑ Α

Στις ερωτήσεις **A1- A4** να γράψετε στο τετράδιό σας τον αριθμό της ερώτησης και δίπλα το γράμμα που αντιστοιχεί στην επιλογή σας, η οποία συμπληρώνει σωστά την ημιτελή πρόταση

- A1.** Η μαγνητική ροή Φ , που διέρχεται από μια επίπεδη επιφάνεια εμβαδού S , η οποία βρίσκεται μέσα σε ομογενές μαγνητικό πεδίο
- α)** είναι μέγιστη, όταν η επιφάνεια είναι παράλληλη στις δυναμικές γραμμές του μαγνητικού πεδίου
 - β)** είναι διανυσματικό μέγεθος
 - γ)** είναι μέγιστη, όταν η επιφάνεια είναι κάθετη στις δυναμικές γραμμές του μαγνητικού πεδίου
 - δ)** έχει μονάδα μέτρησης το 1 Tesla (1T).

Μονάδες 5

- A2.** Σώμα εκτελεί κίνηση, που προέρχεται από τη σύνθεση δύο απλών αρμονικών ταλαντώσεων, γύρω από το ίδιο σημείο ίδιου πλάτους και ίδιας διεύθυνσης, με συχνότητες $f_1=199\text{Hz}$ και $f_2=201\text{Hz}$, με αποτέλεσμα να παρουσιάζονται διακροτήματα. Ο χρόνος ανάμεσα σε δύο διαδοχικούς μηδενισμούς του πλάτους είναι

- α)** 1 s
- β)** $\frac{1}{200}$ s
- γ)** $\frac{1}{400}$ s
- δ)** 0,5 s

Μονάδες 5

- A3.** Η γωνιακή επιτάχυνση ενός στερεού σώματος, που εκτελεί ομαλά μεταβαλλόμενη στροφική κίνηση γύρω από σταθερό άξονα περιστροφής
- α)** έχει διεύθυνση κάθετη στον άξονα περιστροφής
 - β)** έχει κατεύθυνση αντίθετη από την κατεύθυνση του διανύσματος της μεταβολής της γωνιακής ταχύτητας
 - γ)** έχει κατεύθυνση ίδια με την κατεύθυνση του διανύσματος της μεταβολής της γωνιακής ταχύτητας
 - δ)** έχει κατεύθυνση ίδια με την κατεύθυνση του διανύσματος της αρχικής του γωνιακής ταχύτητας.

Μονάδες 5

- A4.** Η υδροστατική πίεση στον οριζόντιο πυθμένα ενός ανοιχτού κυλινδρικού δοχείου με κατακόρυφα τοιχώματα, το οποίο περιέχει ιδανικό υγρό σε ισορροπία και βρίσκεται εντός βαρυτικού πεδίου
- α)** είναι ανεξάρτητη από το μέτρο της επιτάχυνσης της βαρύτητας
 - β)** εξαρτάται από το μέτρο της επιτάχυνσης της βαρύτητας
 - γ)** είναι ανεξάρτητη από την πυκνότητα του υγρού
 - δ)** εξαρτάται από το εμβαδόν του πυθμένα του δοχείου.

Μονάδες 5

ΑΡΧΗ 2ΗΣ ΣΕΛΙΔΑΣ
ΗΜΕΡΗΣΙΩΝ ΚΑΙ ΕΣΠΕΡΙΝΩΝ ΓΕΝΙΚΩΝ ΛΥΚΕΙΩΝ

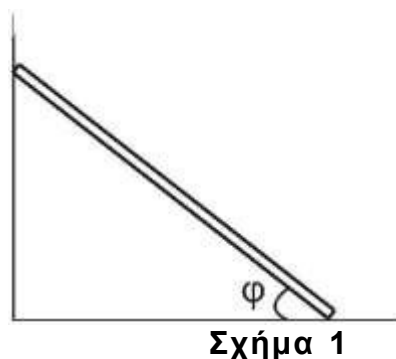
A5. Να χαρακτηρίσετε τις προτάσεις που ακολουθούν, γράφοντας στο τετράδιό σας, δίπλα στο γράμμα που αντιστοιχεί σε κάθε πρόταση, τη λέξη **Σωστό**, αν η πρόταση είναι σωστή, ή τη λέξη **Λάθος**, αν η πρόταση είναι λανθασμένη.

- α) Η ροπή ζεύγους δυνάμεων είναι ίδια ως προς οποιοδήποτε σημείο του επιπέδου που αυτές ορίζουν.
- β) Η ροή ενός ιδανικού ρευστού παρουσιάζει στροβίλους.
- γ) Οι δυναμικές γραμμές του μαγνητικού πεδίου ενός ραβδόμορφου μαγνήτη δεν τέμνονται και είναι πάντα κλειστές.
- δ) Ο κανόνας του Lenz είναι αποτέλεσμα της αρχής διατήρησης της ενέργειας.
- ε) Η ένταση του μαγνητικού πεδίου κοντά στα άκρα ρευματοφόρου σωληνοειδούς έχει μέτρο ίσο με το μέτρο της έντασης του μαγνητικού πεδίου στο κέντρο του σωληνοειδούς.

Μονάδες 5

ΘΕΜΑ Β

B1. Λεπτή ομογενής σκάλα βάρους w ισορροπεί, ακουμπώντας σε λείο κατακόρυφο τοίχο και τραχύ οριζόντιο δάπεδο, όπως στο σχήμα 1. Εάν μ ο συντελεστής οριακής στατικής τριβής μεταξύ σκάλας και οριζοντίου δαπέδου, τότε η ελάχιστη τιμή της εφαπτομένης της γωνίας φ , για την οποία η σκάλα ισορροπεί, είναι ίση με



i.

εφφ = $\frac{1}{\mu}$ ii. εφφ = $\frac{1}{2\mu}$ iii. εφφ = $\frac{3}{2\mu}$

α) Για επιλογή της σωστής απάντησης, π...

Μονάδες 2

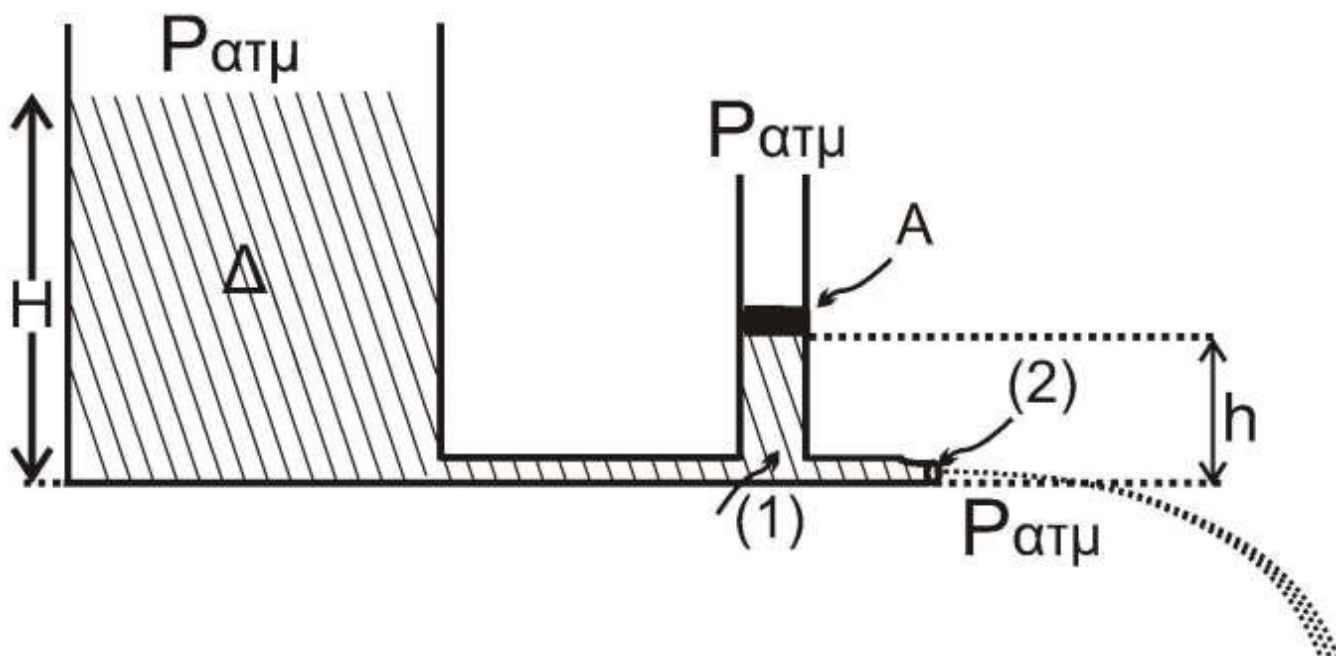
δικαιολογήσετε την επιλογή σας.

Μονάδες 6

B2. Ιδανικό ρευστό πυκνότητας ρ ρέει από δεξαμενή (Δ) μεγάλης διατομής μέσω οριζόντιου λεπτού σωλήνα, του οποίου το εμβαδόν διατομής ελαττώνεται στο μισό στο σημείο (2) όπου το ρευστό εξέρχεται στην ατμόσφαιρα. Λεπτός κατακόρυφος σωλήνας εμβαδού διατομής A προσαρμόζεται στο σημείο (1), όπως φαίνεται στο σχήμα 2 στην ελεύθερη επιφάνεια του οποίου προσαρμόζεται έμβολο βάρους w που μπορεί να κινείται χωρίς τριβές και έχει επίσης εμβαδόν A . Εάν το ύψος του ρευστού στη δεξαμενή είναι H και στο λεπτό κατακόρυφο σωλήνα είναι $h = H/4$, τότε το βάρος του εμβόλου ισούται με

i. $w = \frac{\rho}{= \frac{\rho}{2}}$ ii. $w = \frac{\rho}{4}$ iii. $w = \frac{\rho}{3}$

Όπου g η βαρυτική επιτάχυνση.



Σχήμα 2

α) Να επιλέξετε τη σωστή απάντηση. β) Να

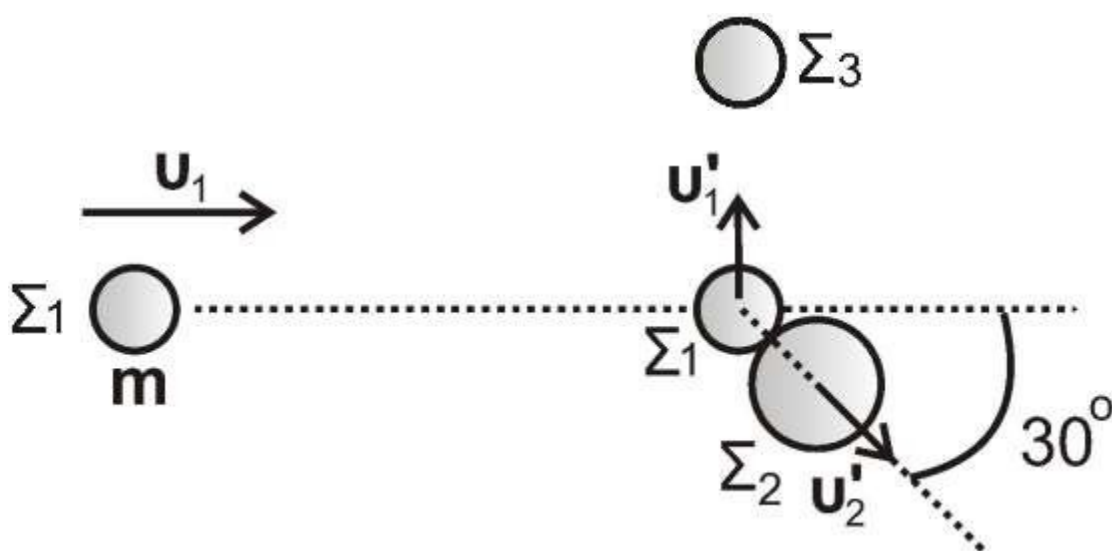
δικαιολογήσετε την επιλογή σας.

Μονάδες 2

B3. Σε λείο οριζόντιο επίπεδο σφαίρα Σ_1 μάζας $m_1 = m$ που κινείται με ταχύτητα u_1 , συγκρούεται ελαστικά, αλλά όχι κεντρικά, με δεύτερη σφαίρα Σ_2 μάζας $m_2 = 2m$, η οποία είναι αρχικά ακίνητη.

Μονάδες 6

Αμέσως μετά την κρούση, η σφαίρα Σ_1 κινείται κάθετα στην αρχική της διεύθυνση με ταχύτητα u'_1 και η σφαίρα Σ_2 κινείται με ταχύτητα u'_2 σε διεύθυνση που σχηματίζει γωνία 30° με την αρχική διεύθυνση κίνησης της σφαίρας Σ_1 . Στη συνέχεια, η σφαίρα Σ_1 συγκρούεται κεντρικά και πλαστικά με ακίνητη σφαίρα Σ_3 μάζας $m_3 = m$ που βρίσκεται ακίνητη στο ίδιο λείο οριζόντιο επίπεδο, όπως φαίνεται σε κάτοψη στο σχήμα 3.



Σχήμα 3

ΑΡΧΗ 4ΗΣ ΣΕΛΙΔΑΣ
ΗΜΕΡΗΣΙΩΝ ΚΑΙ ΕΣΠΕΡΙΝΩΝ ΓΕΝΙΚΩΝ ΛΥΚΕΙΩΝ

Ο λόγος της τελικής κινητικής ενέργειας του συσσωματώματος των σφαιρών Σ_1 και Σ_3 προς την αρχική κινητική ενέργεια της σφαίρας Σ_1 , πριν την κρούση της με τη σφαίρα Σ_2 , είναι ίσος με:

i. $\frac{1}{2}$

ii. $\frac{1}{3}$

iii. $\frac{1}{6}$

Δίνονται:

• $\eta_{30^\circ} = \frac{1}{2}$, $\sigma_{30^\circ} = \frac{\sqrt{3}}{2}$

Να θεωρήσετε ότι:

- όλες οι σφαίρες είναι μικρών διαστάσεων,
- όλες οι κρούσεις είναι ακαριαίες,
- τα σώματα δεν αναπηδούν κατά την κρούση,
- κατά τις κρούσεις, δεν έχουμε απώλεια μάζας.

α) Να επιλέξετε τη σωστή απάντηση. β) Να

δικαιολογήσετε την επιλογή σας.

Μονάδες 2

Μονάδες 7

ΘΕΜΑ Γ

Στο σχήμα 4 οι αγωγοί ΑΓ, ΔΖ, μεγάλου μήκους, βρίσκονται στο ίδιο οριζόντιο επίπεδο, είναι παράλληλοι μεταξύ τους, απέχουν $l = 1\text{ m}$ και έχουν μηδενική ωμική αντίσταση. Η ράβδος ΚΛ έχει μήκος $l = 1\text{ m}$ μάζα $m =$

$0,5\text{ kg}$,

αντίσταση $R_{\text{KL}} = 2 \Omega$ και αρχικά είναι ακίνητη. Η ράβδος ΚΛ μπορεί να κινείται χωρίς τριβές, παραμένοντας συνεχώς κάθετη και σε επαφή με τους αγωγούς ΑΓ, ΔΖ.

Η γεννήτρια εναλλασσόμενου ρεύματος που συνδέεται στα άκρα Α, Δ περιέχει αγώγιμο πλαίσιο μηδενικής αντίστασης, το οποίο στρέφεται με σταθερή γωνιακή ταχύτητα ω γύρω από άξονα που βρίσκεται στο επίπεδο του και είναι κάθετος στις δυναμικές γραμμές ομογενούς μαγνητικού πεδίου. Η χρονική εξίσωση της στιγμιαίας τιμής της εναλλασσόμενης τάσης που εμφανίζεται στο πλαίσιο είναι $u = V \cdot \eta_{\text{m}} (50 \text{ pt}) \cdot \sin \omega t$. Οι αντιστάτες που φαίνονται στο σχήμα 4 έχουν τιμές $R_1 = 6 \Omega$ και $R_2 = 3 \Omega$. Από την αρχική θέση της ράβδου ΚΛ και στον

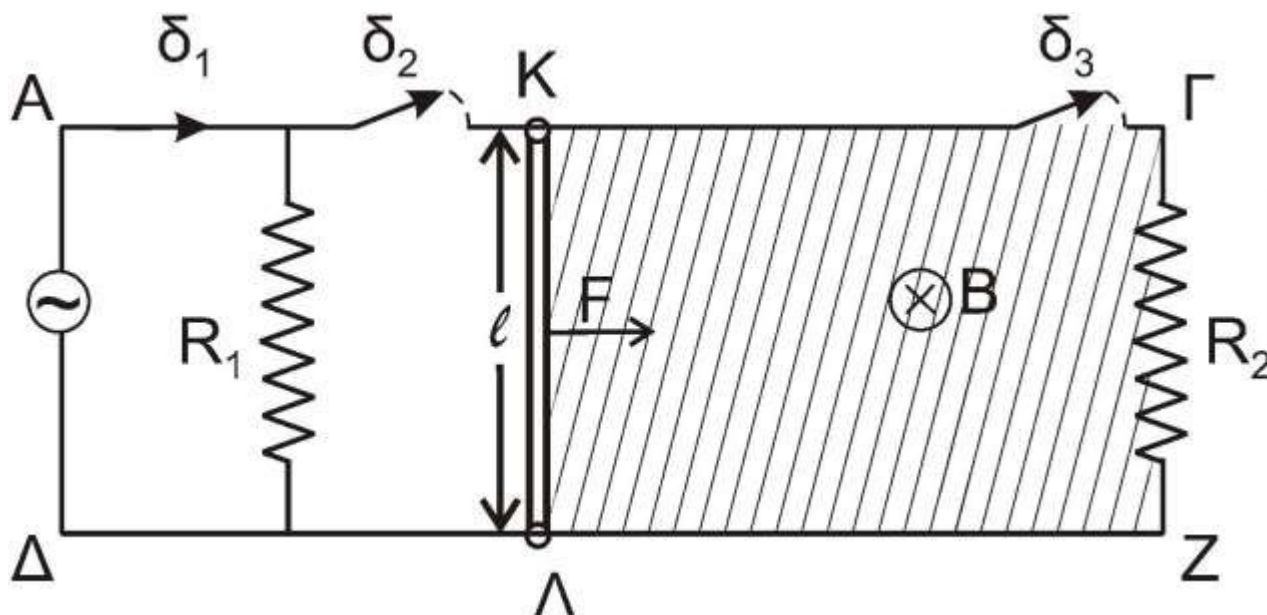
2

χώρο δεξιά απ' αυτήν, υπάρχει κατακόρυφο ομογενές μαγνητικό πεδίο έντασης B , του οποίου οι δυναμικές γραμμές έχουν διεύθυνση κάθετη στο επίπεδο της σελίδας και φορά από τον αναγνώστη προς αυτήν, όπως φαίνεται στο σχήμα 4

ΤΕΛΟΣ 4ΗΣ ΑΠΟ 7 ΣΕΛΙΔΕΣ

ΑΡΧΗ 5ΗΣ ΣΕΛΙΔΑΣ
ΗΜΕΡΗΣΙΩΝ ΚΑΙ ΕΣΠΕΡΙΝΩΝ ΓΕΝΙΚΩΝ ΛΥΚΕΙΩΝ
και καλύπτει όλη τη γραμμοσκιασμένη περιοχή.

ΤΕΛΟΣ 5ΗΣ ΑΠΟ 7 ΣΕΛΙΔΕΣ



Σχήμα 4

Γ1. Αρχικά, ο διακόπτης δ_1 είναι κλειστός και οι δ_2 , δ_3 είναι ανοικτοί. Τότε, η μέση ισχύς στον αντιστάτη R_1 ισούται με $12W$. Υπολογίστε το πλάτος της τάσης V και την ενεργό ένταση του ρεύματος στον αντιστάτη R_1 .

Μονάδες 6

Γ2. Διατηρώντας τον διακόπτη δ_1 κλειστό και ανοιχτούς τους διακόπτες δ_2 και δ_3 , διπλασιάζουμε τη συχνότητα περιστροφής του πλαισίου στη γεννήτρια εναλλασσόμενης τάσης. Η στιγμιαία τιμή της τάσης που παράγεται τότε έχει τη μορφή $u' = V' \cdot \eta \mu(\omega't)$. Να γραφεί η χρονική εξίσωση της στιγμιαίας ισχύος στον αντιστάτη R_1 και να υπολογιστεί η τιμή της χρονική στιγμή $5 \cdot 10^{-3} \text{ sec}$.

Μονάδες 6

Γ3. Τη χρονική στιγμή $t_0=0$, ανοίγουμε τον διακόπτη δ_1 και ασκούμε στο μέσο της ράβδου ΚΛ σταθερή οριζόντια δύναμη, κάθετη στη ράβδο μέτρου $F=0,5 \text{ N}$ με φορά, όπως στο σχήμα 4. Τη στιγμή 2 sec κλείνουμε τους διακόπτες δ_2 και δ_3 και παρατηρούμε ότι έκτοτε η ράβδος κινείται με σταθερή ταχύτητα. Υπολογίστε το μέτρο της έντασης B του μαγνητικού πεδίου μέσα στο οποίο κινείται η ράβδος.

Μονάδες 6

Γ4. Για το χρονικό διάστημα 0 έως 5 sec , να υπολογίσετε το ποσοστό επί τοις εκατό του έργου της F που μετατρέπεται σε θερμότητα στον αντιστάτη R_2 .

Μονάδες 7

ΘΕΜΑ Δ

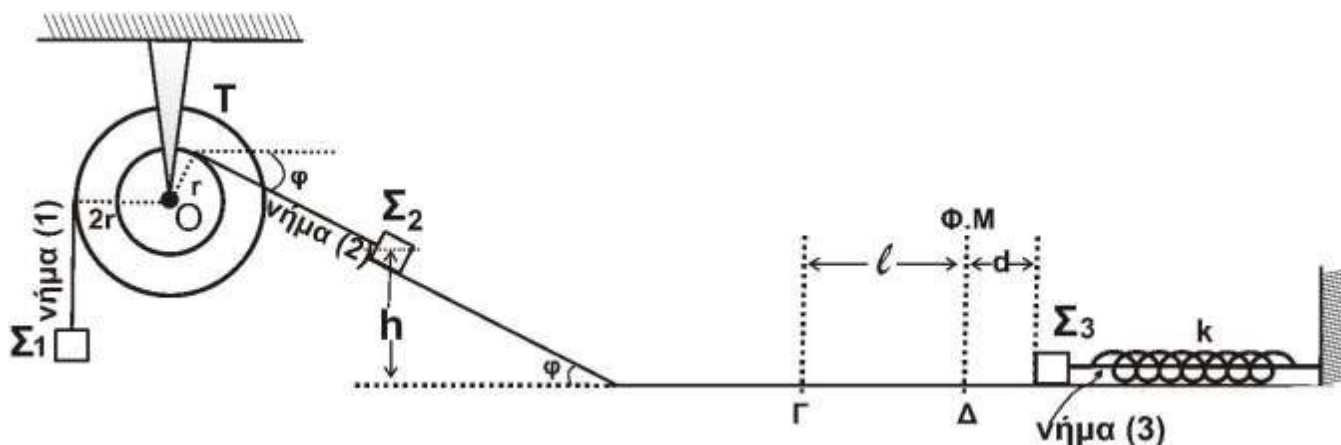
Η ομογενής τροχαλία T του σχήματος 5 μάζας $M=1,5 \text{ kg}$, αποτελείται από δύο κυκλικά τμήματα ακτίνων r και $2r$ αντίστοιχα, κολλημένα μεταξύ τους που στην περιφέρειά τους φέρουν λεπτή εγκοπή.

Η τροχαλία T μπορεί να περιστρέφεται χωρίς τριβές γύρω από ακλόνητο οριζόντιο άξονα που διέρχεται από το κέντρο της O . Στο εξωτερικό κυκλικό τμήμα της τροχαλίας είναι τυλιγμένο λεπτό αβαρές νήμα (1), στο ελεύθερο άκρο του οποίου είναι στερεωμένο σώμα Σ_1 μάζας m_1 . Στο εσωτερικό κυκλικό τμήμα

ΑΡΧΗ 7ΗΣ ΣΕΛΙΔΑΣ
ΗΜΕΡΗΣΙΩΝ ΚΑΙ ΕΣΠΕΡΙΝΩΝ ΓΕΝΙΚΩΝ ΛΥΚΕΙΩΝ

της τροχαλίας είναι τυλιγμένο λεπτό αβαρές νήμα (2), στο άλλο άκρο του οποίου είναι στερεωμένο σώμα Σ_2 , μάζας $m_2 = 5\text{ kg}$ που βρίσκεται σε λείο κεκλιμένο επίπεδο γωνίας κλίσης φ ($\eta\mu\varphi = 0,6$ και $\sigma\upsilon\eta\varphi = 0,8$). Στη συνέχεια της βάσης του κεκλιμένου επιπέδου, βρίσκεται λείο οριζόντιο επίπεδο μεγάλου μήκους. Το σύστημα της τροχαλίας και των σωμάτων Σ_1 και Σ_2 ισορροπεί στο ίδιο κατακόρυφο επίπεδο.

Σώμα Σ_3 μάζας $m_3 = 5\text{ kg}$ ισορροπεί δεμένο στο ελεύθερο άκρο οριζόντιου ιδανικού ελατηρίου σταθεράς k το άλλο άκρο του οποίου είναι ακλόνητα στερεωμένο. Το σώμα Σ_3 είναι δεμένο με νήμα (3) με το ελατήριο συμπιεσμένο κατά $d = 0,2\text{ m}$ από τη θέση φυσικού μήκους του ελατηρίου.



Σχήμα 5

Δ1. Να υπολογίσετε τη μάζα m_1 και το μέτρο της δύναμης που δέχεται η τροχαλία T από τον άξονα.

Μονάδες 7

Κόβουμε ταυτόχρονα τα νήματα (1) και (2) και απομακρύνουμε το σώμα Σ_1 . Το σώμα Σ_2 που βρίσκεται σε ύψος $h = 1,8\text{ m}$ από το οριζόντιο επίπεδο, αρχίζει να κατέρχεται στο κεκλιμένο επίπεδο και, αφού φτάσει στη βάση του κεκλιμένου επιπέδου, συνεχίζει (χωρίς να παρατηρείται φαινόμενο αναπήδησης και χωρίς να μεταβάλλεται το μέτρο της ταχύτητάς του) την κίνησή του στο λείο οριζόντιο επίπεδο.

Όταν το σώμα Σ_2 βρίσκεται στο σημείο Γ του οριζοντίου επιπέδου που

απέχει απόσταση $\ell = \frac{3}{5}\pi$ από τη θέση Δ στην οποία το ελατήριο βρίσκεται στο

φυσικό του μήκος, κόβεται το νήμα (3) και το σώμα Σ_3 αρχίζει να εκτελεί απλή αρμονική ταλάντωση με σταθερά επαναφοράς $D = k$. Το σώμα Σ_3 συγκρούεται κεντρικά ελαστικά για πρώτη φορά με το σώμα Σ_2 στη θέση Δ φυσικού μήκους του ελατηρίου.

Δ2. Να δείξετε ότι η σταθερά k του ελατηρίου είναι ίση με 125

$\frac{\text{N}}{\text{m}}$.

Μονάδες 5

ΑΡΧΗ 8ΗΣ ΣΕΛΙΔΑΣ
ΗΜΕΡΗΣΙΩΝ ΚΑΙ ΕΣΠΕΡΙΝΩΝ ΓΕΝΙΚΩΝ ΛΥΚΕΙΩΝ

Δ3. Να γράψετε την εξίσωση της απομάκρυνσης σε συνάρτηση με τον χρόνο για την απλή αρμονική ταλάντωση που εκτελεί το σώμα Σ_3 αμέσως μετά την κρούση ($t=0$ η στιγμή της κρούσης και θετική κατεύθυνση η κατεύθυνση της κίνησης του σώματος Σ_3 πριν την κρούση του με το σώμα Σ_2).

Μονάδες 4

Δ4. Να υπολογίσετε τον ρυθμό μεταβολής της ορμής του σώματος Σ_3 , τη χρονική στιγμή που η κινητική ενέργεια της ταλάντωσής του είναι οκταπλάσια της δυναμικής ενέργειας της ταλάντωσής του, για πρώτη φορά μετά την κρούση με το σώμα Σ_2 , καθώς και την απόλυτη τιμή του ρυθμού μεταβολής της κινητικής ενέργειας του σώματος Σ_3 την ίδια χρονική στιγμή.

Μονάδες 6

Δ5. Να υπολογίσετε την απόσταση των σωμάτων Σ_2 και Σ_3 τη χρονική στιγμή που το σώμα Σ_3 διέρχεται από τη θέση φυσικού μήκους του ελατηρίου για πρώτη φορά μετά την κρούση με το σώμα Σ_2 .

Μονάδες 3

Δίνονται:

- η επιτάχυνση της βαρύτητας $g = 10 \text{ m/s}^2$,
- η σταθερά π είναι περίπου ίση με 3,14.

Να θεωρήσετε ότι:

- η κρούση είναι ακαριαία,
- η αντίσταση του αέρα θεωρείται αμελητέα για όλα τα σώματα, κατά την κρούση,
- δεν έχουμε απώλεια μάζας,
- ο χαρακτηρισμός « λεπτό νήμα » αφορά νήμα αμελητέου πάχους, τα σχήματα δεν είναι υπό κλίμακα,
- το οριζόντιο επίπεδο είναι μεγάλου μήκους και οι κινήσεις των σωμάτων, Σ_2 και Σ_3 για το ερώτημα **Δ5** πραγματοποιούνται εξ ολοκλήρου στο οριζόντιο επίπεδο.

ΟΔΗΓΙΕΣ (για τους εξεταζομένους)

1. Στο εξώφυλλο του τετραδίου να γράψετε το εξεταζόμενο μάθημα. Στο εσώφυλλο πάνω-πάνω να συμπληρώσετε τα ατομικά στοιχεία μαθητή. Στην αρχή των απαντήσεών σας να γράψετε πάνω-πάνω την ημερομηνία και το εξεταζόμενο μάθημα. **Να μην αντιγράψετε** τα θέματα στο τετράδιο και **να μη γράψετε** πουθενά στις απαντήσεις σας το όνομά σας.
2. Να γράψετε το ονοματεπώνυμό σας στο πάνω μέρος των φωτοαντιγράφων αμέσως μόλις σας παραδοθούν. **Τυχόν σημειώσεις σας πάνω στα θέματα δεν θα βαθμολογηθούν σε καμία περίπτωση.** Κατά την αποχώρησή σας να παραδώσετε μαζί με το τετράδιο και τα φωτοαντίγραφα.
3. Να απαντήσετε **στο τετράδιό σας** σε όλα τα θέματα **μόνο** με μπλε ή **μόνο** με μαύρο στυλό με μελάνι που δεν σβήνει. **Για τα σχήματα μπορεί να χρησιμοποιηθεί και μολύβι.**
4. Κάθε απάντηση επιστημονικά τεκμηριωμένη είναι αποδεκτή.
5. Διάρκεια εξέτασης: τρεις (3) ώρες μετά τη διανομή των φωτοαντιγράφων.
6. Ωρα δυνατής αποχώρησης: 10.00 π.μ.

ΣΑΣ ΕΥΧΟΜΑΣΤΕ ΚΑΛΗ ΕΠΙΤΥΧΙΑ
ΤΕΛΟΣ ΜΗΝΥΜΑΤΟΣ

ΠΑΝΕΛΛΑΔΙΚΕΣ ΕΞΕΤΑΣΕΙΣ ΗΜΕΡΗΣΙΩΝ & ΕΣΠΕΡΙΝΩΝ ΓΕΝΙΚΩΝ
ΛΥΚΕΙΩΝ

ΠΑΡΑΣΚΕΥΗ 10 ΙΟΥΝΙΟΥ 2022

ΕΞΕΤΑΖΟΜΕΝΟ ΜΑΘΗΜΑ: ΦΥΣΙΚΗ ΠΡΟΣΑΝΑΤΟΛΙΣΜΟΥ ΣΥΝΟΛΟ ΣΕΛΙΔΩΝ: ΕΠΤΑ
(7)

ΘΕΜΑ Α

Στις ερωτήσεις **A1 - A4** να γράψετε στο τετράδιό σας τον αριθμό της ερώτησης και δίπλα το γράμμα που αντιστοιχεί στην επιλογή σας, η οποία συμπληρώνει σωστά την ημιτελή πρόταση.

A1. Όταν δύο σφαίρες μικρών διαστάσεων, ίδιας μάζας, που κινούνται σε λείο οριζόντιο δάπεδο, συγκρουστούν έκκεντρα και ελαστικά, τότε:

- α) ανταλλάσσουν ταχύτητες.
- β) ελαττώνεται η κινητική ενέργεια του συστήματος των δύο σφαιρών.
- γ) διατηρείται η ορμή του συστήματος των δύο σφαιρών.
- δ) δεν μεταβάλλεται η ορμή της κάθε σφαίρας κατά την κρούση.

Μονάδες 5

A2. Ιδανικό ρευστό ρέει σε οριζόντιο σωλήνα μεταβλητής διατομής. Η διατομή του σωλήνα σε μια περιοχή Α είναι τετραπλάσια της διατομής του σωλήνα σε μια άλλη περιοχή Β. Αν η ταχύτητα του ρευστού στην περιοχή Α είναι ίση με u , τότε η ταχύτητα στην περιοχή Β είναι:

- α) $\frac{u}{4}$ — γ) $2u$
- β) u δ) $4u$

Μονάδες 5

A3. Αν το πλάτος της έντασης του εναλλασσόμενου ρεύματος που διαρρέει έναν αντιστάτη υποδιπλασιαστεί, τότε ο ρυθμός με τον οποίο ο αντιστάτης αποδίδει θερμότητα στο περιβάλλον:

- α) υποδιπλασιάζεται.
- β) διπλασιάζεται.
- γ) υποτετραπλασιάζεται.
- δ) τετραπλασιάζεται.

Μονάδες 5

A4. Σε μια απλή αρμονική ταλάντωση, όταν ο ταλαντωτής κινείται προς τη θέση ισορροπίας:

- α) η δυναμική ενέργεια του ταλαντωτή αυξάνεται.
- β) το μέτρο της επιτάχυνσης του ταλαντωτή μειώνεται.
- γ) το μέτρο της ταχύτητας του ταλαντωτή μειώνεται.
- δ) το μέτρο της δύναμης επαναφοράς στον ταλαντωτή αυξάνεται.

Μονάδες 5

ΑΡΧΗ 11ΗΣ ΣΕΛΙΔΑΣ
ΗΜΕΡΗΣΙΩΝ ΚΑΙ ΕΣΠΕΡΙΝΩΝ ΓΕΝΙΚΩΝ ΛΥΚΕΙΩΝ

A5 . Να χαρακτηρίσετε τις προτάσεις που ακολουθούν, γράφοντας στο τετράδιό σας, δίπλα στο γράμμα που αντιστοιχεί σε κάθε πρόταση, τη λέξη **Σωστό** , αν η πρόταση είναι σωστή, ή τη λέξη **Λάθος**, αν η πρόταση είναι λανθασμένη.

α) Αν διπλασιάσουμε το μέτρο καθεμιάς από τις δύο δυνάμεις ενός ζεύγους δυνάμεων, χωρίς να αλλάξουμε την απόσταση των φορέων των δυνάμεων, τότε το μέτρο της ροπής του ζεύγους των δυνάμεων τετραπλασιάζεται.

β) Αν μέσα σε σωληνοειδές, που διαρρέεται από ρεύμα σταθερής έντασης, τοποθετήσουμε πυρήνα μαλακού σιδήρου, οι δυναμικές γραμμές του μαγνητικού πεδίου στο εσωτερικό του πυρήνα θα πυκνώσουν.

γ) Αν μικρή σφαίρα συγκρουστεί κάθετα και ελαστικά με λείο κατακόρυφο τοίχο έχοντας ορμή μέτρου p , η μεταβολή του μέτρου της ορμής της είναι ίση με $2p$.

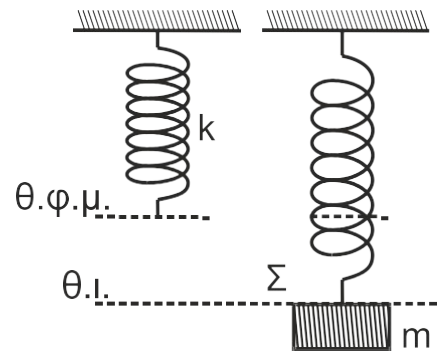
δ) Η Γη έχει ιδιοστροφομή (σπιν) εξαιτίας της περιστροφής της γύρω από τον άξονά της.

ε) Σε μια εξαναγκασμένη ταλάντωση με σταθερά απόσβεσης b , το μέγιστο πλάτος της ταλάντωσης στην περιοχή συντονισμού εξαρτάται από την τιμή της σταθεράς b .

Μονάδες 5

ΘΕΜΑ Β

B1. Σώμα Σ μικρών διαστάσεων και μάζας m ισορροπεί δεμένο στο κάτω άκρο κατακόρυφου ιδανικού ελατηρίου σταθεράς k , το άλλο άκρο του οποίου είναι ακλόνητα στερεωμένο (**Σχήμα 1**).



Σχήμα 1

Εκτελούμε δύο πειράματα:

Πείραμα 1

Μετακινούμε το σώμα Σ στη θέση φυσικού μήκους ($\theta.φ.μ.$) του ελατηρίου, το αφήνουμε ελεύθερο και αυτό εκτελεί απλή αρμονική ταλάντωση με σταθερά επαναφοράς $D = k$ και πλάτος A_1 .

Πείραμα 2

Στην αρχική θέση ισορροπίας ($\theta.ι.$) του σώματος Σ ασκείται σε αυτό, συνεχώς, κατακόρυφη δύναμη \vec{F} μέτρου $F = mg$ με φορά προς τα πάνω και τότε το σώμα εκτελεί απλή αρμονική ταλάντωση με σταθερά επαναφοράς $D = k$ και πλάτος A_2 .

Για τα πλάτη A_1 και A_2 των παραπάνω πειραμάτων, ισχύει:

i. $A_1 = A_2$ ii. $A_1 = \frac{1}{2}A_2$ iii. $A_1 = 2A_2$

α) Να επιλέξετε τη σωστή απάντηση. β)

Μονάδες 2

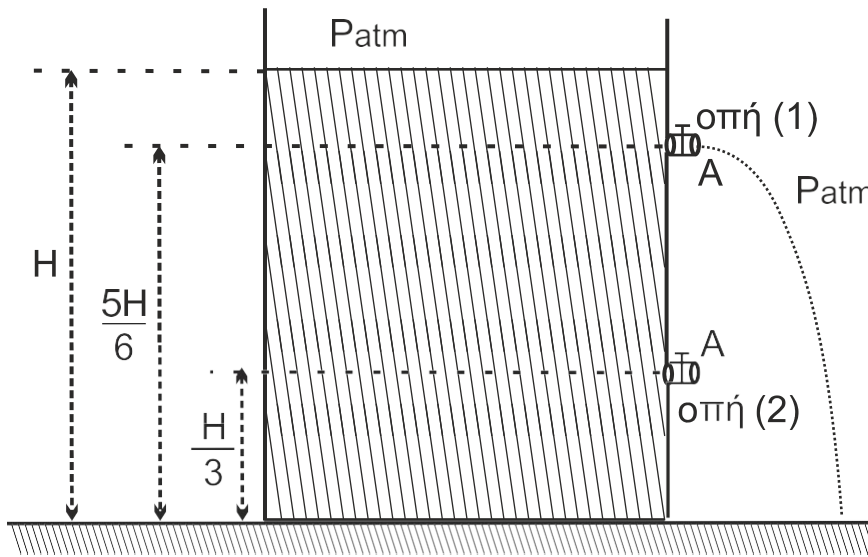
Να δικαιολογήσετε την επιλογή σας.

Μονάδες 6

ΑΡΧΗ 3ΗΣ ΣΕΛΙΔΑΣ
ΗΜΕΡΗΣΙΩΝ ΚΑΙ ΕΣΠΕΡΙΝΩΝ ΓΕΝΙΚΩΝ ΛΥΚΕΙΩΝ

B2. Ένα ανοιχτό δοχείο μεγάλου όγκου με κατακόρυφα τοιχώματα ηρεμεί ακλόνητο πάνω σε οριζόντιο δάπεδο. Το δοχείο περιέχει νερό, το οποίο θεωρείται ιδανικό ρευστό, μέχρι ύψους H πάνω από τη βάση του. Το δοχείο έχει στο πλευρικό του τοίχωμα δύο οπές (1) και (2) ίδιου εμβαδού διατομής A , το οποίο είναι αμελητέο σε σύγκριση με το εμβαδό ν της ελεύθερης επιφάνειας του νερού.

Οι δύο οπές (1) και (2) βρίσκονται σε ύψη $\frac{5H}{6}$ και $\frac{H}{3}$, αντίστοιχα, από τον πυθμένα του δοχείου (**Σχήμα 2**). Όταν είναι ανοικτή μόνο η οπή (1), όγκος υγρού V εκρέει από το δοχείο σε χρονικό διάστημα Δt_1 . Όταν είναι ανοικτές και οι δύο οπές (1) και (2), ο ίδιος όγκος V εκρέει σε χρονικό διάστημα Δt_2 .



Σχήμα 2

Ο λόγος των χρονικών διαστημάτων $\frac{\Delta t_2}{\Delta t_1}$ είναι ίσος με:

- i. $\frac{1}{2}$ ii. $\frac{1}{3}$ iii. $\frac{1}{4}$

(Θεωρήστε ότι κατά τις εκροές του υγρού, η ταχύτητα της επιφάνειας του υγρού είναι μηδενική).

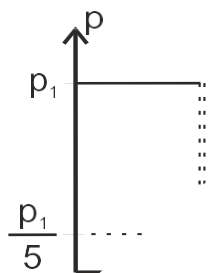
α) Να επιλέξετε τη σωστή απάντηση.

Μονάδες 2

β) Να δικαιολογήσετε την επιλογή σας.

Μονάδες 6

B3. Σφαίρα μάζας m_1 κινείται με ορμή μέτρου p_1 και συγκρούεται, κεντρικά και ελαστικά, με ακίνητη σφαίρα μάζας m_2 , όπως φαίνεται στο **Σχήμα 3**. Η γραφική παράσταση της ορμής της σφαίρας m_1 φαίνεται στο **Σχήμα 4**.



Σχήμα 3

Σχήμα 4

Το ποσοστό της κινητικής ενέργειας που μεταβιβάστηκε από τη σφαίρα μάζας m_1 στη σφαίρα μάζας m_2 κατά την κρούση είναι ίσο με:

- i. 64% ii. 80% iii. 96%

α) Να επιλέξετε τη σωστή απάντηση.

Μονάδες 2

β) Να δικαιολογήσετε την επιλογή σας.

Μονάδες 7

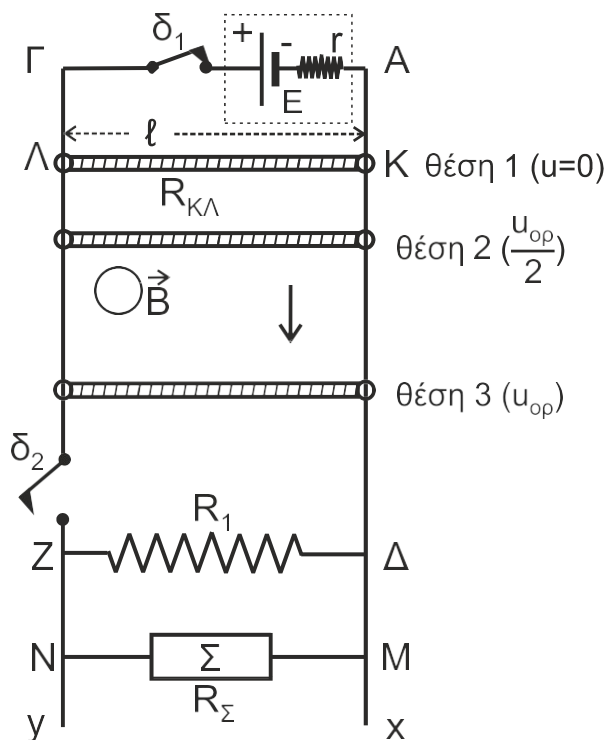
ΘΕΜΑ Γ

Οι μεγάλοι μήκους, κατακόρυφοι, μεταλλικοί αγωγοί Αx και Γy απέχουν μεταξύ τους σταθερή απόσταση $\ell = 1 \text{ m}$ και έχουν αμελητέα ωμική αντίσταση. Στα άκρα Α, Γ συνδέεται πηγή ηλεκτρεγερτικής δύναμης $E = 9 \text{ V}$ και εσωτερικής αντίστασης $r = 1 \Omega$.

Αγωγός ΚΛ μήκους $\ell = 1 \text{ m}$, μάζας $m = 0,3 \text{ kg}$ και ωμικής αντίστασης $R_{\text{ΚΛ}} = 2 \Omega$ έχει τα άκρα του Κ, Λ πάνω στους κατακόρυφους αγωγούς Αx και Γy, είναι κάθετος σε αυτούς και είναι δυνατόν να ολισθαίνει κατά μήκος των αγωγών χωρίς τριβές. (Σχήμα 5)

Η όλη διάταξη βρίσκεται σε περιοχή που υπάρχει οριζόντιο

ομογενές μαγνητικό πεδίο έντασης \vec{B} , του οποίου οι δυναμικές γραμμές είναι κάθετες στο επίπεδο του σχήματος.



Σχήμα 5

Αρχικά ο διακόπτης δ_1 είναι κλειστός, ο διακόπτης δ_2 είναι ανοικτός και ο αγωγός ΚΛ είναι ακίνητος στη θέση 1.

Γ1. Να υπολογίσετε το μέτρο B της έντασης του μαγνητικού πεδίου (μονάδες 3) και να προσδιορίσετε την κατεύθυνσή της. (μονάδα 1)

Μονάδες 4

ΑΡΧΗ 5ΗΣ ΣΕΛΙΔΑΣ
ΗΜΕΡΗΣΙΩΝ ΚΑΙ ΕΣΠΕΡΙΝΩΝ ΓΕΝΙΚΩΝ ΛΥΚΕΙΩΝ

Στο κάτω μέρος της διάταξης, μεταξύ των σημείων Z και Δ, είναι συνδεδεμένος αντιστάτης με ωμική αντίσταση $R_1 = 3 \Omega$ και στα σημεία M, N είναι συνδεδεμένη θερμική συσκευή Σ ωμικής αντίστασης R_Σ , η οποία όταν στα άκρα της M, N έχει τάση ίση με 6 V λειτουργεί κανονικά αποδίδοντας θερμική ισχύ 6 W.

Ανοίγουμε τον διακόπτη δ_1 , κλείνοντας ταυτόχρονα τον διακόπτη δ_2 και ο αγωγός ΚΛ αρχίζει να κατέρχεται παραμένοντας συνεχώς οριζόντιος χωρίς τα άκρα του Κ, Λ να χάνουν την επαφή με τους αγωγούς Αx και Γy.

Γ2. Έστω ότι ο αγωγός ΚΛ έχει αποκτήσει οριακή ταχύτητα u_{op} στη θέση 3.

Να δικαιολογήσετε το είδος της κίνησης που εκτελεί ο αγωγός ΚΛ από τη θέση 1 έως τη θέση 3 (μονάδες 3) και να υπολογίσετε τη σταθερή οριακή ταχύτητα u_{op} . (μονάδες 6)

Μονάδες 9

Γ3. Να υπολογίσετε τον ρυθμό μεταβολής της ορμής του αγωγού στη θέση 2, στην οποία η ταχύτητά του είναι ίση με $\frac{u_{op}}{2}$.

Μονάδες 6

Γ4. Όταν ο αγωγός έχει αποκτήσει την οριακή του ταχύτητα, να εξετάσετε αν η θερμική συσκευή Σ λειτουργεί κανονικά.

Μονάδες 6

- Δίνεται η επιτάχυνση της βαρύτητας: $g = 10 \text{ m/s}^2$
- Η αντίσταση του αέρα θεωρείται αμελητέα.
- Το σχήμα δεν είναι υπό κλίμακα.

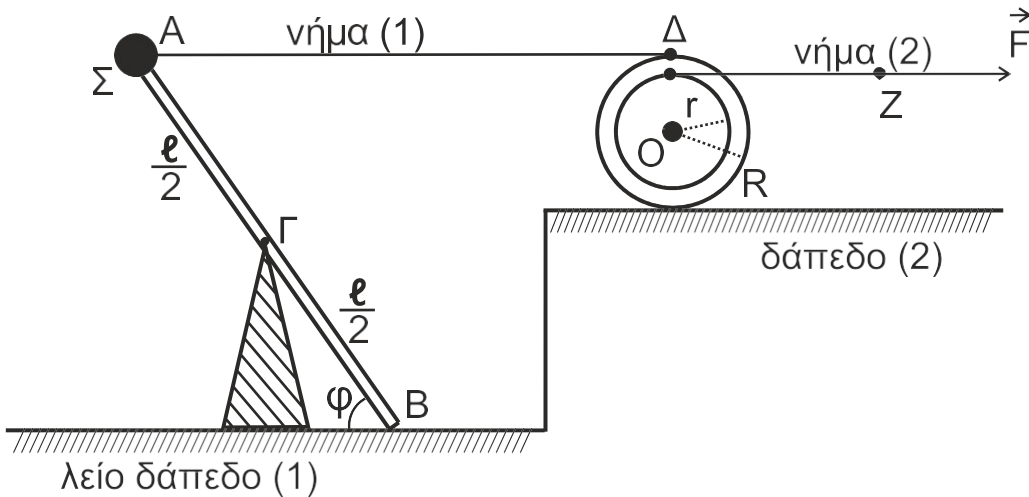
ΘΕΜΑ Δ

Λεπτή, άκαμπτη, ομογενής και ισοπαχής ράβδος ΑΒ μάζας $M_p = 3 \text{ kg}$ και μήκους $\ell = 2 \text{ m}$, φέρει στο άκρο της Α σφαιρίδιο Σ μάζας $m = 1 \text{ kg}$, αμελητέων διαστάσεων, και ισορροπεί σε πλάγια θέση με τη βοήθεια κατακόρυφου υποστηρίγματος, το οποίο έχουμε στερεώσει στο λείο οριζόντιο δάπεδο (1). Η ράβδος ακουμπά με το άκρο της Β στο δάπεδο (1) σχηματίζοντας γωνία φ , όπου $\eta\mu\varphi = 0,8$ και $\sigma\upsilon\eta\varphi = 0,6$. Η κορυφή του υποστηρίγματος συνδέεται με την ράβδο στο μέσον της Γ με άρθρωση και το σύστημα ράβδος-σφαιρίδιο μπορεί να περιστρέφεται χωρίς τριβές γύρω από οριζόντιο άξονα που διέρχεται από το σημείο Γ (κάθετα στο επίπεδο του σχήματος).

Με τη βοήθεια του οριζόντιου, αβαρούς και μη εκτατού νήματος (1) έχουμε συνδέσει το σφαιρίδιο Σ με το ανώτερο σημείο Δ ομογενούς τροχαλίας μάζας $M_T = 7 \text{ kg}$ και ακτίνας $R = 0,4 \text{ m}$. Η τροχαλία σε απόσταση $r = 0,3 \text{ m}$ από το κέντρο της Ο έχει ένα λεπτό κυκλικό αυλάκι στο οποίο έχουμε τυλίξει πολλές φορές αβαρές και μη εκτατό νήμα (2). Στο άκρο Ζ του νήματος (2)

ασκούμε σταθερή δύναμη \vec{F} . Όλη η διάταξη ισορροπεί στο ίδιο κατακόρυφο επίπεδο.

ΑΡΧΗ 6ΗΣ ΣΕΛΙΔΑΣ
 ΗΜΕΡΗΣΙΩΝ ΚΑΙ ΕΣΠΕΡΙΝΩΝ ΓΕΝΙΚΩΝ ΛΥΚΕΙΩΝ



Σχήμα 6

Δ1. Αν το μέτρο της δύναμης που ασκεί το νήμα (1) στο σφαιρίδιο Σ είναι 10,5 N, να υπολογίσετε το μέτρο της δύναμης που δέχεται η ράβδος στο άκρο της Β από το λείο δάπεδο (1).

Μονάδες 4

Τη χρονική στιγμή $t_0 = 0$ s κόβουμε το νήμα (1). Το σύστημα ράβδος – σφαιρίδιο Σ αρχίζει να περιστρέφεται σε κατακόρυφο επίπεδο, χάνοντας την επαφή του με το δάπεδο (1).

Δ2. Να υπολογίσετε τον ρυθμό μεταβολής της στροφορμής της ράβδου ως προς τον άξονα περιστροφής της, αμέσως μετά το κόψιμο του νήματος (1) και ενώ η ράβδος έχει χάσει την επαφή της με το λείο δάπεδο (1).

Μονάδες 6

Κατά την περιστροφή του συστήματος ράβδου–σφαιριδίου Σ, το σφαιρίδιο Σ χτυπά στο οριζόντιο δάπεδο. Η γωνιακή ταχύτητα του συστήματος ω αμέσως μετά την κρούση έχει μέτρο $\frac{\omega}{2}$, όπου ω το μέτρο της γωνιακής ταχύτητας ακριβώς πριν την κρούση.

Δ3. Να υπολογίσετε το μέτρο της μεταβολής της στροφορμής $\Delta \vec{L}$ του συστήματος ράβδος–σφαιρίδιο Σ και να σχεδιάσετε το διάνυσμα $\Delta \vec{L}$.

Μονάδες 5

Η τροχαλία, αμέσως μετά τη χρονική στιγμή $t_0 = 0$ s, αρχίζει να κυλιέται χωρίς να ολισθαίνει στο οριζόντιο δάπεδο (2) με την επίδραση της δύναμης \vec{F} , το μέτρο της οποίας είναι 12 N. Ο άξονας περιστροφής της παραμένει συνεχώς οριζόντιος και κάθετος στο επίπεδο του σχήματος.

Δ4. Να υπολογίσετε την επιτάχυνση του κέντρου μάζας της τροχαλίας.

Μονάδες 4

Δ5. Να υπολογίσετε το έργο της δύναμης \vec{F} από τη χρονική στιγμή $t_0 = 0$ s έως τη χρονική στιγμή $t_1 = 2$ s.

Μονάδες 6

ΑΡΧΗ 7ΗΣ ΣΕΛΙΔΑΣ
ΗΜΕΡΗΣΙΩΝ ΚΑΙ ΕΣΠΕΡΙΝΩΝ ΓΕΝΙΚΩΝ ΛΥΚΕΙΩΝ

Δίνονται:

- η επιτάχυνση της βαρύτητας $g = 10 \text{ m/s}^2$
- η ροπή αδράνειας ράβδου ως προς άξονα που διέρχεται από το κέντρο μάζας της και είναι κάθετος σε αυτή: $I = \frac{1}{12} M \cdot \rho \ell^2$

- η ροπή αδράνειας τροχαλίας ως προς τον άξονά της: $I = \frac{1}{2} M \cdot R^2$

Να θεωρήσετε ότι:

- η κρούση είναι ακαριαία
- η αντίσταση του αέρα θεωρείται αμελητέα για όλα τα σώματα
- κατά την κρούση, δεν έχουμε απώλεια μάζας
- το σχήμα δεν είναι υπό κλίμακα

ΟΔΗΓΙΕΣ (για τους εξεταζομένους)

1. Στο εξώφυλλο του τετραδίου να γράψετε το εξεταζόμενο μάθημα. Στο εσώφυλλο πάνω-πάνω να συμπληρώσετε τα ατομικά στοιχεία μαθητή. Στην αρχή των απαντήσεών σας να γράψετε πάνω-πάνω την ημερομηνία και το εξεταζόμενο μάθημα. Να μην αντιγράψετε τα θέματα στο τετράδιο και να μη γράψετε πουθενά στις απαντήσεις σας το όνομά σας.
2. Να γράψετε το ονοματεπώνυμό σας στο πάνω μέρος των φωτοαντιγράφων αμέσως μόλις σας παραδοθούν. Τυχόν σημειώσεις σας πάνω στα θέματα δεν θα βαθμολογηθούν σε καμία περίπτωση. Κατά την αποχώρησή σας να παραδώσετε μαζί με το τετράδιο και τα φωτοαντίγραφα.
3. Να απαντήσετε στο τετράδιό σας σε όλα τα θέματα μόνο με μπλε ή μόνο με μαύρο στυλό με μελάνι που δεν σβήνει. Για τα σχήματα μπορεί να χρησιμοποιηθεί και μολύβι.
4. Κάθε απάντηση επιστημονικά τεκμηριωμένη είναι αποδεκτή.
5. Διάρκεια εξέτασης: τρεις (3) ώρες μετά τη διανομή των φωτοαντιγράφων.
6. Ώρα δυνατής αποχώρησης: 10.00 π.μ.

ΣΑΣ ΕΥΧΟΜΑΣΤΕ ΚΑΛΗ ΕΠΙΤΥΧΙΑ ΤΕΛΟΣ ΜΗΝΥΜΑΤΟΣ

ΤΕΛΟΣ 7ΗΣ ΑΠΟ 7 ΣΕΛΙΔΕΣ

ΑΡΧΗ 1ΗΣ ΣΕΛΙΔΑΣ
ΗΜΕΡΗΣΙΩΝ ΚΑΙ ΕΣΠΕΡΙΝΩΝ ΓΕΝΙΚΩΝ ΛΥΚΕΙΩΝ
ΠΑΝΕΛΛΑΔΙΚΕΣ ΕΞΕΤΑΣΕΙΣ
ΗΜΕΡΗΣΙΩΝ & ΕΣΠΕΡΙΝΩΝ ΓΕΝΙΚΩΝ ΛΥΚΕΙΩΝ

ΔΕΥΤΕΡΑ 12 ΙΟΥΝΙΟΥ 2023

ΕΞΕΤΑΖΟΜΕΝΟ ΜΑΘΗΜΑ: ΦΥΣΙΚΗ ΠΡΟΣΑΝΑΤΟΛΙΣΜΟΥ
ΣΥΝΟΛΟ ΣΕΛΙΔΩΝ: ΕΝΝΕΑ (9)

ΘΕΜΑ Α

Στις ερωτήσεις **A1-A4** να γράψετε στο τετράδιό σας τον αριθμό της ερώτησης και δίπλα το γράμμα που αντιστοιχεί στην επιλογή σας, η οποία συμπληρώνει σωστά την ημιτελή πρόταση.

A1. Ένα σύστημα ελατηρίου – σώματος εκτελεί εξαναγκασμένη ταλάντωση. Η συχνότητα ταλάντωσης του συστήματος θα μεταβληθεί, εάν μεταβάλλουμε

- α) τη σταθερά απόσβεσης b .
- β) τη συχνότητα της εξωτερικής περιοδικής δύναμης.
- γ) τη σταθερά του ελατηρίου.
- δ) τη μάζα του σώματος.

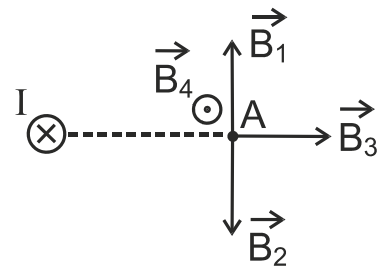
Μονάδες 5

A2. Τα ηλεκτρομαγνητικά κύματα δημιουργούνται από

- α) ένα σταθερό ηλεκτρικό πεδίο ή σταθερό μαγνητικό πεδίο.
- β) ακίνητα φορτία.
- γ) φορτία που κινούνται με σταθερή ταχύτητα.
- δ) φορτία που επιταχύνονται.

Μονάδες 5

A3. Ευθύγραμμος ρευματοφόρος αγωγός μεγάλου μήκους είναι κάθετος στο επίπεδο της σελίδας και διαρρέεται από συνεχές ηλεκτρικό ρεύμα έντασης I με φορά από τον αναγνώστη προς τη σελίδα.



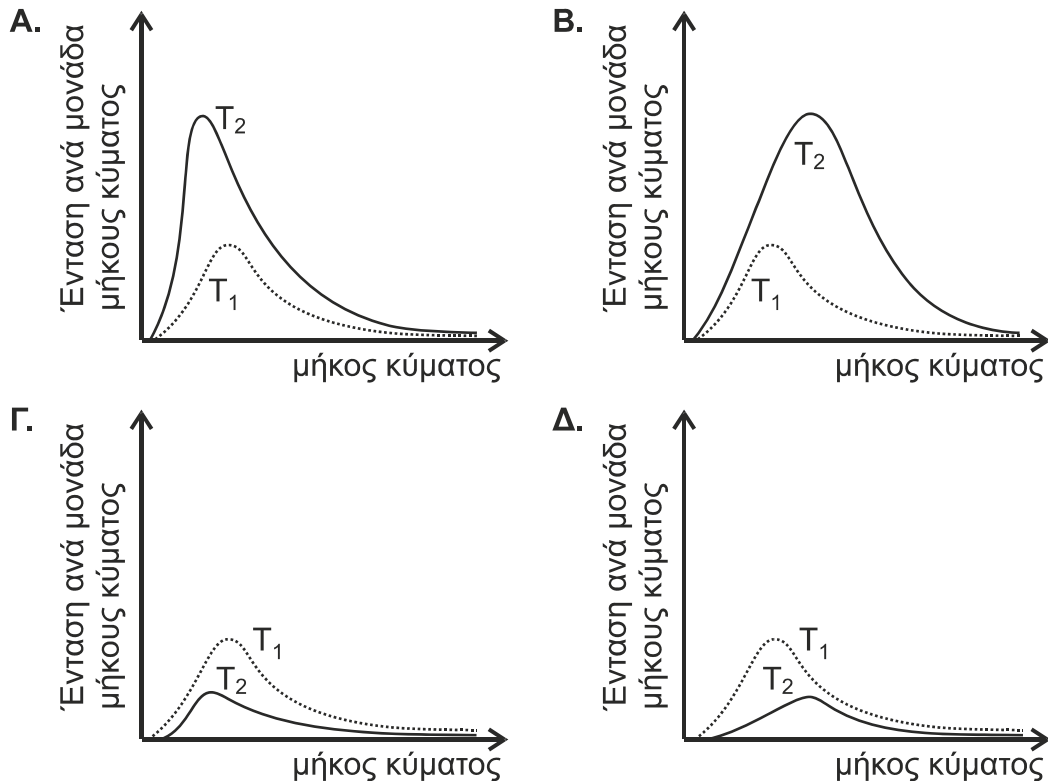
Στο σημείο A του σχήματος, η ένταση του μαγνητικού πεδίου που δημιουργείται από τον αγωγό αυτό παριστάνεται με το διάνυσμα:

- α) \vec{B}_1
- β) \vec{B}_2
- γ) \vec{B}_3
- δ) \vec{B}_4

Μονάδες 5

ΑΡΧΗ 2ΗΣ ΣΕΛΙΔΑΣ
ΗΜΕΡΗΣΙΩΝ ΚΑΙ ΕΣΠΕΡΙΝΩΝ ΓΕΝΙΚΩΝ ΛΥΚΕΙΩΝ

A4. Ποιο από τα παρακάτω γραφήματα απεικονίζει τα φάσματα εκπομπής δύο μελανών σωμάτων, με απόλυτες θερμοκρασίες T_1 και T_2 με $T_2 > T_1$;



α) Α

β) Β

γ) Γ

δ) Δ

Μονάδες 5

A5. Να χαρακτηρίσετε τις προτάσεις που ακολουθούν, γράφοντας στο τετράδιό σας, δίπλα στο γράμμα που αντιστοιχεί σε κάθε πρόταση, τη λέξη **Σωστό**, αν η πρόταση είναι σωστή, ή τη λέξη **Λάθος**, αν η πρόταση είναι λανθασμένη.

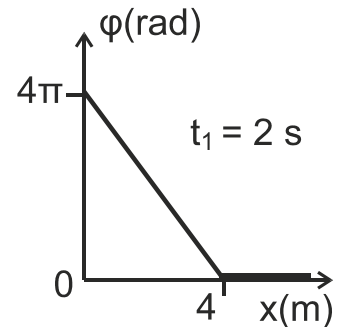
- α) Στην πλαστική κρούση διατηρείται η μηχανική ενέργεια του συστήματος των σωμάτων που συγκρούονται.
- β) Καθώς τα αμορτισέρ ενός αυτοκινήτου παλιώνουν και φθείρονται, η σταθερά απόσβεσης b ελαττώνεται και όταν το αυτοκίνητο περνά από ένα εξόγκωμα του δρόμου, η ταλάντωση του αυτοκινήτου διαρκεί περισσότερο.
- γ) Κατά τη συμβολή δύο κυμάτων, από σύγχρονες πηγές, που διαδίδονται στην επιφάνεια υγρού, τα σημεία που ταλαντώνονται με μέγιστο πλάτος, έχουν αποστάσεις r_1 και r_2 από τις δύο πηγές, που διαφέρουν μεταξύ τους κατά ακέραιο πολλαπλάσιο του μήκους κύματος λ .
- δ) Ο νόμος του Ampere ισχύει και για ρεύματα μεταβλητής έντασης.
- ε) Ένα αμπερόμετρο, συνδεδεμένο σε κύκλωμα εναλλασσόμενου ρεύματος, δείχνει το πλάτος I του εναλλασσόμενου ρεύματος.

Μονάδες 5

ΘΕΜΑ Β

B1. Το άκρο Ο γραμμικού, ομογενούς, ελαστικού μέσου που εκτείνεται κατά την διεύθυνση του ημιάξονα Οx αρχίζει, τη χρονική στιγμή $t = 0$, να ταλαντώνεται σύμφωνα με την εξίσωση $y = A \eta\mu\omega t$, και δημιουργείται εγκάρσιο αρμονικό κύμα.

Η γραφική παράσταση της φάσης της ταλάντωσης των σημείων του μέσου, τη χρονική στιγμή $t_1 = 2 \text{ s}$, σε συνάρτηση με τη θέση x , φαίνεται στο διπλανό διάγραμμα.



Τη χρονική στιγμή $t_2 = 2,5 \text{ s}$ τα σημεία της χορδής που βρίσκονται σε ακραία θέση της τροχιάς τους είναι:

- i. 5 ii. 4 iii. 10

α) Να επιλέξετε τη σωστή απάντηση.

Μονάδες 2

β) Να δικαιολογήσετε την επιλογή σας.

Μονάδες 6

B2. Σε συσκευή μελέτης του φωτοηλεκτρικού φαινομένου, μονοχρωματική ακτινοβολία προσπίπτει στην επιφάνεια της καθόδου. Η συχνότητα κατωφλίου, για το μέταλλο της καθόδου, είναι ίση με f_1 .

Αν η συχνότητα της προσπίπτουσας ακτινοβολίας είναι $f_2 = 3 f_1$, τότε τα ηλεκτρόνια εξερχόμενα από την κάθοδο μόλις που καταφέρνουν να φτάσουν στην άνοδο. Η τάση αποκοπής V_0 είναι ίση με

- i. $\frac{hf_1}{e}$ ii. $\frac{2hf_1}{e}$ iii. $\frac{3hf_1}{e}$

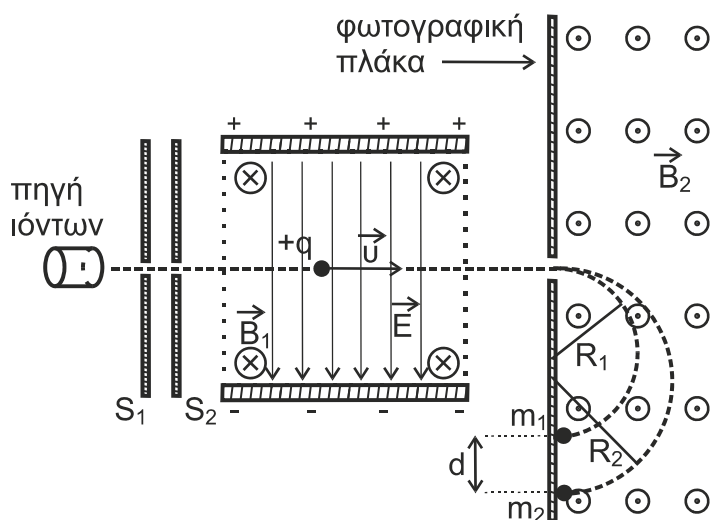
α) Να επιλέξετε τη σωστή απάντηση.

Μονάδες 2

β) Να δικαιολογήσετε την επιλογή σας.

Μονάδες 6

B3. Στο φασματογράφο μάζας (Bainbridge) του διπλανού σχήματος, λεπτή δέσμη ιόντων ενός χημικού στοιχείου, που αποτελείται από δύο ισότοπα, διέρχεται από φίλτρο ταχυτήτων, όπου συνυπάρχουν ομογενές ηλεκτρικό πεδίο έντασης \vec{E} και ομογενές μαγνητικό πεδίο έντασης \vec{B}_1 με φορά από τον αναγνώστη προς τη σελίδα, κάθετα μεταξύ τους.



Μερικά από τα ιόντα δεν εκτρέπονται και συνεχίζουν ανεπηρέαστα την πορεία τους μέσα στο φίλτρο ταχυτήτων.

ΑΡΧΗ 4ΗΣ ΣΕΛΙΔΑΣ
ΗΜΕΡΗΣΙΩΝ ΚΑΙ ΕΣΠΕΡΙΝΩΝ ΓΕΝΙΚΩΝ ΛΥΚΕΙΩΝ

- α) Το μέτρο της ταχύτητας των ιόντων που δεν εκτρέπονται είναι ίσο με
- i. $u = \frac{B_1}{E}$ ii. $u = \frac{E}{B_1}$ iii. $u = \frac{E}{2B_1}$

Να επιλέξετε τη σωστή απάντηση (Μονάδα 1) και να την αιτιολογήσετε (Μονάδες 2).

Μονάδες 3

Στη συνέχεια τα ιόντα αυτά εισέρχονται σε περιοχή ομογενούς μαγνητικού πεδίου έντασης \vec{B}_2 με φορά από τη σελίδα προς τον αναγνώστη. Στο πεδίο αυτό διαγράφουν ημικυκλικές τροχιές και πέφτουν σε φωτογραφική πλάκα, αφήνοντας σε αυτή δύο ίχνη που απέχουν μεταξύ τους απόσταση d .

- β) Η διαφορά μάζας των ισοτόπων του στοιχείου που αποτελούν τη δέσμη είναι ίση με

i. $\Delta m = \frac{dB_1 B_2 q}{2E}$ ii. $\Delta m = \frac{2dB_1 B_2 q}{E}$ iii. $\Delta m = \frac{dB_1 B_2 q}{E}$

Να επιλέξετε τη σωστή απάντηση (Μονάδα 1) και να την αιτιολογήσετε (Μονάδες 5).

Μονάδες 6

ΘΕΜΑ Γ

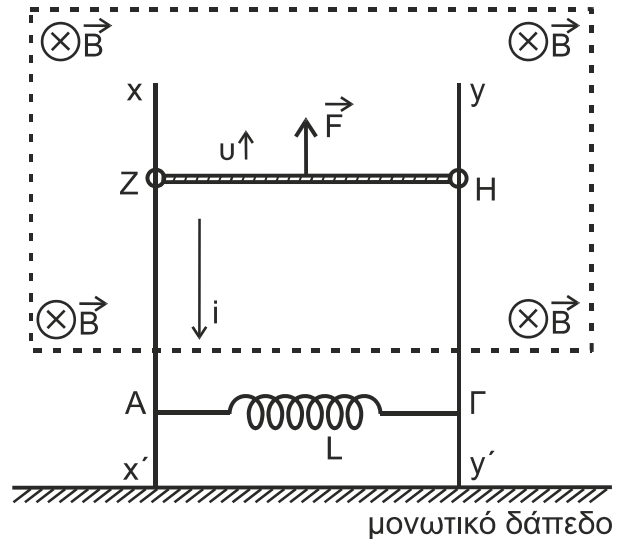
Στη διάταξη του διπλανού σχήματος οι κατακόρυφοι μεταλλικοί αγωγοί $x x'$, $y y'$, αμελητέας ωμικής αντίστασης είναι στερεωμένοι σε οριζόντιο μονωτικό δάπεδο.

Ανάμεσα στα σημεία τους A και Γ έχει συνδεθεί ιδανικό πηνίο με συντελεστή αυτεπαγωγής $L = 0,5 \text{ H}$. Μεταλλική ράβδος ZH μήκους $\ell = 1 \text{ m}$, μάζας $m = 0,5 \text{ kg}$ και ωμικής αντίστασης $R = 1 \Omega$ έχει τα άκρα της πάνω στους κατακόρυφους αγωγούς, είναι κάθετη σε αυτούς και μπορεί να κινείται χωρίς τριβές.

Στο μέσον της ράβδου και κάθετα σε

αυτή ασκείται κατάλληλη δύναμη \vec{F} με αποτέλεσμα η ράβδος ZH να κινείται προς τα πάνω παραμένοντας συνεχώς οριζόντια. Στην περιοχή που κινείται η ράβδος ZH υπάρχει οριζόντιο ομογενές μαγνητικό πεδίο έντασης \vec{B} και μέτρου $B = 1 \text{ T}$, του οποίου οι δυναμικές γραμμές έχουν φορά από τον αναγνώστη προς τη σελίδα.

Το πηνίο βρίσκεται έξω από το ομογενές μαγνητικό πεδίο στο οποίο κινείται ο αγωγός ZH . Λόγω της κίνησης της ράβδου ο βρόχος $ZAGHZ$ διαρρέεται από ρεύμα, του οποίου η ένταση δίνεται από τη σχέση $i = 2t$ (SI) όπου t ο χρόνος, με φορά όπως αυτή που φαίνεται στο σχήμα.



ΑΡΧΗ 5ΗΣ ΣΕΛΙΔΑΣ
ΗΜΕΡΗΣΙΩΝ ΚΑΙ ΕΣΠΕΡΙΝΩΝ ΓΕΝΙΚΩΝ ΛΥΚΕΙΩΝ

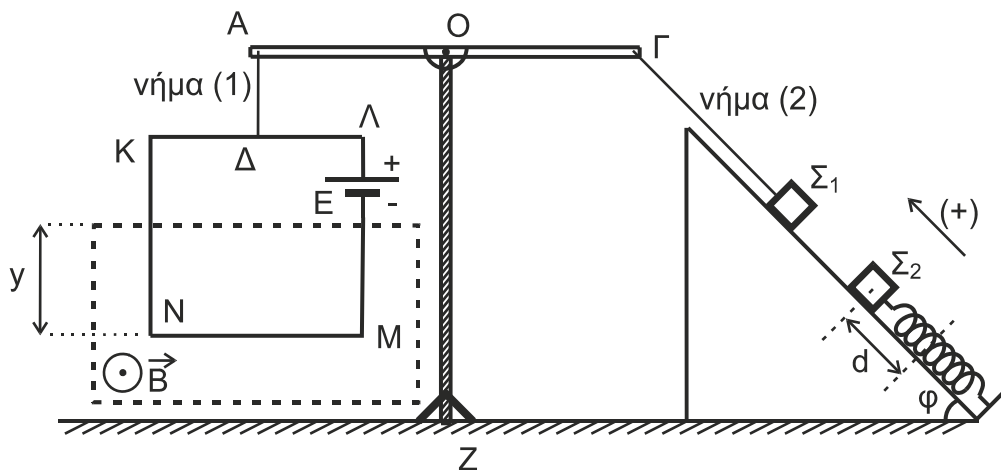
- Γ1.** Να σχεδιάσετε τη γραφική παράσταση της έντασης του ρεύματος σε συνάρτηση με το χρόνο $i - t$ σε ορθογώνιο σύστημα αξόνων (Μονάδες 2) και να υπολογίσετε το ρυθμό μεταβολής $\frac{\Delta i}{\Delta t}$ της έντασης του ρεύματος (Μονάδες 2).
Να υπολογίσετε το φορτίο που διέρχεται από μία διατομή του κυκλώματος στο χρονικό διάστημα από $t = 0$ s έως $t = 2$ s (Μονάδες 3).
Μονάδες 7
- Γ2.** Να σχεδιάσετε την πολικότητα της ΗΕΔ από αυτεπαγωγή στο πηνίο (Μονάδες 2) και να υπολογίσετε την απόλυτη τιμή αυτής (Μονάδες 2).
Μονάδες 4
- Γ3.** Να υπολογίσετε το μέτρο της ταχύτητας της ράβδου ΖΗ σε συνάρτηση με τον χρόνο $v - t$.
Μονάδες 6
- Γ4.** Τη χρονική στιγμή $t_1 = 2$ s να υπολογίσετε:
α) Το μέτρο της δύναμης \vec{F} (Μονάδες 4).
β) Τον ρυθμό με τον οποίο προσφέρεται ενέργεια από τη δύναμη \vec{F} στο κύκλωμα (Μονάδες 2).
γ) Τον ρυθμό με τον οποίο αποθηκεύεται ενέργεια στο μαγνητικό πεδίο του πηνίου (Μονάδες 2).

Μονάδες 8

Να θεωρήσετε το μέτρο της επιτάχυνσης της βαρύτητας: $g = 10 \text{ m/s}^2$.

ΘΕΜΑ Δ

Στη διάταξη του παρακάτω σχήματος φαίνεται ένας ζυγός που μπορεί να χρησιμοποιηθεί για τη μέτρηση της έντασης ενός ομογενούς μαγνητικού πεδίου.



Το κατακόρυφο στέλεχος ΟΖ του ζυγού είναι στηριγμένο σε οριζόντιο δάπεδο. Στην κορυφή του έχει αρθρωθεί οριζόντια ομογενής ράβδος ΑΓ στο μέσον της Ο. Από το άκρο Α της ράβδου ΑΓ αναρτάται με τη βοήθεια αβαρούς και μη εκτατού κατακόρυφου μονωτικού νήματος (1), το οποίο συνδέεται στο μέσον Δ της πλευράς ΚΛ, ένα τετράγωνο συρμάτινο και αβαρές πλαίσιο ΚΛΜΝ, πλευράς $a = 0,8 \text{ m}$ και συνολικής ωμικής αντίστασης $R = 2 \Omega$. Στο πλαίσιο

ΑΡΧΗ 6ΗΣ ΣΕΛΙΔΑΣ

ΗΜΕΡΗΣΙΩΝ ΚΑΙ ΕΣΠΕΡΙΝΩΝ ΓΕΝΙΚΩΝ ΛΥΚΕΙΩΝ

υπάρχει πηγή ηλεκτρεγερτικής δύναμης (ΗΕΔ) $E = 30 \text{ V}$, αμελητέας εσωτερικής αντίστασης και αμελητέου βάρους.

Το πλαίσιο ισορροπεί σε κατακόρυφο επίπεδο και βρίσκεται μερικώς μέσα σε οριζόντιο ομογενές μαγνητικό πεδίο έντασης \vec{B} του οποίου οι δυναμικές γραμμές είναι κάθετες στο επίπεδο του πλαισίου με φορά από τη σελίδα προς τον αναγνώστη.

Με αβαρές και μη εκτατό νήμα (2) έχουμε συνδέσει το άκρο Γ της ράβδου με σώμα Σ_1 μάζας $m_1 = 3 \text{ kg}$ το οποίο ισορροπεί σε λείο κεκλιμένο επίπεδο γωνίας κλίσεως $\varphi = 37^\circ$. Η διεύθυνση του νήματος είναι παράλληλη προς το κεκλιμένο επίπεδο.

Στο κεκλιμένο επίπεδο ισορροπεί και σώμα Σ_2 μάζας $m_2 = 1 \text{ kg}$, δεμένο στο ελεύθερο άκρο ιδανικού ελατηρίου σταθεράς $k = 100 \text{ N/m}$ του οποίου ο άξονας είναι παράλληλος στο κεκλιμένο επίπεδο. Το άλλο άκρο του ελατηρίου είναι στερεωμένο ακλόνητα στη βάση του κεκλιμένου επιπέδου. Όλα τα σώματα της διάταξης ισορροπούν στο ίδιο κατακόρυφο επίπεδο.

Δ1. Να υπολογίσετε το μέτρο της δύναμης που ασκεί το νήμα (1) στο άκρο Α της ράβδου.

Μονάδες 4

Δ2. Να υπολογίσετε το μέτρο Β της έντασης του μαγνητικού πεδίου.

Μονάδες 4

Μετακινούμε το σώμα Σ_2 προς τη βάση του κεκλιμένου επιπέδου κατά

$d = \frac{9\pi}{100} \text{ m}$ και το συγκρατούμε σε αυτή τη θέση. Κόβουμε το νήμα (2), και την

ίδια στιγμή αφήνουμε ελεύθερο να κινηθεί προς τα πάνω το σώμα Σ_2 . Το σώμα Σ_2 εκτελώντας απλή αρμονική ταλάντωση με $D = k$, περνώντας για πρώτη φορά από τη θέση ισορροπίας του συγκρούεται μετωπικά και πλαστικά με το σώμα Σ_1 .

Δ3. Να αποδείξετε ότι το συσσωμάτωμα αμέσως μετά την πλαστική κρούση ακινητοποιείται στιγμιαία.

Μονάδες 7

Δ4. Αν το συσσωμάτωμα αμέσως μετά την πλαστική κρούση εκτελεί απλή αρμονική ταλάντωση με $D = k$, να γράψετε τη χρονική εξίσωση της απομάκρυνσης του συσσωματώματος από τη θέση ισορροπίας του. Να θεωρήσετε ως χρονική στιγμή $t_0 = 0$ τη στιγμή της κρούσης και θετική φορά, τη φορά από τη βάση του κεκλιμένου επιπέδου προς την κορυφή του.

Μονάδες 5

Δ5. Να γράψετε τη σχέση της δύναμης του ελατηρίου σε συνάρτηση με την απομάκρυνση $F_{ελ} - x$ κατά τη διάρκεια ταλάντωσης του συσσωματώματος και να κάνετε τη γραφική της παράσταση σε βαθμονομημένους άξονες.

Μονάδες 5

Να θεωρήσετε ότι:

- η κρούση είναι ακαριαία
- η αντίσταση του αέρα θεωρείται αμελητέα για όλα τα σώματα
- κατά την κρούση, δεν έχουμε απώλεια μάζας
- το σχήμα δεν είναι υπό κλίμακα
- το μέτρο της επιτάχυνσης της βαρύτητας είναι $g = 10 \text{ m/s}^2$.

ΤΕΛΟΣ 6ΗΣ ΑΠΟ 9 ΣΕΛΙΔΕΣ

ΑΡΧΗ 7ΗΣ ΣΕΛΙΔΑΣ
ΗΜΕΡΗΣΙΩΝ ΚΑΙ ΕΣΠΕΡΙΝΩΝ ΓΕΝΙΚΩΝ ΛΥΚΕΙΩΝ

ΟΔΗΓΙΕΣ (για τους εξεταζομένους/τις εξεταζόμενες)

- 1. Οι τύποι και τα δεδομένα που είναι απαραίτητα για την επίλυση των θεμάτων και ΔΕΝ δίνονται στις εκφωνήσεις να αντληθούν από τον πίνακα δεδομένων και τύπων.**
- 2. Στο εξώφυλλο του τετραδίου να γράψετε το εξεταζόμενο μάθημα. Στο εσώφυλλο πάνω-πάνω να συμπληρώσετε τα ατομικά στοιχεία μαθητή. Στην αρχή των απαντήσεών σας να γράψετε πάνω-πάνω την ημερομηνία και το εξεταζόμενο μάθημα. Να μην αντιγράψετε τα θέματα στο τετράδιο και να μη γράψετε πουθενά στις απαντήσεις σας το όνομά σας.**
- 3. Να γράψετε το ονοματεπώνυμό σας στο πάνω μέρος των φωτοαντιγράφων αμέσως μόλις σας παραδοθούν. Τυχόν σημειώσεις σας πάνω στα θέματα δεν θα βαθμολογηθούν σε καμία περίπτωση. Κατά την αποχώρησή σας να παραδώσετε μαζί με το τετράδιο και τα φωτοαντίγραφα.**
- 4. Να απαντήσετε στο τετράδιό σας σε όλα τα θέματα μόνο με μπλε ή μόνο με μαύρο στυλό με μελάνι που δεν σβήνει. Για τα σχήματα και τα διαγράμματα μπορεί να χρησιμοποιηθεί και μολύβι.**
- 5. Κάθε απάντηση επιστημονικά τεκμηριωμένη είναι αποδεκτή.**
- 6. Διάρκεια εξέτασης: τρεις (3) ώρες μετά τη διανομή των φωτοαντιγράφων.**
- 7. Ώρα δυνατής αποχώρησης: 10.00 π.μ.**

ΣΑΣ ΕΥΧΟΜΑΣΤΕ ΚΑΛΗ ΕΠΙΤΥΧΙΑ

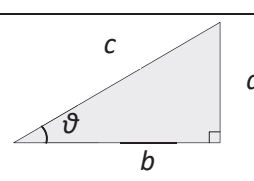
ΑΡΧΗ 8ΗΣ ΣΕΛΙΔΑΣ
ΗΜΕΡΗΣΙΩΝ ΚΑΙ ΕΣΠΕΡΙΝΩΝ ΓΕΝΙΚΩΝ ΛΥΚΕΙΩΝ

ΦΥΣΙΚΗ Γ' ΛΥΚΕΙΟΥ ΠΙΝΑΚΑΣ ΔΕΔΟΜΕΝΩΝ ΚΑΙ ΤΥΠΩΝ

ΦΥΣΙΚΕΣ ΣΤΑΘΕΡΕΣ ΚΑΙ ΠΑΡΑΓΟΝΤΕΣ ΜΕΤΑΤΡΟΠΗΣ	
Μάζα πρωτονίου, $m_p = 1,67 \times 10^{-27} \text{ kg}$	Φορτίο ηλεκτρονίου (απόλυτη τιμή), $e = 1,6 \times 10^{-19} \text{ C}$
Μάζα νετρονίου, $m_n = 1,67 \times 10^{-27} \text{ kg}$	Ηλεκτρονιοβόλτ, $1\text{eV} = 1,6 \times 10^{-19} \text{ J}$
Μάζα ηλεκτρονίου, $m_e = 9,11 \times 10^{-31} \text{ kg}$	Ταχύτητα του φωτός, $c = 3 \times 10^8 \text{ m/s}$
Επιτάχυνση λόγω της βαρύτητας κοντά στην επιφάνεια της Γης, $g = 9.8 \text{ m/s}^2$	
Ηλεκτρική σταθερά, $k = 1/4\pi\epsilon_0 = 9 \cdot 10^9 \text{ N} \cdot \text{m}^2/\text{C}^2$	
Σταθερά παγκόσμιας έλξης, $G = 6,67 \cdot 10^{-11} \text{ m}^3/\text{kg} \cdot \text{s}^2$	
Μαγνητική διαπερατότητα του κενού, $\mu_0 = 4\pi \times 10^{-7} \text{ Wb/A} \cdot \text{m} = 4\pi \times 10^{-7} (\text{T} \cdot \text{m/A})$	
Σταθερά του Planck, $h = 6,63 \times 10^{-34} \text{ J} \cdot \text{s} = 4,14 \times 10^{-15} \text{ eV} \cdot \text{s}$	
$hc = 12,42 \cdot 10^{-7} \text{ eV} \cdot \text{m} = 12,42 \cdot 10^{-7} \text{ eV} \cdot 10^9 \text{ nm} = 1242 \text{ eV} \cdot \text{nm} \approx 1200 \text{ eV} \cdot \text{nm}$	

ΠΡΟΘΕΜΑΤΑ ΜΟΝΑΔΩΝ ΜΕΤΡΗΣΗΣ
$10^{12} \rightarrow$ tera (T)
$10^9 \rightarrow$ giga (G)
$10^6 \rightarrow$ mega (M)
$10^3 \rightarrow$ kilo (k)
$10^{-2} \rightarrow$ centi (c)
$10^{-3} \rightarrow$ milli (m)
$10^{-6} \rightarrow$ micro (μ)
$10^{-9} \rightarrow$ nano (n)
$10^{-12} \rightarrow$ pico (p)

ΓΕΩΜΕΤΡΙΑ - ΤΡΙΓΩΝΟΜΕΤΡΙΑ
Εμβαδόν παραλληλογράμμου: $A = \beta \nu$
Περίμετρος κύκλου: $C = 2\pi r$
Εμβαδόν κύκλου: $A = \pi r^2$
Εμβαδόν σφαίρας: $A = 4\pi r^2$
Όγκος σφαίρας: $V = \frac{4}{3} \pi r^3$
Μήκος τόξου κύκλου $s = R \vartheta$
$\eta\mu\alpha + \eta\mu\beta = 2\sigma\nu\left(\frac{\alpha - \beta}{2}\right)\eta\mu\left(\frac{\alpha + \beta}{2}\right)$

ΟΡΘΟΓΩΝΙΟ ΤΡΙΓΩΝΟ
$\eta\mu\theta = \frac{a}{c}, \sigma\nu\theta = \frac{b}{c}$
$\epsilon\phi\theta = \frac{a}{b}$
$c^2 = a^2 + b^2$


ΜΟΝΑΔΕΣ, ΣΥΜΒΟΛΑ	μέτρο, m	χέρτζ, Hz	τζούλ, J	ηλεκτρονιοβόλτ, eV
	χιλιόγραμμα, kg	τέσλα, T	νιούτον, N	κέλβιν, K
	δευτερόλεπτο, s	χένρι, H	βόλτ, V	βάτ, W
	αμπέρ, A	ομ, Ω	κουλόμπ, C	ακτίσιο, rad

ΤΡΙΓΩΝΟΜΕΤΡΙΚΟΙ ΑΡΙΘΜΟΙ							
ϑ	0°	30°	37°	45°	53°	60°	90°
$\eta\mu\vartheta$	0	1/2	3/5	$\sqrt{2}/2$	4/5	$\sqrt{3}/2$	1
$\sigma\nu\vartheta$	1	$\sqrt{3}/2$	4/5	$\sqrt{2}/2$	3/5	1/2	0
$\epsilon\phi\vartheta$	0	$\sqrt{3}/3$	3/4	1	4/3	$\sqrt{3}$	-

ΚΡΟΥΣΕΙΣ- ΜΗΧΑΝΙΚΗ ΣΤΕΡΕΟΥ ΣΩΜΑΤΟΣ	ΗΛΕΚΤΡΟΜΑΓΝΗΤΙΣΜΟΣ- ΗΛΕΚΤΡΟΜΑΓΝΗΤΙΚΑ ΚΥΜΑΤΑ			
$v = v_0 + at$ $x = x_0 + v_0 t + \frac{1}{2} at^2$ $v^2 = v_0^2 + 2a(x - x_0)$ $v_1' = \frac{m_1 - m_2}{m_1 + m_2} v_1$	a: επιτάχυνση E: ενέργεια f: συχνότητα F: δύναμη T _{ολ} : τριβή ολίσθησης N: κάθετη δύναμη K: κινητική ενέργεια	$E = \frac{F}{q}$ $I = \frac{dq}{dt}$ $I = \frac{V}{R}$ $I = \frac{E}{R_{ολ}}$	$\Phi_B = B A \sigma\nu\vartheta$ $F = B q v$ $F = B I l \eta\mu\varphi$ $F = \frac{\mu_0 I_1 I_2 l}{2\pi a}$	A: εμβαδόν B: μαγνητικό πεδίο E: ηλεκτρικό πεδίο, ΗΕΔ E _{επ} : ΗΕΔ από επαγωγή E _{αυτ} : ΗΕΔ από αυτεπαγωγή L: συντελεστής αυτεπαγωγής

ΑΡΧΗ 9ΗΣ ΣΕΛΙΔΑΣ
ΗΜΕΡΗΣΙΩΝ ΚΑΙ ΕΣΠΕΡΙΝΩΝ ΓΕΝΙΚΩΝ ΛΥΚΕΙΩΝ

$v_2' = \frac{2m_1}{m_1 + m_2} v_1$ $\Sigma \vec{F} = m\vec{a} = \frac{d\vec{p}}{dt}$ $T_{ολ} = \mu N$ $K = \frac{1}{2} m v^2$ $\rho = m v$ $v = \frac{ds}{dt}$ $a_k = \frac{v^2}{r}$ $\omega = \frac{d\theta}{dt} = \frac{2\pi}{T} = 2\pi f$ $T = \frac{1}{f}$ $v_{cm} = \omega R$ $\alpha_{γων} = \frac{d\omega}{dt}$ $a_{cm} = a_{γων} R$ $\tau = F l = F d$ $L = m v r$ $\Sigma \tau_{εξ} = \frac{dL}{dt}$	<p><i>L</i>: στροφορμή <i>l, d</i>: μήκος ή απόσταση <i>m</i>: μάζα <i>ρ</i>: ορμή <i>R</i> ή <i>r</i>: ακτίνα <i>s</i>: τόξο ή διάστημα <i>T</i>: περίοδος <i>V</i>: όγκος <i>v</i>: ταχύτητα <i>W</i>: έργο <i>x, y</i>: θέση <i>Δx</i>: μετατόπιση <i>α_{γων}</i>: γωνιακή επιτάχυνση <i>μ</i>: συντελεστής τριβής <i>θ</i>: γωνία <i>ρ</i>: πυκνότητα <i>τ</i>: ροπή <i>ω</i>: γωνιακή ταχύτητα</p>	$V = \frac{W}{q}$ $R_{ολ} = R_1 + R_2 + R_3$ $\frac{1}{R_{ολ}} = \frac{1}{R_1} + \frac{1}{R_2} + \frac{1}{R_3}$ $R = \rho \frac{l}{A}$ $\Delta B = \frac{\mu_0}{4\pi} \frac{I \Delta l}{r^2} \eta \mu \theta$ $B = \frac{\mu_0 2I}{4\pi r}$ $B = \frac{\mu_0 2\pi I}{4\pi r}$ $\Sigma B \Delta l \sin \theta = \mu_0 I_{εγκ}$ $B = \mu_0 I n$ $n = \frac{N}{l}$	$E_{επ} = B v l$ $E_{επ} = -N \frac{d\Phi_B}{dt}$ $E_{αυτ} = -L \frac{di}{dt}$ $L = \mu \mu_0 \frac{N^2}{l} A$ $U = \frac{1}{2} L I^2$ $\frac{E}{B} = c$ $E = E_{max} \eta \mu 2\pi \left(\frac{t}{T} - \frac{x}{\lambda} \right)$ $B = B_{max} \eta \mu 2\pi \left(\frac{t}{T} - \frac{x}{\lambda} \right)$	<p><i>I</i>: ηλεκτρικό ρεύμα <i>V</i>: διαφορά δυναμικού <i>l</i> ή <i>d</i> ή <i>α</i>: μήκος ή απόσταση <i>U</i>: ενέργεια μαγν. Πεδίου <i>q</i>: ηλεκτρικό φορτίο <i>R</i>: αντίσταση <i>W</i>: έργο <i>R_{ολ}</i>: ολική αντίσταση <i>ρ</i>: ειδική αντίσταση <i>F</i>: δύναμη <i>T</i>: περίοδος <i>r</i>: ακτίνα ή απόσταση <i>n</i>: αριθμός σπειρών ανά μονάδα μήκους <i>N</i>: αριθμός σπειρών <i>v</i>: ταχύτητα <i>Φ_B</i>: μαγνητική ροή <i>θ, φ</i>: γωνία <i>μ</i>: μαγνητική διαπερατότητα <i>c</i>: ταχύτητα του φωτός</p>
--	---	---	--	--

ΤΑΛΑΝΤΩΣΕΙΣ ΚΑΙ ΜΗΧΑΝΙΚΑ ΚΥΜΑΤΑ		ΕΝΑΛΛΑΣΣΟΜΕΝΟ ΡΕΥΜΑ	
$x = A \eta \mu(\omega t + \varphi)$ $v = \omega A \sigma \nu \nu(\omega t + \varphi)$ $a = -\omega^2 A \eta \mu(\omega t + \varphi)$ $F = -D x$ $U = \frac{1}{2} D x^2$ $F = -b v$ $A = A_0 e^{-\Lambda t}$ $v = \lambda f$ $y = A \eta \mu 2\pi \left(\frac{t}{T} \pm \frac{x}{\lambda} \right)$ $y = 2A \sigma \nu \nu \frac{2\pi x}{\lambda} \eta \mu \frac{2\pi t}{T}$	<p><i>A</i>: πλάτος <i>x</i>: απομάκρυνση <i>v</i>: ταχύτητα <i>a</i>: επιτάχυνση <i>ω</i>: γωνιακή συχνότητα <i>φ</i>: αρχική φάση <i>f</i>: συχνότητα <i>K</i> ή <i>k</i>: σταθερά ελατηρίου <i>D</i>: σταθερά επαναφοράς <i>T</i>: περίοδος <i>b</i>: σταθερά απόσβεσης <i>λ</i>: μήκος κύματος <i>T</i>: περίοδος <i>U</i>: δυναμική ενέργεια <i>y</i>: απομάκρυνση</p>	$v = V \eta \mu \omega t$ $V = N B \omega A$ $i = I \eta \mu(\omega t)$ $i = \frac{v}{R}$ $I_{εν} = \frac{I}{\sqrt{2}}$ $V_{εν} = \frac{V}{\sqrt{2}}$ $\rho = v i$ $P = \frac{W}{T}$	<p><i>v</i>: στιγμιαία τάση <i>V</i>: πλάτος τάσης <i>i</i>: στιγμιαίο ρεύμα <i>I</i>: πλάτος ρεύματος <i>I_{εν}</i>: ενεργός ένταση <i>V_{εν}</i>: ενεργός τάση <i>P</i>: Μέση ισχύς <i>ρ</i>: Στιγμιαία ισχύς <i>T</i>: περίοδος <i>R</i>: αντίσταση <i>W</i>: ενέργεια ηλ. ρεύματος <i>Q</i>: θερμότητα</p>

ΣΤΟΙΧΕΙΑ ΚΒΑΝΤΟΜΗΧΑΝΙΚΗΣ			
$c = \lambda f$ $\lambda_{max} T = \text{σταθ}$ $E = hf = pc, \quad p = \frac{h}{\lambda}$ $K = hf - \Phi$	$\lambda' - \lambda = \frac{h}{m_e c} (1 - \sigma \nu \nu \varphi)$ $\Delta p_x \Delta x \geq \frac{h}{2\pi}, \quad \Delta E \Delta t \geq \frac{h}{2\pi}$ $\sum \Psi ^2 dV = 1$	<p><i>T</i>: θερμοκρασία <i>E</i>: ενέργεια <i>ρ</i>: ορμή <i>c</i>: ταχύτητα φωτός <i>f</i>: συχνότητα <i>x</i>: θέση</p>	<p><i>λ</i>: μήκος κύματος <i>φ</i>: γωνία <i>t</i>: χρόνος <i>Φ</i>: Έργο εξαγωγής <i>Δ</i>: αβεβαιότητα <i>Ψ</i>: κυματοσυνάρτηση <i>V</i>: όγκος</p>