

## ΑΡΧΗ 1ΗΣ ΣΕΛΙΔΑΣ

**ΠΑΝΕΛΛΑΔΙΚΕΣ ΕΞΕΤΑΣΕΙΣ  
ΗΜΕΡΗΣΙΩΝ ΚΑΙ ΕΣΠΕΡΙΝΩΝ ΕΠΑΓΓΕΛΜΑΤΙΚΩΝ ΛΥΚΕΙΩΝ  
(ΟΜΑΔΑ Α΄)  
ΚΑΙ ΜΑΘΗΜΑΤΩΝ ΕΙΔΙΚΟΤΗΤΑΣ  
ΕΠΑΓΓΕΛΜΑΤΙΚΩΝ ΛΥΚΕΙΩΝ (ΟΜΑΔΑ Β΄)  
ΔΕΥΤΕΡΑ 7 ΙΟΥΝΙΟΥ 2010  
ΕΞΕΤΑΖΟΜΕΝΟ ΜΑΘΗΜΑ:  
ΗΛΕΚΤΡΟΤΕΧΝΙΑ ΙΙ  
ΣΥΝΟΛΟ ΣΕΛΙΔΩΝ: ΤΕΣΣΕΡΙΣ (4)**

### **ΘΕΜΑ Α.**

- Α1.** Να χαρακτηρίσετε τις προτάσεις που ακολουθούν, γράφοντας στο τετράδιό σας, δίπλα στο γράμμα που αντιστοιχεί σε κάθε πρόταση τη λέξη **Σωστό**, αν η πρόταση είναι σωστή ή τη λέξη **Λάθος**, αν η πρόταση είναι λανθασμένη.
- α.** Τα περισσότερα όργανα μετρήσεων εναλλασσόμενης τάσης και έντασης μετρούν μόνο ενεργές τιμές.
  - β.** Εάν η στιγμιαία τάση εναλλασσόμενης πηγής δίνεται από τη σχέση  $u=230 \eta\mu(\omega t)$ , τότε η ενεργός τιμή είναι  $U_{\epsilon\nu}= 230V$ .
  - γ.** Στο τρίγωνο ισχύος του εναλλασσόμενου ρεύματος η πραγματική ισχύς  $P$  αντιστοιχεί στην υποτείνουσα του τριγώνου.
  - δ.** Η τάση μεταξύ του αγωγού μιας φάσης και του ουδέτερου ονομάζεται πολική τάση  $U_{\pi}$ .
  - ε.** Κατά το φαινόμενο του συντονισμού ενός κυκλώματος RLC, η εφαρμοζόμενη τάση και το ρεύμα εισόδου του κυκλώματος βρίσκονται σε φάση μεταξύ τους.

**Μονάδες 15**

ΑΡΧΗ 2ΗΣ ΣΕΛΙΔΑΣ

**A2.** Να γράψετε στο τετράδιό σας τους αριθμούς **1,2,3,4,5**, από τη στήλη **A** και δίπλα το γράμμα **α, β, γ, δ, ε**, της στήλης **B**, που δίνει τη σωστή αντιστοίχιση.

<b>ΣΤΗΛΗ Α</b>	<b>ΣΤΗΛΗ Β</b>
<b>1.</b> Επαγωγική αντίσταση $X_L$	<b>α.</b> $\frac{1}{2\pi\sqrt{LC}}$
<b>2.</b> Ενεργός ένταση εναλλασσομένου ρεύματος $I_{εν}$	<b>β.</b> $\omega L$
<b>3.</b> Συχνότητα συντονισμού (ιδιοσυχνότητα) $f_0$	<b>γ.</b> $U_{εν} \cdot I_{εν}$
<b>4.</b> Σύνθετη αντίσταση $Z$	<b>δ.</b> $\frac{I_0}{\sqrt{2}}$
<b>5.</b> Φαινόμενη ισχύς $S$	<b>ε.</b> $\sqrt{R^2 + (X_L - X_C)^2}$

**Μονάδες 10**

**ΘΕΜΑ Β.**

**B1.** Πότε δύο εναλλασσόμενα ρεύματα  $i_1$  και  $i_2$  θεωρούνται ότι είναι σε φάση ή συμφασικά; (Δεν απαιτούνται τύποι).

**Μονάδες 10**

**B2.** Με ποια προϋπόθεση ο ουδέτερος αγωγός σε ένα τριφασικό σύστημα δε διαρρέεται από ρεύμα;

**Μονάδες 9**

**B3.** Ποια είναι η διαφορά φάσης μεταξύ της τάσης και της έντασης σε ένα ιδανικό πηνίο αυτεπαγωγής  $L$  και ποιο μέγεθος προπορεύεται του άλλου;

**Μονάδες 6**

## ΑΡΧΗ 3ΗΣ ΣΕΛΙΔΑΣ

### **ΘΕΜΑ Γ.**

Κύκλωμα σειράς αποτελείται από ωμική αντίσταση  $R=3 \Omega$  και πηνίο με επαγωγική αντίσταση  $X_L=4 \Omega$ . Το κύκλωμα τροφοδοτείται με εναλλασσόμενη τάση ενεργού τιμής  $U_{\varepsilon V}=230 \text{ V}$ .

Να υπολογίσετε:

**Γ1.** Τη σύνθετη αντίσταση ( $Z$ ) του κυκλώματος.

**Μονάδες 15**

**Γ2.** Την ενεργό τιμή του ρεύματος ( $I_{\varepsilon V}$ ) που διαρρέει το κύκλωμα.

**Μονάδες 10**

### **ΘΕΜΑ Δ.**

Μονοφασικό δίκτυο με ενεργό τιμή της τάσης  $U_{\varepsilon V}=100 \text{ V}$  και κυκλική συχνότητα  $\omega=10^4 \text{ rad/s}$  τροφοδοτεί κατανάλωση με άεργη ισχύ  $Q=700 \text{ VAR}$  (επαγωγικού χαρακτήρα). Για την αντιστάθμιση ποσοστού 90% της άεργης ισχύος συνδέεται πυκνωτής χωρητικότητας  $C$ , παράλληλα με τον καταναλωτή. Να υπολογίσετε:

**Δ1.** Την ενεργό τιμή της έντασης του ρεύματος ( $I_{\varepsilon V}$ ), αν  $\eta_{\text{μφ}}=\text{συνφ} \approx 0,7$  (πριν την αντιστάθμιση).

**Μονάδες 7**

**Δ2.** Την πραγματική ισχύ του κυκλώματος (πριν την αντιστάθμιση).

**Μονάδες 4**

**Δ3.** Τη φαινόμενη ισχύ του κυκλώματος (πριν την αντιστάθμιση).

**Μονάδες 4**

**Δ4.** Την τιμή  $C$  του πυκνωτή αντιστάθμισης.

**Μονάδες 10**

## ΑΡΧΗ 4ΗΣ ΣΕΛΙΔΑΣ

### **ΟΔΗΓΙΕΣ ΓΙΑ ΤΟΥΣ ΕΞΕΤΑΖΟΜΕΝΟΥΣ**

1. Στο τετράδιο να γράψετε **μόνον** τα προκαταρκτικά (ημερομηνία, εξεταζόμενο μάθημα). **Να μην αντιγράψετε** τα θέματα στο τετράδιο.
2. Να γράψετε το ονοματεπώνυμό σας στο πάνω μέρος των φωτοαντιγράφων αμέσως μόλις σας παραδοθούν. **Δεν επιτρέπεται να γράψετε** καμιά άλλη σημείωση. Κατά την αποχώρησή σας να παραδώσετε μαζί με το τετράδιο και τα φωτοαντίγραφα.
3. Να απαντήσετε **στο τετράδιό σας** σε όλα τα θέματα.
4. Να γράψετε τις απαντήσεις σας **μόνον** με μπλε ή **μόνον** με μαύρο στυλό ανεξίτηλης μελάνης.
5. Κάθε απάντηση τεκμηριωμένη επιστημονικά είναι αποδεκτή.
6. Να μη χρησιμοποιήσετε το χαρτί μιλιμετρέ.
7. Διάρκεια εξέτασης: τρεις (3) ώρες μετά τη διανομή των φωτοαντιγράφων.
8. Χρόνος δυνατής αποχώρησης: **10.00 π.μ.**

**ΚΑΛΗ ΕΠΙΤΥΧΙΑ**

**ΤΕΛΟΣ ΜΗΝΥΜΑΤΟΣ**

**ΤΕΛΟΣ 4ΗΣ ΑΠΟ 4 ΣΕΛΙΔΕΣ**

**ΠΑΝΕΛΛΗΝΙΕΣ ΕΞΕΤΑΣΕΙΣ  
ΗΜΕΡΗΣΙΩΝ ΚΑΙ ΕΣΠΕΡΙΝΩΝ ΕΠΑΓΓΕΛΜΑΤΙΚΩΝ ΛΥΚΕΙΩΝ  
(ΟΜΑΔΑ Α΄)  
ΚΑΙ ΜΑΘΗΜΑΤΩΝ ΕΙΔΙΚΟΤΗΤΑΣ  
ΕΠΑΓΓΕΛΜΑΤΙΚΩΝ ΛΥΚΕΙΩΝ (ΟΜΑΔΑ Β΄)  
ΔΕΥΤΕΡΑ 30 ΜΑΪΟΥ 2011  
ΕΞΕΤΑΖΟΜΕΝΟ ΜΑΘΗΜΑ:  
ΗΛΕΚΤΡΟΤΕΧΝΙΑ ΙΙ  
ΣΥΝΟΛΟ ΣΕΛΙΔΩΝ: ΠΕΝΤΕ (5)**

**ΘΕΜΑ Α**

**Α1.** Να γράψετε στο τετράδιό σας τους αριθμούς **1,2,3,4,5** και δίπλα το γράμμα που αντιστοιχεί στη σωστή απάντηση.

1. Ωμικός καταναλωτής με αντίσταση  $R$  τροφοδοτείται με στιγμιαία τάση  $u=310\cdot\eta\mu\omega t$  και έχει στιγμιαία ένταση  $i=31\cdot\eta\mu\omega t$ . Η τιμή της αντίστασης είναι:
  - α.  $100\ \Omega$
  - β.  $10\ \Omega$
  - γ.  $1000\ \Omega$
  - δ.  $1\ \Omega$
2. Σ' ένα κύκλωμα η στιγμιαία τιμή έντασης του ρεύματος δίνεται από τη σχέση  $i=100\cdot\eta\mu(314t)$ . Η ενεργός τιμή της έντασης είναι:
  - α.  $100\ \text{A}$
  - β.  $100 \cdot \sqrt{2}\ \text{A}$
  - γ.  $\frac{100}{\sqrt{2}}\ \text{A}$
  - δ.  $100 \cdot \sqrt{3}\ \text{A}$
3. Εάν σ' ένα κύκλωμα η άεργος ισχύς είναι θετική ( $Q>0$ ), τότε:
  - α. Το κύκλωμα έχει επαγωγική συμπεριφορά.
  - β. Το κύκλωμα έχει χωρητική συμπεριφορά.
  - γ. Το κύκλωμα έχει ωμική συμπεριφορά.
  - δ. Το ρεύμα προπορεύεται της τάσης.

ΑΡΧΗ 2ΗΣ ΣΕΛΙΔΑΣ

4. Αν  $f_1$  και  $f_2$  είναι οι πλευρικές συχνότητες στις οποίες το ρεύμα  $I$  παίρνει τιμή ίση με  $0,707 I_{\max}$ , η ζώνη διέλευσης ή ζώνη συντονισμού  $\Delta f$  ενός κυκλώματος δίνεται από τη σχέση:

α.  $\Delta f = f_1 \cdot f_2$

β.  $\Delta f = f_2 - f_1$

γ.  $\Delta f = f_2 + f_1$

δ.  $\Delta f = \frac{f_2}{f_1}$

5. Η πραγματική ισχύς ( $P$ ) ενός τριφασικού εναλλασσόμενου ρεύματος δίνεται από τη σχέση:

α.  $P = \sqrt{3} \cdot U \cdot I \cdot \eta\mu\phi$

β.  $P = \sqrt{3} \cdot U \cdot I \cdot \sigma\upsilon\nu\phi$

γ.  $P = \sqrt{2} \cdot U \cdot I$

δ.  $P = U \cdot I \cdot \sigma\upsilon\nu\phi$

**Μονάδες 15**

**A2.** Να γράψετε στο τετράδιό σας τους αριθμούς **1,2,3,4,5** από τη στήλη **A** και δίπλα το γράμμα **α, β, γ, δ, ε, στ** της στήλης **B**, που δίνει τη σωστή αντιστοίχιση.

<b>ΣΤΗΛΗ Α</b>	<b>ΣΤΗΛΗ Β</b>
<b>1.</b> Για τις στιγμιαίες τιμές της τάσης σε συμμετρικό τριφασικό σύστημα ισχύει	<b>α.</b> $U_{\epsilon\nu} \cdot I_{\epsilon\nu} \cdot \eta\mu\phi$
<b>2.</b> Η τιμή της $\epsilon\phi\phi_z$ σε κύκλωμα RL σειράς είναι	<b>β.</b> $U_{\epsilon\nu} \cdot I_{\epsilon\nu} \cdot \sigma\upsilon\nu\phi$
<b>3.</b> Η ενεργός τιμή της τάσης στο εναλλασσόμενο ρεύμα είναι	<b>γ.</b> $U^2 = U_R^2 + (U_L - U_C)^2$
<b>4.</b> Η άεργος ισχύς $Q$ σε μονοφασικό κύκλωμα εναλλασσόμενου ρεύματος είναι	<b>δ.</b> $0,707 U_0$
<b>5.</b> Για την ενεργό τιμή της τάσης στα άκρα κυκλώματος RLC σειράς ισχύει	<b>ε.</b> $\frac{\omega L}{R}$
	<b>στ.</b> $u_1 + u_2 + u_3 = 0$

**Μονάδες 10**

**ΘΕΜΑ Β**

**B1.** Εάν η επαγωγική αντίσταση ενός πηνίου είναι  $X_L=50\Omega$  σε συχνότητα  $f = 200\text{Hz}$ , να υπολογιστεί η τιμή αυτής σε συχνότητα  $f=100\text{ Hz}$ .

**Μονάδες 9**

**B2.** Δίνεται κύκλωμα πλήρους ανόρθωσης μονοφασικού εναλλασσόμενου ρεύματος με χρήση γέφυρας.

**α.** Να σχεδιάσετε στο τετράδιό σας το κύκλωμα πλήρους μονοφασικής ανόρθωσης με γέφυρα.

**β.** Αν η ενεργός τιμή της τάσης πριν την ανόρθωση είναι  $U=10\text{V}$  να υπολογιστούν η μέση τιμή της ανορθωμένης τάσης ( $U_{\mu\epsilon\sigma}$ ) και η ενεργός τιμή της ανορθωμένης τάσης ( $U_{\epsilon\nu}$ ).

**Μονάδες 10**

**B3.** Ποια είναι η διαφορά φάσης μεταξύ της τάσης και της έντασης:

**α.** Σε ένα ωμικό καταναλωτή αντίστασης  $R$ ,

**β.** Σε έναν επαγωγικό καταναλωτή  $L$  με αμελητέα ωμική αντίσταση,

**γ.** Σε ένα χωρητικό καταναλωτή  $C$  με αμελητέα ωμική αντίσταση.

**Μονάδες 6**

**ΘΕΜΑ Γ**

Κύκλωμα RLC σειράς που βρίσκεται σε συντονισμό αποτελείται από μία ωμική αντίσταση  $R$ , πηνίο με επαγωγική αντίσταση  $X_L= 628\Omega$  και πυκνωτή με χωρητική αντίσταση  $X_C=628\Omega$ . Το κύκλωμα τροφοδοτείται με εναλλασσόμενη τάση  $u= 300\sqrt{2}\cdot\eta\mu(314t)\text{V}$  και διαρρέεται από ενεργό ένταση  $I=10\text{A}$ .

Να υπολογίσετε:

**Γ1.** Την ωμική αντίσταση  $R$ ,

**Μονάδες 6**

**Γ2.** Την τιμή του συντελεστή αυτεπαγωγής  $L$  του πηνίου,

**Μονάδες 6**

**Γ3.** Την ενεργό τιμή της πτώσης τάσης του πηνίου ( $U_L$ ),

**Μονάδες 6**

**Γ4.** Το συντελεστή ποιότητας ( $Q_\pi$ ) του κυκλώματος.

**Μονάδες 7**

**ΘΕΜΑ Δ**

Τρεις όμοιες ωμικές αντιστάσεις  $R = 20\Omega$  είναι συνδεδεμένες κατ' αστέρα σε δίκτυο πολικής τάσης  $U_{\pi}=400V$  τριών αγωγών χωρίς ουδέτερο (σχήμα 1). Να υπολογίσετε:

**Δ1.** Την τάση στα άκρα κάθε αντίστασης ( $U_{\varphi}$ ).

**Μονάδες 5**

**Δ2.** Την ένταση του ρεύματος ( $I_{\varphi}$ ) που διαρρέει κάθε αντίσταση.

**Μονάδες 5**

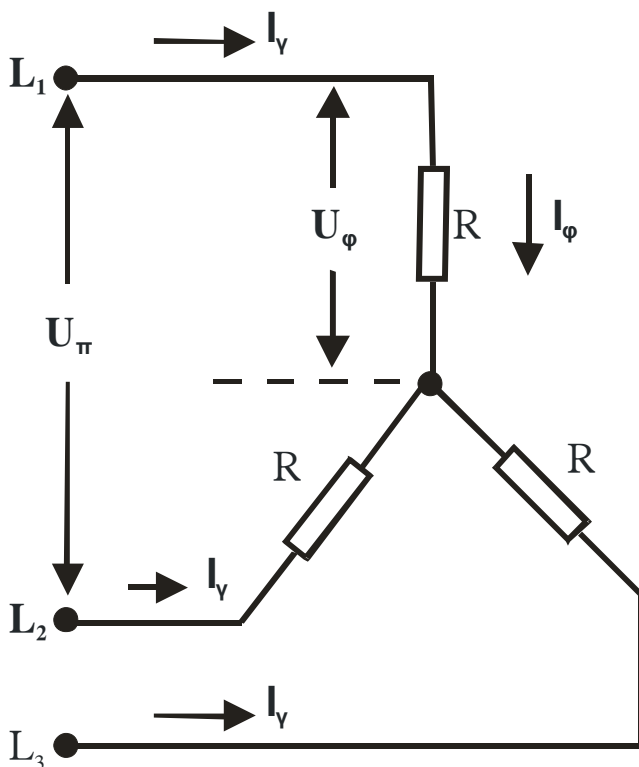
**Δ3.** Την ισχύ  $P$  που καταναλώνεται σε κάθε αντίσταση  $R$ .

**Μονάδες 5**

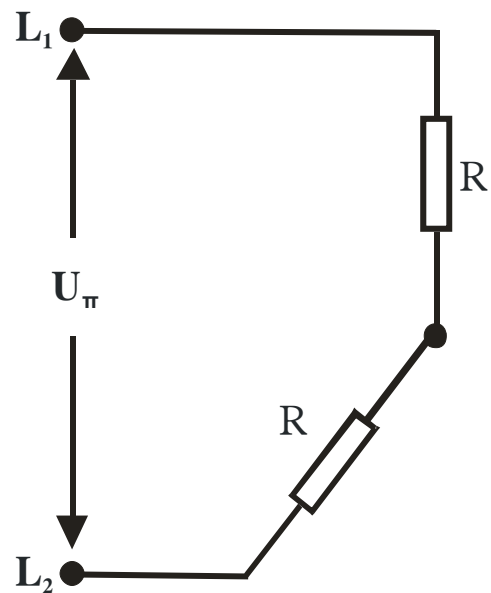
**Δ4.** Την ολική ισχύ του κυκλώματος ( $P_{ολ}$ ) που προκύπτει αν διακοπεί η μία από τις τρεις αντιστάσεις (σχήμα 2).

Δίνεται:  $\sqrt{3} = 1,73$ .

**Μονάδες 10**



Σχήμα 1



Σχήμα 2

**ΟΔΗΓΙΕΣ ΓΙΑ ΤΟΥΣ ΕΞΕΤΑΖΟΜΕΝΟΥΣ**

1. Στο τετράδιο να γράψετε **μόνον** τα προκαταρκτικά (ημερομηνία, εξεταζόμενο μάθημα). **Να μην αντιγράψετε** τα θέματα στο τετράδιο.
2. Να γράψετε το ονοματεπώνυμό σας στο πάνω μέρος των φωτοαντιγράφων αμέσως μόλις σας παραδοθούν. **Δεν επιτρέπεται να γράψετε** καμιά άλλη σημείωση. Κατά την αποχώρησή σας να παραδώσετε μαζί με το τετράδιο και τα φωτοαντίγραφα.
3. Να απαντήσετε **στο τετράδιό σας** σε όλα τα θέματα.
4. Να γράψετε τις απαντήσεις σας **μόνον** με μπλε ή **μόνον** με μαύρο στυλό ανεξίτηλης μελάνης.
5. Κάθε απάντηση τεκμηριωμένη επιστημονικά είναι αποδεκτή.
6. Να μη χρησιμοποιήσετε το χαρτί μιλιμετρέ.
7. Διάρκεια εξέτασης: τρεις (3) ώρες μετά τη διανομή των φωτοαντιγράφων.
8. Χρόνος δυνατής αποχώρησης: **10.00 π.μ.**

**ΚΑΛΗ ΕΠΙΤΥΧΙΑ**

**ΤΕΛΟΣ ΜΗΝΥΜΑΤΟΣ**

**ΠΑΝΕΛΛΗΝΙΕΣ ΕΞΕΤΑΣΕΙΣ  
ΗΜΕΡΗΣΙΩΝ ΚΑΙ ΕΣΠΕΡΙΝΩΝ ΕΠΑΓΓΕΛΜΑΤΙΚΩΝ ΛΥΚΕΙΩΝ  
(ΟΜΑΔΑ Α΄)  
ΚΑΙ ΜΑΘΗΜΑΤΩΝ ΕΙΔΙΚΟΤΗΤΑΣ  
ΕΠΑΓΓΕΛΜΑΤΙΚΩΝ ΛΥΚΕΙΩΝ (ΟΜΑΔΑ Β΄)  
ΠΑΡΑΣΚΕΥΗ 8 ΙΟΥΝΙΟΥ 2012  
ΕΞΕΤΑΖΟΜΕΝΟ ΜΑΘΗΜΑ:  
ΗΛΕΚΤΡΟΤΕΧΝΙΑ ΙΙ  
ΣΥΝΟΛΟ ΣΕΛΙΔΩΝ: ΤΕΣΣΕΡΙΣ (4)**

**ΘΕΜΑ Α**

**Α1.** Να χαρακτηρίσετε τις προτάσεις που ακολουθούν, γράφοντας στο τετράδιό σας, δίπλα στο γράμμα που αντιστοιχεί σε κάθε πρόταση τη λέξη **Σωστό**, αν η πρόταση είναι σωστή ή τη λέξη **Λάθος**, αν η πρόταση είναι λανθασμένη.

- α.** Η τάση έπεται της έντασης του ρεύματος κατά γωνία  $90^0$  σε κύκλωμα εναλλασσόμενου ρεύματος με ιδανικό πηνίο.
- β.** Σε εναλλασσόμενο ρεύμα συχνότητας  $f$ , η χωρητική αντίδραση (αντίσταση) ενός πυκνωτή  $C$  δίνεται από τη σχέση  $X_C = \frac{1}{2 \cdot \pi \cdot C}$ .
- γ.** Άεργος ισχύς ( $Q$ ) είναι η ισχύς που εμφανίζεται στο χωρητικό ή επαγωγικό μέρος μιας σύνθετης αντίστασης.
- δ.** Σε κύκλωμα συντονισμού σειράς ο συντελεστής ποιότητας ( $Q_\pi$ ) είναι το πηλίκο της τάσης στα άκρα του πηνίου (ή του πυκνωτή) προς την τάση τροφοδοσίας.
- ε.** Στο τριφασικό εναλλασσόμενο ρεύμα, φασική τάση ( $U_\phi$ ) είναι η τάση μεταξύ δύο (2) οποιωνδήποτε από τους αγωγούς φάσης.

**Μονάδες 15**

**A2.** Να γράψετε στο τετράδιό σας τους αριθμούς **1,2,3,4,5** από τη στήλη **A** και δίπλα το γράμμα **α, β, γ, δ, ε, στ** της στήλης **B**, που δίνει τη σωστή αντιστοίχιση.

<b>ΣΤΗΛΗ Α</b>	<b>ΣΤΗΛΗ Β</b>
<b>1.</b> Περίοδος εναλλασσόμενου ρεύματος T	<b>α.</b> $2 \cdot U_0$
<b>2.</b> Τιμή εναλλασσόμενης τάσης από κορυφή σε κορυφή $U_{p-p}$	<b>β.</b> $\sqrt{3} \cdot U \cdot I \cdot \eta_{μφ}$
<b>3.</b> Μέση τιμή τάσης στην απλή ανόρθωση $U_{μ.εσ.}$	<b>γ.</b> $\frac{1}{f}$
<b>4.</b> Άεργος ισχύς Q στο τριφασικό σύστημα	<b>δ.</b> $\frac{Q_c}{\omega \cdot U^2}$
<b>5.</b> Χωρητικότητα πυκνωτή αντιστάθμισης C	<b>ε.</b> $\frac{U_0}{2}$
	<b>στ.</b> $0,45 \cdot U$

**Μονάδες 10**

**ΘΕΜΑ Β**

**B1.** Ποιος είναι ο ρόλος του φίλτρου σε ένα τροφοδοτικό και από τι είδους στοιχεία αποτελείται;

**Μονάδες 7**

**B2.** Να εξηγήσετε γιατί στο κύκλωμα συντονισμού σειράς RLC η σύνθετη αντίσταση παίρνει την ελάχιστη τιμή (ίση με την ωμική αντίσταση R).

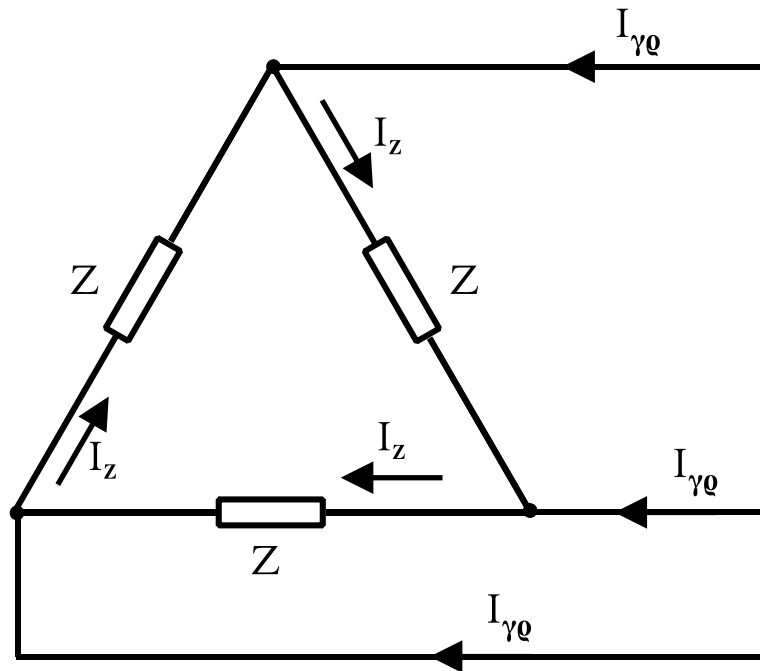
**Μονάδες 8**

**B3.** Σε εναλλασσόμενο ρεύμα συχνότητας f, ένας πυκνωτής χωρητικότητας C παρουσιάζει χωρητική αντίδραση (αντίσταση)  $X_C=100 \ \Omega$ . Στην ίδια συχνότητα, να υπολογίσετε τη χωρητική αντίδραση ενός δεύτερου πυκνωτή τετραπλάσιας χωρητικότητας (4·C) από τον πρώτο.

**Μονάδες 10**

**ΘΕΜΑ Γ**

Τρεις (3) όμοιες καταναλώσεις σύνθετης αντίστασης  $Z=100\Omega$  η κάθε μία, συνδέονται σε τρίγωνο και τροφοδοτούνται από δίκτυο πολικής τάσης  $U_{\pi}=400\text{ V}$  και συχνότητας  $f=\frac{100}{\pi}\text{ Hz}$ .



Να υπολογίσετε:

**Γ1.** Το ρεύμα  $I_z$  που διαρρέει κάθε καταναλωτή.

**Μονάδες 6**

**Γ2.** Το ρεύμα της γραμμής τροφοδοσίας  $I_{\gamma e}$ .

**Μονάδες 6**

**Γ3.** Το συντελεστή αυτεπαγωγής του πηνίου  $L$ , αν ο καταναλωτής  $Z$  αποτελείται από ωμική αντίσταση  $R=60\Omega$  και πηνίο με συντελεστή αυτεπαγωγής  $L$  σε σειρά.

**Μονάδες 6**

**Γ4.** Τη συνολική φαινόμενη ισχύ  $S$ .

**Μονάδες 7**

**Σημείωση:** Δίνονται  $\sqrt{3}\cong 1,7$  και  $\pi\cong 3,14$ . Είναι δεκτά τα αποτελέσματα και χωρίς την αντικατάσταση του  $\sqrt{3}$  και  $\pi$ , όπου αυτά εμφανίζονται.

**ΘΕΜΑ Δ**

Κύκλωμα σειράς που αποτελείται από ωμικό αντιστάτη τιμής  $R=30 \Omega$  και πυκνωτή χωρητικότητας  $C$  ( $X_c=40 \Omega$ ), τροφοδοτείται από πηγή εναλλασσόμενης τάσης  $u$ . Η στιγμιαία τιμή της τάσης στα άκρα του ωμικού αντιστάτη  $R$  είναι  $u_R=60\sqrt{2}\cdot\eta\mu(1000t)$  V.

Να υπολογίσετε:

**Δ1.** Την τιμή της χωρητικότητας  $C$  του πυκνωτή.

**Μονάδες 5**

**Δ2.** Την ενεργό τιμή του ρεύματος ( $I_{ε.v.}$ ) που διαρρέει το κύκλωμα, καθώς και τη στιγμιαία τιμή του  $i$ .

**Μονάδες 8**

**Δ3.** Την τιμή της σύνθετης αντίστασης  $Z$  του κυκλώματος.

**Μονάδες 4**

**Δ4.** Την ενεργό τιμή ( $U_C$ ) της τάσης στα άκρα του πυκνωτή και την ενεργό τιμή ( $U$ ) της τάσης τροφοδοσίας του κυκλώματος.

**Μονάδες 8**

**ΟΔΗΓΙΕΣ ΓΙΑ ΤΟΥΣ ΕΞΕΤΑΖΟΜΕΝΟΥΣ**

1. Στο τετράδιο να γράψετε μόνον τα προκαταρκτικά (ημερομηνία, εξεταζόμενο μάθημα). Να μην αντιγράψετε τα θέματα στο τετράδιο.
2. Να γράψετε το ονοματεπώνυμό σας στο πάνω μέρος των φωτοαντιγράφων αμέσως μόλις σας παραδοθούν. Δεν επιτρέπεται να γράψετε καμιά άλλη σημείωση. Κατά την αποχώρησή σας να παραδώσετε μαζί με το τετράδιο και τα φωτοαντίγραφα.
3. Να απαντήσετε στο τετράδιό σας σε όλα τα θέματα.
4. Να γράψετε τις απαντήσεις σας μόνον με μπλε ή μόνον με μαύρο στυλό ανεξίτηλης μελάνης.
5. Κάθε απάντηση τεκμηριωμένη επιστημονικά είναι αποδεκτή.
6. Να μη χρησιμοποιήσετε το χαρτί μιλιμετρέ.
7. Διάρκεια εξέτασης τρεις (3) ώρες μετά τη διανομή των φωτοαντιγράφων.
8. Χρόνος δυνατής αποχώρησης **10.00 π.μ.**

**ΚΑΛΗ ΕΠΙΤΥΧΙΑ**

**ΤΕΛΟΣ ΜΗΝΥΜΑΤΟΣ**

ΤΕΛΟΣ 4ΗΣ ΑΠΟ 4 ΣΕΛΙΔΕΣ

ΑΡΧΗ 1ΗΣ ΣΕΛΙΔΑΣ  
**ΠΑΝΕΛΛΗΝΙΕΣ ΕΞΕΤΑΣΕΙΣ**  
**ΗΜΕΡΗΣΙΩΝ ΚΑΙ ΕΣΠΕΡΙΝΩΝ ΕΠΑΓΓΕΛΜΑΤΙΚΩΝ ΛΥΚΕΙΩΝ**  
**(ΟΜΑΔΑ Α΄)**  
**ΚΑΙ ΜΑΘΗΜΑΤΩΝ ΕΙΔΙΚΟΤΗΤΑΣ**  
**ΕΠΑΓΓΕΛΜΑΤΙΚΩΝ ΛΥΚΕΙΩΝ (ΟΜΑΔΑ Β΄)**  
**ΤΕΤΑΡΤΗ 5 ΙΟΥΝΙΟΥ 2013**  
**ΕΞΕΤΑΖΟΜΕΝΟ ΜΑΘΗΜΑ:**  
**ΗΛΕΚΤΡΟΤΕΧΝΙΑ ΙΙ**  
**ΣΥΝΟΛΟ ΣΕΛΙΔΩΝ: ΕΞΙ (6)**

**ΘΕΜΑ Α**

**Α1.** Να γράψετε στο τετράδιό σας τους αριθμούς **1,2,3,4,5** και δίπλα ένα από τα γράμματα **α,β,γ,δ**, που αντιστοιχεί στη σωστή απάντηση.

**1.** Σε ένα κύκλωμα RLC σειράς, το οποίο βρίσκεται σε συντονισμό:

**α.** Η άεργος ισχύς του κυκλώματος είναι μέγιστη.

**β.** Η φαινομένη ισχύς του κυκλώματος είναι μηδενική.

**γ.** Η ένταση του ρεύματος, που διαρρέει το κύκλωμα είναι ελάχιστη.

**δ.** Η ένταση του ρεύματος, που διαρρέει το κύκλωμα είναι μέγιστη.

(Μονάδες 5)

**2.** Επαγωγική αντίσταση  $X_L$  διαρρέεται από εναλλασσόμενο ρεύμα συχνότητας  $f$ . Αν διπλασιασθεί η συχνότητα του εναλλασσόμενου ρεύματος, τότε η επαγωγική αντίσταση:

**α.** Διπλασιάζεται

**β.** Υποδιπλασιάζεται

**γ.** Δεν μεταβάλλεται

**δ.** Τετραπλασιάζεται.

(Μονάδες 5)

ΑΡΧΗ 2ΗΣ ΣΕΛΙΔΑΣ

3. Σε ένα κύκλωμα σύνθετης αντίστασης  $Z$ , εφαρμόζεται εναλλασσόμενη τάση. Η πραγματική ισχύς  $P$  είναι 4 kW και η άεργος ισχύς  $Q$  είναι 3kVar. Η φαινομένη ισχύς  $S$  είναι:

- α. 1 kVA
- β. 3,6 kVA
- γ. 5 kVA
- δ. 7 kVA

(Μονάδες 5)

4. Η συχνότητα συντονισμού  $f_0$  σε ένα κύκλωμα RLC σειράς δίνεται από τον τύπο:

- α.  $f_0 = 2\pi fLC$
- β.  $f_0 = \frac{1}{2\pi fLC}$
- γ.  $f_0 = \frac{2\pi}{\sqrt{LC}}$
- δ.  $f_0 = \frac{1}{2\pi\sqrt{LC}}$

(Μονάδες 5)

5. Αν η περίοδος εναλλασσόμενου ρεύματος είναι ίση με 0,01 sec, τότε η συχνότητα του εναλλασσόμενου ρεύματος είναι:

- α. 25 Hz
- β. 50 Hz
- γ. 100 Hz
- δ. 200 Hz

(Μονάδες 5)

**Μονάδες 25**

**ΘΕΜΑ Β**

**B1.** Να γράψετε στο τετράδιό σας τους αριθμούς **1, 2, 3, 4, 5** από τη στήλη **A** και δίπλα ένα από τα γράμματα **α, β, γ, δ, ε, στ** της στήλης **B**, που δίνει τη σωστή αντιστοίχιση.

<b>ΣΤΗΛΗ Α</b>		<b>ΣΤΗΛΗ Β</b>	
<b>1.</b>	Μετασχηματιστής	<b>α.</b>	VAR
<b>2.</b>	Άεργος ισχύς	<b>β.</b>	UI συνφ
<b>3.</b>	Πραγματική ισχύς	<b>γ.</b>	Αυξάνει τη συχνότητα της εναλλασσόμενης τάσης
<b>4.</b>	Σταθεροποιητής	<b>δ.</b>	Υποβιβάζει ή ανυψώνει την εναλλασσόμενη τάση
		<b>ε.</b>	Διατηρεί σταθερή τη συνεχή τάση, ανεξάρτητα από τις μεταβολές στο ρεύμα φορτίου και τις μεταβολές της εναλλασσόμενης τάσης

**Μονάδες 8**

**B2.** Ηλεκτρικό κύκλωμα αποτελείται από αντίσταση, πυκνωτή και πηνίο συνδεδεμένα σε σειρά.

Να σχεδιάσετε το τρίγωνο ισχύος, όταν:

**α)** Το κύκλωμα έχει επαγωγική συμπεριφορά.

**β)** Το κύκλωμα έχει χωρητική συμπεριφορά.

**Μονάδες 8**

**B3.** Εναλλασσόμενο ρεύμα συχνότητας  $f=50\text{Hz}$  έχει αρχική φάση (γωνία)  $\varphi_1 = 45^\circ$  (ή  $\varphi_1 = \frac{\pi}{4}\text{rad}$ ).

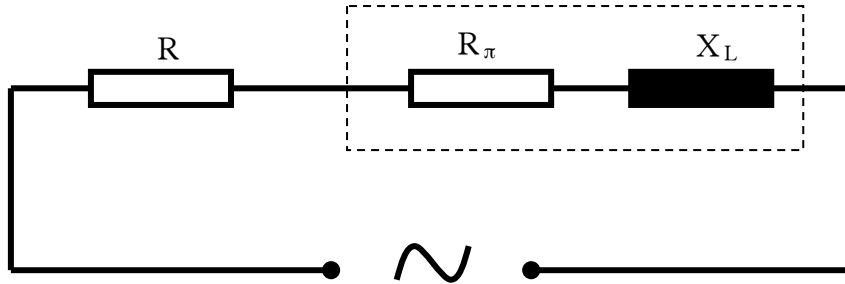
Να υπολογίσετε τη φάση μετά από χρόνο  $t=0,01\text{ sec}$ .

Δίνεται:  $\pi=3,14\text{ rad}$  (ή  $180^\circ$ ).

**Μονάδες 9**

**ΘΕΜΑ Γ**

Κύκλωμα περιλαμβάνει ωμική αντίσταση  $R=3\Omega$  και πραγματικό πηνίο συνδεδεμένα σε σειρά, όπως φαίνεται στο παρακάτω σχήμα. Το πηνίο παρουσιάζει ωμική αντίσταση  $R_{\pi}=1\Omega$  και επαγωγική αντίσταση  $X_L=3\Omega$ . Το κύκλωμα διαρρέεται από ρεύμα έντασης  $I_{\epsilon\nu}=2A$ .



Να υπολογίσετε:

**Γ1.** Την τάση  $U_R$  στα άκρα της αντίστασης.

**Μονάδες 4**

**Γ2.** Τη συνολική ωμική αντίσταση  $R_{ολ}$  του κυκλώματος.

**Μονάδες 4**

**Γ3.** Τη σύνθετη αντίσταση  $Z$  του κυκλώματος.

**Μονάδες 5**

**Γ4.** Το συντελεστή ισχύος (συνφ) του κυκλώματος.

**Μονάδες 4**

**Γ5.** Την τάση στα άκρα του κυκλώματος και την πραγματική ισχύ του κυκλώματος.

**Μονάδες 8**

**ΘΕΜΑ Δ**

Τρεις ίσες ωμικές αντιστάσεις  $R=30\Omega$  είναι συνδεδεμένες κατά τρίγωνο σε δίκτυο πολικής τάσης  $U_{\pi}=660V$ . (Σχήμα 1)

Να υπολογίσετε:

**Δ1.** Την τάση  $U_{\varphi}$  στα άκρα κάθε αντίστασης.

**Μονάδες 2**

**Δ2.** Την ένταση  $I_{\varphi}$  του ρεύματος που διαρρέει κάθε αντίσταση.

**Μονάδες 4**

**Δ3.** Το ρεύμα της γραμμής ( $I_{\gamma\theta}$ ).

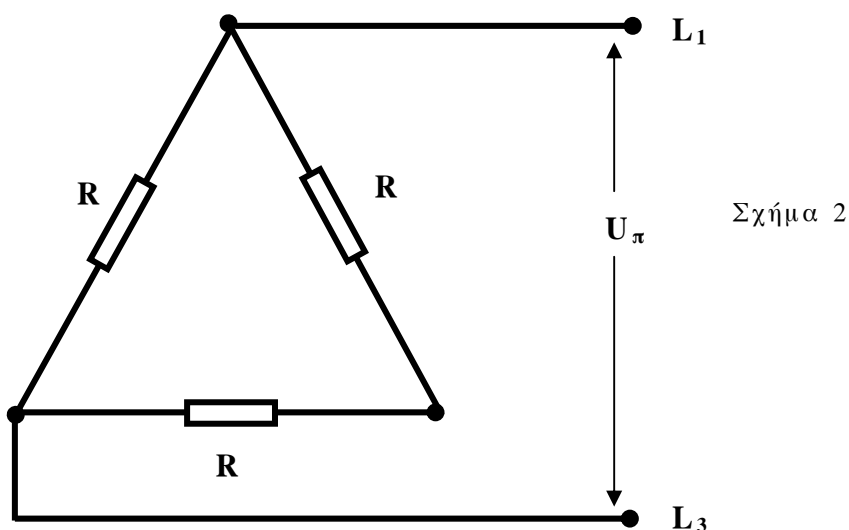
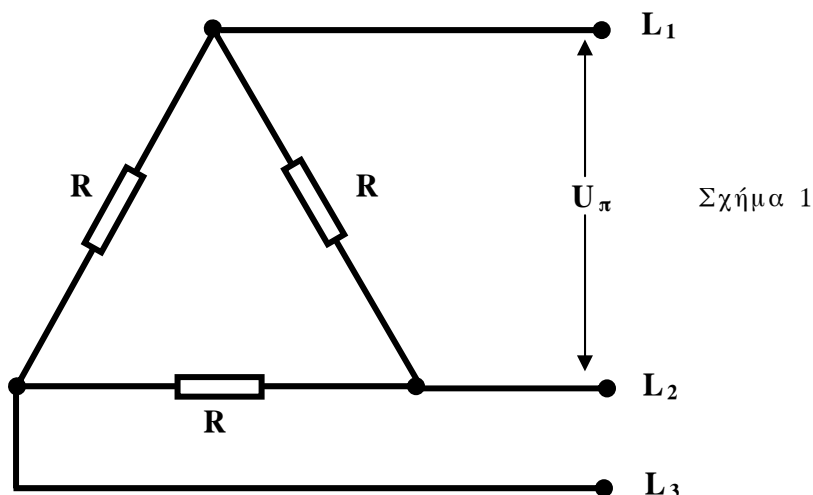
**Μονάδες 4**

**Δ4.** Την ολική ισχύ  $P_{ολ}$  του κυκλώματος.

**Μονάδες 6**

**Δ5.** Την ολική ισχύ  $P'_{ολ}$  του κυκλώματος, που προκύπτει αν διακοπεί η φάση  $L_2$  (Σχήμα 2).

**Μονάδες 9**



**Σημείωση:** Δίνεται  $\sqrt{3}=1,7$ .

**ΟΔΗΓΙΕΣ ΓΙΑ ΤΟΥΣ ΕΞΕΤΑΖΟΜΕΝΟΥΣ**

1. Στο τετράδιο να γράψετε μόνον τα προκαταρκτικά (ημερομηνία, εξεταζόμενο μάθημα). Να μην αντιγράψετε τα θέματα στο τετράδιο.
2. Να γράψετε το ονοματεπώνυμό σας στο πάνω μέρος των φωτοαντιγράφων αμέσως μόλις σας παραδοθούν. Δεν επιτρέπεται να γράψετε καμιά άλλη σημείωση. Κατά την αποχώρησή σας να παραδώσετε μαζί με το τετράδιο και τα φωτοαντίγραφα.
3. Να απαντήσετε στο τετράδιό σας σε όλα τα θέματα.
4. Να γράψετε τις απαντήσεις σας μόνον με μπλε ή μόνον με μαύρο στυλό ανεξίτηλης μελάνης.
5. Κάθε απάντηση τεκμηριωμένη επιστημονικά είναι αποδεκτή.
6. Διάρκεια εξέτασης: τρεις (3) ώρες μετά τη διανομή των φωτοαντιγράφων.
7. Χρόνος δυνατής αποχώρησης: **10.00 π.μ.**

**ΚΑΛΗ ΕΠΙΤΥΧΙΑ**

**ΤΕΛΟΣ ΜΗΝΥΜΑΤΟΣ**

ΑΡΧΗ 1ΗΣ ΣΕΛΙΔΑΣ  
ΠΑΝΕΛΛΑΔΙΚΕΣ ΕΞΕΤΑΣΕΙΣ  
ΗΜΕΡΗΣΙΩΝ ΚΑΙ ΕΣΠΕΡΙΝΩΝ ΕΠΑΓΓΕΛΜΑΤΙΚΩΝ ΛΥΚΕΙΩΝ  
(ΟΜΑΔΑ Α΄)  
ΚΑΙ ΜΑΘΗΜΑΤΩΝ ΕΙΔΙΚΟΤΗΤΑΣ  
ΕΠΑΓΓΕΛΜΑΤΙΚΩΝ ΛΥΚΕΙΩΝ (ΟΜΑΔΑ Β΄)  
ΠΕΜΠΤΗ 19 ΙΟΥΝΙΟΥ 2014  
ΕΞΕΤΑΖΟΜΕΝΟ ΜΑΘΗΜΑ:  
ΗΛΕΚΤΡΟΤΕΧΝΙΑ ΙΙ  
ΣΥΝΟΛΟ ΣΕΛΙΔΩΝ: ΠΕΝΤΕ (5)

**ΘΕΜΑ Α**

**Α1.** Να γράψετε στο τετράδιό σας τους αριθμούς **1, 2, 3, 4, 5** και δίπλα ένα από τα γράμματα **α, β, γ, δ**, το οποίο αντιστοιχεί στη σωστή απάντηση.

**1.** Σε έναν κόμβο εισέρχονται δύο εναλλασσόμενα ρεύματα, ίδιας συχνότητας, ενεργού τιμής  $I_1 = 10 \text{ A}$  και  $I_2 = 20 \text{ A}$  αντίστοιχα, με διαφορά φάσης  $\Delta\phi = 180^\circ$ . Η ενεργός τιμή του ρεύματος που εξέρχεται από τον κόμβο είναι:

**α.** 10 A

**β.** 20 A

**γ.** 30 A

**δ.** 0 A

**Μονάδες 5**

**2.** Ο συντελεστής ισχύος (συνφ) ενός κυκλώματος λέγεται επαγωγικός ή μεταφορείας, εάν:

**α.**  $Q = 0$

**β.**  $Q > 0$

**γ.**  $Q < 0$

**δ.**  $Q = \sqrt{P^2 - S^2}$

**Μονάδες 5**

ΑΡΧΗ 2ΗΣ ΣΕΛΙΔΑΣ

3. Αν  $I_{\text{γραμμής(τριγώνου)}}$  είναι το ρεύμα της γραμμής κατά τη σύνδεση τριφασικών συμμετρικών καταναλωτών σε τρίγωνο και  $I_{\text{γραμμής(αστέρα)}}$  είναι το ρεύμα γραμμής κατά τη σύνδεση των ίδιων καταναλωτών σε αστέρα, τότε:

α.  $I_{\text{γραμμής(τριγώνου)}} = 3 \cdot I_{\text{γραμμής(αστέρα)}}$

β.  $I_{\text{γραμμής(αστέρα)}} = 3 \cdot I_{\text{γραμμής(τριγώνου)}}$

γ.  $I_{\text{γραμμής(αστέρα)}} = \sqrt{3} \cdot I_{\text{γραμμής(τριγώνου)}}$

δ.  $I_{\text{γραμμής(τριγώνου)}} = \sqrt{3} \cdot I_{\text{γραμμής(αστέρα)}}$

**Μονάδες 5**

4. Η σχέση μεταξύ πολικής τάσης  $U_{\pi}$  και φασικής τάσης  $U_{\phi}$ , κατά τη σύνδεση σε αστέρα, είναι:

α.  $U_{\pi} = U_{\phi}$

β.  $U_{\pi} = \sqrt{3} \cdot U_{\phi}$

γ.  $U_{\phi} = \sqrt{3} \cdot U_{\pi}$

δ.  $U_{\pi} = 3 \cdot U_{\phi}$

**Μονάδες 5**

5. Σε ένα συμμετρικό τριφασικό σύστημα οι τρεις τάσεις  $u_1, u_2, u_3$ , έχουν:

α. διαφορετική συχνότητα  $f$

β. ίδιο πλάτος  $U_0$

γ. διαφορά φάσης η μία από την άλλη  $90^\circ$

δ. διαφορά φάσης η μία από την άλλη  $30^\circ$

**Μονάδες 5**

**ΘΕΜΑ Β**

**B1.** Να γράψετε στο τετράδιό σας τους αριθμούς **1, 2, 3, 4, 5** από τη στήλη **A** και δίπλα ένα από τα γράμματα **α, β, γ, δ, ε, στ** της στήλης **B**, που δίνει τη σωστή αντιστοίχιση. Σημειώνεται ότι ένα γράμμα από τη στήλη **B** θα περισσέψει.

<b>ΣΤΗΛΗ Α</b>		<b>ΣΤΗΛΗ Β</b>	
<b>1.</b>	Πτώση τάσης στην επαγωγική αντίδραση	<b>α.</b>	$\frac{1}{R} \sqrt{\frac{L}{C}}$
<b>2.</b>	Στιγμιαία τάση	<b>β.</b>	$U_0 \cdot \eta\mu(\omega t + \varphi)$
<b>3.</b>	Συντελεστής ποιότητας $Q_{\pi}$ σε RLC σειράς	<b>γ.</b>	$\frac{P}{S}$
<b>4.</b>	Συντελεστής ισχύος	<b>δ.</b>	$\frac{1}{R} \sqrt{\frac{1}{LC}}$
<b>5.</b>	Πλάτος εναλλασσόμενου ρεύματος	<b>ε.</b>	$I \cdot \omega L$
		<b>στ.</b>	$I_{\epsilon\nu} \cdot \sqrt{2}$

**Μονάδες 15**

**B2.** Να αναφέρετε, ονομαστικά, τα τρία (3) είδη αντιστάθμισης που χρησιμοποιούνται κυρίως.

**Μονάδες 6**

**B3.** Να αναφέρετε, ονομαστικά, τα μέρη από τα οποία αποτελείται ένα τροφοδοτικό.

**Μονάδες 4**

**ΘΕΜΑ Γ**

Κύκλωμα σειράς, το οποίο αποτελείται από ωμικό αντιστάτη με τιμή  $R = 30\Omega$  και ιδανικό πηνίο με συντελεστή αυτεπαγωγής  $L = 0,16\text{H}$ , τροφοδοτείται από πηγή εναλλασσόμενης τάσης  $u = 150\sqrt{2} \cdot \eta\mu(250t) \text{ V}$ .

Να υπολογίσετε:

**Γ1.** Την τιμή της σύνθετης αντίστασης  $Z$  του κυκλώματος.

**Μονάδες 5**

**Γ2.** Την ενεργό τιμή του ρεύματος  $I_{\text{εν}}$  που διαρρέει το κύκλωμα.

**Μονάδες 4**

Στη συνέχεια, διατηρώντας την ίδια τάση τροφοδοσίας  $u$ , προστίθεται σε σειρά στο κύκλωμα πυκνωτής και το κύκλωμα έρχεται σε κατάσταση συντονισμού.

Να υπολογίσετε:

**Γ3.** Την τιμή της χωρητικότητας  $C$  του πυκνωτή.

**Μονάδες 5**

**Γ4.** Την ενεργό τιμή του ρεύματος  $I'_{\text{εν}}$ .

**Μονάδες 5**

**Γ5.** Το συντελεστή ποιότητας  $Q_{\text{π}}$ .

**Μονάδες 6**

**ΘΕΜΑ Δ**

Σε ένα ηλεκτρικό κύκλωμα εφαρμόζεται εναλλασσόμενη τάση  $u = 200\sqrt{2} \cdot \eta\mu(700t) \text{ V}$ . Το κύκλωμα διαρρέεται από ρεύμα με ενεργό τιμή  $I = 5\text{A}$ . Η πραγματική ισχύς του κυκλώματος είναι  $P = 600\text{W}$ .

Να υπολογίσετε:

**Δ1.** Τη φαινόμενη ισχύ  $S$ .

**Μονάδες 4**

**Δ2.** Το συντελεστή ισχύος  $\text{συνφ}$ .

**Μονάδες 4**

**Δ3.** Την άεργο ισχύ  $Q$ .

**Μονάδες 4**

## ΑΡΧΗ 5ΗΣ ΣΕΛΙΔΑΣ

Στη συνέχεια, συνδέεται παράλληλα πυκνωτής, ώστε ο συντελεστής ισχύος του (αντισταθμισμένου) κυκλώματος να γίνει  $\cos\varphi' = 0,8$  επαγωγικός ( $\eta\mu\varphi' = 0,6$ ).

Να υπολογίσετε:

**Δ4.** Τη φαινόμενη ισχύ  $S'$  και την άεργο ισχύ  $Q'$  μετά την αντιστάθμιση.

**Μονάδες 6**

**Δ5.** Τη χωρητικότητα  $C$  του πυκνωτή αντιστάθμισης.

**Μονάδες 7**

### **ΟΔΗΓΙΕΣ ΓΙΑ ΤΟΥΣ ΕΞΕΤΑΖΟΜΕΝΟΥΣ**

1. Στο τετράδιο να γράψετε μόνον τα προκαταρκτικά (ημερομηνία, εξεταζόμενο μάθημα). **Να μην αντιγράψετε** τα θέματα στο τετράδιο.
2. Να γράψετε το ονοματεπώνυμό σας στο πάνω μέρος των φωτοαντιγράφων αμέσως μόλις σας παραδοθούν. **Δεν επιτρέπεται να γράψετε** καμιά άλλη σημείωση. Κατά την αποχώρησή σας να παραδώσετε μαζί με το τετράδιο και τα φωτοαντίγραφα.
3. Να απαντήσετε **στο τετράδιό σας** σε όλα τα θέματα.
4. Να γράψετε τις απαντήσεις σας μόνον με μπλε ή μόνον με μαύρο στυλό ανεξίτηλης μελάνης.
5. Κάθε απάντηση τεκμηριωμένη επιστημονικά είναι αποδεκτή.
6. Διάρκεια εξέτασης: τρεις (3) ώρες μετά τη διανομή των φωτοαντιγράφων.
7. Ώρα δυνατής αποχώρησης: **10.00 π.μ.**

**ΚΑΛΗ ΕΠΙΤΥΧΙΑ**  
**ΤΕΛΟΣ ΜΗΝΥΜΑΤΟΣ**

ΑΡΧΗ 1ΗΣ ΣΕΛΙΔΑΣ  
ΠΑΝΕΛΛΑΔΙΚΕΣ ΕΞΕΤΑΣΕΙΣ  
ΗΜΕΡΗΣΙΩΝ ΚΑΙ ΕΣΠΕΡΙΝΩΝ ΕΠΑΓΓΕΛΜΑΤΙΚΩΝ ΛΥΚΕΙΩΝ  
(ΟΜΑΔΑ Α΄)  
ΚΑΙ ΜΑΘΗΜΑΤΩΝ ΕΙΔΙΚΟΤΗΤΑΣ  
ΕΠΑΓΓΕΛΜΑΤΙΚΩΝ ΛΥΚΕΙΩΝ (ΟΜΑΔΑ Β΄)  
ΤΡΙΤΗ 9 ΙΟΥΝΙΟΥ 2015  
ΕΞΕΤΑΖΟΜΕΝΟ ΜΑΘΗΜΑ:  
ΗΛΕΚΤΡΟΤΕΧΝΙΑ ΙΙ  
ΣΥΝΟΛΟ ΣΕΛΙΔΩΝ: ΠΕΝΤΕ (5)

**ΘΕΜΑ Α**

**A1.** Να χαρακτηρίσετε τις προτάσεις που ακολουθούν, γράφοντας στο τετράδιό σας δίπλα στο γράμμα που αντιστοιχεί σε κάθε πρόταση τη λέξη **Σωστό**, αν η πρόταση είναι σωστή, ή τη λέξη **Λάθος**, αν η πρόταση είναι λανθασμένη.

1. Εναλλασσόμενα ρεύματα σε φασική απόκλιση (ή σε διαφορά φάσης) είναι δύο εναλλασσόμενα ρεύματα  $i_1$  και  $i_2$  της ίδιας συχνότητας ( $f$ ) που έχουν ίδιες αρχικές φάσεις.
2. Σε ένα κύκλωμα Ε.Ρ., η επαγωγική και η χωρητική αντίδραση δεν καταναλώνουν ενέργεια και αποτελούν την άεργο αντίσταση του κυκλώματος.
3. Σε ένα κύκλωμα συντονισμού σειράς RLC, η σύνθετη αντίσταση  $Z$  του κυκλώματος είναι ίση με την ωμική αντίσταση  $R$ .
4. Στα ισορροπημένα τριφασικά δίκτυα υπάρχει πάντοτε ουδέτερος αγωγός.
5. Η εξομάλυνση της ανορθωμένης τάσης επιτυγχάνεται με κατάλληλα φίλτρα, τα οποία συνδέονται στο κύκλωμα μετά την ανορθωτική διάταξη.

**Μονάδες 15**

**A2.** Εναλλασσόμενη πηγή τάσης τροφοδοτεί μία σύνθετη αντίσταση.

**α)** Τι ονομάζεται **πραγματική ισχύς** και από ποια σχέση δίνεται;

**Μονάδες 5**

**β)** Τι ονομάζεται **άεργος ισχύς** και από ποια σχέση δίνεται;

**Μονάδες 5**

**ΘΕΜΑ Β**

**B1.** Να γράψετε στο τετράδιό σας τους αριθμούς 1, 2, 3, 4, 5 από τη στήλη **A** και δίπλα ένα από τα γράμματα α, β, γ, δ, ε, στ της στήλης **B** που δίνει τη σωστή αντιστοίχιση. Σημειώνεται ότι ένα γράμμα από τη στήλη **B** θα περισσέψει.

ΣΤΗΛΗ Α		ΣΤΗΛΗ Β	
1.	Πραγματική ισχύς	α.	$\frac{f_o}{Q_\pi}$
2.	Πολική τάση σε σύνδεση αστέρα	β.	$\sqrt{S^2 - Q^2}$
3.	Ζώνη διέλευσης	γ.	$\sqrt{3} U_\phi$
4.	Συντελεστής ποιότητας	δ.	$\frac{U_L}{U}$
5.	Συντελεστής ισχύος	ε.	$\sqrt{S^2 - P^2}$
		στ.	$\frac{P}{S}$

**Μονάδες 15**

**B2.** Εναλλασσόμενη πηγή τάσης κυκλικής συχνότητας ( $\omega$ ) τροφοδοτεί ένα ιδανικό πηνίο.

1. Πώς συμπεριφέρεται το πηνίο, όταν  $\omega = 0$ ;

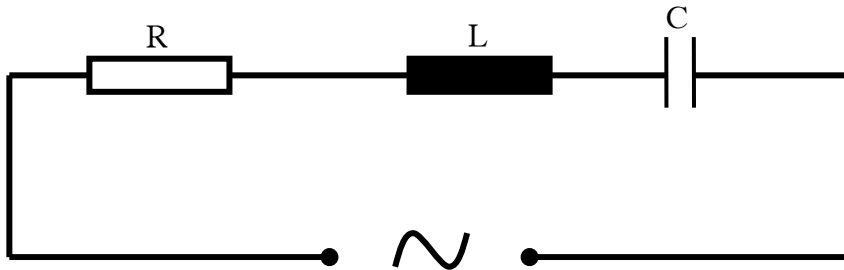
**Μονάδες 5**

2. Πώς συμπεριφέρεται το πηνίο, όταν η κυκλική συχνότητα ( $\omega$ ) είναι πολύ μεγάλη;

**Μονάδες 5**

**ΘΕΜΑ Γ**

Στο κύκλωμα RLC σειράς του παρακάτω σχήματος, η ωμική αντίσταση είναι  $R = 50\Omega$  και η στιγμιαία τιμή της τάσης στα άκρα του πηνίου είναι  $u_L = 100\sqrt{2} \cdot \eta\mu(1000t)$  V. Η ενεργός τιμή της τάσης στα άκρα του πηνίου είναι διπλάσια της ενεργού τιμής της τάσης στα άκρα του πυκνωτή ( $U_L = 2U_C$ ).



Το κύκλωμα διαρρέεται από ρεύμα ενεργού τιμής  $I_{\text{εν}} = 1\text{A}$ .

Να υπολογίσετε:

**Γ1.** Την ενεργό τιμή της τάσης  $U_L$  του πηνίου και την ενεργό τιμή της τάσης  $U_C$  του πυκνωτή.

**Μονάδες 6**

**Γ2.** Την ενεργό τιμή της τάσης τροφοδοσίας.

**Μονάδες 5**

**Γ3.** Την τιμή της σύνθετης αντίστασης  $Z$  του κυκλώματος.

**Μονάδες 4**

**Γ4.** Την επαγωγική αντίδραση  $X_L$  και την αυτεπαγωγή  $L$  του πηνίου.

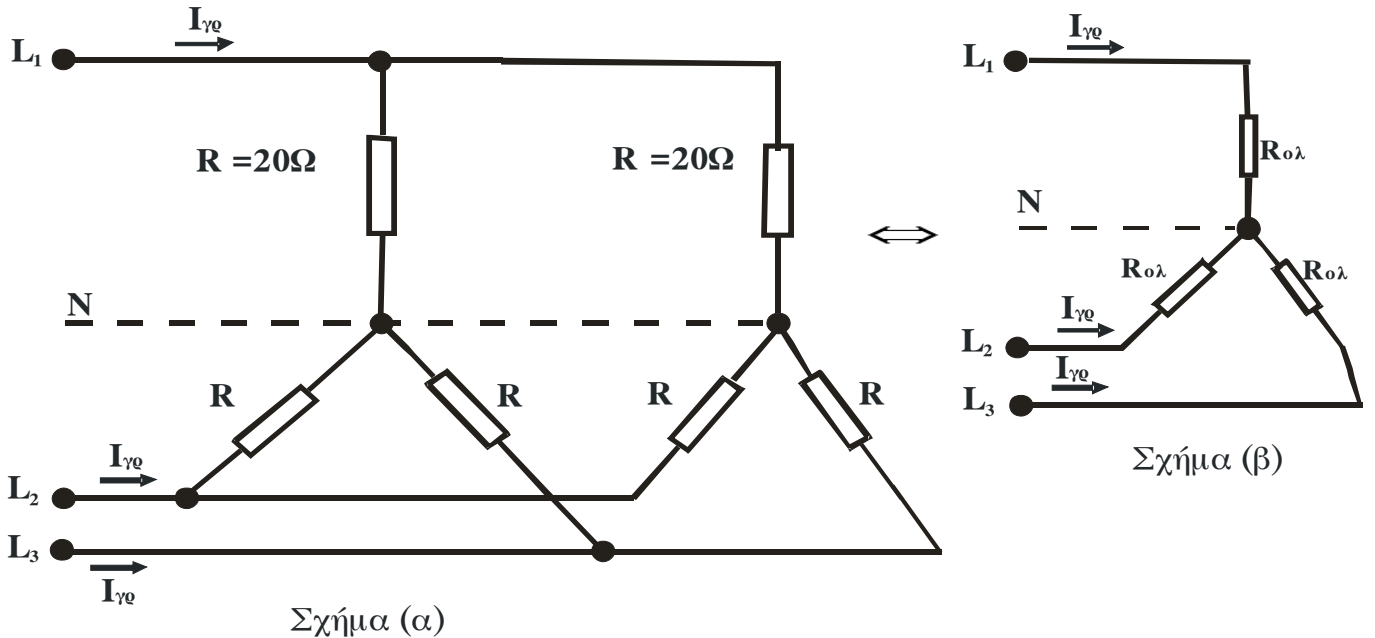
**Μονάδες 4**

**Γ5.** Να σχεδιάσετε το διανυσματικό διάγραμμα των τάσεων - ρεύματος του κυκλώματος.

**Μονάδες 6**

**ΘΕΜΑ Δ**

Δύο συμμετρικοί τριφασικοί ωμικοί καταναλωτές είναι συνδεδεμένοι ο καθένας σε αστέρα και τροφοδοτούνται από δίκτυο τριφασικής πολικής τάσης  $220\sqrt{3}$  Volt, όπως φαίνεται στο παρακάτω σχήμα (α).



Για το ισοδύναμο κύκλωμα που φαίνεται στο σχήμα (β) να υπολογίσετε:

**Δ1.** Την ολική αντίσταση κάθε φάσης ( $R_{ολ}$ ).

**Μονάδες 7**

**Δ2.** Το ρεύμα γραμμής ( $I_{γρ}$ ).

**Μονάδες 6**

**Δ3.** Το φασικό ρεύμα ( $I_{φ}$ ).

**Μονάδες 6**

**Δ4.** Τη συνολική πραγματική ισχύ που απορροφάται από το δίκτυο.

**Μονάδες 6**

**ΟΔΗΓΙΕΣ ΓΙΑ ΤΟΥΣ ΕΞΕΤΑΖΟΜΕΝΟΥΣ**

1. Στο τετράδιο να γράψετε μόνο τα προκαταρκτικά (ημερομηνία, εξεταζόμενο μάθημα). **Να μην αντιγράψετε** τα θέματα στο τετράδιο.
2. Να γράψετε το ονοματεπώνυμό σας στο πάνω μέρος των φωτοαντιγράφων αμέσως μόλις σας παραδοθούν. **Δεν επιτρέπεται να γράψετε** καμιά άλλη σημείωση. Κατά την αποχώρησή σας να παραδώσετε μαζί με το τετράδιο και τα φωτοαντίγραφα.
3. Να απαντήσετε **στο τετράδιό σας** σε όλα τα θέματα, **μόνο με μπλε ή μαύρο στυλό ανεξίτηλης μελάνης**.
4. Κάθε απάντηση επιστημονικά τεκμηριωμένη είναι αποδεκτή.
5. Διάρκεια εξέτασης: τρεις (3) ώρες μετά τη διανομή των φωτοαντιγράφων.
6. Ώρα δυνατής αποχώρησης: **10.00 π.μ.**

**ΚΑΛΗ ΕΠΙΤΥΧΙΑ**  
**ΤΕΛΟΣ ΜΗΝΥΜΑΤΟΣ**

ΑΡΧΗ 1ΗΣ ΣΕΛΙΔΑΣ  
**ΝΕΟ ΚΑΙ ΠΑΛΑΙΟ ΣΥΣΤΗΜΑ**

**ΠΑΝΕΛΛΑΔΙΚΕΣ ΕΞΕΤΑΣΕΙΣ  
ΗΜΕΡΗΣΙΩΝ ΕΠΑΓΓΕΛΜΑΤΙΚΩΝ ΛΥΚΕΙΩΝ  
ΚΑΙ  
ΗΜΕΡΗΣΙΩΝ ΚΑΙ ΕΣΠΕΡΙΝΩΝ ΕΠΑΓΓΕΛΜΑΤΙΚΩΝ ΛΥΚΕΙΩΝ  
(ΟΜΑΔΑ Α΄ ΚΑΙ ΜΑΘΗΜΑΤΩΝ ΕΙΔΙΚΟΤΗΤΑΣ ΟΜΑΔΑ Β΄)  
ΣΑΒΒΑΤΟ 4 ΙΟΥΝΙΟΥ 2016**

**ΕΞΕΤΑΖΟΜΕΝΟ ΜΑΘΗΜΑ:  
ΗΛΕΚΤΡΟΤΕΧΝΙΑ (ΝΕΟ ΣΥΣΤΗΜΑ)  
ΚΑΙ  
ΗΛΕΚΤΡΟΤΕΧΝΙΑ ΙΙ (ΠΑΛΑΙΟ ΣΥΣΤΗΜΑ)**

**ΣΥΝΟΛΟ ΣΕΛΙΔΩΝ: ΤΕΣΣΕΡΙΣ (4)**

**ΘΕΜΑ Α**

- Α1.** Να χαρακτηρίσετε τις προτάσεις που ακολουθούν, γράφοντας στο τετράδιό σας δίπλα στο γράμμα που αντιστοιχεί σε κάθε πρόταση τη λέξη **Σωστό**, αν η πρόταση είναι σωστή ή τη λέξη **Λάθος**, αν η πρόταση είναι λανθασμένη.
- α.** Ομαδική αντιστάθμιση: Σε κάθε επαγωγικό καταναλωτή συνδέεται άμεσα ο απαραίτητος πυκνωτής.
  - β.** Κατά τη σύνδεση όμοιων καταναλωτών σε τρίγωνο, το ρεύμα γραμμής είναι ίσο με το ρεύμα που διαρρέει κάθε καταναλωτή (ρεύμα τριγώνου).
  - γ.** Σ' ένα κύκλωμα εναλλασσόμενου ρεύματος όταν η άεργος ισχύς είναι αρνητική ( $Q < 0$ ) το κύκλωμα παρουσιάζει χωρητική συμπεριφορά ή ισοδύναμα η τάση έπεται του ρεύματος.
  - δ.** Συντονισμός ενός κυκλώματος RLC ονομάζεται το φαινόμενο κατά το οποίο η εφαρμοζόμενη τάση βρίσκεται σε φάση με το ρεύμα στην είσοδό του.
  - ε.** Ένας πυκνωτής σε κύκλωμα εναλλασσόμενου ρεύματος παρουσιάζει χωρητική αντίδραση ανάλογη της συχνότητας του ρεύματος που τον διαρρέει.

**Μονάδες 15**

**ΤΕΛΟΣ 1ΗΣ ΑΠΟ 4 ΣΕΛΙΔΕΣ**

ΑΡΧΗ 2ΗΣ ΣΕΛΙΔΑΣ  
**ΝΕΟ ΚΑΙ ΠΑΛΑΙΟ ΣΥΣΤΗΜΑ**

**A2.** Να γράψετε στο τετράδιό σας τους αριθμούς **1, 2, 3, 4, 5** από τη στήλη **A** και δίπλα ένα από τα γράμματα **α, β, γ, δ, ε, στ** της στήλης **B** που δίνει τη σωστή αντιστοίχιση. Σημειώνεται ότι ένα γράμμα από τη στήλη **B** θα περισσέψει.

ΣΤΗΛΗ Α		ΣΤΗΛΗ Β	
<b>1.</b>	Ενεργός τιμή ανορθωμένης τάσης στην πλήρη ανόρθωση	<b>α.</b>	$\frac{1}{\sqrt{LC}}$
<b>2.</b>	Κυκλική συχνότητα συντονισμού $\omega_0$	<b>β.</b>	$\omega L$
<b>3.</b>	Ενεργός τιμή εναλλασσόμενου ρεύματος $I_{εV}$	<b>γ.</b>	$\frac{U_0 I_0}{2}$
<b>4.</b>	Επαγωγική αντίδραση $X_L$	<b>δ.</b>	$0,9U_{εV}$
<b>5.</b>	Φαινόμενη Ισχύς $S$	<b>ε.</b>	$U_{εV}$
		<b>στ.</b>	$\frac{U_{εV}}{Z}$

**Μονάδες 10**

**ΘΕΜΑ Β**

**B1.** Δίνεται το εναλλασσόμενο ρεύμα

$$i = 10\sqrt{2} \eta\mu\left(1000\pi t + \frac{\pi}{3}\right) \text{ A}$$

$$\text{Ισχύει } \frac{\pi}{3} \text{ rad} = 60^\circ$$

Ζητούνται:

- α) Η αρχική φάση  $\varphi_0$
- β) Η ενεργός τιμή του ρεύματος
- γ) Η κυκλική συχνότητα  $\omega$
- δ) Η συχνότητα  $f$
- ε) Η περίοδος  $T$

**Μονάδες 10**

ΑΡΧΗ 3ΗΣ ΣΕΛΙΔΑΣ  
**ΝΕΟ ΚΑΙ ΠΑΛΑΙΟ ΣΥΣΤΗΜΑ**

**B2.** Σ' ένα τροφοδοτικό ποιος είναι ο ρόλος:

- α) Του μετασχηματιστή
- β) Του σταθεροποιητή

**Μονάδες 8**

**B3.** Σ' ένα κύκλωμα RLC σειράς σε κατάσταση συντονισμού:

- α) Τι δηλώνει ο συντελεστής ποιότητας του κυκλώματος  $Q_{\pi}$  (μον. 4).
- β) Αν η τιμή του  $Q_{\pi}$  είναι πολύ μεγάλη και δεν ληφθεί υπόψη κατά το σχεδιασμό του κυκλώματος, ποιος κίνδυνος υπάρχει για τον πυκνωτή (μον. 3).

**Μονάδες 7**

**ΘΕΜΑ Γ**

Μονοφασικός καταναλωτής με άεργο επαγωγική ισχύ  $Q=600 \text{ Var}$  και πραγματική ισχύ  $P=800\text{W}$ , τροφοδοτείται από δίκτυο με ενεργό τιμή τάσης  $U_{\text{εV}}=100\text{V}$  και κυκλική συχνότητα  $\omega=10^3 \text{ rad/s}$ .

Να υπολογίσετε:

**Γ1.** Τη φαινόμενη ισχύ  $S$  του κυκλώματος.

**Μονάδες 5**

**Γ2.** Τον συντελεστή ισχύος  $\cos\varphi$  του κυκλώματος.

**Μονάδες 5**

Στη συνέχεια θα συνδεθεί παράλληλα στον καταναλωτή πυκνωτής ώστε να υπάρξει πλήρης αντιστάθμιση ( $\cos\varphi_T=1$ ).

Μετά την αντιστάθμιση να υπολογίσετε:

**Γ3.** Τη φαινόμενη ισχύ  $S_T$  του κυκλώματος.

**Μονάδες 3**

**Γ4.** Την άεργο ισχύ  $Q_T$  του κυκλώματος.

**Μονάδες 3**

**Γ5.** Τη χωρητικότητα  $C$  του πυκνωτή.

**Μονάδες 9**

ΑΡΧΗ 4ΗΣ ΣΕΛΙΔΑΣ  
**ΝΕΟ ΚΑΙ ΠΑΛΑΙΟ ΣΥΣΤΗΜΑ**

**ΘΕΜΑ Δ**

Σε τριφασικό δίκτυο πολικής τάσης  $U_{\pi}$  συνδέονται τρεις (3) όμοιες σύνθετες αντιστάσεις  $Z$  σε αστέρα. Η αντίσταση  $Z$  αποτελείται από ωμική αντίσταση  $R = 30\Omega$ , επαγωγική αντίσταση  $X_L=50\Omega$  και χωρητική αντίσταση  $X_C=10\Omega$  σε σειρά. Αν το ρεύμα γραμμής είναι  $I_{\gamma\phi}=4,6A$  να υπολογίσετε:

**Δ1.** Την τιμή της σύνθετης αντίστασης  $Z$ .

**Μονάδες 5**

**Δ2.** Το συντελεστή ισχύος  $\cos\phi$ .

**Μονάδες 6**

**Δ3.** Την πολική τάση  $U_{\pi}$ .

**Μονάδες 8**

**Δ4.** Την πραγματική ισχύ  $P$  που απορροφά από το δίκτυο ο τριφασικός καταναλωτής.

**Μονάδες 6**

Δίνεται  $\sqrt{3} \approx 1,7$

**ΟΔΗΓΙΕΣ ΓΙΑ ΤΟΥΣ ΕΞΕΤΑΖΟΜΕΝΟΥΣ**

1. Στο τετράδιο να γράψετε μόνον τα προκαταρκτικά (ημερομηνία, εξεταζόμενο μάθημα). **Να μην αντιγράψετε** τα θέματα στο τετράδιο.
2. Να γράψετε το ονοματεπώνυμό σας στο πάνω μέρος των φωτοαντιγράφων αμέσως μόλις σας παραδοθούν. **Δεν επιτρέπεται να γράψετε** καμιά άλλη σημείωση. Κατά την αποχώρησή σας να παραδώσετε μαζί με το τετράδιο και τα φωτοαντίγραφα.
3. Να απαντήσετε **στο τετράδιό σας** σε όλα τα θέματα, **μόνο με μπλε ή μαύρο στυλό ανεξίτηλης μελάνης**.
4. Κάθε απάντηση επιστημονικά τεκμηριωμένη είναι αποδεκτή.
5. Διάρκεια εξέτασης: τρεις (3) ώρες μετά τη διανομή των φωτοαντιγράφων.
6. Ώρα δυνατής αποχώρησης: **10.00 π.μ.**

**ΚΑΛΗ ΕΠΙΤΥΧΙΑ  
ΤΕΛΟΣ ΜΗΝΥΜΑΤΟΣ**

**ΤΕΛΟΣ 4ΗΣ ΑΠΟ 4 ΣΕΛΙΔΕΣ**

**Γ΄ ΤΑΞΗΣ ΗΜΕΡΗΣΙΩΝ & Α΄ ΤΑΞΗΣ ΕΣΠΕΡΙΝΩΝ**

ΠΑΝΕΛΛΑΔΙΚΕΣ ΕΞΕΤΑΣΕΙΣ  
ΗΜΕΡΗΣΙΩΝ ΚΑΙ ΕΣΠΕΡΙΝΩΝ ΕΠΑΓΓΕΛΜΑΤΙΚΩΝ ΛΥΚΕΙΩΝ  
ΤΕΤΑΡΤΗ 21 ΙΟΥΝΙΟΥ 2017

ΕΞΕΤΑΖΟΜΕΝΟ ΜΑΘΗΜΑ:  
ΗΛΕΚΤΡΟΤΕΧΝΙΑ

ΣΥΝΟΛΟ ΣΕΛΙΔΩΝ: ΤΕΣΣΕΡΙΣ (4)

**ΘΕΜΑ Α**

**Α1.** Να χαρακτηρίσετε τις προτάσεις που ακολουθούν, γράφοντας στο τετράδιό σας δίπλα στο γράμμα που αντιστοιχεί σε κάθε πρόταση τη λέξη **Σωστό**, αν η πρόταση είναι σωστή ή τη λέξη **Λάθος**, αν η πρόταση είναι λανθασμένη.

- α.** Σε κύκλωμα εναλλασσομένου ρεύματος με ωμική μόνο αντίσταση η τάση και το ρεύμα είναι μεγέθη συμφασικά.
- β.** Σε κύκλωμα εναλλασσομένου ρεύματος η άεργος ισχύς  $Q$  αντιστοιχεί στην υποτείνουσα του τριγώνου ισχύος.
- γ.** Σε ένα κύκλωμα RLC σειράς εάν η ενεργός τιμή της τάσεως στα άκρα του πηνίου  $U_L$  είναι ίση με την ενεργό τιμή της τάσης στα άκρα του πυκνωτή  $U_C$ , το κύκλωμα βρίσκεται σε συντονισμό.
- δ.** Μια απλή σταθεροποίηση σε ένα τροφοδοτικό μπορεί να πραγματοποιηθεί με μία δίοδο Zener και μία αντίσταση.
- ε.** Σε ένα συμμετρικό τριφασικό σύστημα τάσεων η διαφορά φάσης της μιας τάσης από την άλλη είναι  $90^\circ$ .

**Μονάδες 15**

**Γ΄ ΤΑΞΗΣ ΗΜΕΡΗΣΙΩΝ & Λ΄ ΤΑΞΗΣ ΕΣΠΕΡΙΝΩΝ**

**A2.** Να γράψετε στο τετράδιό σας τους αριθμούς **1, 2, 3, 4, 5** από τη στήλη **A** και δίπλα ένα από τα γράμματα **α, β, γ, δ, ε, στ** της στήλης **B** που δίνει τη σωστή αντιστοίχιση. Σημειώνεται ότι ένα γράμμα από τη στήλη **B** θα περισσέψει.

ΣΤΗΛΗ Α		ΣΤΗΛΗ Β	
<b>1.</b>	Στιγμιαία τιμή έντασης εναλλασσομένου ρεύματος	<b>α.</b>	$\sqrt{I_R^2 + (I_C - I_L)^2}$
<b>2.</b>	Συντελεστής ισχύος κυκλώματος εναλλασσομένου ρεύματος	<b>β.</b>	$\sqrt{3} \cdot U_{\text{Εν}} \cdot I_{\text{Εν}} \cdot \text{συν}\varphi$
<b>3.</b>	Άεργος ισχύς	<b>γ.</b>	$I_0 \cdot \eta\mu\omega t$
<b>4.</b>	Ενεργός τιμή ολικού ρεύματος κυκλώματος RLC παράλληλα	<b>δ.</b>	$U_{\text{Εν}} \cdot I_{\text{Εν}} \cdot \eta\mu\varphi$
<b>5.</b>	Φαινόμενη ισχύς τριφασικού καταναλωτή	<b>ε.</b>	$\frac{P}{U_{\text{Εν}} \cdot I_{\text{Εν}}}$
		<b>στ.</b>	$\sqrt{P^2 + Q^2}$

**Μονάδες 10**

**ΘΕΜΑ Β**

**B1.** Ποια είναι τα είδη των αντιστάσεων στο εναλλασσόμενο ρεύμα (μον. 6) και ποια από αυτά δεν καταναλώνουν ενέργεια (μον. 2).

**Μονάδες 8**

**B2.** Τι ονομάζεται συντονισμός ενός κυκλώματος RLC σειράς (μον. 4) και από ποια σχέση υπολογίζεται η συχνότητα συντονισμού  $f_0$  (μον. 3).

**Μονάδες 7**

**B3.** α) Τι ονομάζεται αντιστάθμιση ή βελτίωση του  $\text{συν}\varphi$  (μον. 3).

β) Με ποιον τρόπο επιτυγχάνεται συνήθως η αντιστάθμιση (μον. 4).

γ) Να αναφέρετε ένα λόγο για τον οποίο πραγματοποιείται η αντιστάθμιση (μον. 3).

**Μονάδες 10**

**Γ΄ ΤΑΞΗΣ ΗΜΕΡΗΣΙΩΝ & Λ΄ ΤΑΞΗΣ ΕΣΠΕΡΙΝΩΝ**

**ΘΕΜΑ Γ**

Αντίσταση  $R = 30 \Omega$  και πυκνωτής με χωρητική αντίσταση  $X_C = 40 \Omega$  συνδέονται σε σειρά. Η στιγμιαία τιμή της έντασης του ρεύματος δίνεται από τη σχέση  $i = 4 \cdot \sqrt{2} \cdot \eta\mu(1000t) \text{ A}$ .

Να υπολογίσετε:

**Γ1.** Την ενεργό τιμή της έντασης του ρεύματος  $I_{\text{εV}}$  που διαρρέει το κύκλωμα.

**Μονάδες 4**

**Γ2.** Την ενεργό τιμή της τάσης  $U_{\text{εV}}$  τροφοδοσίας του κυκλώματος.

**Μονάδες 8**

**Γ3.** Την ενεργό τιμή της τάσης  $U_R$  στα άκρα της αντίστασης και την ενεργό τιμή της τάσης  $U_C$  στα άκρα του πυκνωτή.

**Μονάδες 8**

**Γ4.** Την τιμή της χωρητικότητας  $C$  του πυκνωτή.

**Μονάδες 5**

**ΘΕΜΑ Δ**

Συμμετρικός τριφασικός καταναλωτής σε συνδεσμολογία τριγώνου τροφοδοτείται από τριφασικό δίκτυο πολικής τάσης  $U_{\pi} = 400 \text{ V}$  και κυκλικής συχνότητας  $\omega = 2000 \text{ rad/sec}$ . Ο καταναλωτής παρουσιάζει σε κάθε φάση σύνθετη αντίσταση  $Z = 100 \Omega$ , η οποία αποτελείται από ωμική αντίσταση  $R = 80 \Omega$  σε σειρά με πηνίο αυτεπαγωγής  $L$ .

Να υπολογίσετε:

**Δ1.** Το ρεύμα γραμμής  $I_{\gamma\phi}$ .

**Μονάδες 6**

**Δ2.** Το συντελεστή αυτεπαγωγής  $L$ .

**Μονάδες 9**

**Δ3.** Το συντελεστή ισχύος  $\cos\phi$ .

**Μονάδες 5**

**Δ4.** Τη φαινόμενη ισχύ  $S$  του τριφασικού καταναλωτή.

**Μονάδες 5**

**Γ΄ ΤΑΞΗΣ ΗΜΕΡΗΣΙΩΝ & Α΄ ΤΑΞΗΣ ΕΣΠΕΡΙΝΩΝ**

**ΟΔΗΓΙΕΣ ΓΙΑ ΤΟΥΣ ΕΞΕΤΑΖΟΜΕΝΟΥΣ**

1. Στο τετράδιο να γράψετε **μόνον** τα προκαταρκτικά (ημερομηνία, εξεταζόμενο μάθημα). **Να μην αντιγράψετε** τα θέματα στο τετράδιο.
2. Να γράψετε το ονοματεπώνυμό σας στο πάνω μέρος των φωτοαντιγράφων αμέσως μόλις σας παραδοθούν. **Δεν επιτρέπεται να γράψετε** καμιά άλλη σημείωση. Κατά την αποχώρησή σας να παραδώσετε μαζί με το τετράδιο και τα φωτοαντίγραφα.
3. Να απαντήσετε **στο τετράδιό σας** σε όλα τα θέματα, **μόνο με μπλε ή μαύρο στυλό ανεξίτηλης μελάνης**.
4. Κάθε απάντηση επιστημονικά τεκμηριωμένη είναι αποδεκτή.
5. Διάρκεια εξέτασης: τρεις (3) ώρες μετά τη διανομή των φωτοαντιγράφων.
6. Ώρα δυνατής αποχώρησης: **10.00 π.μ.**

**ΚΑΛΗ ΕΠΙΤΥΧΙΑ  
ΤΕΛΟΣ ΜΗΝΥΜΑΤΟΣ**

ΑΡΧΗ 1ΗΣ ΣΕΛΙΔΑΣ

**ΠΑΝΕΛΛΑΔΙΚΕΣ ΕΞΕΤΑΣΕΙΣ  
Γ' ΗΜΕΡΗΣΙΩΝ - Δ' ΕΣΠΕΡΙΝΩΝ - ΑΥΤΟΤΕΛΩΝ ΕΙΔΙΚΩΝ ΤΜΗΜΑΤΩΝ  
& ΤΜΗΜΑΤΩΝ ΣΥΝΔΙΔΑΣΚΑΛΙΑΣ ΕΠΑΓΓΕΛΜΑΤΙΚΩΝ ΛΥΚΕΙΩΝ  
ΠΕΜΠΤΗ 14 ΙΟΥΝΙΟΥ 2018**

**ΕΞΕΤΑΖΟΜΕΝΟ ΜΑΘΗΜΑ:  
ΗΛΕΚΤΡΟΤΕΧΝΙΑ 2 (Γ' ΗΜΕΡΗΣΙΩΝ)  
ΗΛΕΚΤΡΟΤΕΧΝΙΑ (Δ' ΕΣΠΕΡΙΝΩΝ - ΑΥΤΟΤΕΛΩΝ ΕΙΔΙΚΩΝ  
ΤΜΗΜΑΤΩΝ & ΤΜΗΜΑΤΩΝ ΣΥΝΔΙΔΑΣΚΑΛΙΑΣ)**

**ΣΥΝΟΛΟ ΣΕΛΙΔΩΝ: ΤΕΣΣΕΡΙΣ (4)**

**ΘΕΜΑ Α**

**Α1.** Να χαρακτηρίσετε τις προτάσεις που ακολουθούν, γράφοντας στο τετράδιό σας, δίπλα στο γράμμα που αντιστοιχεί σε κάθε πρόταση, τη λέξη **Σωστό**, αν η πρόταση είναι σωστή, ή τη λέξη **Λάθος**, αν η πρόταση είναι λανθασμένη.

- α.** Πραγματική ισχύς μιας σύνθετης αντίστασης ονομάζεται η ισχύς που καταναλώνεται στο ωμικό μέρος της αντίστασης.
- β.** Σε ένα κύκλωμα RLC σειράς σε συντονισμό η σύνθετη αντίσταση του κυκλώματος παίρνει τη μέγιστη τιμή της.
- γ.** Συμμετρικό τριφασικό σύστημα τάσεων τροφοδοτεί τριφασικό καταναλωτή. Αν τα ηλεκτρικά φορτία στις τρεις (3) φάσεις είναι ίσα, τότε ο ουδέτερος αγωγός δεν διαρρέεται από ρεύμα.
- δ.** Η αντιστάθμιση ενός επαγωγικού καταναλωτή πραγματοποιείται με τη σύνδεση κατάλληλης διάταξης διόδων.
- ε.** Ο συντελεστής ισχύος ενός κυκλώματος ονομάζεται επαγωγικός, αν η άεργος ισχύς του κυκλώματος είναι αρνητική.

**Μονάδες 15**

ΑΡΧΗ 2ΗΣ ΣΕΛΙΔΑΣ

**A2.** Να γράψετε στο τετράδιό σας τους αριθμούς **1, 2, 3, 4, 5** από τη στήλη **A** και, δίπλα, ένα από τα γράμματα **α, β, γ, δ, ε, στ** της στήλης **B**, που δίνει τη σωστή αντιστοίχιση. Σημειώνεται ότι ένα γράμμα από τη στήλη **B** θα περισσέψει.

<b>ΣΤΗΛΗ Α</b>		<b>ΣΤΗΛΗ Β</b>	
<b>1.</b>	Ενεργός τάση εναλλασσόμενου ρεύματος	<b>α.</b>	$\sqrt{R^2 + (\omega L)^2}$
<b>2.</b>	Συντελεστής ποιότητας	<b>β.</b>	$\frac{U_L - U_C}{U_R}$
<b>3.</b>	εφφ <sub>z</sub> σε κύκλωμα RLC σειράς	<b>γ.</b>	$\frac{U_0}{\sqrt{2}}$
<b>4.</b>	Συντελεστής ισχύος	<b>δ.</b>	$\frac{1}{\sqrt{LC}}$
<b>5.</b>	Σύνθετη αντίσταση κυκλώματος RL σειράς	<b>ε.</b>	$\frac{P}{S}$
		<b>στ.</b>	$\frac{1}{R} \sqrt{\frac{L}{C}}$

**Μονάδες 10**

**ΘΕΜΑ Β**

**B1.** Να αναφέρετε πώς συμπεριφέρεται ο πυκνωτής:

α) στο συνεχές ρεύμα.

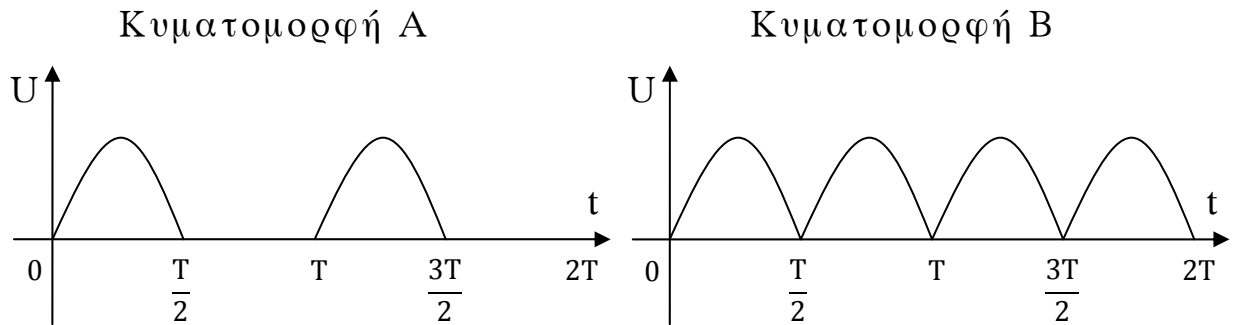
β) όταν τροφοδοτείται από πηγή εναλλασσόμενου ρεύματος πολύ υψηλής συχνότητας.

**Μονάδες 8**

**B2.** Στα άκρα ενός πυκνωτή εφαρμόζεται στιγμιαία τάση  $u_c = 200\eta\mu\omega t$ . Εάν η χωρητική αντίδραση του πυκνωτή είναι  $X_C = 10\Omega$ , να γράψετε την εξίσωση της στιγμιαίας έντασης του ρεύματος του πυκνωτή.

**Μονάδες 9**

**B3.** Δίνονται οι παρακάτω κυματομορφές της τάσης εναλλασσόμενου ρεύματος στην έξοδο κυκλώματος ανόρθωσης.



Να αναφέρετε τι είδους ανόρθωση αντιστοιχεί:

- α) στην κυματομορφή Α.
- β) στην κυματομορφή Β.

**Μονάδες 8**

### ΘΕΜΑ Γ

Τρεις ίδιες σύνθετες αντιστάσεις  $Z$ , συνδεδεμένες σε τρίγωνο, αποτελούν συμμετρικό τριφασικό καταναλωτή. Ο καταναλωτής τροφοδοτείται από δίκτυο πολικής τάσης  $U_{\pi} = 400V$ . Το ρεύμα γραμμής του δικτύου είναι  $I_{γρ} = 5\sqrt{3}A$ . Αν ο συντελεστής ισχύος είναι  $\cos\phi = 0,8$  να υπολογίσετε:

**Γ1.** Την πραγματική ισχύ  $P$  του τριφασικού καταναλωτή.

**Μονάδες 7**

**Γ2.** Τη φαινόμενη ισχύ  $S$  του τριφασικού καταναλωτή.

**Μονάδες 6**

**Γ3.** Την ένταση του ρεύματος  $I_{\text{τριγώνου}}$  που διαρρέει την κάθε σύνθετη αντίσταση  $Z$ .

**Μονάδες 6**

**Γ4.** Τη σύνθετη αντίσταση  $Z$ .

**Μονάδες 6**

**ΘΕΜΑ Δ**

Κύκλωμα RLC σε παράλληλη σύνδεση έχει ωμική αντίσταση  $R = 4\Omega$ , επαγωγική αντίδραση  $X_L = 1,5\Omega$  και χωρητική αντίδραση  $X_C$ . Το κύκλωμα τροφοδοτείται από εναλλασσόμενη τάση ενεργού τιμής  $U = 12V$ . Το ρεύμα του πυκνωτή έχει ενεργό τιμή  $I_C = 12A$ . Να υπολογίσετε:

**Δ1.** Τη χωρητική αντίδραση  $X_C$  του πυκνωτή.

**Μονάδες 4**

**Δ2.** Την ενεργό τιμή της έντασης του ρεύματος  $I_R$  που διαρρέει την ωμική αντίσταση και την ενεργό τιμή της έντασης του ρεύματος  $I_L$  που διαρρέει το πηνίο.

**Μονάδες 6**

**Δ3.** Την ενεργό τιμή της έντασης του ολικού ρεύματος  $I$  που δίνει η πηγή.

**Μονάδες 7**

**Δ4.** Τη σύνθετη αντίσταση του κυκλώματος  $Z$ .

**Μονάδες 4**

**Δ5.** Τη φαινόμενη ισχύ του κυκλώματος  $S$ .

**Μονάδες 4**

**ΟΔΗΓΙΕΣ ΓΙΑ ΤΟΥΣ ΕΞΕΤΑΖΟΜΕΝΟΥΣ**

1. Στο τετράδιο να γράψετε μόνον τα προκαταρκτικά (ημερομηνία, εξεταζόμενο μάθημα). **Να μην αντιγράψετε** τα θέματα στο τετράδιο.
2. Να γράψετε το ονοματεπώνυμό σας στο πάνω μέρος των φωτοαντιγράφων αμέσως μόλις σας παραδοθούν. **Δεν επιτρέπεται να γράψετε** καμιά άλλη σημείωση. Κατά την αποχώρησή σας να παραδώσετε μαζί με το τετράδιο και τα φωτοαντίγραφα.
3. Να απαντήσετε **στο τετράδιό σας** σε όλα τα θέματα, **μόνο με μπλε ή μαύρο στυλό ανεξίτηλης μελάνης**.
4. Κάθε απάντηση επιστημονικά τεκμηριωμένη είναι αποδεκτή.
5. Διάρκεια εξέτασης: τρεις (3) ώρες μετά τη διανομή των φωτοαντιγράφων.
6. Ώρα δυνατής αποχώρησης: **10.30 π.μ.**

**ΚΑΛΗ ΕΠΙΤΥΧΙΑ**  
**ΤΕΛΟΣ ΜΗΝΥΜΑΤΟΣ**

ΑΡΧΗ 1ΗΣ ΣΕΛΙΔΑΣ

**ΠΑΝΕΛΛΑΔΙΚΕΣ ΕΞΕΤΑΣΕΙΣ  
ΗΜΕΡΗΣΙΩΝ - ΕΣΠΕΡΙΝΩΝ ΕΠΑΓΓΕΛΜΑΤΙΚΩΝ ΛΥΚΕΙΩΝ  
ΠΕΜΠΤΗ 13 ΙΟΥΝΙΟΥ 2019**

**ΕΞΕΤΑΖΟΜΕΝΟ ΜΑΘΗΜΑ:  
ΗΛΕΚΤΡΟΤΕΧΝΙΑ 2 (ΗΜΕΡΗΣΙΩΝ - ΕΣΠΕΡΙΝΩΝ ΕΠΑΛ)  
ΗΛΕΚΤΡΟΤΕΧΝΙΑ (Δ' ΕΣΠΕΡΙΝΩΝ ΕΠΑΛ ΤΩΝ ΑΥΤΟΤΕΛΩΝ ΕΙΔΙΚΩΝ  
ΤΜΗΜΑΤΩΝ & ΤΩΝ ΤΜΗΜΑΤΩΝ ΣΥΝΔΙΔΑΣΚΑΛΙΑΣ)**

**ΣΥΝΟΛΟ ΣΕΛΙΔΩΝ: ΤΕΣΣΕΡΙΣ (4)**

**ΘΕΜΑ Α**

- Α1.** Να χαρακτηρίσετε τις προτάσεις που ακολουθούν, γράφοντας στο τετράδιό σας, δίπλα στο γράμμα που αντιστοιχεί σε κάθε πρόταση, τη λέξη **Σωστό**, αν η πρόταση είναι σωστή, ή τη λέξη **Λάθος**, αν η πρόταση είναι λανθασμένη.
- α.** Σε ένα κύκλωμα εναλλασσόμενου ρεύματος, η επαγωγική αντίδραση καταναλώνει πραγματική ισχύ.
  - β.** Σε ένα κύκλωμα RLC σειράς που βρίσκεται σε συντονισμό, ο συντελεστής ποιότητας  $Q_{\pi}$  δείχνει ότι η τάση  $U_L$  στα άκρα του πηνίου είναι  $Q_{\pi}$  φορές μεγαλύτερη από την τάση τροφοδοσίας του κυκλώματος.
  - γ.** Σε ένα κύκλωμα πλήρους ανόρθωσης στο εναλλασσόμενο ρεύμα, η αρνητική ημιπερίοδος μετατρέπεται σε θετική ανορθωμένη τάση.
  - δ.** Ένα εναλλασσόμενο μέγεθος  $a = A_0 \eta\mu(\omega t + \varphi_0)$ , παριστάνεται με ένα διάνυσμα που έχει μήκος ίσο με το πλάτος  $A_0$  και σχηματίζει με τον θετικό οριζόντιο άξονα  $x$  γωνία  $\varphi_0$ .
  - ε.** Μονάδα της αέργου ισχύος  $Q$  είναι το VoltAmpere (VA).

**Μονάδες 15**

ΑΡΧΗ 2ΗΣ ΣΕΛΙΔΑΣ

**A2.** Να γράψετε στο τετράδιό σας τους αριθμούς **1, 2, 3, 4, 5** από τη στήλη **A** και, δίπλα, ένα από τα γράμματα **α, β, γ, δ, ε, στ** της στήλης **B**, που δίνει τη σωστή αντιστοίχιση. Σημειώνεται ότι ένα γράμμα από τη στήλη **B** θα περισσέψει.

<b>ΣΤΗΛΗ Α</b>		<b>ΣΤΗΛΗ Β</b>	
<b>1.</b>	Κυκλική συχνότητα εναλλασσόμενου ρεύματος	<b>α.</b>	R
<b>2.</b>	Συχνότητα συντονισμού κυκλώματος RLC σειράς	<b>β.</b>	$2\pi fL$
<b>3.</b>	Επαγωγική αντίδραση	<b>γ.</b>	$\frac{2\pi}{T}$
<b>4.</b>	Σύνθετη αντίσταση κυκλώματος RLC σειράς σε συντονισμό	<b>δ.</b>	$\frac{1}{2\pi\sqrt{LC}}$
<b>5.</b>	Πραγματική ισχύς	<b>ε.</b>	$\sqrt{S^2 - P^2}$
		<b>στ.</b>	$\sqrt{S^2 - Q^2}$

**Μονάδες 10**

**ΘΕΜΑ Β**

**B1.** Στο εναλλασσόμενο ρεύμα:

- α) Πώς ονομάζεται το χρονικό διάστημα που απαιτείται για να ολοκληρωθεί ένας κύκλος (μον. 2), πώς συμβολίζεται (μον. 1) και ποια είναι η μονάδα μέτρησής του (μον. 1);
- β) Πώς ονομάζεται το πλήθος των κύκλων στη μονάδα του χρόνου (μον. 2), πώς συμβολίζεται (μον. 1) και ποια είναι η μονάδα μέτρησής του (μον. 1);

**Μονάδες 8**

**B2.** Κύκλωμα εναλλασσόμενου ρεύματος τροφοδοτείται με τάση  $u = 220\eta\mu(\omega t + 30^\circ)$  V και διαρρέεται από ρεύμα  $i = 10\eta\mu(\omega t - 30^\circ)$  A.

- α) Ποιο μέγεθος προπορεύεται, η τάση ή το ρεύμα (μον. 3);
- β) Τι συμπεριφορά έχει το κύκλωμα (μον. 4);

**Μονάδες 7**

ΑΡΧΗ 3ΗΣ ΣΕΛΙΔΑΣ

- B3.** Σε ένα συνδεδεμένο τριφασικό σύστημα τεσσάρων αγωγών τι ονομάζεται:
- α) Φασική τάση  $U_{\phi}$ ;
  - β) Πολική τάση  $U_{\pi}$ ;

**Μονάδες 10**

**ΘΕΜΑ Γ**

Κύκλωμα RLC σειράς αποτελείται από ωμική αντίσταση  $R = 80 \Omega$ , πυκνωτή αμελητέας ωμικής αντίστασης με χωρητική αντίδραση  $X_C$  και ιδανικό πηνίο επαγωγικής αντίδρασης  $X_L = 2X_C$ . Το κύκλωμα τροφοδοτείται από πηγή εναλλασσόμενης τάσης με ενεργό τιμή  $U = 100 \text{ V}$ . Η στιγμιαία τάση στα άκρα του πυκνωτή είναι  $u_C = 60\sqrt{2}\eta\mu(314t) \text{ V}$ .

Να υπολογίσετε:

- Γ1.** Την ενεργό τιμή της τάσης  $U_C$  στα άκρα του πυκνωτή.  
**Μονάδες 3**
- Γ2.** Την ενεργό τιμή της τάσης  $U_L$  στα άκρα του πηνίου.  
**Μονάδες 7**
- Γ3.** Την ενεργό τιμή της τάσης  $U_R$  στα άκρα της ωμικής αντίστασης.  
**Μονάδες 8**
- Γ4.** Την ενεργό τιμή της έντασης του ρεύματος  $I$  που διαρρέει το κύκλωμα.  
**Μονάδες 4**
- Γ5.** Τη σύνθετη αντίσταση  $Z$  του κυκλώματος.  
**Μονάδες 3**

**ΘΕΜΑ Δ**

Τριφασικό δίκτυο πολικής τάσης  $U_{\pi} = 20\sqrt{3} \text{ V}$  τροφοδοτεί συμμετρικό τριφασικό καταναλωτή συνδεδεμένο σε αστέρα. Σε κάθε φάση ο καταναλωτής εμφανίζει σύνθετη αντίσταση  $Z$  που αποτελείται από ωμική αντίσταση  $R = 6 \Omega$  και πηνίο επαγωγικής αντίστασης  $X_L = 8 \Omega$  σε σύνδεση σειράς.

Να υπολογίσετε:

- Δ1.** Τη σύνθετη αντίσταση  $Z$ .  
**Μονάδες 3**

## ΑΡΧΗ 4ΗΣ ΣΕΛΙΔΑΣ

Δ2. Το ρεύμα γραμμής του δικτύου  $I_{\text{γραμμής}}$ .

**Μονάδες 4**

Δ3. Την άεργο ισχύ  $Q$  που απορροφά ο τριφασικός καταναλωτής.

**Μονάδες 6**

Για την αντιστάθμιση του 50% της αέργου ισχύος που απορροφά από το δίκτυο ο παραπάνω τριφασικός καταναλωτής, εγκαθίσταται τριφασική συστοιχία τριών πυκνωτών ίδιας χωρητικότητας, συνδεδεμένων σε αστέρα.

Να υπολογίσετε:

Δ4. Την άεργο ισχύ  $Q_C$  του κάθε πυκνωτή.

**Μονάδες 6**

Δ5. Τη χωρητική αντίδραση  $X_C$  του κάθε πυκνωτή.

**Μονάδες 6**

## **ΟΔΗΓΙΕΣ ΓΙΑ ΤΟΥΣ ΕΞΕΤΑΖΟΜΕΝΟΥΣ**

1. Στο τετράδιο να γράψετε **μόνον** τα προκαταρκτικά (ημερομηνία, εξεταζόμενο μάθημα). **Να μην αντιγράψετε** τα θέματα στο τετράδιο.
2. Να γράψετε το ονοματεπώνυμό σας στο πάνω μέρος των φωτοαντιγράφων αμέσως μόλις σας παραδοθούν. **Δεν επιτρέπεται να γράψετε** καμιά άλλη σημείωση. Κατά την αποχώρησή σας να παραδώσετε μαζί με το τετράδιο και τα φωτοαντίγραφα.
3. Να απαντήσετε **στο τετράδιό σας** σε όλα τα θέματα, **μόνο με μπλε ή μαύρο στυλό ανεξίτηλης μελάνης**.
4. Κάθε απάντηση επιστημονικά τεκμηριωμένη είναι αποδεκτή.
5. Διάρκεια εξέτασης: τρεις (3) ώρες μετά τη διανομή των φωτοαντιγράφων.
6. Ώρα δυνατής αποχώρησης: **10.00 π.μ.**

**ΚΑΛΗ ΕΠΙΤΥΧΙΑ**

**ΤΕΛΟΣ ΜΗΝΥΜΑΤΟΣ**

**ΤΕΛΟΣ 4ΗΣ ΑΠΟ 4 ΣΕΛΙΔΕΣ**

ΑΡΧΗ 1ΗΣ ΣΕΛΙΔΑΣ

**ΠΑΝΕΛΛΑΔΙΚΕΣ ΕΞΕΤΑΣΕΙΣ  
ΗΜΕΡΗΣΙΩΝ - ΕΣΠΕΡΙΝΩΝ ΕΠΑΓΓΕΛΜΑΤΙΚΩΝ ΛΥΚΕΙΩΝ  
ΠΕΜΠΤΗ 25 ΙΟΥΝΙΟΥ 2020  
ΕΞΕΤΑΖΟΜΕΝΟ ΜΑΘΗΜΑ:  
ΗΛΕΚΤΡΟΤΕΧΝΙΑ 2**

**ΣΥΝΟΛΟ ΣΕΛΙΔΩΝ: ΤΕΣΣΕΡΙΣ (4)**

**ΘΕΜΑ Α**

**Α1.** Να χαρακτηρίσετε τις προτάσεις που ακολουθούν, γράφοντας στο τετράδιό σας, δίπλα στο γράμμα που αντιστοιχεί σε κάθε πρόταση, τη λέξη **Σωστό**, αν η πρόταση είναι σωστή, ή τη λέξη **Λάθος**, αν η πρόταση είναι λανθασμένη.

- α.** Εναλλασσόμενα ρεύματα σε φασική απόκλιση (ή σε διαφορά φάσης) ονομάζονται δύο εναλλασσόμενα ρεύματα  $i_1$  και  $i_2$  της ίδιας συχνότητας ( $f$ ) που έχουν διαφορετικές αρχικές φάσεις  $\varphi_{01}$  και  $\varphi_{02}$ .
- β.** Σε κύκλωμα RLC παράλληλα, εάν  $I_C > I_L$ , το κύκλωμα παρουσιάζει επαγωγική συμπεριφορά.
- γ.** Σε ένα κύκλωμα εναλλασσόμενου ρεύματος, που περιέχει μόνο ωμική αντίσταση, η στιγμιαία ισχύς μεταβάλλεται περιοδικά με την ίδια συχνότητα με την οποία μεταβάλλεται η τάση και το ρεύμα.
- δ.** Συντονισμός κυκλώματος RLC ονομάζεται το φαινόμενο κατά το οποίο η εφαρμοζόμενη τάση βρίσκεται σε φάση με το ρεύμα στην είσοδό του.
- ε.** Σε ένα συμμετρικό τριφασικό σύστημα, οι τρεις στιγμιαίες τάσεις  $u_1$ ,  $u_2$ ,  $u_3$  σε κάθε χρονική στιγμή δίνουν (αλγεβρικό) άθροισμα ίσο με το μηδέν.

**Μονάδες 15**

ΑΡΧΗ 2ΗΣ ΣΕΛΙΔΑΣ

**A2.** Να γράψετε στο τετράδιό σας τους αριθμούς **1, 2, 3, 4, 5** από τη στήλη **A** και, δίπλα, ένα από τα γράμματα **α, β, γ, δ, ε, στ** της στήλης **B**, που δίνει τη σωστή αντιστοίχιση. Σημειώνεται ότι ένα γράμμα από τη στήλη **B** θα περισσέψει.

ΣΤΗΛΗ Α	ΣΤΗΛΗ Β
<b>1.</b> Εφαπτομένη της διαφοράς φάσης μεταξύ τάσης και ρεύματος σε κύκλωμα RLC παράλληλα	<b>α.</b> $2U_0$
<b>2.</b> Στιγμιαία τιμή έντασης ρεύματος που διαρρέει πηνίο με αμελητέα ωμική αντίσταση, στα άκρα του οποίου εφαρμόζεται τάση $U = U_0 \eta \mu \omega t$	<b>β.</b> $\frac{U_0 I_0 t}{2}$
<b>3.</b> Τιμή εναλλασσόμενης τάσης από κορυφή σε κορυφή $U_{p-p}$	<b>γ.</b> $\frac{I_C - I_L}{I_R}$
<b>4.</b> Ενέργεια που απορροφάται από ωμική αντίσταση σε χρόνο $t$	<b>δ.</b> $\frac{1}{f}$
<b>5.</b> Περίοδος εναλλασσόμενου ρεύματος	<b>ε.</b> $I_0 \eta \mu \omega t$
	<b>στ.</b> $I_0 \eta \mu(\omega t - 90^\circ)$

**Μονάδες 10**

**ΘΕΜΑ Β**

**B1.** Ποια είναι η συμπεριφορά ενός κυκλώματος εναλλασσόμενου ρεύματος, όταν η άεργος ισχύς του είναι θετική και ποιά, όταν είναι αρνητική;

**Μονάδες 8**

**B2.** Τι ονομάζεται ατομική αντιστάθμιση (μον. 3) και για ποιους κυρίως καταναλωτές χρησιμοποιείται (μον. 4);

**Μονάδες 7**

**B3.** α) Εάν διπλασιαστεί η συχνότητα της τάσης τροφοδοσίας ενός πηνίου, πόσο θα γίνει η επαγωγική του αντίδραση σε σχέση με την αρχική (μον. 2); Να αιτιολογήσετε την απάντησή σας (μον. 2).

ΑΡΧΗ 3ΗΣ ΣΕΛΙΔΑΣ

- β) Εάν υποδιπλασιαστεί η συχνότητα της τάσης τροφοδοσίας ενός πυκνωτή, πόσο θα γίνει η χωρητική του αντίδραση σε σχέση με την αρχική (μον. 2); Να αιτιολογήσετε την απάντησή σας (μον. 4).

**Μονάδες 10**

**ΘΕΜΑ Γ**

Κύκλωμα RL σειράς αποτελείται από ωμική αντίσταση με τιμή  $R = 6 \Omega$  και πηνίο αμελητέας ωμικής αντίστασης με συντελεστή αυτεπαγωγής  $L$ . Εάν το κύκλωμα τροφοδοτηθεί από πηγή εναλλασσόμενης τάσης ενεργού τιμής  $U = 100 \text{ V}$ , διαρρέεται από ηλεκτρικό ρεύμα στιγμιαίας τιμής  $i = 10\sqrt{2}\eta\mu(400t) \text{ A}$ .

Να υπολογίσετε:

**Γ1.** Τον συντελεστή αυτεπαγωγής  $L$  του πηνίου.

**Μονάδες 8**

**Γ2.** Τον συντελεστή ισχύος **συνφ** του κυκλώματος.

**Μονάδες 4**

**Γ3.** Τη φαινόμενη ισχύ  $S$  του κυκλώματος.

**Μονάδες 4**

**Γ4.** Την πραγματική ισχύ  $P$  του κυκλώματος.

**Μονάδες 4**

**Γ5.** Την άεργο ισχύ  $Q$  του κυκλώματος.

**Μονάδες 5**

**ΘΕΜΑ Δ**

Συμμετρικός τριφασικός καταναλωτής, συνδεδεμένος σε αστέρα, τροφοδοτείται από τριφασικό δίκτυο πολικής τάσης  $U_{\pi} = 230\sqrt{3} \text{ V}$  και κυκλικής συχνότητας  $\omega = 10^3 \text{ rad/s}$ . Σε κάθε φάση ο καταναλωτής εμφανίζει σύνθετη αντίσταση  $Z = 5 \Omega$ , η οποία αποτελείται από πυκνωτή χωρητικότητας  $C$  σε σειρά με ωμική αντίσταση τιμής  $R = 3 \Omega$ .

Να υπολογίσετε:

**Δ1.** Το ρεύμα γραμμής  $I_{\text{γραμμής}}$  του δικτύου.

**Μονάδες 6**

**Δ2.** Τη χωρητική αντίδραση  $X_C$  του πυκνωτή κάθε φάσης.

**Μονάδες 6**

ΑΡΧΗ 4ΗΣ ΣΕΛΙΔΑΣ

**Δ3.** Τη χωρητικότητα  $C$  του πυκνωτή κάθε φάσης.

**Μονάδες 5**

**Δ4.** Την ενεργό τιμή της τάσης  $U_C$  στα άκρα κάθε πυκνωτή.

**Μονάδες 4**

**Δ5.** Την ενεργό τιμή της τάσης  $U_R$  στα άκρα κάθε ωμικής αντίστασης.

**Μονάδες 4**

**ΟΔΗΓΙΕΣ ΓΙΑ ΤΟΥΣ ΕΞΕΤΑΖΟΜΕΝΟΥΣ**

1. Στο τετράδιο να γράψετε **μόνον** τα προκαταρκτικά (ημερομηνία, εξεταζόμενο μάθημα). **Να μην αντιγράψετε** τα θέματα στο τετράδιο.
2. Να γράψετε το ονοματεπώνυμό σας στο πάνω μέρος των φωτοαντιγράφων, αμέσως μόλις σας παραδοθούν. **Δεν επιτρέπεται να γράψετε** καμιά άλλη σημείωση. Κατά την αποχώρησή σας να παραδώσετε μαζί με το τετράδιο και τα φωτοαντίγραφα.
3. Να απαντήσετε **στο τετράδιό σας** σε όλα τα θέματα, **μόνο με μπλε ή μόνο με μαύρο στυλό ανεξίτηλης μελάνης**.
4. Κάθε επιστημονικά τεκμηριωμένη απάντηση είναι αποδεκτή.
5. Διάρκεια εξέτασης: τρεις (3) ώρες μετά τη διανομή των φωτοαντιγράφων.
6. Ώρα δυνατής αποχώρησης: **10.00 π.μ.**

**ΚΑΛΗ ΕΠΙΤΥΧΙΑ**

**ΤΕΛΟΣ ΜΗΝΥΜΑΤΟΣ**

ΑΡΧΗ 1ΗΣ ΣΕΛΙΔΑΣ

**ΠΑΝΕΛΛΑΔΙΚΕΣ ΕΞΕΤΑΣΕΙΣ  
ΗΜΕΡΗΣΙΩΝ - ΕΣΠΕΡΙΝΩΝ ΕΠΑΓΓΕΛΜΑΤΙΚΩΝ ΛΥΚΕΙΩΝ  
ΤΕΤΑΡΤΗ 23 ΙΟΥΝΙΟΥ 2021**

**ΕΞΕΤΑΖΟΜΕΝΟ ΜΑΘΗΜΑ:  
ΗΛΕΚΤΡΟΤΕΧΝΙΑ 2**

**ΣΥΝΟΛΟ ΣΕΛΙΔΩΝ: ΤΕΣΣΕΡΙΣ (4)**

**ΘΕΜΑ Α**

**Α1.** Να χαρακτηρίσετε τις προτάσεις που ακολουθούν, γράφοντας στο τετράδιό σας, δίπλα στο γράμμα που αντιστοιχεί σε κάθε πρόταση, τη λέξη **Σωστό**, αν η πρόταση είναι σωστή, ή τη λέξη **Λάθος**, αν η πρόταση είναι λανθασμένη.

- α.** Η τιμή της έντασης ενός μεταβαλλόμενου ρεύματος σε κάποια χρονική στιγμή ονομάζεται στιγμιαία τιμή της έντασης.
- β.** Η άεργος ισχύς ενός κυκλώματος Ε.Ρ. είναι πάντα αρνητική.
- γ.** Στη σύνδεση σε τρίγωνο, η τάση που επικρατεί στα άκρα των τυλιγμάτων της γεννήτριας είναι η πολική.
- δ.** Ο πυκνωτής στο Ε.Ρ. άγει καλύτερα, όσο χαμηλότερη είναι η συχνότητα.
- ε.** Με την αντιστάθμιση για σταθερή πραγματική ισχύ βελτιώνεται ο συντελεστής ισχύος.

**Μονάδες 15**

ΑΡΧΗ 2ΗΣ ΣΕΛΙΔΑΣ

**A2.** Να γράψετε στο τετράδιό σας τους αριθμούς **1, 2, 3, 4, 5** από τη στήλη **A** και, δίπλα, ένα από τα γράμματα **α, β, γ, δ, ε, στ** της στήλης **B**, που δίνει τη σωστή αντιστοίχιση. Σημειώνεται ότι ένα γράμμα από τη στήλη **B** θα περισσέψει.

<b>ΣΤΗΛΗ Α</b>	<b>ΣΤΗΛΗ Β</b>
<b>1.</b> Επαγωγική αντίδραση σε κύκλωμα RL σειράς	<b>α.</b> $\frac{1}{\omega X_C}$
<b>2.</b> Συντελεστής ισχύος σε μονοφασικό κύκλωμα	<b>β.</b> $\sqrt{3}U_\phi$
<b>3.</b> Χωρητικότητα πυκνωτή	<b>γ.</b> $\sqrt{2}U_\phi$
<b>4.</b> Στιγμιαία φάση εναλλασσόμενου μεγέθους	<b>δ.</b> $\frac{2P}{U_0 I_0}$
<b>5.</b> Πολική τάση σε συνδεσμολογία αστέρα (Y)	<b>ε.</b> $\omega t$
	<b>στ.</b> Ζ ημφ

**Μονάδες 10**

**ΘΕΜΑ Β**

**B1.** Εάν η περίοδος  $T$  ενός Ε.Ρ. διπλασιαστεί, ποια θα είναι η νέα συχνότητα  $f'$  σε σχέση με την αρχική  $f$  (μον. 3); Αιτιολογήστε την απάντησή σας (μον. 4).

**Μονάδες 7**

**B2.** α. Τι ονομάζεται περιοδικό ρεύμα;  
β. Τι ονομάζεται εναλλασσόμενο ρεύμα;

**Μονάδες 8**

**B3.** Να γραφτεί η εξίσωση της στιγμιαίας τιμής  $u$  μίας εναλλασσόμενης ημιτονικής τάσης ενεργού τιμής 230V, συχνότητας 50 Hz και αρχικής φάσης  $30^\circ$ .

**Μονάδες 10**

### ΘΕΜΑ Γ

Κύκλωμα RC σε παράλληλη συνδεσμολογία αποτελείται από ωμική αντίσταση τιμής  $R=3\Omega$  και πυκνωτή χωρητικότητας C. Το κύκλωμα τροφοδοτείται από πηγή εναλλασσόμενης τάσης ενεργού τιμής  $U=240V$ . Η ενεργός τιμή της έντασης του ολικού ρεύματος του κυκλώματος είναι  $I_{ολ}=100A$ .

Να υπολογίσετε:

**Γ1.** Την ενεργό τιμή της έντασης του ρεύματος  $I_R$  που διαρρέει την ωμική αντίσταση.

**Μονάδες 4**

**Γ2.** Την ενεργό τιμή της έντασης του ρεύματος  $I_C$  που διαρρέει τον πυκνωτή.

**Μονάδες 8**

**Γ3.** Τη χωρητική αντίδραση  $X_C$  του πυκνωτή.

**Μονάδες 4**

**Γ4.** Τη σύνθετη αντίσταση  $Z$  του κυκλώματος.

**Μονάδες 4**

**Γ5.** Τη φαινόμενη ισχύ  $S$  του κυκλώματος.

**Μονάδες 5**

### ΘΕΜΑ Δ

Συμμετρικός τριφασικός καταναλωτής συνδεδεμένος σε τρίγωνο τροφοδοτείται από συμμετρικό τριφασικό δίκτυο. Σε κάθε φάση ο καταναλωτής εμφανίζει σύνθετη αντίσταση  $Z$  η οποία αποτελείται από επαγωγική αντίδραση τιμής  $X_L=4\Omega$  σε σειρά με ωμική αντίσταση τιμής  $R=3\Omega$ . Αν το ρεύμα γραμμής είναι  $I_{γ0}=50\sqrt{3}A$ , να υπολογίσετε:

**Δ1.** Τη σύνθετη αντίσταση  $Z$  κάθε φάσης του καταναλωτή.

**Μονάδες 5**

**Δ2.** Το φασικό ρεύμα  $I_\phi$ .

**Μονάδες 4**

**Δ3.** Την πολική τάση  $U_\pi$ .

**Μονάδες 6**

**Δ4.** Την πραγματική ισχύ  $P$  του τριφασικού καταναλωτή.

**Μονάδες 10**

**ΟΔΗΓΙΕΣ ΓΙΑ ΤΟΥΣ ΕΞΕΤΑΖΟΜΕΝΟΥΣ**

1. Στο τετράδιο να γράψετε μόνον τα προκαταρκτικά (ημερομηνία, εξεταζόμενο μάθημα). **Να μην αντιγράψετε τα θέματα στο τετράδιο.**
2. Να γράψετε το ονοματεπώνυμό σας στο πάνω μέρος των φωτοαντιγράφων, αμέσως μόλις σας παραδοθούν. **Δεν επιτρέπεται να γράψετε καμιά άλλη σημείωση.** Κατά την αποχώρησή σας να παραδώσετε μαζί με το τετράδιο και τα φωτοαντίγραφα.
3. Να απαντήσετε **στο τετράδιό σας** σε όλα τα θέματα, **μόνο με μπλε ή μόνο με μαύρο στυλό ανεξίτηλης μελάνης.**
4. Κάθε επιστημονικά τεκμηριωμένη απάντηση είναι αποδεκτή.
5. Διάρκεια εξέτασης: τρεις (3) ώρες μετά τη διανομή των φωτοαντιγράφων.
6. Ώρα δυνατής αποχώρησης: **10.00 π.μ.**

**ΚΑΛΗ ΕΠΙΤΥΧΙΑ**

**ΤΕΛΟΣ ΜΗΝΥΜΑΤΟΣ**

ΠΑΝΕΛΛΑΔΙΚΕΣ ΕΞΕΤΑΣΕΙΣ  
ΗΜΕΡΗΣΙΩΝ – ΕΣΠΕΡΙΝΩΝ ΕΠΑΓΓΕΛΜΑΤΙΚΩΝ ΛΥΚΕΙΩΝ  
ΠΕΜΠΤΗ 9 ΙΟΥΝΙΟΥ 2022  
ΕΞΕΤΑΖΟΜΕΝΟ ΜΑΘΗΜΑ:  
ΗΛΕΚΤΡΟΤΕΧΝΙΑ 2

ΣΥΝΟΛΟ ΣΕΛΙΔΩΝ: ΠΕΝΤΕ (5)

**ΘΕΜΑ Α**

- A1.** Να χαρακτηρίσετε τις προτάσεις που ακολουθούν, γράφοντας στο τετράδιό σας, δίπλα στο γράμμα που αντιστοιχεί σε κάθε πρόταση, τη λέξη **Σωστό**, αν η πρόταση είναι σωστή, ή τη λέξη **Λάθος**, αν η πρόταση είναι λανθασμένη.
- α.** Ο πυκνωτής στις υψηλές συχνότητες συμπεριφέρεται ως βραχυκύκλωμα.
  - β.** Οι τάσεις  $u_1$ ,  $u_2$ ,  $u_3$  σε ένα συμμετρικό τριφασικό σύστημα έχουν διαφορετική συχνότητα  $f$ .
  - γ.** Σε ένα κύκλωμα με ωμική αντίσταση, όταν το ρεύμα  $i$  και η τάση  $u$  αποκτούν τη μέγιστη τιμή τους, τότε η ισχύς γίνεται μέγιστη.
  - δ.** Στην απλή ανόρθωση, με καθαρά ωμικό φορτίο, αποκόπτεται η αρνητική ημιπερίοδος του εναλλασσόμενου ρεύματος.
  - ε.** Σε ένα τροφοδοτικό ο σταθεροποιητής εξομαλύνει τις κυματώσεις της ανορθωμένης τάσης.

**Μονάδες 15**

**A2.** Να γράψετε στο τετράδιό σας τους αριθμούς **1, 2, 3, 4, 5** από τη στήλη **A** και, δίπλα, ένα από τα γράμματα **α, β, γ, δ, ε, στ** της στήλης **B**, που δίνει τη σωστή αντιστοίχιση. Σημειώνεται ότι ένα γράμμα από τη στήλη **B** θα περισσέψει.

<b>ΣΤΗΛΗ Α</b>	<b>ΣΤΗΛΗ Β</b>
<b>1.</b> Ζώνη διέλευσης	<b>α.</b> $3 \cdot U_{\kappa} \cdot I_{\kappa} \cdot \text{συν}\varphi$
<b>2.</b> Εφαπτομένη της διαφοράς φάσης μεταξύ τάσης και ρεύματος σε κύκλωμα RC σειράς	<b>β.</b> $f_2 - f_1$
<b>3.</b> Στιγμιαία τιμή τάσης	<b>γ.</b> $\frac{U_C}{U_R}$
<b>4.</b> Συνολική πραγματική ισχύς καταναλωτή σε συμμετρικό τριφασικό σύστημα	<b>δ.</b> $I \cdot X_C$
<b>5.</b> Πτώση τάσης στην επαγωγική αντίδραση	<b>ε.</b> $U_0 \cdot \eta\mu(\omega t + \varphi_0)$
	<b>στ.</b> $I \cdot \omega L$

**Μονάδες 10**

### **ΘΕΜΑ Β**

**B1.** Τι ονομάζεται συντελεστής ποιότητας  $Q_{\Pi}$  σε ένα κύκλωμα RLC σειράς;

**Μονάδες 7**

**B2.** Να χαρακτηρίσετε τη συμπεριφορά ενός κυκλώματος εναλλασσόμενου ρεύματος, όταν η διαφορά φάσης  $\phi_z$  της τάσης από το ρεύμα είναι:

α.  $0 < \phi_z \leq 90^\circ$

β.  $-90^\circ \leq \phi_z < 0$

**Μονάδες 6**

**B3.** Εναλλασσόμενη τάση  $u_L = 20\sqrt{2} \cdot \eta\mu(628t + 30^\circ)$  εφαρμόζεται στα άκρα ενός ιδανικού πηνίου με επαγωγική αντίδραση  $X_L = 4\Omega$ . Να γράψετε την εξίσωση της στιγμιαίας τιμής της έντασης του ρεύματος  $i_L$  που διαρρέει το πηνίο.

**Μονάδες 12**

**ΘΕΜΑ Γ**

Κύκλωμα **RLC** σε σειρά αποτελείται από ωμική αντίσταση τιμής  **$R=8\Omega$** , ιδανικό πηνίο με συντελεστή αυτεπαγωγής  **$L=2\text{mH}$**  και ιδανικό πυκνωτή χωρητικότητας  **$C$** . Το κύκλωμα τροφοδοτείται με εναλλασσόμενη τάση  **$u=100\sqrt{2}\cdot\eta\mu 2000t$**  και βρίσκεται σε συντονισμό. Να υπολογίσετε:

**Γ1.** Την επαγωγική αντίδραση  **$X_L$**  του πηνίου.

**Μονάδες 4**

**Γ2.** Τη χωρητικότητα  **$C$**  του πυκνωτή.

**Μονάδες 5**

**Γ3.** Την ενεργό τιμή  **$I_{\text{εν}}$**  της έντασης του ρεύματος που διαρρέει το κύκλωμα.

**Μονάδες 5**

Στη συνέχεια, η κυκλική συχνότητα  **$\omega$**  μειώνεται στο μισό.  
Να υπολογίσετε:

**Γ4.** Τη σύνθετη αντίσταση  **$Z$**  του κυκλώματος.

**Μονάδες 8**

**Γ5.** Την ενεργό τιμή  **$I_{\text{εν}}$**  της έντασης του ρεύματος που διαρρέει το κύκλωμα.

**Μονάδες 3**

**ΘΕΜΑ Δ**

Συμμετρικός τριφασικός καταναλωτής σε συνδεσμολογία τριγώνου τροφοδοτείται από δίκτυο πολικής τάσης  $U_{\text{π}}=100\text{V}$  με κυκλική συχνότητα  $\omega=1000\text{rad/s}$ . Σε κάθε φάση ο καταναλωτής εμφανίζει σύνθετη αντίσταση  $Z$ , η οποία αποτελείται από ωμική αντίσταση  $R=3\Omega$  και επαγωγική αντίδραση  $X_L=4\Omega$  σε σειρά. Να υπολογίσετε:

**Δ1.** Τη σύνθετη αντίσταση  $Z$  και τον συντελεστή ισχύος **συνφ**.

**Μονάδες 6**

**Δ2.** Το ρεύμα  $I_Z$  που διαρρέει τη σύνθετη αντίσταση  $Z$  και το ρεύμα γραμμής  $I_{\text{ΓΡ}}$ .

**Μονάδες 4**

**Δ3.** Τη φαινόμενη ισχύ  $S$  του τριφασικού καταναλωτή.

**Μονάδες 4**

**Δ4.** Την πραγματική ισχύ  $P$  και την άεργο ισχύ  $Q$  του τριφασικού καταναλωτή.

**Μονάδες 6**

**Δ5.** Τη χωρητικότητα  $C$  σε κάθε φάση τριών (3) όμοιων πυκνωτών σε συνδεσμολογία αστέρα, για την πλήρη αντιστάθμιση της άεργου ισχύος.

**Μονάδες 5**

**ΟΔΗΓΙΕΣ ΓΙΑ ΤΟΥΣ ΕΞΕΤΑΖΟΜΕΝΟΥΣ**

1. Στο τετράδιο να γράψετε **μόνον** τα προκαταρκτικά (ημερομηνία, εξεταζόμενο μάθημα). **Να μην αντιγράψετε** τα θέματα στο τετράδιο.
2. Να γράψετε το ονοματεπώνυμό σας στο πάνω μέρος των φωτοαντιγράφων, αμέσως μόλις σας παραδοθούν. **Δεν επιτρέπεται να γράψετε** καμιά άλλη σημείωση. Κατά την αποχώρησή σας να παραδώσετε μαζί με το τετράδιο και τα φωτοαντίγραφα.
3. Να απαντήσετε **στο τετράδιό σας** σε όλα τα θέματα, **μόνο με μπλε ή μόνο με μαύρο στυλό ανεξίτηλης μελάνης**.
4. Κάθε απάντηση επιστημονικά τεκμηριωμένη είναι αποδεκτή.
5. Διάρκεια εξέτασης: τρεις (3) ώρες μετά τη διανομή των φωτοαντιγράφων.
6. Ώρα δυνατής αποχώρησης: **10.00 π.μ.**

**ΚΑΛΗ ΕΠΙΤΥΧΙΑ**

**ΤΕΛΟΣ ΜΗΝΥΜΑΤΟΣ**

ΠΑΝΕΛΛΑΔΙΚΕΣ ΕΞΕΤΑΣΕΙΣ  
ΗΜΕΡΗΣΙΩΝ – ΕΣΠΕΡΙΝΩΝ ΕΠΑΓΓΕΛΜΑΤΙΚΩΝ ΛΥΚΕΙΩΝ  
ΠΑΡΑΣΚΕΥΗ 9 ΙΟΥΝΙΟΥ 2023  
ΕΞΕΤΑΖΟΜΕΝΟ ΜΑΘΗΜΑ:  
ΗΛΕΚΤΡΟΤΕΧΝΙΑ 2

ΣΥΝΟΛΟ ΣΕΛΙΔΩΝ: ΤΕΣΣΕΡΙΣ (4)

**ΘΕΜΑ Α**

- A1.** Να χαρακτηρίσετε τις προτάσεις που ακολουθούν, γράφοντας στο τετράδιό σας, δίπλα στο γράμμα που αντιστοιχεί σε κάθε πρόταση, τη λέξη **Σωστό**, αν η πρόταση είναι σωστή, ή τη λέξη **Λάθος**, αν η πρόταση είναι λανθασμένη.
- α.** Η συνολική πραγματική ισχύς σε ένα τριφασικό σύστημα, είναι ίση με το άθροισμα των πραγματικών ισχύων των καταναλωτών κάθε φάσης.
  - β.** Με την αντιστάθμιση το ρεύμα στους αγωγούς του δικτύου αυξάνεται.
  - γ.** Εάν σε ένα κύκλωμα **RLC** παράλληλα, ισχύει ότι  $I_C > I_L$  τότε το κύκλωμα παρουσιάζει επαγωγική συμπεριφορά.
  - δ.** Σε μία επαγωγική αντίδραση, η στιγμιαία ισχύς έχει διπλάσια συχνότητα από την τάση και το ρεύμα.
  - ε.** Εναλλασσόμενα ρεύματα σε φάση (ή συμφασικά), ονομάζονται δύο εναλλασσόμενα ρεύματα  $i_1$  και  $i_2$  διαφορετικής συχνότητας ( $f$ ), που έχουν την ίδια αρχική φάση  $\varphi_0$ .

**Μονάδες 15**

**A2.** Να γράψετε στο τετράδιό σας τους αριθμούς **1, 2, 3, 4, 5** από τη στήλη **A** και, δίπλα, ένα από τα γράμματα **α, β, γ, δ, ε, στ** της στήλης **B**, που δίνει τη σωστή αντιστοίχιση. Σημειώνεται ότι ένα γράμμα από τη στήλη **B** θα περισσέψει.

ΣΤΗΛΗ Α	ΣΤΗΛΗ Β
<b>1.</b> Κυκλική ιδιοσυχνότητα	<b>α.</b> $\frac{P}{\sqrt{3} \cdot U \cdot I}$
<b>2.</b> Φαινόμενη ισχύς	<b>β.</b> $I \cdot \sqrt{R^2 + (\omega L)^2}$
<b>3.</b> Συντελεστής ισχύος σε συμμετρικό τριφασικό σύστημα	<b>γ.</b> $\frac{1}{\sqrt{LC}}$
<b>4.</b> Πτώση τάσης στα άκρα κυκλώματος <b>RL</b> σειράς	<b>δ.</b> $\sqrt{S^2 - Q^2}$
<b>5.</b> Εφαπτομένη της διαφοράς φάσης μεταξύ τάσης και ρεύματος σε κύκλωμα <b>RLC</b> παράλληλα	<b>ε.</b> $\frac{I_C - I_L}{I_R}$
	<b>στ.</b> $\sqrt{P^2 + Q^2}$

**Μονάδες 10**

**ΘΕΜΑ Β**

**B1.** Να απεικονίσετε (σχεδιάσετε) το τρίγωνο ισχύος σε κύκλωμα:

- α) με επαγωγική συμπεριφορά
- β) με χωρητική συμπεριφορά

**Μονάδες 6**

**B2.** Σε τριφασικό συμμετρικό σύστημα τάσεων  $u_1, u_2, u_3$ , δίνεται η εξίσωση της τάσης  $u_1 = 230\sqrt{2} \eta\mu(314t + 20^\circ)V$ . Να γράψετε τις εξισώσεις των τάσεων  $u_2$  και  $u_3$ .

**Μονάδες 6**

**B3.** Η στιγμιαία τιμή μίας εναλλασσόμενης τάσης είναι  
 $u = \frac{30}{\sqrt{2}} \eta\mu(20\pi t + 45^\circ)V.$

Να βρείτε:

- α) Την αρχική φάση  $\varphi_0$  (μον.3)
- β) Την ενεργό τιμή της τάσης (μον. 4)
- γ) Την τιμή της τάσης για χρόνο  $t = 0\text{sec}$  (μον. 4)
- δ) Την ενεργό τιμή της ανορθωμένης τάσης, εάν η αρχική εναλλασσόμενη τάση εφαρμοστεί στην είσοδο ενός κυκλώματος απλής ανόρθωσης (μον. 2).

$$\text{Δίνεται } \eta\mu 45^\circ = \frac{\sqrt{2}}{2}$$

**Μονάδες 13**

### ΘΕΜΑ Γ

Κύκλωμα **RLC** σε σειρά αποτελείται από ωμική αντίσταση τιμής **R**, ιδανικό πηνίο με επαγωγική αντίσταση **X<sub>L</sub>** και ιδανικό πυκνωτή με χωρητικότητα **C =  $\frac{1}{3}$  mF**. Το κύκλωμα τροφοδοτείται με εναλλασσόμενη τάση ενεργού τιμής **U = 100V** και διαρρέεται από εναλλασσόμενη ένταση στιγμιαίας τιμής **i = 10 $\sqrt{2}$  ημ(500t)A**. Η επαγωγική αντίσταση του πηνίου είναι διπλάσια από τη χωρητική αντίσταση του πυκνωτή (**X<sub>L</sub> = 2X<sub>C</sub>**).

Να υπολογίσετε:

**Γ1.** Τη σύνθετη αντίσταση **Z** του κυκλώματος.

**Μονάδες 4**

**Γ2.** Τη χωρητική αντίσταση **X<sub>C</sub>** του πυκνωτή και την ωμική αντίσταση **R** του κυκλώματος.

**Μονάδες 8**

**Γ3.** Την ενεργό τιμή της τάσης **U<sub>L</sub>** στα άκρα του πηνίου.

**Μονάδες 4**

**Γ4.** Την πραγματική ισχύ **P**, την άεργο ισχύ **Q** και τη φαινόμενη ισχύ **S** του κυκλώματος.

**Μονάδες 9**

**ΘΕΜΑ Δ**

Κύκλωμα **RLC** σε σειρά αποτελείται από ωμική αντίσταση τιμής  $R = 2\Omega$ , πηνίο αμελητέας ωμικής αντίστασης με συντελεστή αυτεπαγωγής  $L = \frac{40}{\pi} \text{mH}$  και πυκνωτή χωρητικότητας  $C = \frac{100}{\pi} \mu\text{F}$ . Το κύκλωμα τροφοδοτείται από πηγή εναλλασσόμενης τάσης  $u = 240\sqrt{2} \eta\mu(500\pi t + 30^\circ)\text{V}$ .

Να υπολογίσετε:

**Δ1.** Την επαγωγική αντίσταση  $X_L$  του πηνίου και τη χωρητική αντίσταση  $X_C$  του πυκνωτή.

**Μονάδες 8**

**Δ2.** Τη σύνθετη αντίσταση  $Z$  του κυκλώματος και την ενεργό τιμή της έντασης του ρεύματος  $I$ .

**Μονάδες 8**

**Δ3.** Την εξίσωση της στιγμιαίας τιμής της έντασης του ρεύματος  $i$ .

**Μονάδες 3**

**Δ4.** Τη συχνότητα συντονισμού  $f_0$  και τον συντελεστή ποιότητας  $Q_\pi$  του κυκλώματος.

**Μονάδες 6**

**ΟΔΗΓΙΕΣ ΓΙΑ ΤΟΥΣ ΕΞΕΤΑΖΟΜΕΝΟΥΣ**

1. Στο τετράδιο να γράψετε μόνον τα προκαταρκτικά (ημερομηνία, εξεταζόμενο μάθημα). **Να μην αντιγράψετε** τα θέματα στο τετράδιο.
2. Να γράψετε το ονοματεπώνυμό σας στο πάνω μέρος των φωτοαντιγράφων, αμέσως μόλις σας παραδοθούν. **Δεν επιτρέπεται να γράψετε** καμιά άλλη σημείωση. Κατά την αποχώρησή σας να παραδώσετε μαζί με το τετράδιο και τα φωτοαντίγραφα.
3. Να απαντήσετε **στο τετράδιό σας** σε όλα τα θέματα, **μόνο με μπλε ή μόνο με μαύρο στυλό ανεξίτηλης μελάνης**.
4. Κάθε απάντηση επιστημονικά τεκμηριωμένη είναι αποδεκτή.
5. Διάρκεια εξέτασης: τρεις (3) ώρες μετά τη διανομή των φωτοαντιγράφων.
6. Ώρα δυνατής αποχώρησης: **10.00 π.μ.**

**ΚΑΛΗ ΕΠΙΤΥΧΙΑ  
ΤΕΛΟΣ ΜΗΝΥΜΑΤΟΣ**

ΠΑΝΕΛΛΑΔΙΚΕΣ ΕΞΕΤΑΣΕΙΣ  
ΗΜΕΡΗΣΙΩΝ – ΕΣΠΕΡΙΝΩΝ ΕΠΑΓΓΕΛΜΑΤΙΚΩΝ ΛΥΚΕΙΩΝ  
ΤΕΤΑΡΤΗ 5 ΙΟΥΝΙΟΥ 2024  
ΕΞΕΤΑΖΟΜΕΝΟ ΜΑΘΗΜΑ:  
ΗΛΕΚΤΡΟΤΕΧΝΙΑ 2

ΣΥΝΟΛΟ ΣΕΛΙΔΩΝ: ΤΕΣΣΕΡΙΣ (4)

**ΘΕΜΑ Α**

- A1.** Να χαρακτηρίσετε τις προτάσεις που ακολουθούν, γράφοντας στο τετράδιό σας, δίπλα στο γράμμα που αντιστοιχεί σε κάθε πρόταση, τη λέξη **Σωστό**, αν η πρόταση είναι σωστή, ή τη λέξη **Λάθος**, αν η πρόταση είναι λανθασμένη.
- α.** Απεριοδικό ρεύμα ονομάζεται το μεταβαλλόμενο ρεύμα, του οποίου οι στιγμιαίες τιμές επαναλαμβάνονται σε ίσα και διαδοχικά χρονικά διαστήματα.
- β.** Σε ένα κύκλωμα με μόνο χωρητική αντίδραση, η φορά της ροής της ισχύος μεταβάλλεται ανά τέταρτο περιόδου και στο διάστημα μίας περιόδου παρουσιάζει δύο φορές την ίδια γραφική παράσταση.
- γ.** Η διαφορά φάσης μεταξύ πολικής και φασικής τάσης ενός τριφασικού συμμετρικού κυκλώματος σε συνδεσμολογία αστέρα είναι  $60^\circ$ .
- δ.** Σε ένα κύκλωμα εάν  $Q < 0$ , ο συντελεστής ισχύος είναι χωρητικός ή προπορείας.
- ε.** Το ανορθωμένο ρεύμα, που παράγεται από ένα κύκλωμα απλής ανόρθωσης, έχει πάντοτε την ίδια φορά, δεν είναι όμως συνεχές.

**Μονάδες 15**

**A2.** Να γράψετε στο τετράδιό σας τους αριθμούς **1, 2, 3, 4, 5** από τη στήλη **A** και, δίπλα, ένα από τα γράμματα **α, β, γ, δ, ε, στ** της στήλης **B**, που δίνει τη σωστή αντιστοίχιση. Σημειώνεται ότι ένα γράμμα από τη στήλη **B** θα περισσέψει.

ΣΤΗΛΗ Α	ΣΤΗΛΗ Β
1. Ρεύμα γραμμής σε συνδεσμολογία τριγώνου	<b>α.</b> $\frac{I}{\omega \cdot C}$
2. Ενεργός ένταση	<b>β.</b> $U_{εν} \cdot I_{εν} \cdot t$
3. Ηλεκτρική ενέργεια	<b>γ.</b> $\omega \cdot C \cdot U_0$
4. Πλάτος ρεύματος σε χωρητική αντίδραση	<b>δ.</b> $\frac{I_0}{\sqrt{2}}$
5. Πραγματική ισχύς	<b>ε.</b> $\sqrt{3} \cdot I_{\text{τριγώνου}}$
	<b>στ.</b> $\frac{U_0 \cdot I_0}{2} \cdot \text{συν}\varphi$

**Μονάδες 10**

**ΘΕΜΑ Β**

**B1.** Στα άκρα ενός κυκλώματος εφαρμόζεται τάση  $u = U_0 \eta\mu(628t) \text{V}$  και διαρρέεται από ρεύμα έντασης  $i = I_0 \eta\mu(628t - 20^\circ) \text{A}$ .

- α)** Το κύκλωμα παρουσιάζει χωρητική ή επαγωγική συμπεριφορά (μον.2); Να αιτιολογήσετε την απάντησή σας (μον.3).
- β)** Ποια είναι η συχνότητα της εναλλασσόμενης τάσης (μον.5);
- γ)** Ποια είναι η συχνότητα της στιγμιαίας ισχύος του κυκλώματος (μον.5);

**Μονάδες 15**

**B2.** Τι ονομάζεται υπέρταση κατά τον συντονισμό;

**Μονάδες 5**

**B3.** Ποιος είναι ο ρόλος του μετασχηματιστή σε ένα τροφοδοτικό;

**Μονάδες 5**

**ΘΕΜΑ Γ**

Συμμετρικός τριφασικός καταναλωτής σε συνδεσμολογία τριγώνου τροφοδοτείται από τριφασικό δίκτυο με πολική τάση  $U_{\pi} = 400V$ . Σε κάθε φάση ο καταναλωτής εμφανίζει σύνθετη αντίσταση  $Z$ , η οποία αποτελείται από ωμική αντίσταση  $R = 50\Omega$  παράλληλα συνδεσμολογημένη με επαγωγική αντίσταση  $X_L$ . Η ενεργός τιμή του ρεύματος τριγώνου είναι  $I_{\text{τριγ}} = 10A$ .

Να υπολογίσετε:

- Γ1.** Τη φασική τάση  $U_{\phi}$  και το ρεύμα γραμμής  $I_{\gamma\rho}$ .  
**Μονάδες 6**
- Γ2.** Τη σύνθετη αντίσταση  $Z$  κάθε φάσης του καταναλωτή.  
**Μονάδες 4**
- Γ3.** Την ενεργό τιμή της έντασης του ρεύματος  $I_R$  που διαρρέει την ωμική αντίσταση.  
**Μονάδες 5**
- Γ4.** Την πραγματική ισχύ  $P_{\phi}$  που καταναλώνεται σε κάθε φάση του καταναλωτή και την ολική πραγματική ισχύ  $P$  του τριφασικού καταναλωτή.  
**Μονάδες 6**
- Γ5.** Τη φαινόμενη ισχύ  $S$  του κυκλώματος και τον συντελεστή ισχύος  $\cos\phi$ .  
**Μονάδες 4**

**ΘΕΜΑ Δ**

Κύκλωμα  $RC$  σε σειρά αποτελείται από ωμική αντίσταση  $R$  και ιδανικό πυκνωτή χωρητικότητας  $C$ . Το κύκλωμα τροφοδοτείται με εναλλασσόμενη τάση στιγμιαίας τιμής  $u = 20\sqrt{2} \eta\mu(500t) V$ . Η ενεργός τιμή της τάσης στα άκρα της ωμικής αντίστασης είναι  $U_R = 12V$ . Η πραγματική ισχύς που καταναλώνεται στο κύκλωμα είναι  $P = 2,4W$ .

Να υπολογίσετε:

- Δ1.** Την ενεργό τιμή της έντασης του ρεύματος  $I$  που διαρρέει το κύκλωμα και την ωμική αντίσταση  $R$ .  
**Μονάδες 6**

- Δ2.** Την ενεργό τιμή της τάσης  $U_c$  στα άκρα του πυκνωτή.  
**Μονάδες 5**
- Δ3.** Τη χωρητικότητα  $C$  του πυκνωτή.  
**Μονάδες 5**
- Δ4.** Τη σύνθετη αντίσταση  $Z$  του κυκλώματος.  
**Μονάδες 4**
- Δ5.** Εάν στο κύκλωμα προστεθεί σε σειρά με την ωμική αντίσταση  $R$  και τον πυκνωτή  $C$ , ιδανικό πηνίο αυτεπαγωγής  $L$ , έτσι ώστε να έρθει σε κατάσταση συντονισμού, να υπολογίσετε την τιμή της αυτεπαγωγής  $L$  του πηνίου.  
**Μονάδες 5**

(Δίνεται  $\sqrt{256} = 16$ )

#### **ΟΔΗΓΙΕΣ ΓΙΑ ΤΟΥΣ ΕΞΕΤΑΖΟΜΕΝΟΥΣ**

1. Στο τετράδιο να γράψετε **μόνον** τα προκαταρκτικά (ημερομηνία, εξεταζόμενο μάθημα). **Να μην αντιγράψετε** τα θέματα στο τετράδιο.
2. Να γράψετε το ονοματεπώνυμό σας στο πάνω μέρος των φωτοαντιγράφων, αμέσως μόλις σας παραδοθούν. **Δεν επιτρέπεται να γράψετε** καμιά άλλη σημείωση. Κατά την αποχώρησή σας να παραδώσετε μαζί με το τετράδιο και τα φωτοαντίγραφα.
3. Να απαντήσετε **στο τετράδιό σας** σε όλα τα θέματα, **μόνο με μπλε ή μόνο με μαύρο στυλό ανεξίτηλης μελάνης**.
4. Κάθε απάντηση επιστημονικά τεκμηριωμένη είναι αποδεκτή.
5. Διάρκεια εξέτασης: τρεις (3) ώρες μετά τη διανομή των φωτοαντιγράφων.
6. Ώρα δυνατής αποχώρησης: **10.00 π.μ.**

**ΚΑΛΗ ΕΠΙΤΥΧΙΑ  
ΤΕΛΟΣ ΜΗΝΥΜΑΤΟΣ**

ΠΑΝΕΛΛΑΔΙΚΕΣ ΕΞΕΤΑΣΕΙΣ  
ΗΜΕΡΗΣΙΩΝ – ΕΣΠΕΡΙΝΩΝ ΕΠΑΓΓΕΛΜΑΤΙΚΩΝ ΛΥΚΕΙΩΝ  
ΣΑΒΒΑΤΟ 7 ΙΟΥΝΙΟΥ 2025  
ΕΞΕΤΑΖΟΜΕΝΟ ΜΑΘΗΜΑ:  
ΗΛΕΚΤΡΟΤΕΧΝΙΑ 2

ΣΥΝΟΛΟ ΣΕΛΙΔΩΝ: ΤΕΣΣΕΡΙΣ (4)

**ΘΕΜΑ Α**

- A1.** Να χαρακτηρίσετε τις προτάσεις που ακολουθούν, γράφοντας στο τετράδιό σας, δίπλα στο γράμμα που αντιστοιχεί σε κάθε πρόταση, τη λέξη **Σωστό**, αν η πρόταση είναι σωστή, ή τη λέξη **Λάθος**, αν η πρόταση είναι λανθασμένη.
- α.** Μία κατηγορία περιοδικών ρευμάτων είναι τα εναλλασσόμενα ρεύματα.
  - β.** Στα κυκλώματα εναλλασσόμενου ρεύματος η ισχύς μεταβάλλεται συναρτήσει του χρόνου.
  - γ.** Το άθροισμα των στιγμιαίων τιμών τριών ρευμάτων σε ένα τριφασικό σύστημα με μη συμμετρικά φορτία είναι ίσο με το μηδέν.
  - δ.** Αν σε ένα κύκλωμα η τάση προηγείται του ρεύματος, το κύκλωμα παρουσιάζει χωρητική συμπεριφορά.
  - ε.** Σε ένα τροφοδοτικό ο ανορθωτής ανυψώνει ή υποβιβάζει την τάση.

**Μονάδες 15**

- A2.** Να γράψετε στο τετράδιό σας τους αριθμούς **1, 2, 3, 4, 5** από τη στήλη **A** και, δίπλα, ένα από τα γράμματα **α, β, γ, δ, ε, στ** της στήλης **B**, που δίνει τη σωστή αντιστοίχιση. Σημειώνεται ότι ένα γράμμα από τη στήλη **B** θα περισσέψει.

ΣΤΗΛΗ Α	ΣΤΗΛΗ Β
<b>1.</b> Ρεύμα γραμμής τριγώνου	<b>α.</b> $\frac{1}{\omega_0 \cdot R \cdot C}$
<b>2.</b> Σύνθετη αντίσταση κυκλώματος συντονισμού	<b>β.</b> $\frac{I_{\text{γραμμής (αστέρα)}}}{3}$
<b>3.</b> Συντελεστής ποιότητας	<b>γ.</b> <b>R</b>
<b>4.</b> Φαινόμενη ισχύς	<b>δ.</b> $\frac{X_L}{Z}$
<b>5.</b> <b>ημφ</b> σε κύκλωμα <b>RL</b> σειράς	<b>ε.</b> $3 \cdot I_{\text{γραμμής (αστέρα)}}$
	<b>στ.</b> $\frac{U_0 \cdot I_0}{2}$

**Μονάδες 10**

**ΘΕΜΑ Β**

- B1.** Να αναφέρετε, ονομαστικά, τρία είδη αντιστάθμισης.

**Μονάδες 6**

- B2. α)** Να σχεδιάσετε ένα κύκλωμα απλής μονοφασικής ανόρθωσης. (μον. 6)

- β)** Εάν η ενεργός τιμή της τάσης του εναλλασσόμενου ρεύματος πριν την ανόρθωση είναι  **$U = 100V$** , να βρείτε τη μέση τιμή της ανορθωμένης τάσης  **$U_{\text{μεσ}}$**  (μον. 3) και την ενεργό τιμή  **$U_{\text{εν}}$** . (μον. 3)

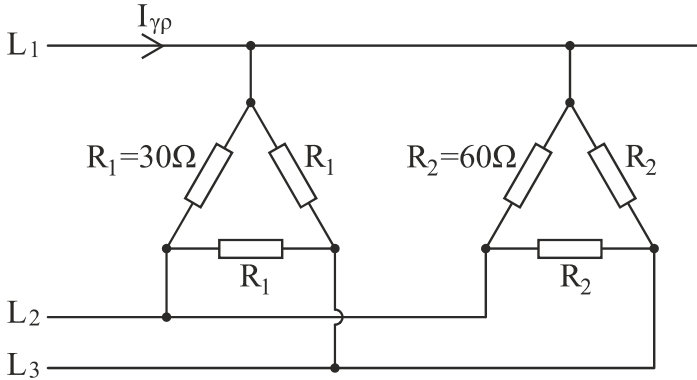
**Μονάδες 12**

- B3.** Εναλλασσόμενη τάση συχνότητας  **$f = 50\text{Hz}$**  έχει αρχική φάση  **$\varphi_0 = \frac{\pi}{2} \text{rad}$** . Να υπολογίσετε τη φάση  **$\varphi$**  τη χρονική στιγμή  **$t = 0,01\text{s}$** .

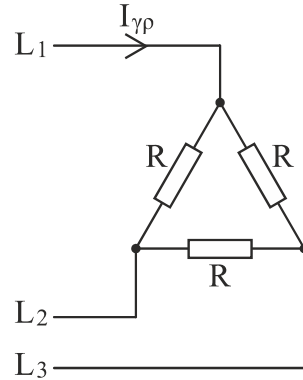
**Μονάδες 7**

**ΘΕΜΑ Γ**

Τριφασικό δίκτυο πολικής τάσης  $U_{\pi}$  και ρεύματος γραμμής  $I_{\gamma\rho} = 20\sqrt{3}\text{A}$  τροφοδοτεί δύο τριγωνικούς ωμικούς καταναλωτές όπως φαίνεται στο Σχήμα α.



**Σχήμα α**



**Σχήμα β**

Για το ισοδύναμο κύκλωμα που φαίνεται στο Σχήμα β, να υπολογίσετε:

- Γ1.** Το φασικό ρεύμα  $I_{\text{τριγ}}$  που διαρρέει την αντίσταση  $R$ . **Μονάδες 4**
- Γ2.** Την ωμική αντίσταση  $R$  κάθε φάσης. **Μονάδες 5**
- Γ3.** Τη φασική τάση  $U_{\phi}$  και την πολική τάση  $U_{\pi}$ . **Μονάδες 8**
- Γ4.** Την πραγματική ισχύ  $P_{\phi}$  σε κάθε φάση και τη συνολική πραγματική ισχύ  $P_{\text{ολ}}$  που απορροφάται από το δίκτυο. **Μονάδες 8**

**ΘΕΜΑ Δ**

Κύκλωμα **RL** σειράς αποτελείται από ωμική αντίσταση  $R = 15\Omega$  και ιδανικό πηνίο με αυτεπαγωγή  $L$ . Η σύνθετη αντίσταση του κυκλώματος είναι  $Z = 25\Omega$  και η τάση στα άκρα της ωμικής αντίστασης έχει στιγμιαία τιμή  $u_R = 60\sqrt{2} \eta\mu(280t) \text{V}$ .

Να υπολογίσετε:

- Δ1.** Την επαγωγική αντίσταση  $X_L$ . **Μονάδες 3**

**Δ2.** Την ενεργό τιμή της έντασης του ρεύματος **I** που διαρρέει το κύκλωμα και την ενεργό τιμή της τάσης **U** στα άκρα του κυκλώματος.

**Μονάδες 6**

**Δ3.** Την πραγματική ισχύ **P** και την άεργο ισχύ **Q** του κυκλώματος.

**Μονάδες 6**

Στη συνέχεια συνδέεται πυκνωτής αντιστάθμισης παράλληλα στο κύκλωμα, με αποτέλεσμα ο συντελεστής ισχύος να βελτιωθεί σε **συνφ' = 0,8** (**ημφ' = 0,6**).

Να υπολογίσετε:

**Δ4.** Τη φαινόμενη ισχύ **S'** και την άεργο ισχύ **Q'**.

**Μονάδες 6**

**Δ5.** Τη χωρητικότητα **C** του πυκνωτή αντιστάθμισης.

**Μονάδες 4**

### **ΟΔΗΓΙΕΣ ΓΙΑ ΤΟΥΣ ΕΞΕΤΑΖΟΜΕΝΟΥΣ**

1. Στο τετράδιο να γράψετε **μόνον** τα προκαταρκτικά (ημερομηνία, εξεταζόμενο μάθημα). **Να μην αντιγράψετε** τα θέματα στο τετράδιο.
2. Να γράψετε το ονοματεπώνυμό σας στο πάνω μέρος των φωτοαντιγράφων, αμέσως μόλις σας παραδοθούν. **Δεν επιτρέπεται να γράψετε** καμιά άλλη σημείωση. Κατά την αποχώρησή σας να παραδώσετε μαζί με το τετράδιο και τα φωτοαντίγραφα.
3. Να απαντήσετε **στο τετράδιό σας** σε όλα τα θέματα, **μόνο με μπλε ή μόνο με μαύρο στυλό ανεξίτηλης μελάνης**.
4. Κάθε απάντηση επιστημονικά τεκμηριωμένη είναι αποδεκτή.
5. Διάρκεια εξέτασης: τρεις (3) ώρες μετά τη διανομή των φωτοαντιγράφων.
6. Ώρα δυνατής αποχώρησης: **10.00 π.μ.**

**ΚΑΛΗ ΕΠΙΤΥΧΙΑ**

**ΤΕΛΟΣ ΜΗΝΥΜΑΤΟΣ**

ΠΑΝΕΛΛΑΔΙΚΕΣ ΕΞΕΤΑΣΕΙΣ  
ΗΜΕΡΗΣΙΩΝ – ΕΣΠΕΡΙΝΩΝ ΕΠΑΓΓΕΛΜΑΤΙΚΩΝ ΛΥΚΕΙΩΝ  
ΣΑΒΒΑΤΟ 6 ΙΟΥΝΙΟΥ 2026  
ΕΞΕΤΑΖΟΜΕΝΟ ΜΑΘΗΜΑ:  
ΗΛΕΚΤΡΟΤΕΧΝΙΑ 2

ΣΥΝΟΛΟ ΣΕΛΙΔΩΝ: ΤΕΣΣΕΡΙΣ (4)

**ΘΕΜΑ Α**

- A1.** Να χαρακτηρίσετε τις προτάσεις που ακολουθούν, γράφοντας στο τετράδιό σας, δίπλα στο γράμμα που αντιστοιχεί σε κάθε πρόταση, τη λέξη **Σωστό**, αν η πρόταση είναι σωστή, ή τη λέξη **Λάθος**, αν η πρόταση είναι λανθασμένη.
- α.** Αποπνικτικά ή στραγγαλιστικά ονομάζονται τα πηνία τα οποία αποκόπτουν τις υψηλές συχνότητες.
  - β.** Η στιγμιαία ισχύς σε ωμική αντίσταση μεταβάλλεται περιοδικά με την ίδια συχνότητα με αυτή της τάσης και του ρεύματος.
  - γ.** Ένας απλός σταθεροποιητής μπορεί να κατασκευαστεί με τη χρήση μίας διόδου Zener.
  - δ.** Ο ουδέτερος αγωγός σε ένα αλληλένδετο τριφασικό σύστημα μπορεί να κατασκευαστεί με αγωγό ίδιας ή μικρότερης διατομής σε σχέση με τους αγωγούς φάσης.
  - ε.** Τα βολτόμετρα και τα αμπερόμετρα στο εναλλασσόμενο ρεύμα μετρούν στιγμιαίες τιμές.

**Μονάδες 15**

**A2.** Να γράψετε στο τετράδιό σας τους αριθμούς 1, 2, 3, 4, 5 από τη στήλη Α και, δίπλα, ένα από τα γράμματα α, β, γ, δ, ε, στ της στήλης Β, που δίνει τη σωστή αντιστοίχιση. Σημειώνεται ότι ένα γράμμα από τη στήλη Β θα περισσέψει.

ΣΤΗΛΗ Α	ΣΤΗΛΗ Β
1. Εφαπτομένη της διαφοράς φάσης μεταξύ τάσης και ρεύματος σε κύκλωμα RL παράλληλα	α. $3 \cdot U_{\kappa} \cdot I_{\kappa} \cdot \text{συν}\varphi$
2. Στιγμιαία τιμή έντασης	β. $\sqrt{S^2 - P^2}$
3. Συνολική πραγματική ισχύς σε τριφασικό σύστημα	γ. $\frac{I_L}{I_R}$
4. Μέγιστη τιμή τάσης σε επαγωγική αντίδραση	δ. $\omega L \cdot I_0$
5. Άεργος ισχύς	ε. $\frac{I_L}{I}$
	στ. $I_0 \cdot \eta\mu\varphi$

**Μονάδες 10**

**ΘΕΜΑ Β**

**B1.** Τι ονομάζεται κύκλος και τι περίοδος σε μία περιοδική μεταβαλλόμενη κυματομορφή (μον. 6); Με ποιο γράμμα συμβολίζεται η περίοδος και ποια είναι η βασική μονάδα μέτρησης της περιόδου (μον. 2);

**Μονάδες 8**

**B2.** Σε έναν πυκνωτή χωρητικής αντίδρασης  $X_C = 40\Omega$  εφαρμόζεται εναλλασσόμενη τάση στιγμιαίας τιμής  $u = 120\eta\mu(\omega t - 20^\circ)V$ . Να γράψετε την εξίσωση της στιγμιαίας τιμής της έντασης του ρεύματος που διαρρέει τον πυκνωτή.

**Μονάδες 8**

**B3. α)** Σε τριφασικό σύστημα συνδεσμολογίας αστέρα με ουδέτερο τι ονομάζεται φασική τάση και τι πολική τάση (μον. 6);

- β) Ποια σχέση συνδέει την πολική με τη φασική τάση σε συνδεσμολογία αστέρα (μον. 3);

**Μονάδες 9**

**ΘΕΜΑ Γ**

Κύκλωμα σειράς αποτελείται από ωμική αντίσταση  $R = 12\Omega$  και ιδανικό πυκνωτή με χωρητική αντίδραση  $X_C = 16\Omega$ . Το κύκλωμα τροφοδοτείται από πηγή εναλλασσόμενης τάσης  $u = 240\sqrt{2}\eta\mu(32\pi t)V$ .

Να υπολογίσετε:

- Γ1. Τη σύνθετη αντίσταση  $Z$  του κυκλώματος.

**Μονάδες 4**

- Γ2. Την ενεργό τιμή  $I$  της έντασης του ρεύματος που διαρρέει το κύκλωμα.

**Μονάδες 4**

Στη συνέχεια, διατηρώντας την ίδια τάση τροφοδοσίας  $u$ , προστίθεται σε σειρά ιδανικό πηνίο και το κύκλωμα έρχεται σε κατάσταση συντονισμού με ζώνη διέλευσης  $\Delta f = 12\text{Hz}$ .

Να υπολογίσετε:

- Γ3. Τη σύνθετη αντίσταση  $Z'$  και το ρεύμα  $I'$ .

**Μονάδες 6**

- Γ4. Τη συχνότητα συντονισμού  $f_0$ .

**Μονάδες 3**

- Γ5. Τις πλευρικές συχνότητες  $f_1, f_2$ .

**Μονάδες 8**

**ΘΕΜΑ Δ**

Συμμετρικός τριφασικός καταναλωτής σε συνδεσμολογία τριγώνου τροφοδοτείται από τριφασικό δίκτυο πολικής τάσης  $U_{\pi} = 200V$  και συχνότητας  $f = \frac{25}{\pi}\text{Hz}$ . Σε κάθε φάση ο καταναλωτής εμφανίζει σύνθετη αντίσταση  $Z = 50\Omega$ , με επαγωγικό συντελεστή ισχύος  $\cos\varphi = 0,8$  ( $\eta\mu\varphi = 0,6$ ).

Να υπολογίσετε:

**Δ1.** Το ρεύμα γραμμής  $I_{γρ}$ .

**Μονάδες 5**

**Δ2.** Την πραγματική ισχύ  $P$  και την άεργο ισχύ  $Q$  του τριφασικού καταναλωτή.

**Μονάδες 6**

Για τον περιορισμό της άεργου ισχύος συνδέουμε στον καταναλωτή τρεις πυκνωτές σε συνδεσμολογία τριγώνου. Η χωρητικότητα του κάθε πυκνωτή είναι  $C = 100\mu\text{F}$ .

Να υπολογίσετε:

**Δ3.** Τη χωρητική αντίδραση  $X_C$  και την άεργο ισχύ  $Q_C$  του κάθε πυκνωτή αντιστάθμισης.

**Μονάδες 8**

**Δ4.** Τη συνολική άεργο ισχύ  $Q_{C_{ολ}}$  της αντιστάθμισης και την τελική άεργο ισχύ  $Q_T$  του τριφασικού καταναλωτή.

**Μονάδες 6**

### **ΟΔΗΓΙΕΣ ΓΙΑ ΤΟΥΣ ΕΞΕΤΑΖΟΜΕΝΟΥΣ**

1. Στο τετράδιο να γράψετε **μόνον** τα προκαταρκτικά (ημερομηνία, εξεταζόμενο μάθημα). **Να μην αντιγράψετε** τα θέματα στο τετράδιο.
2. Να γράψετε το ονοματεπώνυμό σας στο πάνω μέρος των φωτοαντιγράφων, αμέσως μόλις σας παραδοθούν. **Δεν επιτρέπεται να γράψετε** καμιά άλλη σημείωση. Κατά την αποχώρησή σας να παραδώσετε μαζί με το τετράδιο και τα φωτοαντίγραφα.
3. Να απαντήσετε **στο τετράδιό σας** σε όλα τα θέματα, **μόνο με μπλε ή μόνο με μαύρο στυλό ανεξίτηλης μελάνης**.
4. Κάθε απάντηση επιστημονικά τεκμηριωμένη είναι αποδεκτή.
5. Διάρκεια εξέτασης: τρεις (3) ώρες μετά τη διανομή των φωτοαντιγράφων.
6. Ώρα δυνατής αποχώρησης: **10.00 π.μ.**

**ΚΑΛΗ ΕΠΙΤΥΧΙΑ**

**ΤΕΛΟΣ ΜΗΝΥΜΑΤΟΣ**