

ΑΡΧΗ 1ΗΣ ΣΕΛΙΔΑΣ
ΝΕΟ ΣΥΣΤΗΜΑ Γ΄ ΗΜΕΡΗΣΙΩΝ

ΠΑΝΕΛΛΑΔΙΚΕΣ ΕΞΕΤΑΣΕΙΣ
ΗΜΕΡΗΣΙΩΝ ΕΠΑΓΓΕΛΜΑΤΙΚΩΝ ΛΥΚΕΙΩΝ
ΤΡΙΤΗ 24 ΜΑΪΟΥ 2016

ΕΞΕΤΑΖΟΜΕΝΟ ΜΑΘΗΜΑ:
ΚΙΝΗΤΗΡΕΣ ΑΕΡΟΣΚΑΦΩΝ ΙΙ

ΣΥΝΟΛΟ ΣΕΛΙΔΩΝ: ΤΡΕΙΣ (3)

ΘΕΜΑ Α

Α1. Να χαρακτηρίσετε τις προτάσεις που ακολουθούν, γράφοντας στο τετράδιό σας δίπλα στο γράμμα που αντιστοιχεί σε κάθε πρόταση τη λέξη **Σωστό**, αν η πρόταση είναι σωστή ή τη λέξη **Λάθος**, αν η πρόταση είναι λανθασμένη.

α. Η θερμότητα είναι μια μορφή ενέργειας η οποία ορίζεται ως η ενέργεια που μεταφέρεται από ένα σώμα σε ένα άλλο, εξαιτίας της διαφοράς θερμοκρασίας μεταξύ τους.

β. Πριν από την αφαίρεση του εμβολοφόρου κινητήρα από το αεροσκάφος, δεν απαιτείται η αποστράγγιση του λιπαντικού.

γ. Η συχνότητα πτήσης δεν αποτελεί σημαντικό παράγοντα στη «ζωή» του κινητήρα.

δ. Η ψύξη σε αεριοστρόβιλο κινητήρα πραγματοποιείται με μεταφορά θερμότητας από τον αέρα που διοχετεύεται από το συμπιεστή του κινητήρα.

ε. Θερμική σταθερότητα είναι η ικανότητα του λιπαντικού να μην καίγεται σε υψηλές θερμοκρασίες.

Μονάδες 15

Α2. Να αναφέρετε τις γνωστές μεθόδους εκκίνησης αεριοστρόβιλων κινητήρων που έχουν αναπτυχθεί μέχρι σήμερα.

Μονάδες 10

ΤΕΛΟΣ 1ΗΣ ΑΠΟ 3 ΣΕΛΙΔΕΣ

ΑΡΧΗ 2ΗΣ ΣΕΛΙΔΑΣ
ΝΕΟ ΣΥΣΤΗΜΑ Γ΄ ΗΜΕΡΗΣΙΩΝ

ΘΕΜΑ Β

B1. Να αναφέρετε ονομαστικά τις τρεις κατηγορίες στις οποίες εμπίπτουν τα διάφορα συστήματα ανάφλεξης τα οποία έχουν αναπτυχθεί για χρήση σε αεριοστρόβιλους κινητήρες.

Μονάδες 9

B2. Να αναφέρετε τρία (3) μειονεκτήματα και ένα (1) πλεονέκτημα των αεριοστρόβιλων κινητήρων.

Μονάδες 16

ΘΕΜΑ Γ

Γ1. Οι διαδικασίες μη καταστροφικού ελέγχου που χρησιμοποιούνται στους αεριοστρόβιλους κινητήρες, εκτός από οπτικό έλεγχο, ποιες άλλες μεθόδους περιλαμβάνουν;

Μονάδες 10

Γ2. Ο ρυθμιστής καυσίμου σε έναν αεριοστρόβιλο κινητήρα, εκτός από τη θέση της μανέτας, διορθώνει τη ροή του καυσίμου ανάλογα με τις τιμές ορισμένων παραμέτρων. Να αναφέρετε ονομαστικά πέντε (5) από αυτές.

Μονάδες 15

ΘΕΜΑ Δ

Δ1. Πότε ενεργοποιούνται τα συστήματα αντιπαγοποίησης (anti-icing) σε αεριοστρόβιλους κινητήρες και με ποιο τρόπο δεν επιτρέπουν το σχηματισμό πάγου;

Μονάδες 9

Δ2. Να περιγράψετε περιληπτικά τους λόγους (αίτια) για τους οποίους αντικαθιστούμε έναν εμβολοφόρο κινητήρα από ένα αεροσκάφος.

Μονάδες 16

ΑΡΧΗ 3ΗΣ ΣΕΛΙΔΑΣ
ΝΕΟ ΣΥΣΤΗΜΑ Γ' ΗΜΕΡΗΣΙΩΝ

ΟΔΗΓΙΕΣ ΓΙΑ ΤΟΥΣ ΕΞΕΤΑΖΟΜΕΝΟΥΣ

1. Στο τετράδιο να γράψετε μόνο τα προκαταρκτικά (ημερομηνία, εξεταζόμενο μάθημα). **Να μην αντιγράψετε** τα θέματα στο τετράδιο.
2. Να γράψετε το ονοματεπώνυμό σας στο πάνω μέρος των φωτοαντιγράφων αμέσως μόλις σας παραδοθούν. **Δεν επιτρέπεται να γράψετε** καμιά άλλη σημείωση. Κατά την αποχώρησή σας να παραδώσετε μαζί με το τετράδιο και τα φωτοαντίγραφα.
3. Να απαντήσετε **στο τετράδιό σας** σε όλα τα θέματα, **μόνο με μπλε ή μαύρο στυλό ανεξίτηλης μελάνης**.
4. Κάθε απάντηση επιστημονικά τεκμηριωμένη είναι αποδεκτή.
5. Διάρκεια εξέτασης: τρεις (3) ώρες μετά τη διανομή των φωτοαντιγράφων.
6. Ώρα δυνατής αποχώρησης: **10.00 π.μ.**

ΚΑΛΗ ΕΠΙΤΥΧΙΑ

ΤΕΛΟΣ ΜΗΝΥΜΑΤΟΣ

ΤΕΛΟΣ 3ΗΣ ΑΠΟ 3 ΣΕΛΙΔΕΣ

ΑΡΧΗ 1ΗΣ ΣΕΛΙΔΑΣ
Γ΄ ΤΑΞΗΣ ΗΜΕΡΗΣΙΩΝ & Δ΄ ΤΑΞΗΣ ΕΣΠΕΡΙΝΩΝ

ΠΑΝΕΛΛΑΔΙΚΕΣ ΕΞΕΤΑΣΕΙΣ
ΗΜΕΡΗΣΙΩΝ ΚΑΙ ΕΣΠΕΡΙΝΩΝ ΕΠΑΓΓΕΛΜΑΤΙΚΩΝ ΛΥΚΕΙΩΝ
ΤΡΙΤΗ 20 ΙΟΥΝΙΟΥ 2017

ΕΞΕΤΑΖΟΜΕΝΟ ΜΑΘΗΜΑ:
ΚΙΝΗΤΗΡΕΣ ΑΕΡΟΣΚΑΦΩΝ ΙΙ

ΣΥΝΟΛΟ ΣΕΛΙΔΩΝ: ΤΡΕΙΣ (3)

ΘΕΜΑ Α

Α1. Να χαρακτηρίσετε τις προτάσεις που ακολουθούν, γράφοντας στο τετράδιό σας δίπλα στο γράμμα που αντιστοιχεί σε κάθε πρόταση τη λέξη **Σωστό**, αν η πρόταση είναι σωστή ή τη λέξη **Λάθος**, αν η πρόταση είναι λανθασμένη.

- α.** Η επιθεώρηση με δινορεύματα χρησιμοποιείται για την ανίχνευση ρωγμών και άλλων ατελειών αποκλειστικά σε μη αγώγιμα υλικά.
- β.** Οι εμβολοφόροι κινητήρες των ελικοπτέρων συνδέονται απευθείας με τον έλικα.
- γ.** Η παρακολούθηση της επίδοσης του κινητήρα σε συνάρτηση με τις ώρες λειτουργίας του αποτελεί κύρια διαγνωστική μέθοδο.
- δ.** Οι αποφραγμένες οπές ψύξης των σταθερών πτερυγίων στροβίλου καθαρίζονται με τη χρήση γυαλόχαρτου.
- ε.** Η αυξημένη πίεση σε δεξαμενές λιπαντικού αεροστροβίλων κινητήρων περιορίζει το σχηματισμό αφρού.

Μονάδες 15

Α2. Πού μπορεί να οφείλεται η απώλεια πίεσης ή ένδειξη απώλειας πίεσης λαδιού (χωρίς ίχνη διαρροής) σε αεροστροβίλο κινητήρα.

Μονάδες 10

ΤΕΛΟΣ 1ΗΣ ΑΠΟ 3 ΣΕΛΙΔΕΣ

Γ΄ ΤΑΞΗΣ ΗΜΕΡΗΣΙΩΝ & Δ΄ ΤΑΞΗΣ ΕΣΠΕΡΙΝΩΝ

ΘΕΜΑ Β

B1. Ποια είναι τα πλεονεκτήματα και τα μειονεκτήματα των εμβολοφόρων κινητήρων.

Μονάδες 9

B2. Να περιγράψετε τις αιτίες πρόκλησης πυρκαγιάς σε έναν αεριοστρόβιλο κινητήρα.

Μονάδες 16

ΘΕΜΑ Γ

Γ1. Να αναφέρετε πέντε (5) ιδιότητες τις οποίες απαιτείται να διαθέτει το καύσιμο ενός αεριοστρόβιλου αεροπορικού κινητήρα.

Μονάδες 10

Γ2. Να περιγράψετε τα φαινόμενα που μπορεί να προκαλέσει ο σχηματισμός πάγου στην εισαγωγή αεριοστρόβιλων κινητήρων.

Μονάδες 15

ΘΕΜΑ Δ

Δ1. Να υπολογίσετε τη μέση ενδεικνυόμενη πίεση (indicated mean effective pressure, IMEP) σε psi, ενός **τετράχρονου 7-κύλινδρου** αεροκινητήρα, όταν αυτός λειτουργεί στις 2200 RPM (στροφές ανά λεπτό), έχει διαδρομή εμβόλου 4 in, επιφάνεια εμβόλου 20 in² και η ενδεικνυόμενη ισχύς του (IHP) είναι 140 HP (ίπποι).

Μονάδες 20

Δ2. Να υπολογίσετε την ισχύ πέδης (BHP) του παραπάνω κινητήρα, όταν η ισχύς απωλειών ή ισχύς τριβών (Friction Horsepower, FHP) είναι 40 HP.

Μονάδες 5

ΑΡΧΗ 3ΗΣ ΣΕΛΙΔΑΣ
Γ΄ ΤΑΞΗΣ ΗΜΕΡΗΣΙΩΝ & Δ΄ ΤΑΞΗΣ ΕΣΠΕΡΙΝΩΝ

ΟΔΗΓΙΕΣ ΓΙΑ ΤΟΥΣ ΕΞΕΤΑΖΟΜΕΝΟΥΣ

1. Στο τετράδιο να γράψετε μόνο τα προκαταρκτικά (ημερομηνία, εξεταζόμενο μάθημα). **Να μην αντιγράψετε** τα θέματα στο τετράδιο.
2. Να γράψετε το ονοματεπώνυμό σας στο πάνω μέρος των φωτοαντιγράφων αμέσως μόλις σας παραδοθούν. **Δεν επιτρέπεται να γράψετε** καμιά άλλη σημείωση. Κατά την αποχώρησή σας να παραδώσετε μαζί με το τετράδιο και τα φωτοαντίγραφα.
3. Να απαντήσετε **στο τετράδιό σας** σε όλα τα θέματα, **μόνο με μπλε ή μαύρο στυλό ανεξίτηλης μελάνης**.
4. Κάθε απάντηση επιστημονικά τεκμηριωμένη είναι αποδεκτή.
5. Διάρκεια εξέτασης: τρεις (3) ώρες μετά τη διανομή των φωτοαντιγράφων.
6. Ώρα δυνατής αποχώρησης: **10.00 π.μ.**

ΚΑΛΗ ΕΠΙΤΥΧΙΑ

ΤΕΛΟΣ ΜΗΝΥΜΑΤΟΣ

**ΠΑΝΕΛΛΑΔΙΚΕΣ ΕΞΕΤΑΣΕΙΣ
Γ' ΗΜΕΡΗΣΙΩΝ - Δ' ΕΣΠΕΡΙΝΩΝ - ΑΥΤΟΤΕΛΩΝ ΕΙΔΙΚΩΝ ΤΜΗΜΑΤΩΝ
& ΤΜΗΜΑΤΩΝ ΣΥΝΔΙΔΑΣΚΑΛΙΑΣ ΕΠΑΓΓΕΛΜΑΤΙΚΩΝ ΛΥΚΕΙΩΝ
ΣΑΒΒΑΤΟ 16 ΙΟΥΝΙΟΥ 2018**

**ΕΞΕΤΑΖΟΜΕΝΟ ΜΑΘΗΜΑ:
ΚΙΝΗΤΗΡΕΣ ΑΕΡΟΣΚΑΦΩΝ (Γ' ΗΜΕΡΗΣΙΩΝ)
ΚΙΝΗΤΗΡΕΣ ΑΕΡΟΣΚΑΦΩΝ ΙΙ (Δ' ΕΣΠΕΡΙΝΩΝ - ΑΥΤΟΤΕΛΩΝ
ΕΙΔΙΚΩΝ ΤΜΗΜΑΤΩΝ & ΤΜΗΜΑΤΩΝ ΣΥΝΔΙΔΑΣΚΑΛΙΑΣ)**

ΣΥΝΟΛΟ ΣΕΛΙΔΩΝ: ΤΡΕΙΣ (3)

ΘΕΜΑ Α

Α1. Να χαρακτηρίσετε τις προτάσεις που ακολουθούν, γράφοντας στο τετράδιό σας, δίπλα στο γράμμα που αντιστοιχεί σε κάθε πρόταση, τη λέξη **Σωστό**, αν η πρόταση είναι σωστή, ή τη λέξη **Λάθος**, αν η πρόταση είναι λανθασμένη.

- α.** Στο διαχύτη η τιμή της πίεσης λαμβάνει τη μεγαλύτερη τιμή της μέσα στον κινητήρα.
- β.** Στα λιπαντικά λάδια το σημείο ροής είναι η ανώτερη θερμοκρασία στην οποία το λάδι εξακολουθεί να ρέει.
- γ.** Στον ελικοστρόβιλο κινητήρα σχεδόν όλη η ενέργεια των καυσαερίων χρησιμοποιείται για την κίνηση του έλικα.
- δ.** Η μέθοδος της μαγνητικής επιθεώρησης χρησιμοποιείται για τον εντοπισμό «επιφανειακών» ή «σχεδόν επιφανειακών» ατελειών σε μαγνητιζόμενα υλικά.
- ε.** Τα συστήματα αποπαγοποίησης (**de-icing**) σε αεροπορικό κινητήρα ενεργοποιούνται πριν το σχηματισμό πάγου.

Μονάδες 15

Α2. Να περιγράψετε τους τρόπους με τους οποίους επηρεάζουν οι περιβαλλοντικές συνθήκες την παραγόμενη ώση κατά την πτήση.

Μονάδες 10

ΘΕΜΑ Β

B1. Να αναφέρετε δύο από τα πλεονεκτήματα του αξονικού συμπιεστή σε σύγκριση με το φυγοκεντρικό σε αεριοστρόβιλους κινητήρες.

Μονάδες 10

B2. Σε ποιες περιπτώσεις χρησιμοποιούνται αποκλειστικά λιπαντικά λίπη (γράσα) σε αεροπορικούς κινητήρες;

Μονάδες 15

ΘΕΜΑ Γ

Γ1. Από ποιους παράγοντες εξαρτάται ο αριθμός των βαθμίδων και των στροβίλων που τοποθετούνται στο στροβιλοκινητήρα;

Μονάδες 10

Γ2. Κατά τη διαδικασία ελέγχου του συστήματος πυρόσβεσης ο υπεύθυνος μηχανικός διαπιστώνει απουσία ένδειξης στο σύστημα δοκιμής. Ποιες είναι οι πιθανές αιτίες που μπορεί να προκαλέσουν την εν λόγω βλάβη;

Μονάδες 15

ΘΕΜΑ Δ

Δ1. Ένας τετρακύλινδρος τετράχρονος αεροπορικός κινητήρας με επιφάνεια κεφαλής 10 in^2 και μήκος διαδρομής εμβόλου 5 in , περιστρέφεται με 2.500 rpm ενώ η μέση ενδεικνυόμενη πίεση (IMEP) είναι ίση με 200 psi . Ποια είναι η ενδεικνυόμενη ισχύς του κινητήρα; (in=ίντσες)

Μονάδες 7

Δ2. Η υπερθέρμανση είναι ο μεγαλύτερος κίνδυνος που διατρέχει ένας αεριοστρόβιλος κινητήρας κατά τα στάδια της διαδικασίας εκκίνησης του. Να εξηγήσετε για ποιους λόγους μπορεί να προκληθεί θερμή εκκίνηση και ποια διαδικασία πρέπει να ακολουθηθεί από τον υπεύθυνο μηχανικό σε περίπτωση που απαιτείται επανεκκίνηση του κινητήρα.

Μονάδες 18

ΟΔΗΓΙΕΣ ΓΙΑ ΤΟΥΣ ΕΞΕΤΑΖΟΜΕΝΟΥΣ

1. Στο τετράδιο να γράψετε μόνο τα προκαταρκτικά (ημερομηνία, εξεταζόμενο μάθημα). **Να μην αντιγράψετε** τα θέματα στο τετράδιο.
2. Να γράψετε το ονοματεπώνυμό σας στο πάνω μέρος των φωτοαντιγράφων αμέσως μόλις σας παραδοθούν. **Δεν επιτρέπεται να γράψετε** καμιά άλλη σημείωση. Κατά την αποχώρησή σας να παραδώσετε μαζί με το τετράδιο και τα φωτοαντίγραφα.
3. Να απαντήσετε **στο τετράδιό σας** σε όλα τα θέματα, **μόνο με μπλε ή μαύρο στυλό ανεξίτηλης μελάνης**.
4. Κάθε απάντηση επιστημονικά τεκμηριωμένη είναι αποδεκτή.
5. Διάρκεια εξέτασης: τρεις (3) ώρες μετά τη διανομή των φωτοαντιγράφων.
6. Ώρα δυνατής αποχώρησης: **10.00 π.μ.**

ΚΑΛΗ ΕΠΙΤΥΧΙΑ

ΤΕΛΟΣ ΜΗΝΥΜΑΤΟΣ

**ΠΑΝΕΛΛΑΔΙΚΕΣ ΕΞΕΤΑΣΕΙΣ
ΗΜΕΡΗΣΙΩΝ -ΕΣΠΕΡΙΝΩΝ
ΕΠΑΓΓΕΛΜΑΤΙΚΩΝ ΛΥΚΕΙΩΝ
ΠΕΜΠΤΗ 20 ΙΟΥΝΙΟΥ 2019**

ΕΞΕΤΑΖΟΜΕΝΟ ΜΑΘΗΜΑ:

**ΚΙΝΗΤΗΡΕΣ ΑΕΡΟΣΚΑΦΩΝ (ΗΜΕΡΗΣΙΩΝ -ΕΣΠΕΡΙΝΩΝ ΕΠΑΛ)
ΚΙΝΗΤΗΡΕΣ ΑΕΡΟΣΚΑΦΩΝ ΙΙ (Δ' ΕΣΠΕΡΙΝΩΝ ΕΠΑΛ ΤΩΝ
ΑΥΤΟΤΕΛΩΝ ΕΙΔΙΚΩΝ ΤΜΗΜΑΤΩΝ & ΤΩΝ ΤΜΗΜΑΤΩΝ
ΣΥΝΔΙΔΑΣΚΑΛΙΑΣ)**

ΣΥΝΟΛΟ ΣΕΛΙΔΩΝ: ΤΕΣΣΕΡΙΣ (4)

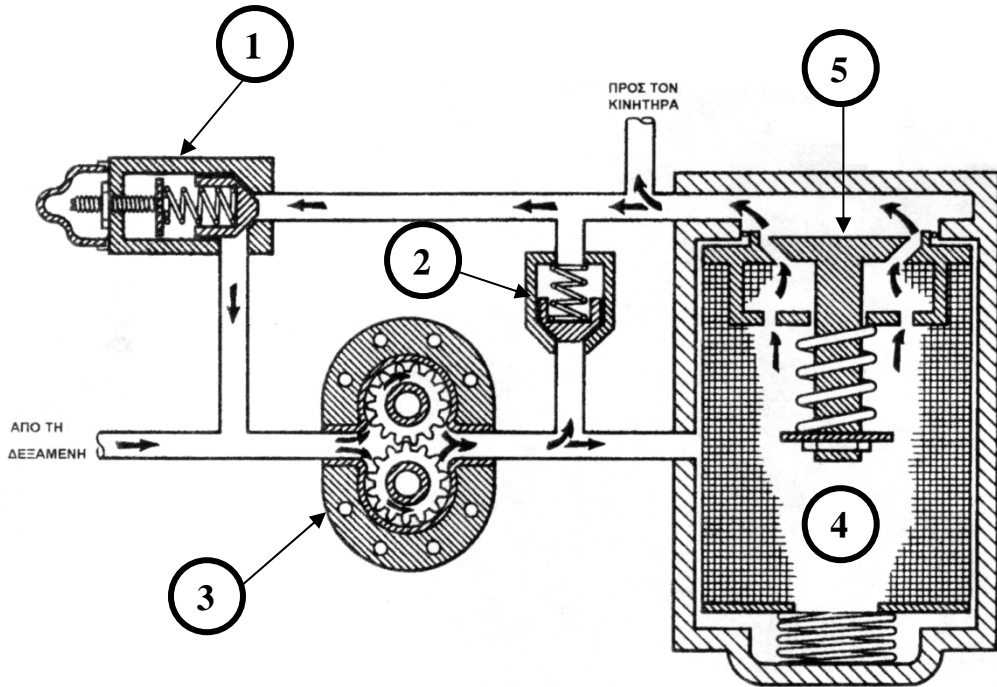
ΘΕΜΑ Α

Α1. Να χαρακτηρίσετε τις προτάσεις που ακολουθούν, γράφοντας στο τετράδιό σας, δίπλα στο γράμμα που αντιστοιχεί σε κάθε πρόταση, τη λέξη **Σωστό**, αν η πρόταση είναι σωστή, ή τη λέξη **Λάθος**, αν η πρόταση είναι λανθασμένη.

- α.** Η μέθοδος της μαγνητικής επιθεώρησης χρησιμοποιείται για τον εντοπισμό «επιφανειακών» ή «σχεδόν επιφανειακών» ατελειών σε υλικά όπως ο χάλυβας και ο σίδηρος.
- β.** Ο διαχύτης ενός αεριοστροβίλου αεροπορικού κινητήρα μετατρέπει την κινητική ενέργεια του αέρα σε στατική πίεση.
- γ.** Ο στροβιλοανεμιστήρας επιταχύνει μεγαλύτερη μάζα αέρα από τον ελικοστρόβιλο.
- δ.** Η ώση που παράγει ο κινητήρας ενός αεροσκάφους είναι δύναμη δράσης.
- ε.** Η προσγείωση αεροσκάφους με εμβολοφόρο κινητήρα θα πρέπει απαραίτητως να ακολουθείται από λειτουργία σε χαμηλές στροφές για πέντε τουλάχιστον λεπτά.

Μονάδες 15

A2. Με βάση τη σχηματική παράσταση της γραναζωτής αντλίας θετικής μετατόπισης, να γράψετε στο τετράδιό σας τους αριθμούς **1, 2, 3, 4, 5** από τη στήλη **A** και, δίπλα, ένα από τα γράμματα **α, β, γ, δ, ε, στ** της στήλης **B**, που δίνει τη σωστή αντιστοίχιση. Σημειώνεται ότι ένα γράμμα από τη στήλη **B** θα περισσέψει.



ΣΤΗΛΗ Α (βλέπε σχήμα)	ΣΤΗΛΗ Β
1	α. Αντλία
2	β. Βαλβίδα Ελέγχου
3	γ. Φίλτρο
4	δ. Βαλβίδα παράκαμψης
5	ε. Δοχείο Λαδιού
	στ. Ανακουφιστική βαλβίδα

Μονάδες 10

ΘΕΜΑ Β

B1. Να αναφέρετε τα εξαρτήματα σκάφους σε ένα τυπικό σύστημα καυσίμου αεριοστρόβιλου κινητήρα.

Μονάδες 10

B2. Να αναφέρετε, ονομαστικά, πέντε (5) από τις παραμέτρους με βάση τις οποίες ο ρυθμιστής καυσίμου ενός αεριοστρόβιλου κινητήρα, εκτός από τη θέση της μανέτας, διορθώνει τη ροή του καυσίμου.

Μονάδες 15

ΘΕΜΑ Γ

Γ1. Να αναφέρετε, ονομαστικά, πέντε (5) από τους λειτουργικούς παράγοντες που επηρεάζουν την ώση ενός κινητήρα αερίωθισης.

Μονάδες 10

Γ2. Να αναφέρετε, ονομαστικά, τα είδη των μηχανικών υπερσυμπιεστών άμεσης μετάδοσης που συνήθως χρησιμοποιούνται (μον. 4), καθώς και τα πλεονεκτήματα και μειονεκτήματα που παρουσιάζουν σε σχέση με τους υπερσυμπιεστές έμμεσης μετάδοσης (μον. 11).

Μονάδες 15

ΘΕΜΑ Δ

Δ1. Ένας εξακύλινδρος τετράχροнос αεροπορικός κινητήρας με επιφάνεια κεφαλής κυλίνδρου 16 in^2 περιστρέφεται με 2000 rpm, ενώ η μέση ενδεικνυόμενη πίεση (IMEP) είναι ίση με 110 psi. Αν η ενδεικνυόμενη ισχύς (IHP) του κινητήρα είναι 160 HP, να βρεθεί το μήκος διαδρομής του εμβόλου σε ίντσες (in).

Μονάδες 13

Δ2. Σε έναν δίχρονο εξακύλινδρο αεροπορικό κινητήρα, για τον οποίο ισχύουν όλα τα παραπάνω δεδομένα, το μήκος διαδρομής του εμβόλου θα ήταν μεγαλύτερο ή μικρότερο (μον. 2); Αιτιολογήστε την απάντησή σας (μον. 10).

Μονάδες 12

ΟΔΗΓΙΕΣ ΓΙΑ ΤΟΥΣ ΕΞΕΤΑΖΟΜΕΝΟΥΣ

1. Στο τετράδιο να γράψετε μόνο τα προκαταρκτικά (ημερομηνία, εξεταζόμενο μάθημα). **Να μην αντιγράψετε** τα θέματα στο τετράδιο.
2. Να γράψετε το ονοματεπώνυμό σας στο πάνω μέρος των φωτοαντιγράφων αμέσως μόλις σας παραδοθούν. **Δεν επιτρέπεται να γράψετε** καμιά άλλη σημείωση. Κατά την αποχώρησή σας να παραδώσετε μαζί με το τετράδιο και τα φωτοαντίγραφα.
3. Να απαντήσετε **στο τετράδιό σας** σε όλα τα θέματα, **μόνο με μπλε ή μαύρο στυλό ανεξίτηλης μελάνης**.
4. Κάθε απάντηση επιστημονικά τεκμηριωμένη είναι αποδεκτή.
5. Διάρκεια εξέτασης: τρεις (3) ώρες μετά τη διανομή των φωτοαντιγράφων.
6. Ώρα δυνατής αποχώρησης: **10.00 π.μ.**

ΚΑΛΗ ΕΠΙΤΥΧΙΑ

ΤΕΛΟΣ ΜΗΝΥΜΑΤΟΣ

**ΠΑΝΕΛΛΑΔΙΚΕΣ ΕΞΕΤΑΣΕΙΣ
ΗΜΕΡΗΣΙΩΝ - ΕΣΠΕΡΙΝΩΝ ΕΠΑΓΓΕΛΜΑΤΙΚΩΝ ΛΥΚΕΙΩΝ
ΤΡΙΤΗ 30 ΙΟΥΝΙΟΥ 2020**

**ΕΞΕΤΑΖΟΜΕΝΟ ΜΑΘΗΜΑ:
ΚΙΝΗΤΗΡΕΣ ΑΕΡΟΣΚΑΦΩΝ**

ΣΥΝΟΛΟ ΣΕΛΙΔΩΝ: ΤΕΣΣΕΡΙΣ (4)

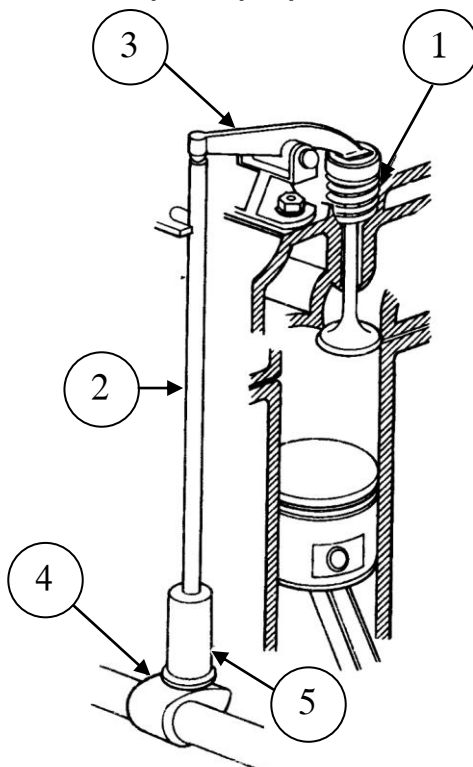
ΘΕΜΑ Α

Α1. Να χαρακτηρίσετε τις προτάσεις που ακολουθούν, γράφοντας στο τετράδιό σας, δίπλα στο γράμμα που αντιστοιχεί σε κάθε πρόταση, τη λέξη **Σωστό**, αν η πρόταση είναι σωστή, ή τη λέξη **Λάθος**, αν η πρόταση είναι λανθασμένη.

- α.** Ένα από τα πλεονεκτήματα της χρήσης του αναστροφέα ώσης είναι και η αύξηση της ζωής των ελαστικών και των φρένων.
- β.** Ο πρωταρχικός σκοπός του στροβίλου σε έναν αεριοθούμενο κινητήρα είναι να αυξάνει την πίεση των καυσαερίων.
- γ.** Οι δυναμικοί αποσβεστήρες εξουδετερώνουν τις αξονικές δυνάμεις που προέρχονται από την περιστροφή του στροφαλοφόρου άξονα.
- δ.** Η οξειδωση ενός λαδιού οφείλεται στη θερμοκρασία λειτουργίας και την επαφή του με τον αέρα.
- ε.** Ο λόγος του ψυχρού ρεύματος προς το θερμό ρεύμα αέρα καλείται λόγος παράκαμψης (bypass ratio) και είναι χαρακτηριστικό του στροβιλοανεμιστήρα.

Μονάδες 15

A2. Στο παρακάτω σχήμα φαίνεται ο μηχανισμός κίνησης των βαλβίδων σε κινητήρα αντίθετων εμβόλων. Να γράψετε στο τετράδιό σας τους αριθμούς **1, 2, 3, 4, 5** από τη στήλη **A** και, δίπλα, ένα από τα γράμματα **α, β, γ, δ, ε, στ** της στήλης **B**, που δίνει τη σωστή αντιστοίχιση. Σημειώνεται ότι ένα γράμμα από τη στήλη **B** θα περισσέψει.



ΣΤΗΛΗ Α (βλέπε σχήμα)	ΣΤΗΛΗ Β
1	α. Εκκεντροφόρος πλάκα
2	β. Υδραυλική ανύψωση
3	γ. Ωστήρια ράβδος
4	δ. Ελατήριο βαλβίδας
5	ε. Έκκεντρο
	στ. Ζυγός

Μονάδες 10

ΘΕΜΑ Β

B1. Να αναφέρετε, ονομαστικά, πέντε (5) από τα είδη αεραγωγών εισαγωγής στους αεριοστρόβιλους κινητήρες.

Μονάδες 10

B2. Να αναφέρετε πέντε (5) πλεονεκτήματα των συνθετικών λιπαντικών σε σχέση με τα ορυκτά λιπαντικά.

Μονάδες 15

ΘΕΜΑ Γ

Γ1. α. Σε περίπτωση ακτινικού εμβολοφόρου κινητήρα, ποιος είναι ο σκοπός της βαλβίδας ελέγχου (check valve) στο σύστημα λίπανσης (μον. 4) και ποιος είναι ο σκοπός της ανακουφιστικής βαλβίδας (relief valve) (μον. 4);

β. Σε ένα σύστημα λίπανσης εμβολοφόρου κινητήρα πότε ενεργοποιείται η βαλβίδα παράκαμψης (by-pass valve) (μον. 5);

Μονάδες 13

Γ2. Να αναφέρετε τέσσερις (4) κύριες λειτουργίες που προσφέρει ο στροφαλοθάλαμος (crankcase).

Μονάδες 12

ΘΕΜΑ Δ

Δ1. Εκτός από το έργο της συμπίεσης του εισερχόμενου αέρα, ποιες δευτερεύουσες εργασίες επιτελεί το τμήμα του συμπιεστή;

Μονάδες 12

Δ2. Ένα πολύ σημαντικό πρόβλημα της χρήσης υπερσυμπιεστή σε υπερτροφοδοτούμενο βενζινοκινητήρα είναι η μεγάλη αύξηση των θερμοκρασιών στο εσωτερικό του κινητήρα.

α. Πού οφείλεται το γεγονός αυτό (μον. 3); Ποια συνέπεια έχει (μον. 3) και ποια αποτελέσματα είναι πιθανόν να προκληθούν (μον. 4);

β. Να αναφέρετε μία λύση η οποία μπορεί να εφαρμοστεί στους υπερτροφοδοτούμενους κινητήρες για την αποφυγή του προβλήματος που προαναφέρθηκε (μον. 3).

Μονάδες 13

ΟΔΗΓΙΕΣ ΓΙΑ ΤΟΥΣ ΕΞΕΤΑΖΟΜΕΝΟΥΣ

1. Στο τετράδιο να γράψετε μόνο τα προκαταρκτικά (ημερομηνία, εξεταζόμενο μάθημα). **Να μην αντιγράψετε τα θέματα στο τετράδιο.**
2. Να γράψετε το ονοματεπώνυμό σας στο πάνω μέρος των φωτοαντιγράφων αμέσως μόλις σας παραδοθούν. **Δεν επιτρέπεται να γράψετε** καμιά άλλη σημείωση. Κατά την αποχώρησή σας να παραδώσετε μαζί με το τετράδιο και τα φωτοαντίγραφα.
3. Να απαντήσετε **στο τετράδιό σας** σε όλα τα θέματα, **μόνο με μπλε ή μαύρο στυλό ανεξίτηλης μελάνης.**
4. Κάθε απάντηση επιστημονικά τεκμηριωμένη είναι αποδεκτή.
5. Διάρκεια εξέτασης: τρεις (3) ώρες μετά τη διανομή των φωτοαντιγράφων.
6. Ώρα δυνατής αποχώρησης: **10.00 π.μ.**

ΚΑΛΗ ΕΠΙΤΥΧΙΑ

ΤΕΛΟΣ ΜΗΝΥΜΑΤΟΣ

**ΠΑΝΕΛΛΑΔΙΚΕΣ ΕΞΕΤΑΣΕΙΣ
ΗΜΕΡΗΣΙΩΝ - ΕΣΠΕΡΙΝΩΝ ΕΠΑΓΓΕΛΜΑΤΙΚΩΝ ΛΥΚΕΙΩΝ
ΔΕΥΤΕΡΑ 28 ΙΟΥΝΙΟΥ 2021**

**ΕΞΕΤΑΖΟΜΕΝΟ ΜΑΘΗΜΑ:
ΚΙΝΗΤΗΡΕΣ ΑΕΡΟΣΚΑΦΩΝ**

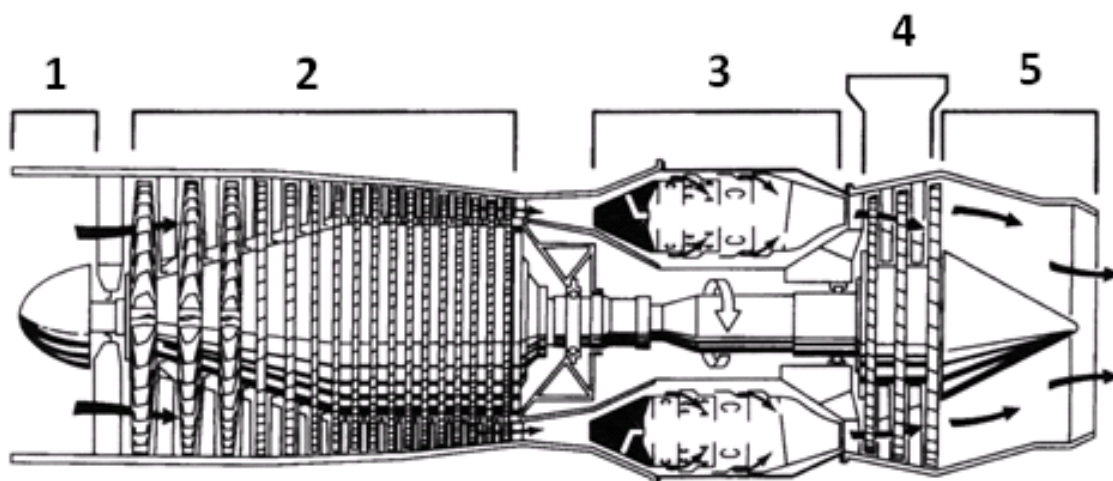
ΣΥΝΟΛΟ ΣΕΛΙΔΩΝ: ΤΕΣΣΕΡΙΣ (4)

ΘΕΜΑ Α

- Α1.** Να χαρακτηρίσετε τις προτάσεις που ακολουθούν, γράφοντας στο τετράδιό σας, δίπλα στο γράμμα που αντιστοιχεί σε κάθε πρόταση, τη λέξη **Σωστό**, αν η πρόταση είναι σωστή, ή τη λέξη **Λάθος**, αν η πρόταση είναι λανθασμένη.
- α.** Ο αναστροφέας ώσης παρέχει μέρος της ενέργειας που απαιτείται για το φρενάρισμα του αεροσκάφους, μετατρέποντας την προωθητική ώση σε ώση φρεναρίσματος.
 - β.** Τα ελατήρια συμπίεσης βρίσκονται πάντα τοποθετημένα κάτω από τα ελατήρια λαδιού.
 - γ.** Στους αστεροειδείς κινητήρες διπλής σειράς χαρακτηρίζεται ως πρώτος, ο υψηλότερος κύλινδρος της εμπρόσθιας σειράς.
 - δ.** Στον αεριοστρόβιλο, η παραγωγή ισχύος είναι ανάλογη του ποσού της θερμότητας που εκλύεται κατά την καύση.
 - ε.** Η καθαρή ώση είναι η ώση που παράγεται κατά την πτήση.

Μονάδες 15

A2. Στο παρακάτω σχήμα φαίνονται τα βασικά μέρη ενός αεριοστροβίλου. Να γράψετε στο τετράδιό σας τους αριθμούς **1, 2, 3, 4, 5** από τη στήλη **A** και, δίπλα, ένα από τα γράμματα **α, β, γ, δ, ε, στ** της στήλης **B**, που δίνει τη σωστή αντιστοίχιση. Σημειώνεται ότι ένα γράμμα από τη στήλη **B** θα περισσέψει.



ΣΤΗΛΗ Α (βλέπε σχήμα)	ΣΤΗΛΗ Β
1	α. Θάλαμος καύσης
2	β. Εξαγωγή
3	γ. Διαχύτης
4	δ. Εισαγωγή αέρα
5	ε. Στρόβιλος
	στ. Συμπιεστής

Μονάδες 10

ΘΕΜΑ Β

B1. Να αναφέρετε, ονομαστικά, πέντε (5) από τα βασικά τμήματα ενός συστήματος λίπανσης ξηρής κυστίδας αεροπορικού κινητήρα.

Μονάδες 10

B2. Να αναφέρετε, ονομαστικά, τους τύπους των πρόσθετων που χρησιμοποιούνται στα λάδια.

Μονάδες 15

ΘΕΜΑ Γ

- Γ1. α.** Να αναφέρετε, ονομαστικά, τα μέρη από τα οποία αποτελείται ο στρόβιλος ενός αεριοστρόβιλου κινητήρα (μον. 8).
- β.** Από τι αποτελείται η βαθμίδα του στροβίλου ενός αεριοστρόβιλου κινητήρα (μον. 2);

Μονάδες 10

- Γ2.** Να αναφέρετε τρία (3) πλεονεκτήματα και δύο (2) μειονεκτήματα των στροβιλο-υπερπληρωτών - έμμεσης μετάδοσης της κίνησης.

Μονάδες 15

ΘΕΜΑ Δ

- Δ1.** Ο τύπος αξονικού συμπιεστή μονού άξονα ή απλού τυμπάνου είναι σχετικά απλός στην κατασκευή του και όχι ιδιαίτερα υψηλού κόστους, αλλά παρουσιάζει δύο (2) βασικά μειονεκτήματα. Να αναφέρετε τα μειονεκτήματα αυτά (μον. 10). Ποιος είναι ο τρόπος για να ξεπεραστούν τα προβλήματα αυτά (μον. 3);

Μονάδες 13

- Δ2.** Μία συνηθισμένη, όσο και σοβαρή, καταπόνηση των χιτωνίων έχει τη μορφή ανομοιόμορφης (ελλειψοειδούς) φθοράς που είναι γνωστή με την ονομασία **οβάλ**.

- α.** Από πού προέρχεται η καταπόνηση των χιτωνίων (μον. 3);
- β.** Πώς γίνεται η μέτρηση οβαλότητας (μον. 3);
- γ.** Τι προτείνει ο κατασκευαστής, σε ορισμένες περιπτώσεις, για την αποκατάσταση του οβάλ (μον. 6);

Μονάδες 12

ΟΔΗΓΙΕΣ ΓΙΑ ΤΟΥΣ ΕΞΕΤΑΖΟΜΕΝΟΥΣ

1. Στο τετράδιο να γράψετε μόνο τα προκαταρκτικά (ημερομηνία, εξεταζόμενο μάθημα). **Να μην αντιγράψετε τα θέματα στο τετράδιο.**
2. Να γράψετε το ονοματεπώνυμό σας στο πάνω μέρος των φωτοαντιγράφων αμέσως μόλις σας παραδοθούν. **Δεν επιτρέπεται να γράψετε καμιά άλλη σημείωση.** Κατά την αποχώρησή σας να παραδώσετε μαζί με το τετράδιο και τα φωτοαντίγραφα.
3. Να απαντήσετε **στο τετράδιό σας** σε όλα τα θέματα, **μόνο με μπλε ή μαύρο στυλό ανεξίτηλης μελάνης.**
4. Κάθε απάντηση επιστημονικά τεκμηριωμένη είναι αποδεκτή.
5. Διάρκεια εξέτασης: τρεις (3) ώρες μετά τη διανομή των φωτοαντιγράφων.
6. Ώρα δυνατής αποχώρησης: **10.00 π.μ.**

ΚΑΛΗ ΕΠΙΤΥΧΙΑ

ΤΕΛΟΣ ΜΗΝΥΜΑΤΟΣ

ΠΑΝΕΛΛΑΔΙΚΕΣ ΕΞΕΤΑΣΕΙΣ
ΗΜΕΡΗΣΙΩΝ – ΕΣΠΕΡΙΝΩΝ ΕΠΑΓΓΕΛΜΑΤΙΚΩΝ ΛΥΚΕΙΩΝ
ΠΑΡΑΣΚΕΥΗ 17 ΙΟΥΝΙΟΥ 2022

ΕΞΕΤΑΖΟΜΕΝΟ ΜΑΘΗΜΑ:
ΚΙΝΗΤΗΡΕΣ ΑΕΡΟΣΚΑΦΩΝ

ΣΥΝΟΛΟ ΣΕΛΙΔΩΝ: ΠΕΝΤΕ (5)

ΘΕΜΑ Α

A1. Να χαρακτηρίσετε τις προτάσεις που ακολουθούν, γράφοντας στο τετράδιό σας, δίπλα στο γράμμα που αντιστοιχεί σε κάθε πρόταση, τη λέξη **Σωστό**, αν η πρόταση είναι σωστή, ή τη λέξη **Λάθος**, αν η πρόταση είναι λανθασμένη.

- α.** Πλεονέκτημα των πνευματικών εκκινητών, συγκρινόμενοι με τους ηλεκτρικούς και τους αξονοστρόβιλους εκκινητές, είναι ότι απαιτούν την παροχή μεγάλης ποσότητας αέρα υπό πίεση.
- β.** Τα συστήματα αποπαγοποίησης αποτρέπουν τον σχηματισμό πάγου.
- γ.** Ο αξονικός συμπιεστής αποτελείται από τον στάτορα και από τον ρότορα.
- δ.** Οι αστεροειδείς κινητήρες των αεροσκαφών, για κάθε σειρά κυλίνδρων, έχουν μία εκκεντροφόρο πλάκα αντί για εκκεντροφόρο άξονα.
- ε.** Με τον όρο γενική επισκευή εννοείται η πλήρης αποσυναρμολόγηση του κινητήρα και η επιθεώρηση κάθε εξαρτήματος χωριστά.

Μονάδες 10

A2. Να γράψετε στο τετράδιό σας τον αριθμό καθεμίας από τις παρακάτω προτάσεις και, δίπλα στον αριθμό, το γράμμα που αντιστοιχεί στη σωστή απάντηση.

1. Σε ένα σύστημα λίπανσης ξηρής κυστίδας ενός αεροπορικού κινητήρα, ο ρυθμιστής θερμοκρασίας:
 - α. αποτελείται από έναν πυρήνα που βρίσκεται σε ένα μεταλλικό περίβλημα.
 - β. χρησιμοποιείται διότι, όταν το λάδι εξέρχεται από τον κινητήρα, έχει πολύ μικρή πίεση.
 - γ. αποτελείται από μία θερμοστατική βαλβίδα και ελέγχει την ποσότητα του λαδιού που περνά από το ψυγείο.
 - δ. χρησιμοποιείται για τη συγκέντρωση ακαθαρσιών που υπάρχουν στο λάδι.

2. Σημείο ροής ενός λαδιού είναι:
 - α. η θερμοκρασία στην οποία ξεκινά η κρυστάλλωση της παραφίνης του λαδιού.
 - β. η θερμοκρασία που το λάδι παράγει ατμούς.
 - γ. η ανώτερη θερμοκρασία στην οποία το λάδι εξακολουθεί να ρέει.
 - δ. η κατώτερη θερμοκρασία στην οποία το λάδι εξακολουθεί να ρέει.

3. Σκοπός του διαχύτη είναι να κατευθύνει τη μάζα του αέρα, που εξέρχεται από τον συμπιεστή, προς τον θάλαμο καύσης. Συγχρόνως:
 - α. μετατρέπει τη στατική πίεση του αέρα σε κινητική ενέργεια.
 - β. μετατρέπει την κινητική ενέργεια του αέρα σε στατική πίεση.
 - γ. μετατρέπει τη δυναμική ενέργεια του αέρα σε στατική πίεση.
 - δ. μετατρέπει τη στατική πίεση του αέρα σε δυναμική ενέργεια.

4. Η ανίχνευση πυρκαγιάς σε έναν κινητήρα γίνεται με τη χρήση ενός κυκλώματος πυρανίχνευσης, εξαρτήματα του οποίου είναι:
- α. οι αισθητήρες θερμοκρασίας κλειστού βρόχου.
 - β. οι αισθητήρες πίεσης κλειστού βρόχου.
 - γ. οι αισθητήρες θερμοκρασίας ανοιχτού βρόχου.
 - δ. οι αισθητήρες πίεσης ανοιχτού βρόχου.
5. Η «ζωή» ενός εμβολοφόρου αεροπορικού κινητήρα είναι:
- α. το χρονικό διάστημα μεταξύ δύο επιθεωρήσεων.
 - β. το χρονικό διάστημα από την αρχή της λειτουργίας του έως την πρώτη του συντήρηση.
 - γ. το χρονικό διάστημα κατά το οποίο ο κινητήρας μπορεί να λειτουργεί με ασφαλές και αποδοτικό τρόπο.
 - δ. το χρονικό διάστημα που ορίζει ο κατασκευαστής.

Μονάδες 15

ΘΕΜΑ Β

B1. Ένα τυπικό σύστημα καυσίμου αεριοστροβίλου κινητήρα αποτελείται από εξαρτήματα σκάφους και από εξαρτήματα κινητήρα. Να αναφέρετε, ονομαστικά, τρία (3) εξαρτήματα σκάφους (μον. 6) και τέσσερα (4) εξαρτήματα κινητήρα (μον. 8).

Μονάδες 14

B2. Ποιος είναι ο σκοπός του ρυθμιστή καυσίμου (μον. 5); Πώς διακρίνονται οι ρυθμιστές καυσίμου ανάλογα με τον τρόπο λειτουργίας τους (μον.6);

Μονάδες 11

ΘΕΜΑ Γ

Γ1. Το διάκενο μεταξύ των πτερυγίων του συμπιεστή ή του στροβίλου και του περιβλήματος είναι αποφασιστικός παράγοντας για την καλή λειτουργία του κινητήρα και μετριέται κατά τη διαστατική επιθεώρηση. Σε μία διαστατική επιθεώρηση ποιες άλλες μετρήσεις περιλαμβάνονται;

Μονάδες 12

Γ2. Τι παρέχει ο αναστροφέας ώσης στο αεροσκάφος (μον. 4); Να αναφέρετε τρία (3) πλεονεκτήματα που προσφέρει η χρήση των αναστροφών ώσης (μον. 9).

Μονάδες 13

ΘΕΜΑ Δ

Δ1. Ένας εξακύλινδρος τετράχρονος αεροπορικός εμβολοφόρος κινητήρας έχει επιφάνεια κεφαλής εμβόλου 10 in^2 και διαδρομή εμβόλου 5 in . Αν η μετρούμενη μέση ενδεικνυόμενη πίεση (IMEP) του κυλίνδρου είναι ίση με 165 psi και η ενδεικνυόμενη ισχύς (IHP) του κινητήρα είναι 200 HP , να βρεθεί ο αριθμός στροφών του κινητήρα.

Δίνεται $1 \text{ ft} = 12 \text{ in}$.

Μονάδες 13

Δ2. Σε έναν δίχρονο εξακύλινδρο αεροπορικό εμβολοφόρο κινητήρα, για τον οποίον ισχύουν όλα τα δεδομένα του ερωτήματος Δ1, ο αριθμός στροφών του κινητήρα θα είναι μεγαλύτερος ή μικρότερος (μον. 2); Να αιτιολογήσετε την απάντησή σας (μον. 10).

Μονάδες 12

ΟΔΗΓΙΕΣ ΓΙΑ ΤΟΥΣ ΕΞΕΤΑΖΟΜΕΝΟΥΣ

1. Στο τετράδιο να γράψετε μόνο τα προκαταρκτικά (ημερομηνία, εξεταζόμενο μάθημα). **Να μην αντιγράψετε** τα θέματα στο τετράδιο.
2. Να γράψετε το ονοματεπώνυμό σας στο πάνω μέρος των φωτοαντιγράφων αμέσως μόλις σας παραδοθούν. **Δεν επιτρέπεται να γράψετε** καμιά άλλη σημείωση. Κατά την αποχώρησή σας να παραδώσετε μαζί με το τετράδιο και τα φωτοαντίγραφα.
3. Να απαντήσετε **στο τετράδιό σας** σε όλα τα θέματα, **μόνο με μπλε ή μαύρο στυλό ανεξίτηλης μελάνης**.
4. Κάθε απάντηση επιστημονικά τεκμηριωμένη είναι αποδεκτή.
5. Διάρκεια εξέτασης: τρεις (3) ώρες μετά τη διανομή των φωτοαντιγράφων.
6. Ώρα δυνατής αποχώρησης: **10.00 π.μ.**

ΚΑΛΗ ΕΠΙΤΥΧΙΑ

ΤΕΛΟΣ ΜΗΝΥΜΑΤΟΣ

ΠΑΝΕΛΛΑΔΙΚΕΣ ΕΞΕΤΑΣΕΙΣ
ΗΜΕΡΗΣΙΩΝ – ΕΣΠΕΡΙΝΩΝ ΕΠΑΓΓΕΛΜΑΤΙΚΩΝ ΛΥΚΕΙΩΝ
ΠΑΡΑΣΚΕΥΗ 16 ΙΟΥΝΙΟΥ 2023

ΕΞΕΤΑΖΟΜΕΝΟ ΜΑΘΗΜΑ:
ΚΙΝΗΤΗΡΕΣ ΑΕΡΟΣΚΑΦΩΝ

ΣΥΝΟΛΟ ΣΕΛΙΔΩΝ: ΤΕΣΣΕΡΙΣ (4)

ΘΕΜΑ Α

A1. Να χαρακτηρίσετε τις προτάσεις που ακολουθούν, γράφοντας στο τετράδιό σας, δίπλα στο γράμμα που αντιστοιχεί σε κάθε πρόταση, τη λέξη **Σωστό**, αν η πρόταση είναι σωστή, ή τη λέξη **Λάθος**, αν η πρόταση είναι λανθασμένη.

- α.** Στους αστεροειδείς κινητήρες διπλής σειράς χαρακτηρίζεται ως πρώτος ο υψηλότερος κύλινδρος της οπίσθιας σειράς.
- β.** Οι συμπιεστές Roots είναι μηχανικοί υπερσυμπιεστές άμεσης μετάδοσης της κίνησης.
- γ.** Η γενική επισκευή ενός εμβολοφόρου κινητήρα δεν απαιτεί την πλήρη αποσυναρμολόγησή του.
- δ.** Ένα τυπικό σύστημα καυσίμου ενός αεριοστρόβιλου κινητήρα αποτελείται μόνο από τα εξαρτήματα σκάφους.
- ε.** Ένας τύπος πρόσθετων λαδιών είναι και τα αντιδιαβρωτικά.

Μονάδες 15

- A2.** Σε ένα σύστημα λίπανσης ξηράς κυστίδας, η διοχέτευση του λαδιού προς τον κινητήρα γίνεται από τα εξαρτήματα της γραναζωτής αντλίας θετικής μετατόπισης που δίνονται στη στήλη **A**. Να γράψετε στο τετράδιό σας τους αριθμούς **1, 2, 3, 4, 5** από τη στήλη **A** και, δίπλα, ένα από τα γράμματα **α, β, γ, δ, ε, στ** της στήλης **B**, που δίνει τη σωστή αντιστοίχιση. Σημειώνεται ότι ένα γράμμα από τη στήλη **B** θα περισσέψει.

ΣΤΗΛΗ Α (εξαρτήματα)	ΣΤΗΛΗ Β (λειτουργίες)
1. Κύρια αντλία πίεσης	α. Ενεργοποιείται όταν κλείσει – για οποιονδήποτε λόγο- η δίοδος του λαδιού από το φίλτρο.
2. Ανακουφιστική βαλβίδα	β. Συγκεντρώνει τις ακαθαρσίες του λαδιού.
3. Βαλβίδα παράκαμψης	γ. Διοχετεύει το λάδι στον κινητήρα.
4. Βαλβίδα ελέγχου	δ. Θέτει την πίεση λειτουργίας του λαδιού σε συγκεκριμένη τιμή.
5. Φίλτρο	ε. Ψύχει το λάδι.
	στ. Υπάρχει μόνο σε ακτινικούς κινητήρες.

Μονάδες 10

ΘΕΜΑ Β

- B1.** Ο στροβιλοαντιδραστήρας αποτελεί την απλούστερη μορφή αεριοστρόβιλου κινητήρα.
- α.** Πώς επιτυγχάνεται σε αυτόν η παραγωγή ώσης (μον. 3);
 - β.** Τι ονομάζεται λόγος συμπίεσης ή λόγος πίεσης μηχανής ενός στροβιλοαντιδραστήρα (μον. 4);
 - γ.** Τι ένδειξη αποτελεί η τιμή του λόγου συμπίεσης (μον. 2);
 - δ.** Για ποιον λόγο ένας στροβιλοαντιδραστήρας χρειάζεται μεγάλο διάδρομο απογείωσης (μον. 2);

Μονάδες 11

- B2.** Ένας τύπος αεριοστρόβιλου κινητήρα είναι ο ελικοστρόβιλος, ο οποίος έχει ευρεία εφαρμογή.
- α.** Ποια είναι η διαφορά του από τον στροβιλοαντιδραστήρα (μον. 4);
 - β.** Πώς αποδίδεται η ενέργεια των καυσαερίων του (μον. 4);
 - γ.** Ποια είναι η χρήση του ελεύθερου στροβίλου (όταν υπάρχει) στον ελικοστρόβιλο κινητήρα (μον. 3);
 - δ.** Ποιο είναι το βασικό πλεονέκτημα του ελικοστρόβιλου κινητήρα (μον. 3);

Μονάδες 14

ΘΕΜΑ Γ

- Γ1.** Η τοποθέτηση του συστήματος πυρανίχνευσης και κατάσβεσης σε ένα αεροσκάφος γίνεται σε συγκεκριμένες ζώνες όπου υπάρχει ο κίνδυνος εκδήλωσης πυρκαγιάς. Να αναφέρετε, ονομαστικά, τις ζώνες αυτές (μον. 3) και να αναφέρετε, ονομαστικά, τις αιτίες πρόκλησης πυρκαγιάς σε έναν αεριοστρόβιλο κινητήρα (μον. 8).

Μονάδες 11

- Γ2.** Κατά την εκδήλωση πυρκαγιάς σε έναν αεριοστρόβιλο αεροπορικού κινητήρα ενεργοποιούνται τα συστήματα πυρανίχνευσης και πυρόσβεσης. Να αναφέρετε, ονομαστικά, τα εξαρτήματα ενός συστήματος πυρανίχνευσης (μον. 8) και τα μέρη από τα οποία αποτελείται ένα τυπικό σύστημα πυρόσβεσης αεριοστρόβιλου κινητήρα (επιγραμματικά) (μον. 6).

Μονάδες 14

ΘΕΜΑ Δ

- Δ1.** Ένα από τα τεχνικά χαρακτηριστικά ενός αεροπορικού εμβολοφόρου κινητήρα είναι και η ενδεικνυόμενη ισχύς του.
- α.** Τι ορίζεται ως ενδεικνυόμενη ισχύς (μον. 1);

- β. Ένας εξακύλινδρος δίχρονος αεροπορικός εμβολοφόρος κινητήρας έχει επιφάνεια κεφαλής εμβόλου 16 in^2 και διαδρομή εμβόλου 6 in . Αν η μετρούμενη μέση ενδεικνυόμενη πίεση (IMEP) του κυλίνδρου είναι ίση με 110 psi και περιστρέφεται με 1000 rpm , να βρεθεί η ενδεικνυόμενη ισχύς (IHP) σε ίππους (hp) (μον. 9).

Δίνεται $1 \text{ ft} = 12 \text{ in}$.

Μονάδες 10

- Δ2. Ένας τετράχρονος αεροπορικός εμβολοφόρος κινητήρας έχει επιφάνεια κεφαλής εμβόλου 20 in^2 και διαδρομή εμβόλου 6 in . Αν η μετρούμενη μέση ενδεικνυόμενη πίεση (IMEP) του κυλίνδρου είναι ίση με 150 psi , η ενδεικνυόμενη ισχύς (IHP) του κινητήρα είναι 300 hp και περιστρέφεται με 3300 rpm , να βρεθεί ο αριθμός των κυλίνδρων του κινητήρα.

Δίνεται $1 \text{ ft} = 12 \text{ in}$.

Μονάδες 15

ΟΔΗΓΙΕΣ ΓΙΑ ΤΟΥΣ ΕΞΕΤΑΖΟΜΕΝΟΥΣ

1. Στο τετράδιο να γράψετε μόνο τα προκαταρκτικά (ημερομηνία, εξεταζόμενο μάθημα). **Να μην αντιγράψετε** τα θέματα στο τετράδιο.
2. Να γράψετε το ονοματεπώνυμό σας στο πάνω μέρος των φωτοαντιγράφων αμέσως μόλις σας παραδοθούν. **Δεν επιτρέπεται να γράψετε** καμιά άλλη σημείωση. Κατά την αποχώρησή σας να παραδώσετε μαζί με το τετράδιο και τα φωτοαντίγραφα.
3. Να απαντήσετε **στο τετράδιό σας** σε όλα τα θέματα, **μόνο με μπλε ή μαύρο στυλό ανεξίτηλης μελάνης**.
4. Κάθε απάντηση επιστημονικά τεκμηριωμένη είναι αποδεκτή.
5. Διάρκεια εξέτασης: τρεις (3) ώρες μετά τη διανομή των φωτοαντιγράφων.
6. Ώρα δυνατής αποχώρησης: **10.00 π.μ.**

ΚΑΛΗ ΕΠΙΤΥΧΙΑ

ΤΕΛΟΣ ΜΗΝΥΜΑΤΟΣ

ΠΑΝΕΛΛΑΔΙΚΕΣ ΕΞΕΤΑΣΕΙΣ
ΗΜΕΡΗΣΙΩΝ – ΕΣΠΕΡΙΝΩΝ ΕΠΑΓΓΕΛΜΑΤΙΚΩΝ ΛΥΚΕΙΩΝ
ΔΕΥΤΕΡΑ 17 ΙΟΥΝΙΟΥ 2024

ΕΞΕΤΑΖΟΜΕΝΟ ΜΑΘΗΜΑ:
ΚΙΝΗΤΗΡΕΣ ΑΕΡΟΣΚΑΦΩΝ

ΣΥΝΟΛΟ ΣΕΛΙΔΩΝ: ΤΕΣΣΕΡΙΣ (4)

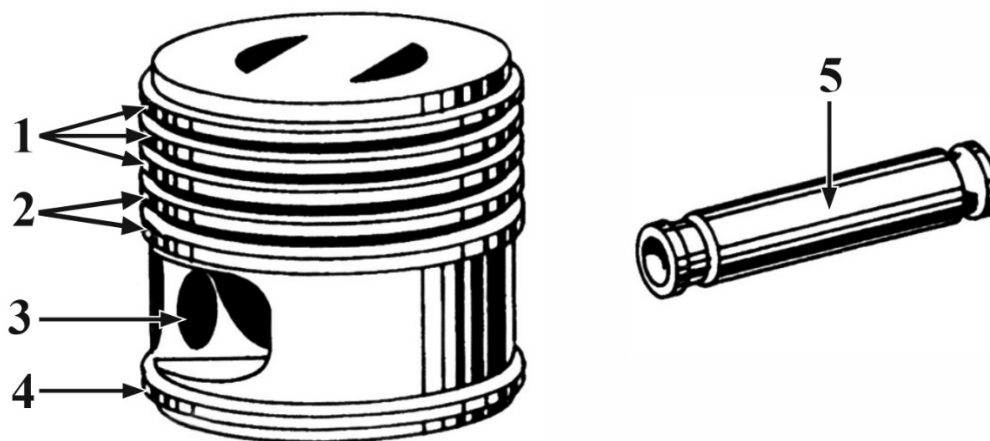
ΘΕΜΑ Α

A1. Να χαρακτηρίσετε τις προτάσεις που ακολουθούν, γράφοντας στο τετράδιό σας, δίπλα στο γράμμα που αντιστοιχεί σε κάθε πρόταση, τη λέξη **Σωστό**, αν η πρόταση είναι σωστή, ή τη λέξη **Λάθος**, αν η πρόταση είναι λανθασμένη.

- α.** Ιδιαίτερη σημασία για τη μελέτη, επισκευή και συντήρηση των πολυκύλινδρων κινητήρων έχει η σειρά καύσης.
- β.** Στον διαχύτη η τιμή της πίεσης λαμβάνει τη μικρότερη τιμή της μέσα στον κινητήρα.
- γ.** Ο ελεύθερος στρόβιλος ενός αξονοστρόβιλου κινητήρα μπορεί να συνδεθεί με τον άξονα στροφείου πλοίου.
- δ.** Το μέγεθος και τα γεωμετρικά χαρακτηριστικά του αγωγού εισαγωγής του ρεύματος αέρα στον κινητήρα επηρεάζουν την ποσότητά του και, ανάλογα, την ποσότητα της παραγόμενης ώσης.
- ε.** Η διαθέσιμη ισχύς δεν είναι παράγοντας επιλογής τύπου εκκινητή.

Μονάδες 15

A2. Στο παρακάτω σχήμα φαίνονται μέρη του εμβόλου ενός κινητήρα. Να γράψετε στο τετράδιό σας τους αριθμούς **1, 2, 3, 4, 5** από τη στήλη **A** και, δίπλα, ένα από τα γράμματα **α, β, γ, δ, ε, στ** της στήλης **B**, που δίνει τη σωστή αντιστοίχιση. Σημειώνεται ότι ένα γράμμα από τη στήλη **B** θα περισσέψει.



ΣΤΗΛΗ Α	ΣΤΗΛΗ Β
1	α. Τάπα αλουμινίου
2	β. Ελατήριο συγκέντρωσης περισσειας λαδιού
3	γ. Πείρος
4	δ. Ελατήρια λαδιού
5	ε. Ελατήρια συμπίεσης
	στ. Υποδοχή πείρου

Μονάδες 10

ΘΕΜΑ Β

B1. Όλοι οι αεροπορικοί εμβολοφόροι κινητήρες διαθέτουν στροφαλοφόρο άξονα.

- α.** Ποιος είναι ο σκοπός του στροφαλοφόρου άξονα (μον.2);
- β.** Να αναφέρετε, ονομαστικά, τα μέρη που απαρτίζουν έναν στροφαλοφόρο άξονα (μον.10).

Μονάδες 12

- B2.** Ένα από τα κύρια μέρη ενός εμβολοφόρου κινητήρα είναι οι βαλβίδες του.
- α.** Ποιες είναι οι βαλβίδες και για ποιο λόγο χρησιμοποιείται η καθεμία (μον.4);
 - β.** Να αναφέρετε, ονομαστικά, τι παρεμβάλλεται μεταξύ του έκκεντρου και της βαλβίδας (μον.3).
 - γ.** Να αναφέρετε μεταξύ ποιων εξαρτημάτων βρίσκεται το διάκενο των βαλβίδων (μον.2).
 - δ.** Στην περίπτωση που κατά τη λειτουργία του κινητήρα, το διάκενο των βαλβίδων είναι μικρότερο από το προβλεπόμενο στις κατασκευαστικές προδιαγραφές, τι θα συμβεί (μον.1) και τι αποτέλεσμα θα έχει (μον.3);

Μονάδες 13

ΘΕΜΑ Γ

- Γ1.** Η δημιουργία πάγου στους αεριοστρόβιλους κινητήρες είναι ένα συχνό φαινόμενο.
- α.** Ποια φαινόμενα μπορεί να προκαλέσει ο σχηματισμός πάγου στην εισαγωγή (μον.6);
 - β.** Για την αποφυγή τέτοιων φαινομένων, οι κατασκευαστές εφοδιάζουν τους κινητήρες με συστήματα προστασίας. Να αναφέρετε, ονομαστικά, σε ποιες κατηγορίες διακρίνονται τα συστήματα αυτά και πότε ενεργοποιούνται (μον.4).

Μονάδες 10

- Γ2.** Ένα από τα απαραίτητα συστήματα των αεροπορικών κινητήρων είναι και το σύστημα ανάφλεξης.
- α.** Ποιος είναι ο σκοπός του συστήματος ανάφλεξης (μον.3);
 - β.** Να αναφέρετε, ονομαστικά, τα συστήματα ανάφλεξης, που χρησιμοποιούνται στους αεριοστρόβιλους κινητήρες (μον.6).
 - γ.** Γιατί δημιουργούνται επικαθήσεις καταλοίπων καύσης στους αναφλεκτήρες των αεριοστρόβιλων κινητήρων (μον.6);

Μονάδες 15

ΘΕΜΑ Δ

Δ1. Ένας εξακύλινδρος δίχρονος αεροπορικός εμβολοφόρος κινητήρας με μήκος διαδρομής εμβόλου 0,5 ft περιστρέφεται με 2200 rpm, ενώ η μέση ενδεικνυόμενη πίεση (IMEP) του κυλίνδρου και η ενδεικνυόμενη ισχύς (IHP) είναι 120 psi και 240 hp, αντίστοιχα. Να βρεθεί η επιφάνεια κεφαλής του εμβόλου σε in².

Μονάδες 11

Δ2. Ως μέλος μίας ομάδας συντήρησης εμβολοφόρων κινητήρων αντιμετωπίζετε πρόβλημα εκκίνησης ενός εμβολοφόρου κινητήρα. Μετά από διερεύνηση της βλάβης, διαπιστώνετε ότι οφείλεται σε ελαττωματικούς σπινθηριστές.

α. Ποια διαδικασία θα εφαρμόσετε για τον εντοπισμό τους (μον.2);

β. Πώς θα εντοπίσετε τους κυλίνδρους με τους ελαττωματικούς σπινθηριστές (μον.12);

Μονάδες 14

ΟΔΗΓΙΕΣ ΓΙΑ ΤΟΥΣ ΕΞΕΤΑΖΟΜΕΝΟΥΣ

1. Στο τετράδιο να γράψετε μόνο τα προκαταρκτικά (ημερομηνία, εξεταζόμενο μάθημα). **Να μην αντιγράψετε** τα θέματα στο τετράδιο.
2. Να γράψετε το ονοματεπώνυμό σας στο πάνω μέρος των φωτοαντιγράφων αμέσως μόλις σας παραδοθούν. **Δεν επιτρέπεται να γράψετε** καμιά άλλη σημείωση. Κατά την αποχώρησή σας να παραδώσετε μαζί με το τετράδιο και τα φωτοαντίγραφα.
3. Να απαντήσετε **στο τετράδιό σας** σε όλα τα θέματα, **μόνο με μπλε ή μαύρο στυλό ανεξίτηλης μελάνης**.
4. Κάθε απάντηση επιστημονικά τεκμηριωμένη είναι αποδεκτή.
5. Διάρκεια εξέτασης: τρεις (3) ώρες μετά τη διανομή των φωτοαντιγράφων.
6. Ώρα δυνατής αποχώρησης: **10.00 π.μ.**

ΚΑΛΗ ΕΠΙΤΥΧΙΑ

ΤΕΛΟΣ ΜΗΝΥΜΑΤΟΣ

ΠΑΝΕΛΛΑΔΙΚΕΣ ΕΞΕΤΑΣΕΙΣ
ΗΜΕΡΗΣΙΩΝ – ΕΣΠΕΡΙΝΩΝ ΕΠΑΓΓΕΛΜΑΤΙΚΩΝ ΛΥΚΕΙΩΝ
ΔΕΥΤΕΡΑ 16 ΙΟΥΝΙΟΥ 2025

ΕΞΕΤΑΖΟΜΕΝΟ ΜΑΘΗΜΑ:
ΚΙΝΗΤΗΡΕΣ ΑΕΡΟΣΚΑΦΩΝ

ΣΥΝΟΛΟ ΣΕΛΙΔΩΝ: ΠΕΝΤΕ (5)

ΘΕΜΑ Α

A1. Να χαρακτηρίσετε τις προτάσεις που ακολουθούν, γράφοντας στο τετράδιό σας, δίπλα στο γράμμα που αντιστοιχεί σε κάθε πρόταση, τη λέξη **Σωστό**, αν η πρόταση είναι σωστή, ή τη λέξη **Λάθος**, αν η πρόταση είναι λανθασμένη.

- α.** Ο ρυθμιστής θερμοκρασίας (θερμοστάτης) αποτελείται από μία θερμοστατική βαλβίδα και ελέγχει την ποσότητα του λαδιού που περνά από το ψυγείο.
- β.** Οι θάλαμοι καύσης ενός αεριοστρόβιλου κινητήρα δεν κινδυνεύουν από τους ψεκαστήρες καυσίμου.
- γ.** Η επιθεώρηση με διεισδυτικά υγρά είναι μία μέθοδος που βασίζεται στην αρχή του τριχοειδούς φαινομένου.
- δ.** Οι λειτουργικές αστοχίες οφείλονται σε μη ικανοποιητική λειτουργία ή ρύθμιση εξαρτημάτων ή συστημάτων του κινητήρα.
- ε.** Η θερμική σταθερότητα ενός λιπαντικού είναι η ικανότητα να καίγεται σε υψηλές θερμοκρασίες.

Μονάδες 10

- A2.** Να γράψετε στο τετράδιό σας τον αριθμό καθεμίας από τις παρακάτω προτάσεις και, δίπλα στον αριθμό, το γράμμα που αντιστοιχεί στη σωστή απάντηση.
1. Τα αντίβαρα σε έναν στροφαλοφόρο άξονα:
 - α. εξουδετερώνουν τις φυγοκεντρικές δυνάμεις και ταλαντώσεις που προέρχονται από την περιστροφή του στροφαλοφόρου άξονα.
 - β. παρέχουν στατική ισορροπία στον άξονα.
 - γ. χρησιμοποιούνται για να μειώσουν το βάρος του άξονα.
 - δ. χρησιμοποιούνται ως θάλαμοι συλλογής επικαθήσεων και ξένων σωματιδίων.
 2. Ο λόγος παράκαμψης ενός στροβιλοανεμιστήρα είναι:
 - α. η ποσότητα του θερμού αέρα που εξέρχεται από τον στρόβιλο.
 - β. η ποσότητα του ψυχρού αέρα που εισέρχεται στον συμπιεστή.
 - γ. ο λόγος του ψυχρού ρεύματος προς το θερμό ρεύμα αέρα.
 - δ. ο λόγος της πίεσης εξαγωγής των καυσαερίων από τον στρόβιλο προς την πίεση του εισερχομένου αέρα στον κινητήρα.
 3. Η αζυγοσταθμία κατά μήκος του άξονα περιστροφής ενός στροβιλοκινητήρα απαλείφεται ή περιορίζεται στα επιτρεπτά όρια με:
 - α. διαστατικό έλεγχο.
 - β. οπτικό έλεγχο.
 - γ. στατική ζυγοστάθμιση.
 - δ. δυναμική ζυγοστάθμιση.

4. Ο αναλυτής κινητήρα καταγράφει την κυματομορφή του συστήματος ανάφλεξης χαμηλής τάσης. Με το σύστημα αυτό επιτυγχάνεται:
- α. άμεσος εντοπισμός ανενεργών ή προβληματικών σπινθηριστών.
 - β. άμεσος εντοπισμός διαρροής ρεύματος.
 - γ. άμεσος εντοπισμός αδυναμίας εκκίνησης.
 - δ. άμεσος εντοπισμός ελαττωματικής καλωδίωσης.
5. Με τον όρο γενική επισκευή αεροπορικού εμβολοφόρου κινητήρα εννοούμε:
- α. την πλήρη αποσυναρμολόγηση του κινητήρα και την επιθεώρηση κάθε εξαρτήματος χωριστά.
 - β. την αντικατάσταση του στροφαλοφόρου άξονα του κινητήρα.
 - γ. την επιθεώρηση και αντικατάσταση των βαλβίδων.
 - δ. τον έλεγχο των παρελκομένων του κινητήρα.

Μονάδες 15

ΘΕΜΑ Β

B1. Η λίπανση ενός κινητήρα είναι απαραίτητη ώστε να ελαττωθούν οι τριβές που αναπτύσσονται στα τριβόμενα μέρη του.

- α. Τι είναι το ιξώδες των λιπαντικών και σε ποιες κατηγορίες διακρίνονται τα λάδια με βάση το ιξώδες τους; (μον. 4)
- β. Τι είναι τα πρόσθετα των λαδιών (μον. 4) και ποιους τύπους, ονομαστικά, χρησιμοποιούνται; (μον. 5)

Μονάδες 13

B2. Παρά το γεγονός ότι η χρήση των λαδιών είναι πολύ περισσότερο ευρεία από αυτή των γράσων, να αναφέρετε σε ποιες περιπτώσεις χρησιμοποιούνται αποκλειστικά τα γράσα.

Μονάδες 12

ΘΕΜΑ Γ

Γ1. Είσαι μέλος μίας ομάδας συντήρησης εμβολοφόρων αεροπορικών κινητήρων η οποία καλείται να διερευνήσει μία βλάβη.

α. Τι ορίζεται ως διερεύνηση μίας βλάβης; (μον.4)

β. Να αναφέρετε πέντε (5) από τα στάδια της μεθοδολογίας διερεύνησης μίας βλάβης. (μον.5)

Μονάδες 9

Γ2. Στη συνέχεια καλείσαι να αποφασίσεις εάν πρέπει να αντικατασταθεί ένας κινητήρας. Ποιοι είναι οι λόγοι που θα σε ωθήσουν στην απόφαση αυτή;

Μονάδες 16

ΘΕΜΑ Δ

Δ1. Ένας τετράχρονος εξακύλινδρος αεροπορικός εμβολοφόρος κινητήρας με επιφάνεια κεφαλής 10 in^2 και μήκος διαδρομής εμβόλου 5 in έχει ενδεικνυόμενη ισχύ ίση με 250 hp , ενώ η μετρούμενη μέση ενδεικνυόμενη πίεση του κυλίνδρου (IMEP) είναι 165 psi .

α. Να υπολογίσετε τις στροφές του κινητήρα σε rpm. (μον.14)

β. Ποιος πρέπει να είναι ο αριθμός των κυλίνδρων στον παραπάνω κινητήρα για να αυξηθούν οι στροφές του κατά 2000 rpm ; (μον.11)

Δίνεται $1 \text{ ft} = 12 \text{ in}$

Μονάδες 25

ΟΔΗΓΙΕΣ ΓΙΑ ΤΟΥΣ ΕΞΕΤΑΖΟΜΕΝΟΥΣ

1. Στο τετράδιο να γράψετε μόνο τα προκαταρκτικά (ημερομηνία, εξεταζόμενο μάθημα). **Να μην αντιγράψετε** τα θέματα στο τετράδιο.
2. Να γράψετε το ονοματεπώνυμό σας στο πάνω μέρος των φωτοαντιγράφων αμέσως μόλις σας παραδοθούν. **Δεν επιτρέπεται να γράψετε** καμιά άλλη σημείωση. Κατά την αποχώρησή σας να παραδώσετε μαζί με το τετράδιο και τα φωτοαντίγραφα.
3. Να απαντήσετε **στο τετράδιό σας** σε όλα τα θέματα, **μόνο με μπλε ή μαύρο στυλό ανεξίτηλης μελάνης**.
4. Κάθε απάντηση επιστημονικά τεκμηριωμένη είναι αποδεκτή.
5. Διάρκεια εξέτασης: τρεις (3) ώρες μετά τη διανομή των φωτοαντιγράφων.
6. Ώρα δυνατής αποχώρησης: **10.00 π.μ.**

ΚΑΛΗ ΕΠΙΤΥΧΙΑ

ΤΕΛΟΣ ΜΗΝΥΜΑΤΟΣ

ΠΑΝΕΛΛΑΔΙΚΕΣ ΕΞΕΤΑΣΕΙΣ
ΗΜΕΡΗΣΙΩΝ – ΕΣΠΕΡΙΝΩΝ ΕΠΑΓΓΕΛΜΑΤΙΚΩΝ ΛΥΚΕΙΩΝ
ΔΕΥΤΕΡΑ 15 ΙΟΥΝΙΟΥ 2026

ΕΞΕΤΑΖΟΜΕΝΟ ΜΑΘΗΜΑ:
ΚΙΝΗΤΗΡΕΣ ΑΕΡΟΣΚΑΦΩΝ

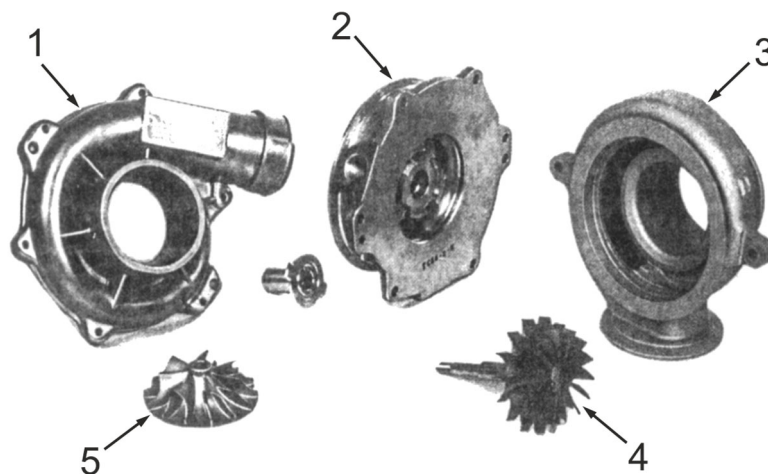
ΣΥΝΟΛΟ ΣΕΛΙΔΩΝ: ΤΕΣΣΕΡΙΣ (4)

ΘΕΜΑ Α

- A1.** Να χαρακτηρίσετε τις προτάσεις που ακολουθούν, γράφοντας στο τετράδιό σας, δίπλα στο γράμμα που αντιστοιχεί σε κάθε πρόταση, τη λέξη **Σωστό**, αν η πρόταση είναι σωστή, ή τη λέξη **Λάθος**, αν η πρόταση είναι λανθασμένη.
- α.** Η χρήση των αναστροφών ώσης πετυχαίνει την αύξηση της ζωής των ελαστικών και των φρένων.
 - β.** Η κωνικότητα είναι μία φθορά του εμβόλου, η οποία αλλοιώνει τα γεωμετρικά του χαρακτηριστικά.
 - γ.** Η επιθεώρηση με δινορεύματα βασίζεται στις αρχές του ηλεκτρομαγνητισμού και χρησιμοποιείται αποκλειστικά σε αγώγιμα υλικά.
 - δ.** Οι ενισχυτικές αντλίες καυσίμου ανήκουν στα εξαρτήματα σκάφους.
 - ε.** Ο σχηματισμός πάγου στην εισαγωγή του κινητήρα μειώνει τη διατομή της εισαγωγής χωρίς να μειώνει την εισερχόμενη ποσότητα αέρα στον κινητήρα.

Μονάδες 15

A2. Στο παρακάτω σχήμα φαίνονται τα μέρη ενός στρόβιλο-υπερπληρωτή. Να γράψετε στο τετράδιό σας τους αριθμούς 1, 2, 3, 4, 5 από τη στήλη Α και, δίπλα, ένα από τα γράμματα α, β, γ, δ, ε, στ της στήλης Β, που δίνει τη σωστή αντιστοίχιση. Σημειώνεται ότι ένα γράμμα από τη στήλη Β θα περισσέψει.



ΣΤΗΛΗ Α	ΣΤΗΛΗ Β
1	α. Περίβλημα στροβίλου
2	β. Συμπιεστής
3	γ. Βαλβίδα εκτόνωσης
4	δ. Περίβλημα συμπιεστή
5	ε. Στρόβιλος
	στ. Περίβλημα εδράνου

Μονάδες 10

ΘΕΜΑ Β

B1. Για τη λίπανση των αεροπορικών κινητήρων χρησιμοποιούνται συστήματα εφοδιασμένα με δεξαμενές λαδιού.

- α. Με τι θα πρέπει να είναι εφοδιασμένη, γενικά, μία δεξαμενή λαδιού; (μον. 6)
- β. Εάν το λιπαντικό έχει χαμηλό ιξώδες τι μπορεί να συμβεί στην αντλία επιστροφής (μον. 1) και πώς αυτό αντιμετωπίζεται; (μον. 2)

Μονάδες 9

B2. Στους εμβολοφόρους αεροπορικούς κινητήρες σε συνθήκες περιβάλλοντος μειωμένης πυκνότητας αέρα χρησιμοποιούνται τα συστήματα υπερσυμπίεσης.

α. Τι είναι υπερσυμπίεση κινητήρα εσωτερικής καύσης; (μον. 4)

β. Ποια είναι τα είδη των μηχανικών υπερσυμπιεστών (άμεση μετάδοση της κίνησης); (μον. 4)

γ. Ποια είναι τα πλεονεκτήματα των μηχανικών υπερσυμπιεστών; (μον. 8)

Μονάδες 16

ΘΕΜΑ Γ

Γ1. Ένα από τα βασικά εξαρτήματα ενός κινητήρα αερίωθης είναι ο συμπιεστής του.

α. Πού βρίσκεται ο συμπιεστής στον κινητήρα; (μον. 1)

β. Ποια είναι τα πλεονεκτήματα ενός αξονικού συμπιεστή; (μον. 6)

γ. Ποια είναι τα πλεονεκτήματα ενός φυγοκεντρικού συμπιεστή; (μον. 8)

Μονάδες 15

Γ2. Ο ρυθμιστής καυσίμου, εκτός από τη θέση της μανέτας, διορθώνει τη ροή του καυσίμου ανάλογα με τις τιμές κάποιων παραμέτρων. Να αναφέρετε πέντε (5) από τις παραμέτρους αυτές.

Μονάδες 10

ΘΕΜΑ Δ

Δ1. Ιδιαίτερη σημασία για τη μελέτη, επισκευή και συντήρηση των πολυκύλινδρων αεροπορικών κινητήρων έχει η σειρά καύσης.

α. Ποιο θεωρείται εμπρόσθιο τμήμα του κινητήρα, ανεξάρτητα με τον τρόπο που είναι αυτός τοποθετημένος στο αεροσκάφος; (μον. 2)

- β. Πώς καθορίζεται το δεξιό και αριστερό τμήμα του κινητήρα; (μον. 2)
- γ. Στους αστεροειδείς κινητήρες απλής σειράς κυλίνδρων, πώς πραγματοποιείται η αρίθμηση; (μον. 3)
- δ. Στους αστεροειδείς κινητήρες διπλής σειράς κυλίνδρων, ποιος κύλινδρος χαρακτηρίζεται ως πρώτος; (μον. 3)

Μονάδες 10

- Δ2.** Ένας τετράχρονος τετρακύλινδρος αεροπορικός εμβολοφόρος κινητήρας έχει επιφάνεια κεφαλής 20 in^2 και περιστρέφεται με 2.800 rpm . Η μέση ενδεικνυόμενη πίεσή του είναι 165 psi και η ενδεικνυόμενη ισχύς του είναι 280 hp . Να βρεθεί το μήκος διαδρομής του εμβόλου του σε ίντσες (in).

Δίνεται $1 \text{ ft} = 12 \text{ in}$

Μονάδες 15

ΟΔΗΓΙΕΣ ΓΙΑ ΤΟΥΣ ΕΞΕΤΑΖΟΜΕΝΟΥΣ

1. Στο τετράδιο να γράψετε μόνο τα προκαταρκτικά (ημερομηνία, εξεταζόμενο μάθημα). **Να μην αντιγράψετε** τα θέματα στο τετράδιο.
2. Να γράψετε το ονοματεπώνυμό σας στο πάνω μέρος των φωτοαντιγράφων αμέσως μόλις σας παραδοθούν. **Δεν επιτρέπεται να γράψετε** καμιά άλλη σημείωση. Κατά την αποχώρησή σας να παραδώσετε μαζί με το τετράδιο και τα φωτοαντίγραφα.
3. Να απαντήσετε **στο τετράδιό σας** σε όλα τα θέματα, **μόνο με μπλε ή μαύρο στυλό ανεξίτηλης μελάνης**.
4. Κάθε απάντηση επιστημονικά τεκμηριωμένη είναι αποδεκτή.
5. Διάρκεια εξέτασης: τρεις (3) ώρες μετά τη διανομή των φωτοαντιγράφων.
6. Ώρα δυνατής αποχώρησης: **10.00 π.μ.**

ΚΑΛΗ ΕΠΙΤΥΧΙΑ

ΤΕΛΟΣ ΜΗΝΥΜΑΤΟΣ