

ΑΡΧΗ 1ΗΣ ΣΕΛΙΔΑΣ
ΝΕΟ ΣΥΣΤΗΜΑ Γ΄ ΗΜΕΡΗΣΙΩΝ

ΠΑΝΕΛΛΑΔΙΚΕΣ ΕΞΕΤΑΣΕΙΣ
ΗΜΕΡΗΣΙΩΝ ΕΠΑΓΓΕΛΜΑΤΙΚΩΝ ΛΥΚΕΙΩΝ
ΠΕΜΠΤΗ 26 ΜΑΪΟΥ 2016

ΕΞΕΤΑΖΟΜΕΝΟ ΜΑΘΗΜΑ:
ΣΤΟΙΧΕΙΑ ΨΥΞΗΣ ΚΑΙ ΚΛΙΜΑΤΙΣΜΟΥ

ΣΥΝΟΛΟ ΣΕΛΙΔΩΝ: ΤΕΣΣΕΡΙΣ (4)

ΘΕΜΑ Α

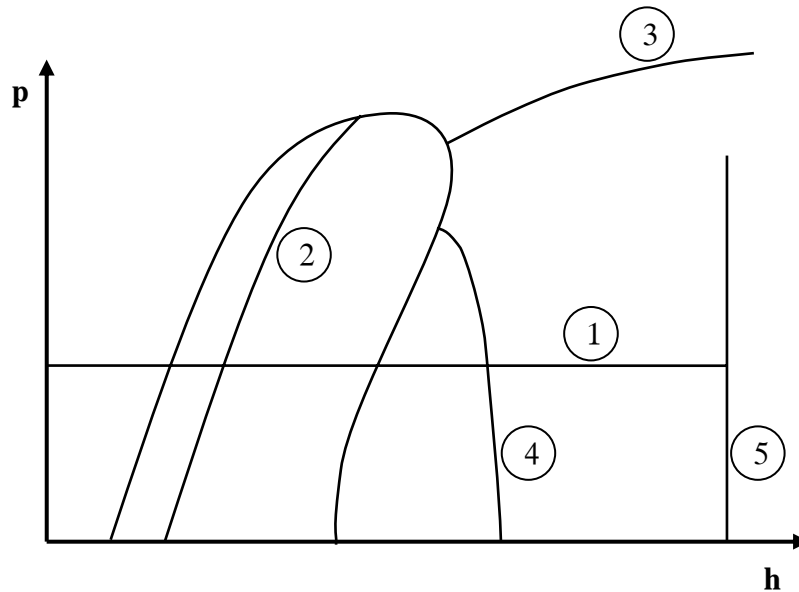
- Α1.** Να χαρακτηρίσετε τις προτάσεις που ακολουθούν, γράφοντας στο τετράδιό σας δίπλα στο γράμμα που αντιστοιχεί σε κάθε πρόταση τη λέξη **Σωστό**, αν η πρόταση είναι σωστή ή τη λέξη **Λάθος**, αν η πρόταση είναι λανθασμένη.
- α.** Μανομετρική πίεση ονομάζουμε το άθροισμα της πραγματικής και της ατμοσφαιρικής πίεσης.
 - β.** Στην αδιαβατική μεταβολή ενός ανοικτού συστήματος, το έργο που συναλλάσσει το σύστημα με το περιβάλλον ισούται με τη μεταβολή της ενθαλπίας του συστήματος.
 - γ.** Λόγος συμπίεσης ή σχέση συμπίεσης ενός συμπιεστή σε μια ψυκτική εγκατάσταση ονομάζεται το πηλίκο της πίεσης αναρρόφησης προς την πίεση κατάθλιψης.
 - δ.** Αναγέννηση (reclaiming) ενός ψυκτικού μέσου είναι η διαδικασία καθαρισμού του ώστε να δημιουργηθεί ένα νέο προϊόν.
 - ε.** Η θερμοκρασία, η υγρασία και η ταχύτητα του αέρα στο χώρο είναι φυσικές παράμετροι άνεσης που μπορούν να διαμορφωθούν και να ελεγχθούν από ένα ολοκληρωμένο σύστημα κλιματισμού.

Μονάδες 15

ΤΕΛΟΣ 1ΗΣ ΑΠΟ 4 ΣΕΛΙΔΕΣ

ΑΡΧΗ 2ΗΣ ΣΕΛΙΔΑΣ
ΝΕΟ ΣΥΣΤΗΜΑ Γ΄ ΗΜΕΡΗΣΙΩΝ

- A2.** Με βάση το διάγραμμα πίεσης-ενθαλπίας ($p-h$) που σας δίνεται στο παρακάτω σχήμα, να γράψετε στο τετράδιό σας τους αριθμούς **1, 2, 3, 4, 5** από τη στήλη **A** και δίπλα ένα από τα γράμματα **α, β, γ, δ, ε, στ** της στήλης **B** που δίνει τη σωστή αντιστοίχιση.
Σημειώνεται ότι ένα γράμμα από τη στήλη **B** θα περισσέψει.



ΣΤΗΛΗ Α (βλέπε σχήμα)	ΣΤΗΛΗ Β
1	α. Γραμμή σταθερού ειδικού όγκου
2	β. Γραμμή σταθερής θερμοκρασίας
3	γ. Γραμμή σταθερής πίεσης
4	δ. Γραμμή σταθερής ξηρότητας
5	ε. Γραμμή σταθερής ειδικής εντροπίας
	στ. Γραμμή σταθερής ειδικής ενθαλπίας

Μονάδες 10

ΘΕΜΑ Β

- B1.** Τι ονομάζεται θερμοκρασία υγρού βολβού (μον. 9) και πώς συμβολίζεται (μον. 2).

Μονάδες 11

- B2.** Τι ονομάζεται υπόψυκτο υγρό και τι υπέρθερμος ατμός.

Μονάδες 14

ΑΡΧΗ 3ΗΣ ΣΕΛΙΔΑΣ
ΝΕΟ ΣΥΣΤΗΜΑ Γ΄ ΗΜΕΡΗΣΙΩΝ

ΘΕΜΑ Γ

Γ1. Πώς ορίζεται ο συντελεστής συμπεριφοράς μιας ψυκτικής μηχανής (μον. 9). Ποια είναι η διαφορά του από το βαθμό απόδοσης θερμικής μηχανής ως προς τις τιμές τις οποίες λαμβάνει (μον. 4).

Μονάδες 13

Γ2. Ποια προβλήματα δημιουργεί η παρουσία πάγου στην επιφάνεια του ατμοποιητή.

Μονάδες 12

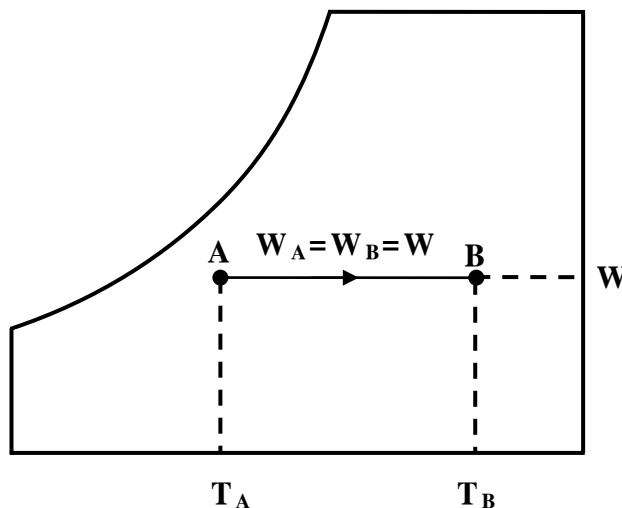
ΘΕΜΑ Δ

Δ1. Να αναφέρετε πέντε (5) ιδιότητες που πρέπει να έχει ένα καλό ψυκτικό ρευστό.

Μονάδες 10

Δ2. Στο παρακάτω διάγραμμα ψυχομετρικού χάρτη απεικονίζεται θέρμανση του αέρα χωρίς ύγρανση. Να αναφέρετε ποια από τα παρακάτω ψυχομετρικά στοιχεία του αέρα διατηρούνται σταθερά και ποια μεταβάλλονται:

- Θερμοκρασία ξηρού θερμομέτρου
- Θερμοκρασία υγρού θερμομέτρου
- Θερμοκρασία υγροποίησης - σημείο δρόσου
- Σχετική υγρασία
- Λόγος υγρασίας



Μονάδες 15

ΑΡΧΗ 4ΗΣ ΣΕΛΙΔΑΣ
ΝΕΟ ΣΥΣΤΗΜΑ Γ΄ ΗΜΕΡΗΣΙΩΝ

ΟΔΗΓΙΕΣ ΓΙΑ ΤΟΥΣ ΕΞΕΤΑΖΟΜΕΝΟΥΣ

1. Στο τετράδιο να γράψετε μόνο τα προκαταρκτικά (ημερομηνία, εξεταζόμενο μάθημα). **Να μην αντιγράψετε** τα θέματα στο τετράδιο.
2. Να γράψετε το ονοματεπώνυμό σας στο πάνω μέρος των φωτοαντιγράφων αμέσως μόλις σας παραδοθούν. **Δεν επιτρέπεται να γράψετε** καμιά άλλη σημείωση. Κατά την αποχώρησή σας να παραδώσετε μαζί με το τετράδιο και τα φωτοαντίγραφα.
3. Να απαντήσετε **στο τετράδιό σας** σε όλα τα θέματα, **μόνο με μπλε ή μαύρο στυλό ανεξίτηλης μελάνης**.
4. Κάθε απάντηση επιστημονικά τεκμηριωμένη είναι αποδεκτή.
5. Διάρκεια εξέτασης: τρεις (3) ώρες μετά τη διανομή των φωτοαντιγράφων.
6. Ώρα δυνατής αποχώρησης: **10.00 π.μ.**

ΚΑΛΗ ΕΠΙΤΥΧΙΑ

ΤΕΛΟΣ ΜΗΝΥΜΑΤΟΣ

ΑΡΧΗ 1ΗΣ ΣΕΛΙΔΑΣ
Γ΄ ΤΑΞΗΣ ΗΜΕΡΗΣΙΩΝ & Α΄ ΤΑΞΗΣ ΕΣΠΕΡΙΝΩΝ

**ΠΑΝΕΛΛΑΔΙΚΕΣ ΕΞΕΤΑΣΕΙΣ
ΗΜΕΡΗΣΙΩΝ ΚΑΙ ΕΣΠΕΡΙΝΩΝ ΕΠΑΓΓΕΛΜΑΤΙΚΩΝ ΛΥΚΕΙΩΝ
ΣΑΒΒΑΤΟ 17 ΙΟΥΝΙΟΥ 2017**

**ΕΞΕΤΑΖΟΜΕΝΟ ΜΑΘΗΜΑ:
ΣΤΟΙΧΕΙΑ ΨΥΞΗΣ ΚΑΙ ΚΛΙΜΑΤΙΣΜΟΥ**

ΣΥΝΟΛΟ ΣΕΛΙΔΩΝ: ΤΕΣΣΕΡΙΣ (4)

ΘΕΜΑ Α

- Α1.** Να χαρακτηρίσετε τις προτάσεις που ακολουθούν, γράφοντας στο τετράδιό σας δίπλα στο γράμμα που αντιστοιχεί σε κάθε πρόταση τη λέξη **Σωστό**, αν η πρόταση είναι σωστή ή τη λέξη **Λάθος**, αν η πρόταση είναι λανθασμένη.
- α.** Σύμφωνα με τη Θερμοδυναμική, η θερμότητα είναι το μέγεθος που εκφράζει τη μέση κινητική ενέργεια των μορίων ενός σώματος.
 - β.** Η υπόψυξη συμπυκνώματος είναι επιθυμητή διότι επιδρά θετικά στο συντελεστή συμπεριφοράς μιας ψυκτικής εγκατάστασης.
 - γ.** Σε μια ψυκτική διάταξη η απορριπτόμενη θερμική ισχύς ισούται με την ψυκτική ισχύ.
 - δ.** Αν υπάρχει υγρασία στο ψυκτικό σύστημα, είναι πολύ πιθανό να έχουμε δημιουργία πάγου στο εκτονωτικό μέσο.
 - ε.** Όσο θερμότερος είναι ο αέρας, τόσο λιγότερη ποσότητα υγρασίας μπορεί να συγκρατήσει στη μάζα του.

Μονάδες 15

ΤΕΛΟΣ 1ΗΣ ΑΠΟ 4 ΣΕΛΙΔΕΣ

Γ΄ ΤΑΞΗΣ ΗΜΕΡΗΣΙΩΝ & Α΄ ΤΑΞΗΣ ΕΣΠΕΡΙΝΩΝ

A2. Να γράψετε στο τετράδιό σας τους αριθμούς **1, 2, 3, 4, 5** από τη στήλη **A** και δίπλα ένα από τα γράμματα **α, β, γ, δ, ε, στ** της στήλης **B**, που δίνει τη σωστή αντιστοίχιση. Σημειώνεται ότι ένα γράμμα από τη στήλη **B** θα περισσέψει.

ΣΤΗΛΗ A	ΣΤΗΛΗ B
1. Ειδική υγρασία q_w	α. °C
2. Λόγος υγρασίας W	β. %
3. Σχετική υγρασία ϕ	γ. kg υδρατμού / kg ξηρού αέρα
4. Θερμοκρασία ξηρού βολβού T_{DB}	δ. kg υδρατμού / kg υγρού αέρα
5. Ειδικός όγκος του αέρα v	ε. N / m^2
	στ. m^3 / kg ξηρού αέρα

Μονάδες 10

ΘΕΜΑ Β

B1. Να αναφέρετε, ονομαστικά, τις γενικές κατηγορίες στις οποίες κατατάσσονται οι συμπυκνωτές ανάλογα με το περιβάλλον προς το οποίο απορρίπτεται η θερμότητά τους.

Μονάδες 9

B2. Ποιες ιδιότητες πρέπει να έχει ένα καλό λιπαντικό σε ένα ψυκτικό σύστημα και για ποιους λόγους.

Μονάδες 16

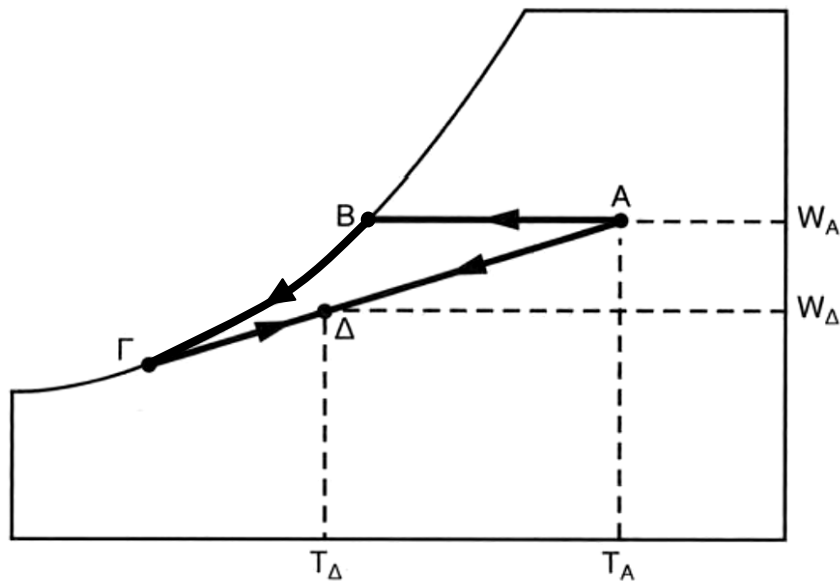
ΘΕΜΑ Γ

Γ1. Να αναφέρετε, ονομαστικά, τις κατηγορίες στις οποίες χωρίζονται οι συμπιεστές ανάλογα με τον τρόπο λειτουργίας τους.

Μονάδες 10

Γ΄ ΤΑΞΗΣ ΗΜΕΡΗΣΙΩΝ & Λ΄ ΤΑΞΗΣ ΕΣΠΕΡΙΝΩΝ

Γ2. Στο παρακάτω διάγραμμα απεικονίζεται ψύξη του αέρα με αφύγρανση (πραγματική μεταβολή).



Τι παριστάνουν τα σημεία Α, Γ και Δ του διαγράμματος;

Μονάδες 15

ΘΕΜΑ Δ

Δ1. Σε ένα συμπιεστή, η απόλυτη πίεση κατάθλιψης είναι $P_{κατ} = 10 \text{ bar}$ και η απόλυτη πίεση αναρρόφησης είναι $P_{αν} = 2 \text{ bar}$. Να βρεθεί ο λόγος συμπίεσης CR (μον. 4). Ποια θα είναι η ένδειξη ενός μανομέτρου στην είσοδο και ποια στην έξοδο του συμπιεστή (μον. 6).

Για τις ανάγκες της άσκησης δίνεται ότι η ατμοσφαιρική πίεση είναι $P_{ατμ} = 1 \text{ bar}$.

Μονάδες 10

Δ2. Αέριο αρχικού όγκου $V_1 = 0,02 \text{ m}^3$ βρίσκεται σε κύλινδρο με έμβολο που μπορεί να κινείται ελεύθερα. Αν το αέριο θερμανθεί υπό σταθερή πίεση και αποκτήσει τελική απόλυτη θερμοκρασία $T_2 = 600 \text{ K}$ και τελικό όγκο $V_2 = 0,04 \text{ m}^3$, να υπολογιστεί η αρχική απόλυτη θερμοκρασία T_1 του αερίου (μον. 10) και να σχεδιαστεί η μεταβολή αυτή σε διάγραμμα P-V (πίεσης-όγκου), όπου θα φαίνεται η αρχική και τελική κατάσταση του αερίου (μον. 5).

Μονάδες 15

ΑΡΧΗ 4ΗΣ ΣΕΛΙΔΑΣ
Γ΄ ΤΑΞΗΣ ΗΜΕΡΗΣΙΩΝ & Α΄ ΤΑΞΗΣ ΕΣΠΕΡΙΝΩΝ

ΟΔΗΓΙΕΣ ΓΙΑ ΤΟΥΣ ΕΞΕΤΑΖΟΜΕΝΟΥΣ

1. Στο τετράδιο να γράψετε μόνο τα προκαταρκτικά (ημερομηνία, εξεταζόμενο μάθημα). **Να μην αντιγράψετε** τα θέματα στο τετράδιο.
2. Να γράψετε το ονοματεπώνυμό σας στο πάνω μέρος των φωτοαντιγράφων αμέσως μόλις σας παραδοθούν. **Δεν επιτρέπεται να γράψετε** καμιά άλλη σημείωση. Κατά την αποχώρησή σας να παραδώσετε μαζί με το τετράδιο και τα φωτοαντίγραφα.
3. Να απαντήσετε **στο τετράδιό σας** σε όλα τα θέματα, **μόνο με μπλε ή μαύρο στυλό ανεξίτηλης μελάνης**.
4. Κάθε απάντηση επιστημονικά τεκμηριωμένη είναι αποδεκτή.
5. Διάρκεια εξέτασης: τρεις (3) ώρες μετά τη διανομή των φωτοαντιγράφων.
6. Ώρα δυνατής αποχώρησης: **10.00 π.μ.**

ΚΑΛΗ ΕΠΙΤΥΧΙΑ

ΤΕΛΟΣ ΜΗΝΥΜΑΤΟΣ

ΑΡΧΗ 1ΗΣ ΣΕΛΙΔΑΣ

**ΠΑΝΕΛΛΑΔΙΚΕΣ ΕΞΕΤΑΣΕΙΣ
Γ' ΗΜΕΡΗΣΙΩΝ - Δ' ΕΣΠΕΡΙΝΩΝ - ΑΥΤΟΤΕΛΩΝ ΕΙΔΙΚΩΝ ΤΜΗΜΑΤΩΝ
& ΤΜΗΜΑΤΩΝ ΣΥΝΔΙΔΑΣΚΑΛΙΑΣ ΕΠΑΓΓΕΛΜΑΤΙΚΩΝ ΛΥΚΕΙΩΝ
ΠΕΜΠΤΗ 21 ΙΟΥΝΙΟΥ 2018**

**ΕΞΕΤΑΖΟΜΕΝΟ ΜΑΘΗΜΑ:
ΣΤΟΙΧΕΙΑ ΨΥΞΗΣ ΚΑΙ ΚΛΙΜΑΤΙΣΜΟΥ**

ΣΥΝΟΛΟ ΣΕΛΙΔΩΝ: ΤΕΣΣΕΡΙΣ (4)

ΘΕΜΑ Α

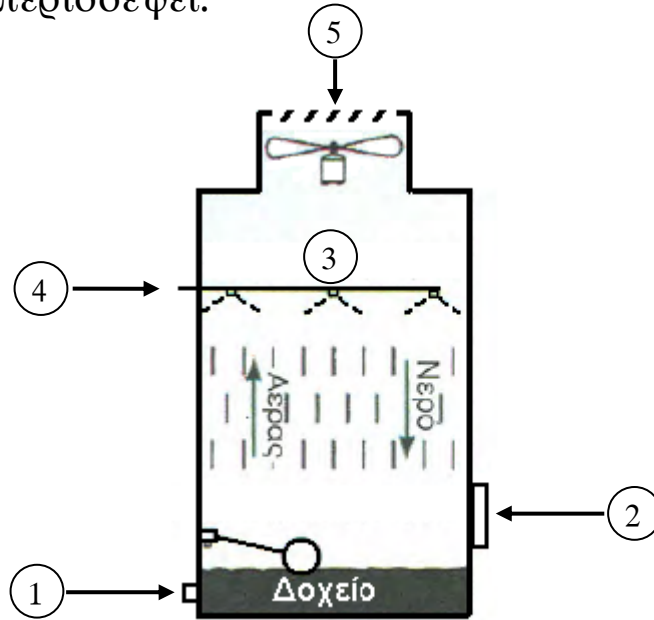
Α1. Να χαρακτηρίσετε τις προτάσεις που ακολουθούν, γράφοντας στο τετράδιό σας, δίπλα στο γράμμα που αντιστοιχεί σε κάθε πρόταση, τη λέξη **Σωστό**, αν η πρόταση είναι σωστή, ή τη λέξη **Λάθος**, αν η πρόταση είναι λανθασμένη.

- α.** Η θερμοότητα είναι το φυσικό μέγεθος που μας δείχνει πόσο ζεστό ή κρύο είναι ένα σώμα.
- β.** Ονομάζουμε ανοικτό σύστημα εκείνο που δεν συναλλάσσει ποσότητα ύλης με το περιβάλλον.
- γ.** Οι θερμοκρασίες τήξης και πήξης δεν εξαρτώνται από την πίεση που επικρατεί.
- δ.** Ένα καλό ψυκτικό ρευστό πρέπει να έχει χαμηλή θερμοκρασία βρασμού σε ατμοσφαιρική πίεση.
- ε.** Κατά τη θέρμανση του αέρα χωρίς ύγρανση, η μεταβολή του λόγου υγρασίας του αέρα είναι μηδενική.

Μονάδες 15

ΑΡΧΗ 2ΗΣ ΣΕΛΙΔΑΣ

A2. Με βάση την παρακάτω εικόνα που απεικονίζει την αρχή λειτουργίας του Πύργου Ψύξης, να γράψετε στο τετράδιό σας τους αριθμούς **1, 2, 3, 4, 5** από τη στήλη **A** και δίπλα ένα από τα γράμματα **α, β, γ, δ, ε, στ** της στήλης **B**, που δίνει τη σωστή αντιστοίχιση. Σημειώνεται ότι ένα γράμμα από τη στήλη **B** θα περισσέψει.



ΣΤΗΛΗ Α	ΣΤΗΛΗ Β
1	α. Εισαγωγή αέρα
2	β. Σύστημα αναπλήρωσης νερού
3	γ. Εξαγωγή αέρα
4	δ. Έξοδος νερού
5	ε. Είσοδος νερού
	στ. Ψεκαστήρες νερού

Μονάδες 10

ΘΕΜΑ Β

B1. Τι ονομάζεται υπόψυκτο υγρό (μον. 7) και τι υπέρθερμος ατμός (μον. 6);

Μονάδες 13

B2. Ποια στοιχεία ατμοποίησης ονομάζονται φυσικής κυκλοφορίας αέρα, πού χρησιμοποιούνται και πού τοποθετούνται;

Μονάδες 12

ΘΕΜΑ Γ

Γ1. Σε ποια ψυχομετρική μεταβολή του αέρα διατηρείται σταθερή η ενθαλπία; Πού παρατηρείται η μεταβολή αυτή και πώς επιτυγχάνεται;

Μονάδες 9

Γ2. Ποια προβλήματα δημιουργεί η ύπαρξη υγρασίας στο ψυκτικό σύστημα;

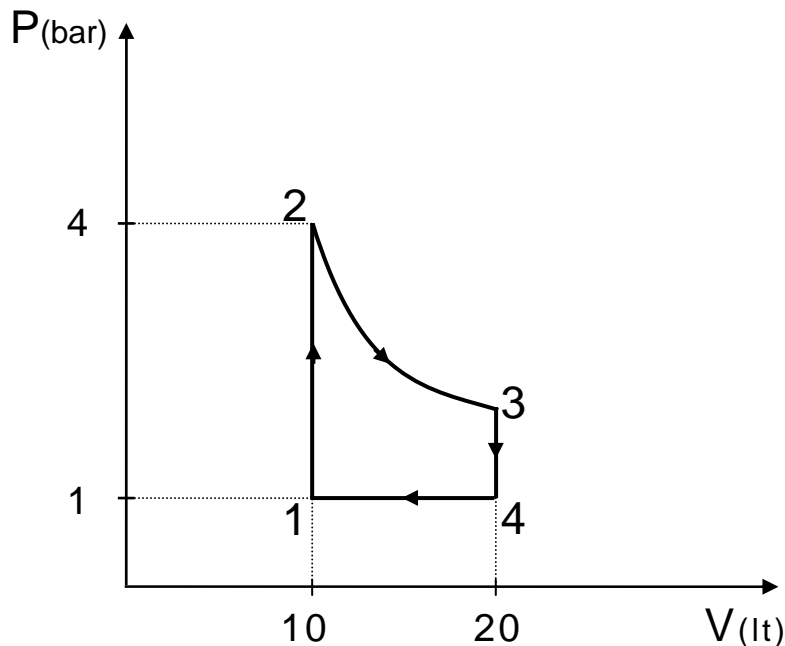
Μονάδες 16

ΘΕΜΑ Δ

Δ1. Σε μία ψυκτική διάταξη η απορριπτόμενη θερμική ισχύς του συμπυκνωτή είναι τετραπλάσια της ισχύος του συμπιεστή. Αν η ισχύς του συμπιεστή είναι 200W, να βρεθεί ο συντελεστής συμπεριφοράς COP της διάταξης.

Μονάδες 9

Δ2. Δίνεται το παρακάτω διάγραμμα P-V (απόλυτης πίεσης-όγκου) μιας κυκλικής μεταβολής τελείου αερίου. Οι μεταβολές είναι: 1→2 ισόογκη, 2→3 ισοθερμοκρασιακή, 3→4 ισόογκη και 4→1 ισόθλιπτη.



ΑΡΧΗ 4ΗΣ ΣΕΛΙΔΑΣ

- α) Να μεταφέρετε στο τετράδιό σας τον παρακάτω πίνακα και να συμπληρώσετε τα κενά, αφού κάνετε τους απαραίτητους υπολογισμούς (μον. 14).

	1	2	3	4
P(bar)		4		1
V(lt)	10		20	
T(K)		600		

- β) Ποια είναι η τιμή της μεταβολής της εσωτερικής ενέργειας ΔU στον παραπάνω κύκλο (μον. 2).

Μονάδες 16

ΟΔΗΓΙΕΣ ΓΙΑ ΤΟΥΣ ΕΞΕΤΑΖΟΜΕΝΟΥΣ

1. Στο τετράδιο να γράψετε μόνο τα προκαταρκτικά (ημερομηνία, εξεταζόμενο μάθημα). **Να μην αντιγράψετε** τα θέματα στο τετράδιο.
2. Να γράψετε το ονοματεπώνυμό σας στο πάνω μέρος των φωτοαντιγράφων αμέσως μόλις σας παραδοθούν. **Δεν επιτρέπεται να γράψετε** καμιά άλλη σημείωση. Κατά την αποχώρησή σας να παραδώσετε μαζί με το τετράδιο και τα φωτοαντίγραφα.
3. Να απαντήσετε **στο τετράδιό σας** σε όλα τα θέματα, **μόνο με μπλε ή μαύρο στυλό ανεξίτηλης μελάνης**.
4. Κάθε απάντηση επιστημονικά τεκμηριωμένη είναι αποδεκτή.
5. Διάρκεια εξέτασης: τρεις (3) ώρες μετά τη διανομή των φωτοαντιγράφων.
6. Ώρα δυνατής αποχώρησης: **10.00 π.μ.**

ΚΑΛΗ ΕΠΙΤΥΧΙΑ

ΤΕΛΟΣ ΜΗΝΥΜΑΤΟΣ

ΤΕΛΟΣ 4ΗΣ ΑΠΟ 4 ΣΕΛΙΔΕΣ

ΑΡΧΗ 1ΗΣ ΣΕΛΙΔΑΣ

**ΠΑΝΕΛΛΑΔΙΚΕΣ ΕΞΕΤΑΣΕΙΣ
ΗΜΕΡΗΣΙΩΝ - ΕΣΠΕΡΙΝΩΝ ΕΠΑΓΓΕΛΜΑΤΙΚΩΝ ΛΥΚΕΙΩΝ
ΠΕΜΠΤΗ 20 ΙΟΥΝΙΟΥ 2019**

**ΕΞΕΤΑΖΟΜΕΝΟ ΜΑΘΗΜΑ:
ΣΤΟΙΧΕΙΑ ΨΥΞΗΣ ΚΑΙ ΚΛΙΜΑΤΙΣΜΟΥ**

ΣΥΝΟΛΟ ΣΕΛΙΔΩΝ: ΠΕΝΤΕ (5)

ΘΕΜΑ Α

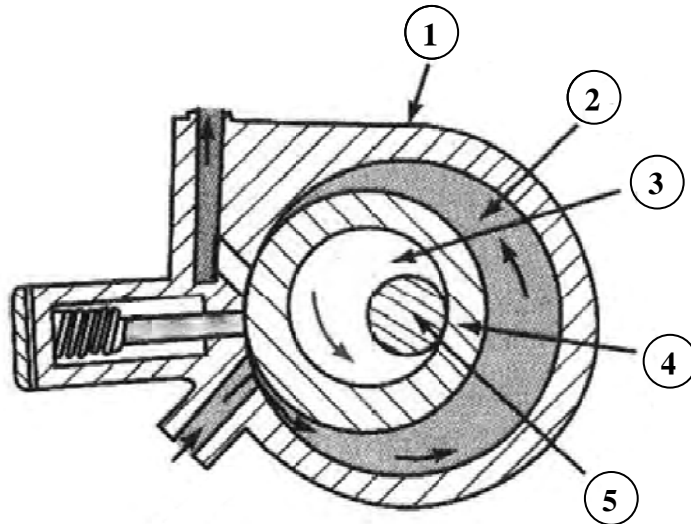
Α1. Να χαρακτηρίσετε τις προτάσεις που ακολουθούν, γράφοντας στο τετράδιό σας, δίπλα στο γράμμα που αντιστοιχεί σε κάθε πρόταση, τη λέξη **Σωστό**, αν η πρόταση είναι σωστή, ή τη λέξη **Λάθος**, αν η πρόταση είναι λανθασμένη.

- α.** Ο βαθμός απόδοσης μιας θερμικής μηχανής είναι ένας αριθμός μικρότερος από τη μονάδα.
- β.** Στον συμπυκνωτή μιας ψυκτικής εγκατάστασης εισέρχεται υπέρθερμος ατμός και εξέρχεται υπόψυκτο υγρό.
- γ.** Ο βολβός (πούρο) της θερμοστατικής εκτονωτικής βαλβίδας (Θ.Ε.Β.) στερεώνεται στον σωλήνα εισόδου του εξατμιστή.
- δ.** Οι συνθήκες άνεσης το καλοκαίρι επιτυγχάνονται σε χαμηλότερες θερμοκρασίες από ό,τι τον χειμώνα.
- ε.** Βαθμός κορεσμού μ ονομάζεται το αδιάστατο πηλίκο του λόγου υγρασίας προς τον λόγο υγρασίας κορεσμού.

Μονάδες 15

ΑΡΧΗ 2ΗΣ ΣΕΛΙΔΑΣ

A2. Με βάση την παρακάτω εικόνα που απεικονίζει έναν συμπιεστή τύπου τυμπάνου (rotary), να γράψετε στο τετράδιό σας τους αριθμούς **1, 2, 3, 4, 5** από τη στήλη **A** και, δίπλα, ένα από τα γράμματα **α, β, γ, δ, ε, στ** της στήλης **B**, που δίνει τη σωστή αντιστοίχιση. Σημειώνεται ότι ένα γράμμα από τη στήλη **B** θα περισσέψει.



ΣΤΗΛΗ Α	ΣΤΗΛΗ Β
1	α. Κέλυφος
2	β. Στροφέας (ρότορας)
3	γ. Άξονας του στροφέα
4	δ. Διωστήρας
5	ε. Κύλινδρος
	στ. Έκκεντρο

Μονάδες 10

ΘΕΜΑ Β

B1. Να αναφέρετε, ονομαστικά, πέντε (5) εκτονωτικά μέσα.

Μονάδες 10

B2. α) Ποια η χρησιμότητα του κύκλου Carnot (Καρνό) (μον. 4);

β) Με τι ισούται ο βαθμός απόδοσης σε μια μηχανή που λειτουργεί με τον κύκλο Carnot (μον. 3);

γ) Ποιες διαδοχικές θερμοδυναμικές μεταβολές περιλαμβάνει ο κύκλος Carnot (μον. 8);

Μονάδες 15

ΘΕΜΑ Γ

Γ1. Τι ονομάζεται θερμοκρασία υγροποίησης ή σημείο δρόσου (μον. 7) και από τι εξαρτάται (μον. 3);

Μονάδες 10

Γ2. Πώς επιτυγχάνεται η αποπάγωση των ατμοποιητών με τη μέθοδο μεταγωγής θερμού ατμού, ποιο είναι το πλεονέκτημα και ποιο το μειονέκτημα αυτής της μεθόδου;

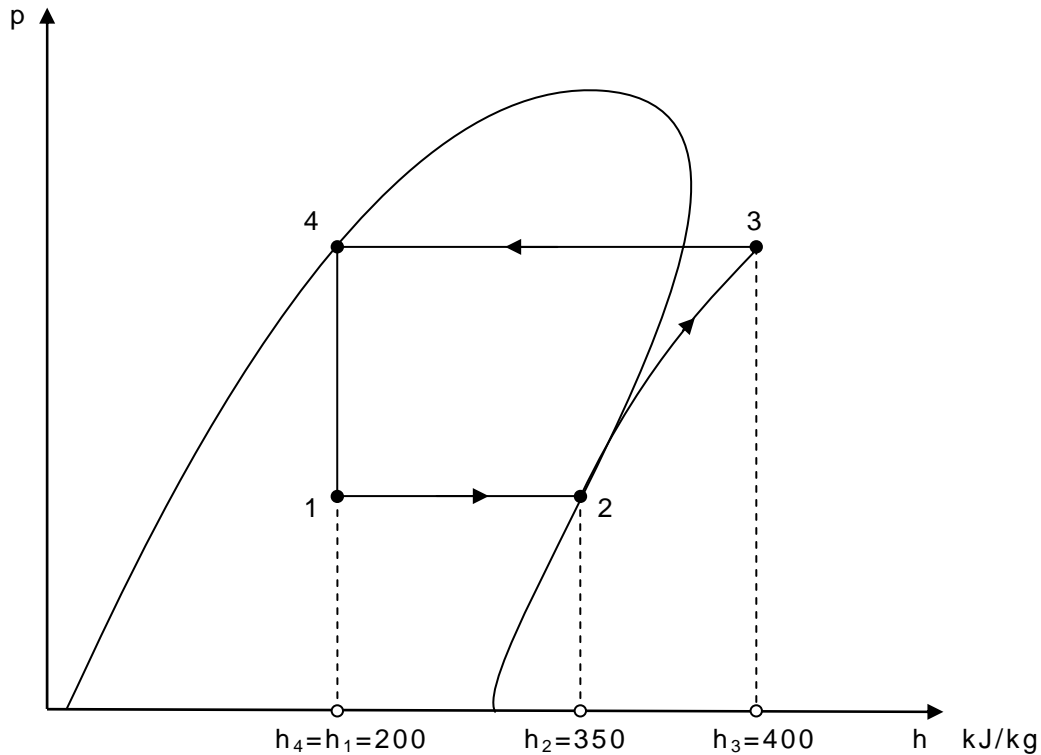
Μονάδες 15

ΘΕΜΑ Δ

Δ1. Ένας τοίχος έχει από τη μία πλευρά θερμοκρασία T_1 και από την άλλη θερμοκρασία T_2 , όπου $T_1 > T_2$. Ο τοίχος έχει μήκος **5m**, ύψος **3m** και πάχος **20cm**. Είναι κατασκευασμένος από ομοιογενές υλικό ειδικής θερμικής αγωγιμότητας $k = 0,8 \frac{\text{kcal}}{\text{h}\cdot\text{m}\cdot^\circ\text{C}}$. Η παροχή θερμότητας είναι $1500 \frac{\text{kcal}}{\text{h}}$. Αν η θερμοκρασία T_1 είναι **40 °C**, να υπολογιστεί η θερμοκρασία T_2 .

Μονάδες 9

Δ2. Δίνεται το διάγραμμα **p-h** ψυκτικής διάταξης μηχανικής συμπίεσης ατμού, χωρίς υπόψυξη συμπυκνώματος και υπερθέρμανση ατμού.



Η παροχή μάζας του ψυκτικού υγρού που κυκλοφορεί στην εγκατάσταση είναι $\dot{m} = 0,05 \frac{\text{kg}}{\text{sec}}$. Να υπολογίσετε:

- α) Την ψυκτική ισχύ \dot{Q}_ψ .
- β) Την απορριπτόμενη θερμική ισχύ \dot{Q}_Σ .
- γ) Την ισχύ του συμπιεστή \dot{W}_C .
- δ) Τον συντελεστή συμπεριφοράς **C.O.P.**

Μονάδες 16

ΟΔΗΓΙΕΣ ΓΙΑ ΤΟΥΣ ΕΞΕΤΑΖΟΜΕΝΟΥΣ

1. Στο τετράδιο να γράψετε μόνον τα προκαταρκτικά (ημερομηνία, εξεταζόμενο μάθημα). **Να μην αντιγράψετε τα θέματα στο τετράδιο.**
2. Να γράψετε το ονοματεπώνυμό σας στο πάνω μέρος των φωτοαντιγράφων αμέσως μόλις σας παραδοθούν. **Δεν επιτρέπεται να γράψετε καμιά άλλη σημείωση.** Κατά την αποχώρησή σας να παραδώσετε μαζί με το τετράδιο και τα φωτοαντίγραφα.
3. Να απαντήσετε **στο τετράδιό σας** σε όλα τα θέματα, **μόνο με μπλε ή μαύρο στυλό ανεξίτηλης μελάνης.**
4. Κάθε απάντηση επιστημονικά τεκμηριωμένη είναι αποδεκτή.
5. Διάρκεια εξέτασης: τρεις (3) ώρες μετά τη διανομή των φωτοαντιγράφων.
6. Ώρα δυνατής αποχώρησης: **10.00 π.μ.**

ΚΑΛΗ ΕΠΙΤΥΧΙΑ

ΤΕΛΟΣ ΜΗΝΥΜΑΤΟΣ

**ΠΑΝΕΛΛΑΔΙΚΕΣ ΕΞΕΤΑΣΕΙΣ
ΗΜΕΡΗΣΙΩΝ - ΕΣΠΕΡΙΝΩΝ ΕΠΑΓΓΕΛΜΑΤΙΚΩΝ ΛΥΚΕΙΩΝ
ΤΡΙΤΗ 30 ΙΟΥΝΙΟΥ 2020**

**ΕΞΕΤΑΖΟΜΕΝΟ ΜΑΘΗΜΑ:
ΣΤΟΙΧΕΙΑ ΨΥΞΗΣ - ΚΛΙΜΑΤΙΣΜΟΥ**

ΣΥΝΟΛΟ ΣΕΛΙΔΩΝ: ΤΕΣΣΕΡΙΣ (4)

ΘΕΜΑ Α

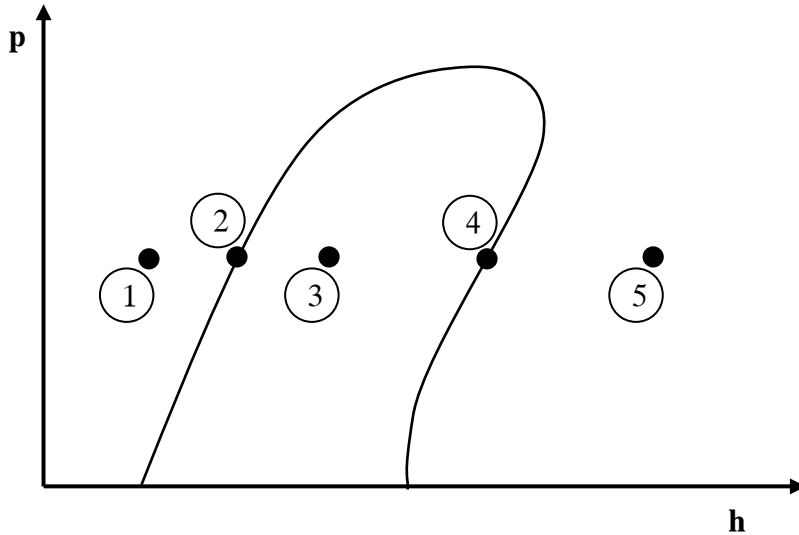
Α1. Να χαρακτηρίσετε τις προτάσεις που ακολουθούν, γράφοντας στο τετράδιό σας, δίπλα στο γράμμα που αντιστοιχεί σε κάθε πρόταση, τη λέξη **Σωστό**, αν η πρόταση είναι σωστή, ή τη λέξη **Λάθος**, αν η πρόταση είναι λανθασμένη.

- α.** Σε ψυκτική διάταξη με συμπίεση ατμών η απορριπτόμενη θερμική ισχύς ισούται με την ψυκτική ισχύ αυτής.
- β.** Όταν ο λόγος συμπίεσης μικραίνει, η απόδοση του συμπιεστή μεγαλώνει.
- γ.** Στον συμπυκνωτή εισέρχεται υπέρθερμος ατμός και εξέρχεται υπόψυκτο υγρό.
- δ.** Ο στραγγαλισμός ενός ρευστού είναι ισόθλιπτη μεταβολή.
- ε.** Η θερμότητα, όταν μεταδίδεται με ακτινοβολία, μπορεί να μεταδοθεί και χωρίς την παρουσία ύλης.

Μονάδες 15

ΑΡΧΗ 2ΗΣ ΣΕΛΙΔΑΣ

- A2.** Στο παρακάτω σχήμα δίνεται το διάγραμμα πίεσης-ενθαλπίας ($p-h$). Να γράψετε στο τετράδιό σας τους αριθμούς **1, 2, 3, 4, 5** από τη στήλη **A** και δίπλα ένα από τα γράμματα **α, β, γ, δ, ε, στ** της στήλης **B** που δίνει τη σωστή αντιστοίχιση. Σημειώνεται ότι ένα γράμμα από τη στήλη **B** θα περισσέψει.



ΣΤΗΛΗ Α	ΣΤΗΛΗ Β
1	α. Ξηρός κορεσμένος ατμός
2	β. Υπόψυκτο υγρό
3	γ. Υπέρθερμος ατμός
4	δ. Κορεσμένο υγρό
5	ε. Κρίσιμο σημείο
	στ. Υγρό και ατμός

Μονάδες 10

ΘΕΜΑ Β

- B1.** Να περιγράψετε τη διαδικασία ανακύκλωσης (recycling) ενός ψυκτικού μέσου.

Μονάδες 9

- B2.** Να αναφέρετε οκτώ (8) ιδιότητες που πρέπει να έχει ένα καλό ψυκτικό ρευστό.

Μονάδες 16

ΘΕΜΑ Γ

Γ1. Ποια προβλήματα δημιουργεί η παρουσία πάγου στην επιφάνεια του ατμοποιητή (μον. 6); Να αναφέρετε, ονομαστικά, ποιες είναι οι πιο συνηθισμένες μέθοδοι αποπάγωσης (μον. 4).

Μονάδες 10

Γ2. Να αναφέρετε τα βασικά μέρη των σπειροειδών συμπιεστών (μον. 4). Να περιγράψετε τη λειτουργία τους (μον. 8) και να αναφέρετε πού χρησιμοποιούνται (μον. 3).

Μονάδες 15

ΘΕΜΑ Δ

Δ1. Ο συντελεστής συμπεριφοράς μιας ψυκτικής διάταξης είναι $COP=3$ και η απορριπτόμενη θερμική ισχύς $800W$.

Να υπολογιστούν:

α) Η ψυκτική ισχύς της διάταξης (μον. 5).

β) Η ισχύς του συμπιεστή της διάταξης (μον. 5).

Μονάδες 10

Δ2. Τέλειο αέριο με αρχική θερμοκρασία T_1 και αρχικό όγκο $V_1=0,5m^3$ φτάνει σε τελική κατάσταση με θερμοκρασία $T_2=466K$ και όγκο V_2 , υπό σταθερή πίεση. Η τιμή της T_1 είναι αυτή της οποίας οι κλίμακες Φαρενάιτ και Κελσίου συμπίπτουν. Ζητούνται:

α) Να υπολογιστεί η αρχική θερμοκρασία T_1 (μον. 7).

β) Να υπολογιστεί ο τελικός όγκος V_2 (μον. 5).

γ) Να σχεδιαστεί η μεταβολή σε διάγραμμα P-V (μον. 3).

Μονάδες 15

ΟΔΗΓΙΕΣ ΓΙΑ ΤΟΥΣ ΕΞΕΤΑΖΟΜΕΝΟΥΣ

1. Στο τετράδιο να γράψετε μόνο τα προκαταρκτικά (ημερομηνία, εξεταζόμενο μάθημα). **Να μην αντιγράψετε τα θέματα στο τετράδιο.**
2. Να γράψετε το ονοματεπώνυμό σας στο πάνω μέρος των φωτοαντιγράφων αμέσως μόλις σας παραδοθούν. **Δεν επιτρέπεται να γράψετε καμιά άλλη σημείωση.** Κατά την αποχώρησή σας να παραδώσετε μαζί με το τετράδιο και τα φωτοαντίγραφα.
3. Να απαντήσετε **στο τετράδιό σας** σε όλα τα θέματα, **μόνο με μπλε ή μαύρο στυλό ανεξίτηλης μελάνης.**
4. Κάθε απάντηση επιστημονικά τεκμηριωμένη είναι αποδεκτή.
5. Διάρκεια εξέτασης: τρεις (3) ώρες μετά τη διανομή των φωτοαντιγράφων.
6. Ώρα δυνατής αποχώρησης: **10.00 π.μ.**

ΚΑΛΗ ΕΠΙΤΥΧΙΑ

ΤΕΛΟΣ ΜΗΝΥΜΑΤΟΣ

**ΠΑΝΕΛΛΑΔΙΚΕΣ ΕΞΕΤΑΣΕΙΣ
ΗΜΕΡΗΣΙΩΝ - ΕΣΠΕΡΙΝΩΝ ΕΠΑΓΓΕΛΜΑΤΙΚΩΝ ΛΥΚΕΙΩΝ
ΔΕΥΤΕΡΑ 28 ΙΟΥΝΙΟΥ 2021**

**ΕΞΕΤΑΖΟΜΕΝΟ ΜΑΘΗΜΑ:
ΣΤΟΙΧΕΙΑ ΨΥΞΗΣ - ΚΛΙΜΑΤΙΣΜΟΥ**

ΣΥΝΟΛΟ ΣΕΛΙΔΩΝ: ΤΕΣΣΕΡΙΣ (4)

ΘΕΜΑ Α

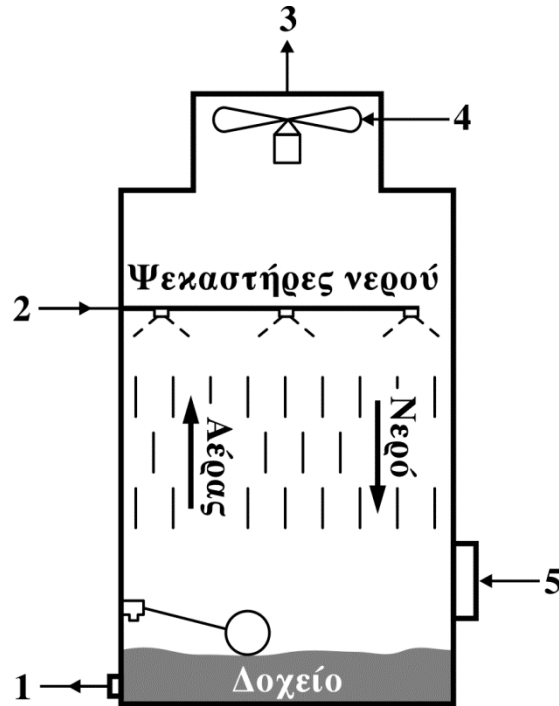
Α1. Να χαρακτηρίσετε τις προτάσεις που ακολουθούν, γράφοντας στο τετράδιό σας, δίπλα στο γράμμα που αντιστοιχεί σε κάθε πρόταση, τη λέξη **Σωστό**, αν η πρόταση είναι σωστή, ή τη λέξη **Λάθος**, αν η πρόταση είναι λανθασμένη.

- α.** Στους ερμητικούς συμπιεστές, το λιπαντικό έρχεται κατευθείαν σε επαφή με το τύλιγμα του κινητήρα.
- β.** Οι θερμοκρασίες τήξης και πήξης ενός σώματος δεν εξαρτώνται από την πίεση που επικρατεί.
- γ.** Η ατμοποίηση είναι μία μεταβολή ισόθλιπτη και ισοθερμοκρασιακή.
- δ.** Ανακύκλωση ενός ψυκτικού μέσου είναι η διαδικασία καθαρισμού του ώστε να δημιουργηθεί ένα νέο προϊόν.
- ε.** Ο βαθμός ξηρότητας ορίζεται ως το πηλίκο της μάζας του ατμού προς το σύνολο της μάζας ατμού και υγρού.

Μονάδες 15

ΑΡΧΗ 2ΗΣ ΣΕΛΙΔΑΣ

A2. Με βάση την παρακάτω εικόνα που απεικονίζει έναν πύργο ψύξης, να γράψετε στο τετράδιό σας τους αριθμούς **1, 2, 3, 4, 5** από τη στήλη **A** και, δίπλα, ένα από τα γράμματα **α, β, γ, δ, ε, στ** της στήλης **B**, που δίνει τη σωστή αντιστοίχιση. Σημειώνεται ότι ένα γράμμα από τη στήλη **B** θα περισσέψει.



ΣΤΗΛΗ Α	ΣΤΗΛΗ Β
1	α. Εισαγωγή αέρα
2	β. Είσοδος νερού
3	γ. Εξαγωγή αέρα
4	δ. Εκτονωτική βαλβίδα
5	ε. Ανεμιστήρας
	στ. Έξοδος νερού

Μονάδες 10

ΘΕΜΑ Β

B1. α) Σε ποιες γενικές κατηγορίες κατατάσσονται οι συμπυκνωτές ανάλογα με το περιβάλλον προς το οποίο απορρίπτεται η θερμότητα; (μον. 6)

β) Τι εκφράζει η ενθαλπία; (μον. 4)

Μονάδες 10

B2. Σε ποιες κατηγορίες χωρίζονται οι συμπιεστές ανάλογα με τον τρόπο λειτουργίας τους;

Μονάδες 15

ΘΕΜΑ Γ

Γ1. Πώς γίνεται η μετάδοση θερμότητας με ακτινοβολία; (μον. 4) Όταν υπάρχει μετάδοση θερμότητας με ακτινοβολία από ένα σώμα Α σε ένα σώμα Β, από τι εξαρτάται η παροχή θερμότητας; (μον. 6)

Μονάδες 10

Γ2. Να αναφέρετε τρεις (3) παράγοντες από τους οποίους εξαρτάται ο συντελεστής συμπεριφοράς του ψυκτικού κύκλου μίας εγκατάστασης.

Μονάδες 15

ΘΕΜΑ Δ

Δ1. Ποιος είναι ο βέλτιστος βαθμός απόδοσης που μπορεί να πετύχει μία μηχανή, η οποία λειτουργεί ανάμεσα στις ακόλουθες θερμοκρασίες: 127 °C και 727 °C;

Μονάδες 10

ΑΡΧΗ 4ΗΣ ΣΕΛΙΔΑΣ

Δ2. Σε ψυκτική διάταξη που λειτουργεί με μηχανική συμπίεση ατμών, η μανομετρική πίεση αναρρόφησης είναι 1 bar και η μανομετρική πίεση κατάθλιψης 11 bar.

Δίνεται η ατμοσφαιρική πίεση $P_{atm}=1$ bar.

Αν η ψυκτική ισχύς της εγκατάστασης είναι $Q_2=24000$ BTU/h, να υπολογίσετε:

α) τη σχέση (λόγο) συμπίεσης (μον. 5).

β) την ισχύ του συμπιεστή W , αν η απορριπτόμενη θερμική ισχύς στον συμπυκνωτή είναι $Q_1=36000$ BTU/h (μον. 5).

γ) τον συντελεστή συμπεριφοράς COP (μον. 5).

Μονάδες 15

ΟΔΗΓΙΕΣ ΓΙΑ ΤΟΥΣ ΕΞΕΤΑΖΟΜΕΝΟΥΣ

1. Στο τετράδιο να γράψετε μόνο τα προκαταρκτικά (ημερομηνία, εξεταζόμενο μάθημα). **Να μην αντιγράψετε** τα θέματα στο τετράδιο.
2. Να γράψετε το ονοματεπώνυμό σας στο πάνω μέρος των φωτοαντιγράφων αμέσως μόλις σας παραδοθούν. **Δεν επιτρέπεται να γράψετε** καμιά άλλη σημείωση. Κατά την αποχώρησή σας να παραδώσετε μαζί με το τετράδιο και τα φωτοαντίγραφα.
3. Να απαντήσετε **στο τετράδιό σας** σε όλα τα θέματα, **μόνο με μπλε ή μαύρο στυλό ανεξίτηλης μελάνης**.
4. Κάθε απάντηση επιστημονικά τεκμηριωμένη είναι αποδεκτή.
5. Διάρκεια εξέτασης: τρεις (3) ώρες μετά τη διανομή των φωτοαντιγράφων.
6. Ώρα δυνατής αποχώρησης: **10.00 π.μ.**

ΚΑΛΗ ΕΠΙΤΥΧΙΑ

ΤΕΛΟΣ ΜΗΝΥΜΑΤΟΣ

ΤΕΛΟΣ 4ΗΣ ΑΠΟ 4 ΣΕΛΙΔΕΣ

ΠΑΝΕΛΛΑΔΙΚΕΣ ΕΞΕΤΑΣΕΙΣ
ΗΜΕΡΗΣΙΩΝ – ΕΣΠΕΡΙΝΩΝ ΕΠΑΓΓΕΛΜΑΤΙΚΩΝ ΛΥΚΕΙΩΝ
ΠΑΡΑΣΚΕΥΗ 17 ΙΟΥΝΙΟΥ 2022

ΕΞΕΤΑΖΟΜΕΝΟ ΜΑΘΗΜΑ:
ΣΤΟΙΧΕΙΑ ΨΥΞΗΣ - ΚΛΙΜΑΤΙΣΜΟΥ

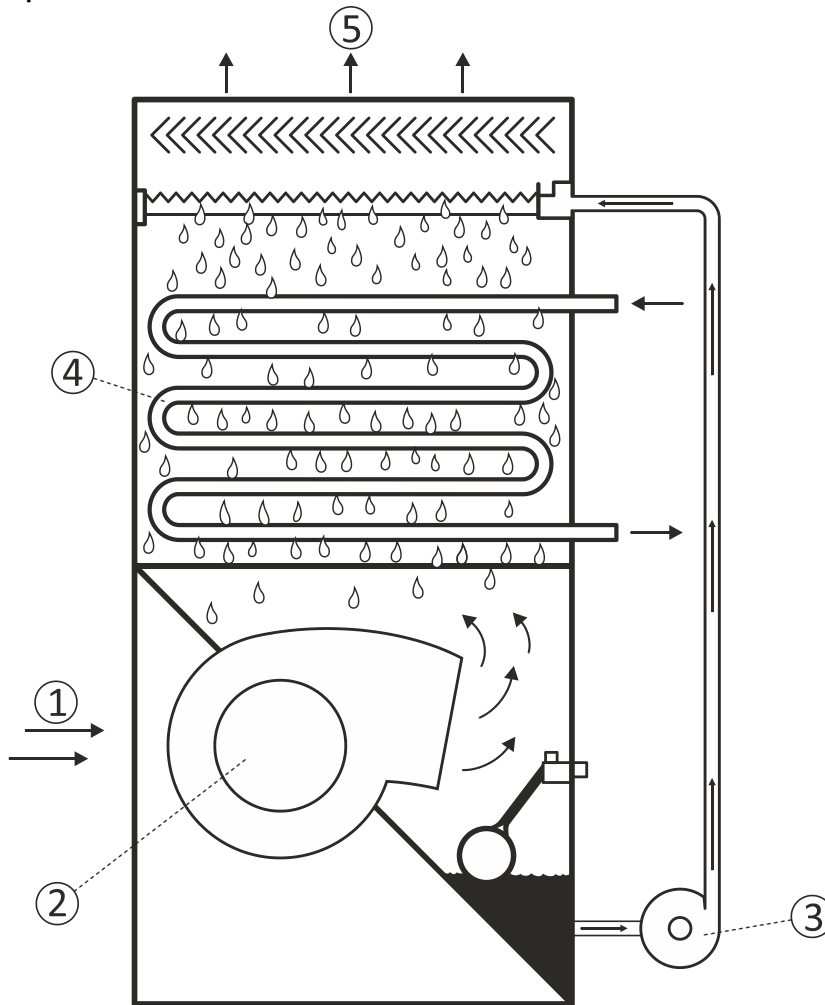
ΣΥΝΟΛΟ ΣΕΛΙΔΩΝ: ΤΕΣΣΕΡΙΣ (4)

ΘΕΜΑ Α

- A1.** Να χαρακτηρίσετε τις προτάσεις που ακολουθούν, γράφοντας στο τετράδιό σας, δίπλα στο γράμμα που αντιστοιχεί σε κάθε πρόταση, τη λέξη **Σωστό**, αν η πρόταση είναι σωστή, ή τη λέξη **Λάθος**, αν η πρόταση είναι λανθασμένη.
- α.** Σε ένα διάγραμμα P-V, ένας δεξιόστροφος κύκλος είναι κύκλος λειτουργίας ψυκτικής μηχανής.
 - β.** Πάνω από την κρίσιμη θερμοκρασία μίας ουσίας, όποια και αν είναι η πίεση, υπάρχει μόνο η αέρια φάση.
 - γ.** Για να αντλήσουμε θερμότητα από έναν χώρο χαμηλής θερμοκρασίας προς έναν χώρο υψηλής θερμοκρασίας, πρέπει να δώσουμε μηχανικό έργο.
 - δ.** Λανθάνουσα θερμότητα είναι η θερμότητα που μεταβάλλει τη θερμοκρασία του αέρα χωρίς να αλλάζει το περιεχόμενό του σε υγρασία.
 - ε.** Οι φυσικές παράμετροι άνεσης, που μπορούν να διαμορφωθούν και να ελεγχθούν από ένα ολοκληρωμένο σύστημα κλιματισμού, είναι η θερμοκρασία, η υγρασία και η ταχύτητα του αέρα στον χώρο.

Μονάδες 10

A2. Με βάση το παρακάτω σχήμα που απεικονίζει την αρχή λειτουργίας ενός εξατμιστικού συμπυκνωτή, να γράψετε στο τετράδιό σας τους αριθμούς **1, 2, 3, 4** και **5** από τη στήλη **A** και, δίπλα, ένα από τα γράμματα **α, β, γ, δ, ε, στ** της στήλης **B**, που δίνει τη σωστή αντιστοίχιση. Σημειώνεται ότι ένα γράμμα από τη στήλη **B** θα περισσέψει.



ΣΤΗΛΗ Α	ΣΤΗΛΗ Β
1	α. Εισαγωγή αέρα
2	β. Εξαγωγή αέρα
3	γ. Συμπυκνωτής
4	δ. Ανεμιστήρας
5	ε. Σύστημα αναπλήρωσης νερού
	στ. Αντλία

Μονάδες 15

ΘΕΜΑ Β

B1. Να αναφέρετε πέντε (5) πλεονεκτήματα των ερμητικών συμπιεστών σε σχέση με τους ανοιχτού τύπου συμπιεστές.

Μονάδες 10

B2. Κατά τη διεργασία θέρμανσης του αέρα χωρίς ύγρανση, να αναφέρετε ποια ψυχομετρικά στοιχεία αυξάνονται (μον. 12) και ποιο ψυχομετρικό στοιχείο ελαττώνεται (μον. 3);

Μονάδες 15

ΘΕΜΑ Γ

Γ1. α) Πότε μιλάμε για ατμοποίηση κατά τη μετατροπή ενός υγρού σε αέριο (μον. 3);

β) Η μετατροπή του νερού σε ατμό σε ανοιχτό δοχείο γίνεται με τις διαδικασίες της εξάτμισης και του βρασμού. Να περιγράψετε αυτές τις δύο διαδικασίες (μον. 6).

Μονάδες 9

Γ2. Να αναφέρετε τις ιδιότητες που πρέπει να έχει ένα καλό λιπαντικό.

Μονάδες 16

ΘΕΜΑ Δ

Δ1. Το τοίχωμα ενός ψυκτικού θαλάμου έχει μήκος **5m** και πλάτος **4m**. Αν ο συντελεστής θερμικής αγωγιμότητας είναι **$k = 0,05 \text{ Kcal/h}\cdot\text{m}\cdot^\circ\text{C}$** και η διαφορά θερμοκρασίας μεταξύ εσωτερικού χώρου και περιβάλλοντος είναι **25°C** , να υπολογίσετε το πάχος **δ** του τοιχώματος. Η παροχή θερμότητας είναι **250 Kcal/h** .

Μονάδες 10

- Δ2.** Η αρχική κατάσταση (1) ενός τέλει αερίου είναι $P_1 = 2 \text{ bar}$, $T_1 = 300 \text{ K}$ και $V_1 = 2 \text{ lt}$. Αρχικά, το αέριο υφίσταται μία ισόογκη θέρμανση, μέχρι η θερμοκρασία του να γίνει $T_2 = 600 \text{ K}$ (κατάσταση 2). Στη συνέχεια, υφίσταται μία ισοθερμοκρασιακή εκτόνωση, μέχρι η πίεσή του να επανέλθει στην αρχική της τιμή (κατάσταση 3) και τέλος μία ισόθλιπτη ψύξη, οπότε επανέρχεται στην αρχική του κατάσταση. Να απεικονίσετε σχηματικά την κυκλική αυτή μεταβολή σε **διάγραμμα P-V** (μον.3) και να υπολογίσετε τα μεγέθη **P** και **V** για κάθε μία από τις καταστάσεις (2) και (3) (μον. 12).

Μονάδες 15

ΟΔΗΓΙΕΣ ΓΙΑ ΤΟΥΣ ΕΞΕΤΑΖΟΜΕΝΟΥΣ

1. Στο τετράδιο να γράψετε μόνο τα προκαταρκτικά (ημερομηνία, εξεταζόμενο μάθημα). **Να μην αντιγράψετε** τα θέματα στο τετράδιο.
2. Να γράψετε το ονοματεπώνυμό σας στο πάνω μέρος των φωτοαντιγράφων αμέσως μόλις σας παραδοθούν. **Δεν επιτρέπεται να γράψετε** καμιά άλλη σημείωση. Κατά την αποχώρησή σας να παραδώσετε μαζί με το τετράδιο και τα φωτοαντίγραφα.
3. Να απαντήσετε **στο τετράδιό σας** σε όλα τα θέματα, **μόνο με μπλε ή μαύρο στυλό ανεξίτηλης μελάνης**.
4. Κάθε απάντηση επιστημονικά τεκμηριωμένη είναι αποδεκτή.
5. Διάρκεια εξέτασης: τρεις (3) ώρες μετά τη διανομή των φωτοαντιγράφων.
6. Ώρα δυνατής αποχώρησης: **10.00 π.μ.**

ΚΑΛΗ ΕΠΙΤΥΧΙΑ

ΤΕΛΟΣ ΜΗΝΥΜΑΤΟΣ

ΠΑΝΕΛΛΑΔΙΚΕΣ ΕΞΕΤΑΣΕΙΣ
ΗΜΕΡΗΣΙΩΝ – ΕΣΠΕΡΙΝΩΝ ΕΠΑΓΓΕΛΜΑΤΙΚΩΝ ΛΥΚΕΙΩΝ
ΠΑΡΑΣΚΕΥΗ 16 ΙΟΥΝΙΟΥ 2023

ΕΞΕΤΑΖΟΜΕΝΟ ΜΑΘΗΜΑ:
ΣΤΟΙΧΕΙΑ ΨΥΞΗΣ - ΚΛΙΜΑΤΙΣΜΟΥ

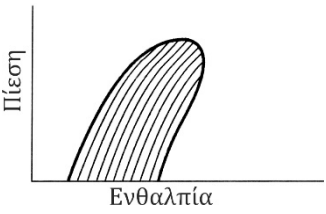
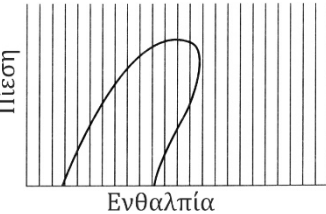
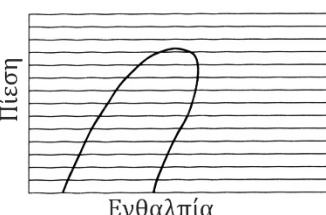
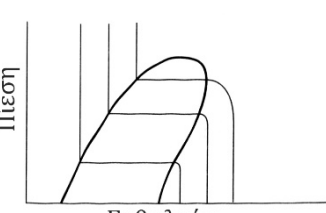
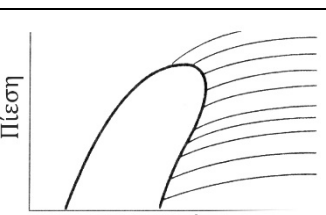
ΣΥΝΟΛΟ ΣΕΛΙΔΩΝ: ΠΕΝΤΕ (5)

ΘΕΜΑ Α

- A1.** Να χαρακτηρίσετε τις προτάσεις που ακολουθούν, γράφοντας στο τετράδιό σας, δίπλα στο γράμμα που αντιστοιχεί σε κάθε πρόταση, τη λέξη **Σωστό**, αν η πρόταση είναι σωστή, ή τη λέξη **Λάθος**, αν η πρόταση είναι λανθασμένη.
- α.** Στην ισόθλιπτη μεταβολή, η θερμότητα που συναλλάσσει το σύστημα με το περιβάλλον ισούται με τη μεταβολή της ενθαλπίας του συστήματος.
 - β.** Όσο ψυχρότερος είναι ο αέρας, τόσο λιγότερη υγρασία μπορεί να συγκρατήσει.
 - γ.** Σε έναν ψυκτικό κύκλο, για να γίνει απόρριψη θερμότητας προς το περιβάλλον, θα πρέπει η θερμοκρασία συμπύκνωσης να είναι χαμηλότερη από τη θερμοκρασία του περιβάλλοντος.
 - δ.** Κλειστό σύστημα ονομάζουμε το σύστημα εκείνο το οποίο συναλλάσσει ποσότητα ύλης με το περιβάλλον.
 - ε.** Οι συμπιεστές τύπου τυμπάνου (rotary) είναι θετικού εκτοπίσματος.

Μονάδες 10

A2. Να γράψετε στο τετράδιό σας τους αριθμούς **1, 2, 3, 4** και **5** από τη στήλη **A** (διαγράμματα $p-h$) και, δίπλα, ένα από τα γράμματα **α, β, γ, δ, ε, στ** της στήλης **B** (είδη γραμμών χαρακτηριστικών των ψυκτικών μέσων) που δίνει τη σωστή αντιστοίχιση. Σημειώνεται ότι ένα γράμμα από τη στήλη **B** θα περισσέψει.

ΣΤΗΛΗ Α	ΣΤΗΛΗ Β
<p>1.</p> 	<p>α. Γραμμές σταθερής πίεσης</p>
<p>2.</p> 	<p>β. Γραμμές σταθερής θερμοκρασίας</p>
<p>3.</p> 	<p>γ. Γραμμές σταθερής ειδικής εντροπίας</p>
<p>4.</p> 	<p>δ. Γραμμές σταθερής ξηρότητας</p>
<p>5.</p> 	<p>ε. Γραμμές σταθερής ειδικής ενθαλπίας</p>
	<p>στ. Γραμμές σταθερού ειδικού όγκου</p>

Μονάδες 15

ΘΕΜΑ Β

B1. Να γράψετε στο τετράδιό σας το γράμμα καθεμίας από τις παρακάτω προτάσεις και, δίπλα, μία από τις λέξεις που συμπληρώνει σωστά την πρόταση. Σημειώνεται ότι πέντε από τις λέξεις θα περισσέψουν.

Λέξεις που δίνονται:

υψηλότερες, μεγαλύτερη, αναγέννηση, εντροπία, θερμοκρασία, μικρότερη, ανακύκλωση, υγρασία, χαμηλότερες, πίεση

- α.** Η θερμοκρασία ατμοποίησης εξαρτάται άμεσα από την επικρατούσα πίεση. Όσο μεγαλύτερη είναι η επικρατούσα πίεση, τόσο _____ είναι η θερμοκρασία ατμοποίησης.
- β.** Η ποσότητα υδρατμών στον αέρα κυμαίνεται από το μηδέν (ξηρός αέρας) έως ένα μέγιστο που εξαρτάται από τη θερμοκρασία και την _____ του ατμοσφαιρικού αέρα.
- γ.** Για το κάθε σώμα υπάρχει μία χαρακτηριστική _____ πάνω από την οποία δεν μπορούμε να πετύχουμε συμπύκνωση με συμπίεση.
- δ.** _____ ενός ψυκτικού μέσου είναι η διαδικασία καθαρισμού του, ώστε να δημιουργηθεί ένα νέο προϊόν.
- ε.** Οι συνθήκες άνεσης το καλοκαίρι επιτυγχάνονται σε _____ θερμοκρασίες από ότι τον χειμώνα.

Μονάδες 10

B2. Τι είναι πιθανόν να δημιουργήσει η ύπαρξη υγρασίας στο ψυκτικό σύστημα (μον. 3) και ποια συνέπεια μπορεί να έχει στο εκτονωτικό μέσο (μον. 4); Ποια επιπλέον προβλήματα είναι δυνατόν να προκαλέσει η ύπαρξη υγρασίας στο ψυκτικό σύστημα (μον. 8);

Μονάδες 15

ΘΕΜΑ Γ

- Γ1. α)** Να αναφέρετε, ονομαστικά, τους παράγοντες από τους οποίους εξαρτάται η παροχή θερμότητας, κατά τη μετάδοση θερμότητας με αγωγή, μέσα από έναν τοίχο (μον. 8).
- β)** Να αναφέρετε, ονομαστικά, τα είδη των συμπιεστών ανάλογα με τον τρόπο που παίρνουν κίνηση και το πόσο προσιτό είναι το εσωτερικό τους (μον. 6).

Μονάδες 14

- Γ2.** Τι ονομάζεται κορεσμένο υγρό (μον. 3), τι κορεσμένος ατμός (μον. 4) και τι ξηρός κορεσμένος ατμός (μον. 4);

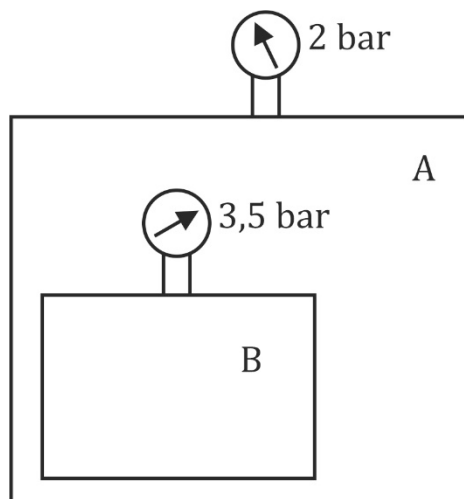
Μονάδες 11

ΘΕΜΑ Δ

- Δ1.** Στο δοχείο B του παρακάτω σχήματος, υπάρχει αέριο μανομετρικής πίεσης **3,5bar** και θερμοκρασίας **68°F**, ενώ στο δοχείο A, το οποίο περιέχει το δοχείο B, υπάρχει αέριο μανομετρικής πίεσης **2bar** και θερμοκρασίας **283K**. Το δοχείο A περιβάλλεται από ατμοσφαιρικό αέρα πίεσης **1bar**.

Να υπολογίσετε:

- α)** Τις απόλυτες πιέσεις των αερίων μέσα στα δοχεία A και B (μον. 4).
- β)** Τις θερμοκρασίες των αερίων μέσα στα δοχεία A και B σε βαθμούς Κελσίου ($^{\circ}\text{C}$) (μον. 8).



Μονάδες 12

Δ2. Σε μία ψυκτική διάταξη, η απορριπτόμενη θερμική ισχύς του συμπυκνωτή είναι **450W** και η ψυκτική ισχύς είναι διπλάσια της ισχύος του συμπιεστή.

Να υπολογιστούν:

- α)** Η ισχύς του συμπιεστή (μον. 5).
- β)** Η ψυκτική ισχύς της διάταξης (μον. 4).
- γ)** Ο συντελεστής συμπεριφοράς **COP** του ψυκτικού κύκλου (μον. 4).

Μονάδες 13

ΟΔΗΓΙΕΣ ΓΙΑ ΤΟΥΣ ΕΞΕΤΑΖΟΜΕΝΟΥΣ

- 1.** Στο τετράδιο να γράψετε μόνο τα προκαταρκτικά (ημερομηνία, εξεταζόμενο μάθημα). **Να μην αντιγράψετε** τα θέματα στο τετράδιο.
- 2.** Να γράψετε το ονοματεπώνυμό σας στο πάνω μέρος των φωτοαντιγράφων αμέσως μόλις σας παραδοθούν. **Δεν επιτρέπεται να γράψετε** καμιά άλλη σημείωση. Κατά την αποχώρησή σας να παραδώσετε μαζί με το τετράδιο και τα φωτοαντίγραφα.
- 3.** Να απαντήσετε **στο τετράδιό σας** σε όλα τα θέματα, **μόνο με μπλε ή μαύρο στυλό ανεξίτηλης μελάνης**.
- 4.** Κάθε απάντηση επιστημονικά τεκμηριωμένη είναι αποδεκτή.
- 5.** Διάρκεια εξέτασης: τρεις (3) ώρες μετά τη διανομή των φωτοαντιγράφων.
- 6.** Ώρα δυνατής αποχώρησης: **10.00 π.μ.**

ΚΑΛΗ ΕΠΙΤΥΧΙΑ

ΤΕΛΟΣ ΜΗΝΥΜΑΤΟΣ

**ΠΑΝΕΛΛΑΔΙΚΕΣ ΕΞΕΤΑΣΕΙΣ
ΗΜΕΡΗΣΙΩΝ – ΕΣΠΕΡΙΝΩΝ ΕΠΑΓΓΕΛΜΑΤΙΚΩΝ ΛΥΚΕΙΩΝ
ΔΕΥΤΕΡΑ 17 ΙΟΥΝΙΟΥ 2024**

**ΕΞΕΤΑΖΟΜΕΝΟ ΜΑΘΗΜΑ:
ΣΤΟΙΧΕΙΑ ΨΥΞΗΣ - ΚΛΙΜΑΤΙΣΜΟΥ**

ΣΥΝΟΛΟ ΣΕΛΙΔΩΝ: ΠΕΝΤΕ (5)

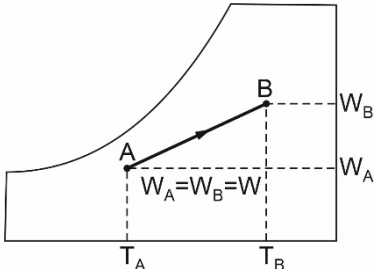
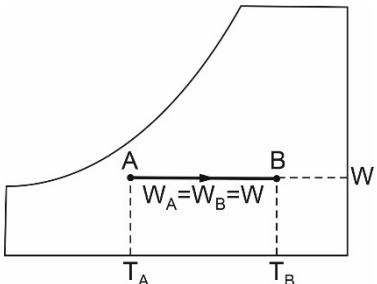
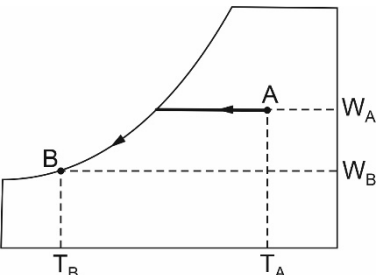
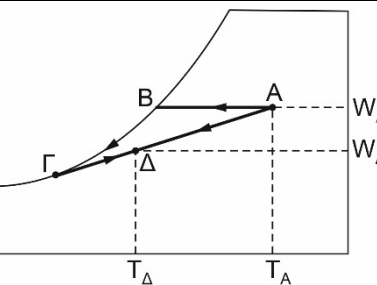
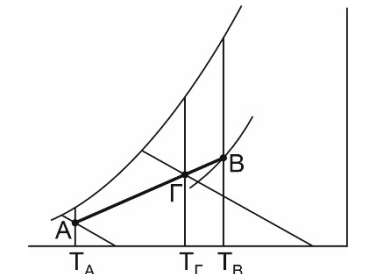
ΘΕΜΑ Α

A1. Να χαρακτηρίσετε τις προτάσεις που ακολουθούν, γράφοντας στο τετράδιό σας, δίπλα στο γράμμα που αντιστοιχεί σε κάθε πρόταση, τη λέξη **Σωστό**, αν η πρόταση είναι σωστή, ή τη λέξη **Λάθος**, αν η πρόταση είναι λανθασμένη.

- α.** Η ενθαλπία είναι ένα θερμοδυναμικό μέγεθος που εκφράζει την ενεργειακή κατάσταση ενός ρευστού.
- β.** Ο στραγγαλισμός είναι μεταβολή κατά την οποία η ενθαλπία του ρευστού μεταβάλλεται.
- γ.** Η διαδικασία ύγρανσης του αέρα λαμβάνει χώρα με προσθήκη αισθητής θερμότητας μέσω ενός στοιχείου που λέγεται υγραντήρας.
- δ.** Η ατμοποίηση είναι μία μεταβολή ισόθλιπτη και ισοθερμοκρασιακή.
- ε.** Οι εξατμιστικοί συμπυκνωτές αποτελούν συνδυασμό αερόψυκτου και υδρόψυκτου συμπυκνωτή.

Μονάδες 10

A2. Να γράψετε στο τετράδιό σας τους αριθμούς **1, 2, 3, 4** και **5** από τη στήλη **A** (διαγράμματα) και, δίπλα, ένα από τα γράμματα **α, β, γ, δ, ε, στ** της στήλης **B** (Ψυχομετρικές μεταβολές) που δίνει τη σωστή αντιστοίχιση. Σημειώνεται ότι ένα γράμμα από τη στήλη **B** θα περισσέψει.

ΣΤΗΛΗ A	ΣΤΗΛΗ B
<p>1.</p> 	<p>α. Ψύξη αέρα με αφύγρανση (θεωρητική)</p>
<p>2.</p> 	<p>β. Αδιαβατική ανάμειξη δύο ρευμάτων αέρα</p>
<p>3.</p> 	<p>γ. Θέρμανση και ύγρανση αέρα</p>
<p>4.</p> 	<p>δ. Ισοθερμοκρασιακή αφύγρανση</p>
<p>5.</p> 	<p>ε. Ψύξη αέρα με αφύγρανση (στην πράξη)</p>
	<p>στ. Θέρμανση χωρίς ύγρανση</p>

Μονάδες 15

ΘΕΜΑ Β

B1. Να γράψετε στο τετράδιό σας το γράμμα καθεμίας από τις παρακάτω προτάσεις και, δίπλα, μία από τις λέξεις που συμπληρώνει σωστά την πρόταση. Σημειώνεται ότι πέντε από τις λέξεις θα περισσέψουν.

Λέξεις που δίνονται:

εξάχνωση, υψηλότερα, απόλυτη, χαμηλότερα, μανομετρική, εξάτμιση, συμπυκνωτή, καταναλωθεί, ατμοποιητή, παραχθεί

- α. Η _____ πίεση ισούται με τη διαφορά της πραγματικής πίεσης του αερίου και της ατμοσφαιρικής πίεσης.
- β. Σύμφωνα με τον 2^ο θερμοδυναμικό νόμο για ψυκτική μηχανή είναι αδύνατον να μεταβιβαστεί θερμότητα από σώμα χαμηλότερης θερμοκρασίας προς σώμα υψηλότερης θερμοκρασίας, χωρίς να _____ κάποιο έργο.
- γ. Η _____ του νερού γίνεται με δημιουργία φυσαλίδων στην ελεύθερη επιφάνεια του νερού και μπορεί να συμβεί σε οποιαδήποτε θερμοκρασία.
- δ. Η παρουσία πάγου στην επιφάνεια του _____ δημιουργεί θερμική μόνωση και εμποδίζει τη μετάδοση θερμότητας από τον αέρα προς την κρύα μεταλλική επιφάνειά του.
- ε. Η υγρασία του αέρα χώρων κατά τη διάρκεια του χειμώνα πρέπει να κυμαίνεται σε _____ επίπεδα από ό,τι του καλοκαιριού, για να αποφεύγονται συμπυκνώσεις υδρατμών σε κρύες επιφάνειες.

Μονάδες 15

B2. Τι ονομάζεται υπόψυκτο υγρό και τι υπέρθερμος ατμός;

Μονάδες 10

ΘΕΜΑ Γ

- Γ1. α)** Να αναφέρετε τις φυσικές (μον. 4) και τις βιολογικές (μον. 3) παραμέτρους που καθορίζουν τις συνθήκες άνεσης ενός ατόμου σε κάποιον εσωτερικό χώρο.
- β)** Να αναφέρετε οκτώ (8) ιδιότητες που πρέπει να έχει ένα καλό ψυκτικό ρευστό (μον. 8).

Μονάδες 15

- Γ2.** Πώς ορίζεται ο συντελεστής συμπεριφοράς μίας ψυκτικής μηχανής (μον. 6); Ποιες τιμές μπορεί να πάρει ο συντελεστής συμπεριφοράς μίας ψυκτικής μηχανής σε αντίθεση με τον βαθμό απόδοσης μίας θερμικής μηχανής (μον. 4);

Μονάδες 10

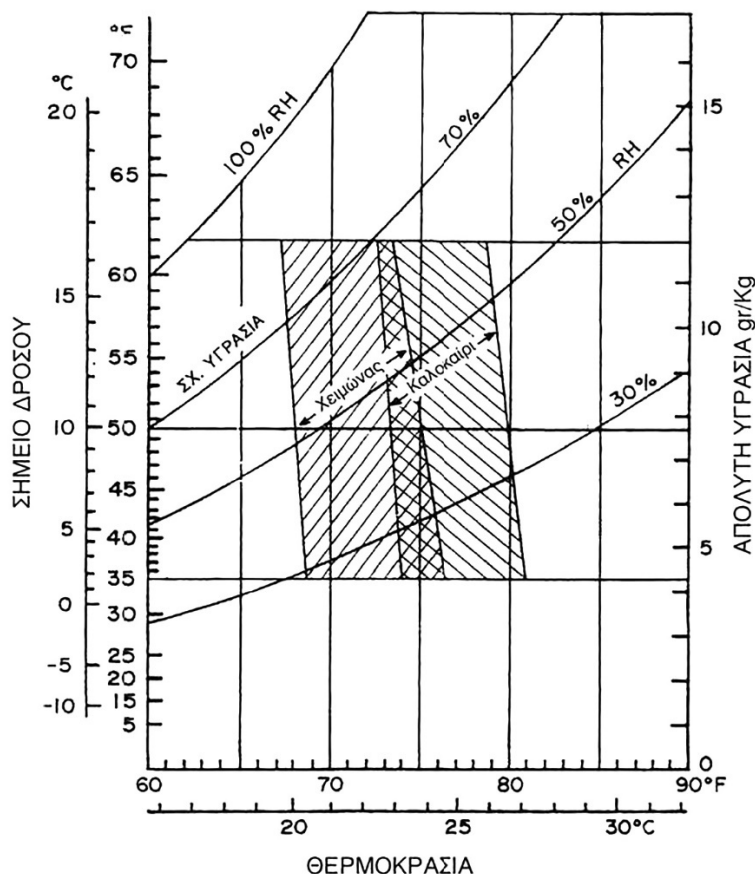
ΘΕΜΑ Δ

- Δ1.** Το τοίχωμα ενός ψυκτικού θαλάμου έχει μήκος 5m, πλάτος 4m και το πάχος του είναι 20cm. Η θερμοκρασία περιβάλλοντος είναι 30°C. Αν ο συντελεστής θερμικής αγωγιμότητας του τοιχώματος είναι $k=0,08 \text{ Kcal/hm}^\circ\text{C}$, να υπολογίσετε τη θερμοκρασία στην εσωτερική πλευρά του τοιχώματος. Δίνεται η παροχή θερμότητας 200 Kcal/h.

Μονάδες 10

- Δ2. α)** Σε μία ψυκτική διάταξη με συμπίεση ατμών, η μανομετρική πίεση αναρρόφησης είναι 1 bar ενώ η μανομετρική πίεση κατάθλιψης είναι 9 bar. Να υπολογίσετε τον λόγο συμπίεσης CR. Δίνεται η ατμοσφαιρική πίεση 1 bar (μον. 9).
- β)** Σε εργαστηριακό χώρο, η θερμοκρασία ξηρού βολβού του ατμοσφαιρικού αέρα μετρήθηκε 25°C και η σχετική υγρασία 50%. Με τη βοήθεια του παρακάτω διαγράμματος, να αιτιολογήσετε, εάν τηρούνται οι συνθήκες άνεσης για τους εργαζόμενους του εργαστηριακού χώρου για τους μήνες Ιούνιο και Δεκέμβριο (μον. 6).

ΑΡΧΗ 5ΗΣ ΣΕΛΙΔΑΣ



Διάγραμμα: Ψυχομετρικός χάρτης με τις ζώνες θερμικής άνεσης

Μονάδες 15

ΟΔΗΓΙΕΣ ΓΙΑ ΤΟΥΣ ΕΞΕΤΑΖΟΜΕΝΟΥΣ

1. Στο τετράδιο να γράψετε μόνο τα προκαταρκτικά (ημερομηνία, εξεταζόμενο μάθημα). **Να μην αντιγράψετε** τα θέματα στο τετράδιο.
2. Να γράψετε το ονοματεπώνυμό σας στο πάνω μέρος των φωτοαντιγράφων αμέσως μόλις σας παραδοθούν. **Δεν επιτρέπεται να γράψετε** καμιά άλλη σημείωση. Κατά την αποχώρησή σας να παραδώσετε μαζί με το τετράδιο και τα φωτοαντίγραφα.
3. Να απαντήσετε **στο τετράδιό σας** σε όλα τα θέματα, **μόνο με μπλε ή μαύρο στυλό ανεξίτηλης μελάνης**.
4. Κάθε απάντηση επιστημονικά τεκμηριωμένη είναι αποδεκτή.
5. Διάρκεια εξέτασης: τρεις (3) ώρες μετά τη διανομή των φωτοαντιγράφων.
6. Ώρα δυνατής αποχώρησης: **10.00 π.μ.**

ΚΑΛΗ ΕΠΙΤΥΧΙΑ

ΤΕΛΟΣ ΜΗΝΥΜΑΤΟΣ

ΤΕΛΟΣ 5ΗΣ ΑΠΟ 5 ΣΕΛΙΔΕΣ

**ΠΑΝΕΛΛΑΔΙΚΕΣ ΕΞΕΤΑΣΕΙΣ
ΗΜΕΡΗΣΙΩΝ – ΕΣΠΕΡΙΝΩΝ ΕΠΑΓΓΕΛΜΑΤΙΚΩΝ ΛΥΚΕΙΩΝ
ΔΕΥΤΕΡΑ 16 ΙΟΥΝΙΟΥ 2025**

**ΕΞΕΤΑΖΟΜΕΝΟ ΜΑΘΗΜΑ:
ΣΤΟΙΧΕΙΑ ΨΥΞΗΣ - ΚΛΙΜΑΤΙΣΜΟΥ**

ΣΥΝΟΛΟ ΣΕΛΙΔΩΝ: ΠΕΝΤΕ (5)

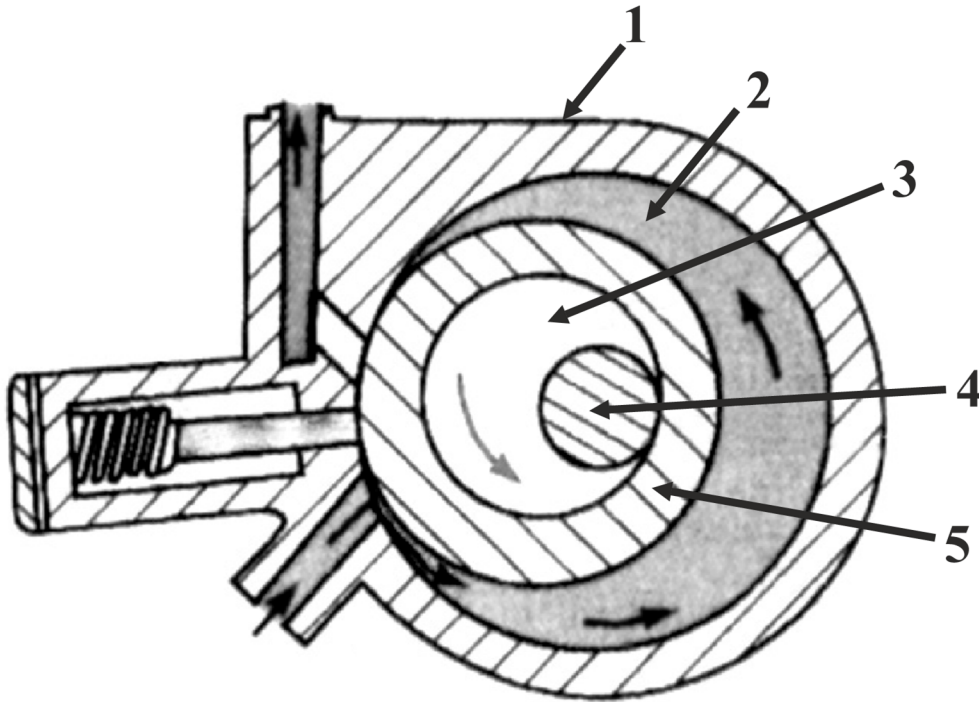
ΘΕΜΑ Α

A1. Να χαρακτηρίσετε τις προτάσεις που ακολουθούν, γράφοντας στο τετράδιό σας, δίπλα στο γράμμα που αντιστοιχεί σε κάθε πρόταση, τη λέξη **Σωστό**, αν η πρόταση είναι σωστή, ή τη λέξη **Λάθος**, αν η πρόταση είναι λανθασμένη.

- α.** Αν υπάρχει υγρασία στο ψυκτικό σύστημα, είναι πολύ πιθανό να έχουμε δημιουργία πάγου στο εκτονωτικό μέσο.
- β.** Ο βαθμός ξηρότητας ορίζεται ως το πηλίκο της μάζας του ατμού προς τη μάζα του υγρού.
- γ.** Σε ψυκτική διάταξη με συμπίεση ατμών η απορριπτόμενη θερμική ισχύς ισούται με την ψυκτική ισχύ.
- δ.** Η μέση ταχύτητα του κλιματιζόμενου αέρα σε έναν συνήθη κατοικημένο εσωτερικό χώρο με άτομα που κάθονται δεν πρέπει να ξεπερνά τα 0,25 m/sec το καλοκαίρι.
- ε.** Η εσωτερική ενέργεια σε μικροσκοπικό επίπεδο εκφράζει την κινητικότητα των μορίων του αερίου και τις αλληλεπιδράσεις μεταξύ τους.

Μονάδες 10

A2. Με βάση την παρακάτω εικόνα που απεικονίζει έναν συμπιεστή τύπου τυμπάνου (rotary), να γράψετε στο τετράδιό σας τους αριθμούς 1, 2, 3, 4 και 5 από τη στήλη **A** και, δίπλα, ένα από τα γράμματα **α, β, γ, δ, ε, στ** της στήλης **B** που δίνει τη σωστή αντιστοίχιση. Σημειώνεται ότι ένα γράμμα από τη στήλη **B** θα περισσέψει.



ΣΤΗΛΗ Α	ΣΤΗΛΗ Β
1	α. Στροφέας (Ρότορας)
2	β. Έκκεντρο
3	γ. Λάμα
4	δ. Κέλυφος
5	ε. Κύλινδρος
	στ. Άξονας του στροφέα

Μονάδες 15

ΘΕΜΑ Β

B1. Να γράψετε στο τετράδιό σας το γράμμα καθεμίας από τις παρακάτω προτάσεις και, δίπλα, μία από τις λέξεις που συμπληρώνει σωστά την πρόταση. Σημειώνεται ότι πέντε από τις λέξεις θα περισσέψουν.

Λέξεις που δίνονται:

ανοικτού, μικρότερη, δεξιόστροφος, συμπυκνώνεται, θερμοκρασία, κλειστού, μεγαλύτερη, αριστερόστροφος, ατμοποιείται, θερμότητα

- α. Σε ένα διάγραμμα P-V ένας _____ κύκλος είναι κύκλος λειτουργίας ψυκτικής μηχανής.
- β. Στους συμπιεστές _____ τύπου, ο ηλεκτροκινητήρας που κινεί τον συμπιεστή βρίσκεται έξω από το κύριο σώμα του συμπιεστή.
- γ. Όσο _____ είναι η ποσότητα υδρατμών που περιέχονται στον αέρα τόσο μεγαλύτερη είναι η θερμοκρασία υγροποίησής τους.
- δ. Η _____ είναι ενέργεια που μεταδίδεται από ένα σώμα σε ένα άλλο.
- ε. Το ψυκτικό ρευστό _____ μέσα στο ψυκτικό στοιχείο απορροφώντας έτσι θερμότητα από τον ψυχόμενο χώρο.

Μονάδες 15

B2. Ο ψυχομετρικός χάρτης είναι μία γραφική απεικόνιση των βασικών θερμοδυναμικών – ψυχομετρικών στοιχείων του αέρα.

Να αναφέρετε, ονομαστικά, πέντε (5) από τα παραπάνω.

Μονάδες 10

ΘΕΜΑ Γ

- Γ1. α)** Τι ονομάζεται λανθάνουσα θερμότητα συμπύκνωσης; (μον.7)
- β)** Τι ονομάζεται ανοικτό και τι κλειστό θερμοδυναμικό σύστημα; (μον.6)

Μονάδες 13

- Γ2. α)** Ποιος σκοπός επιτελείται με την ειδική διάταξη του πύργου ψύξης; (μον.6)
- β)** Να αναφέρετε, ονομαστικά, τις γενικές κατηγορίες στις οποίες κατατάσσονται οι συμπυκνωτές ανάλογα με το περιβάλλον προς το οποίο απορρίπτεται η θερμότητά τους. (μον.6)

Μονάδες 12

ΘΕΜΑ Δ

- Δ1.** Σε ψυκτική διάταξη δίνεται ο συντελεστής συμπεριφοράς $COP = 4$ και η απορριπτόμενη θερμική ισχύς 1000 W .

Να υπολογίσετε:

- α)** την ισχύ του συμπιεστή. (μον.8)
- β)** την ψυκτική ισχύ της διάταξης. (μον.4)

Μονάδες 12

- Δ2.** Δοχείο πίεσης με όγκο $V = 28,7 \text{ m}^3$ περιέχει αέρα μάζας $m = 75 \text{ kg}$ και μανομετρικής πίεσης 2 bar .

Δίνεται η ατμοσφαιρική πίεση $1 \text{ bar} = 10^5 \text{ Pa} \left(\frac{\text{N}}{\text{m}^2} \right)$ και $R_{\text{αέρα}} = 287 \frac{\text{J}}{\text{kg K}}$.

- α)** Να υπολογίσετε την απόλυτη πίεση που ασκεί ο αέρας στο δοχείο σε $\text{Pa} \left(\frac{\text{N}}{\text{m}^2} \right)$. (μον.4)
- β)** Να υπολογίσετε τη θερμοκρασία του αέρα σε $^{\circ}\text{C}$. (μον.9)

Μονάδες 13

ΟΔΗΓΙΕΣ ΓΙΑ ΤΟΥΣ ΕΞΕΤΑΖΟΜΕΝΟΥΣ

1. Στο τετράδιο να γράψετε μόνο τα προκαταρκτικά (ημερομηνία, εξεταζόμενο μάθημα). **Να μην αντιγράψετε** τα θέματα στο τετράδιο.
2. Να γράψετε το ονοματεπώνυμό σας στο πάνω μέρος των φωτοαντιγράφων αμέσως μόλις σας παραδοθούν. **Δεν επιτρέπεται να γράψετε** καμιά άλλη σημείωση. Κατά την αποχώρησή σας να παραδώσετε μαζί με το τετράδιο και τα φωτοαντίγραφα.
3. Να απαντήσετε **στο τετράδιό σας** σε όλα τα θέματα, **μόνο με μπλε ή μαύρο στυλό ανεξίτηλης μελάνης**.
4. Κάθε απάντηση επιστημονικά τεκμηριωμένη είναι αποδεκτή.
5. Διάρκεια εξέτασης: τρεις (3) ώρες μετά τη διανομή των φωτοαντιγράφων.
6. Ώρα δυνατής αποχώρησης: **10.00 π.μ.**

ΚΑΛΗ ΕΠΙΤΥΧΙΑ

ΤΕΛΟΣ ΜΗΝΥΜΑΤΟΣ

**ΠΑΝΕΛΛΑΔΙΚΕΣ ΕΞΕΤΑΣΕΙΣ
ΗΜΕΡΗΣΙΩΝ – ΕΣΠΕΡΙΝΩΝ ΕΠΑΓΓΕΛΜΑΤΙΚΩΝ ΛΥΚΕΙΩΝ
ΔΕΥΤΕΡΑ 15 ΙΟΥΝΙΟΥ 2026**

**ΕΞΕΤΑΖΟΜΕΝΟ ΜΑΘΗΜΑ:
ΣΤΟΙΧΕΙΑ ΨΥΞΗΣ - ΚΛΙΜΑΤΙΣΜΟΥ**

ΣΥΝΟΛΟ ΣΕΛΙΔΩΝ: ΠΕΝΤΕ (5)

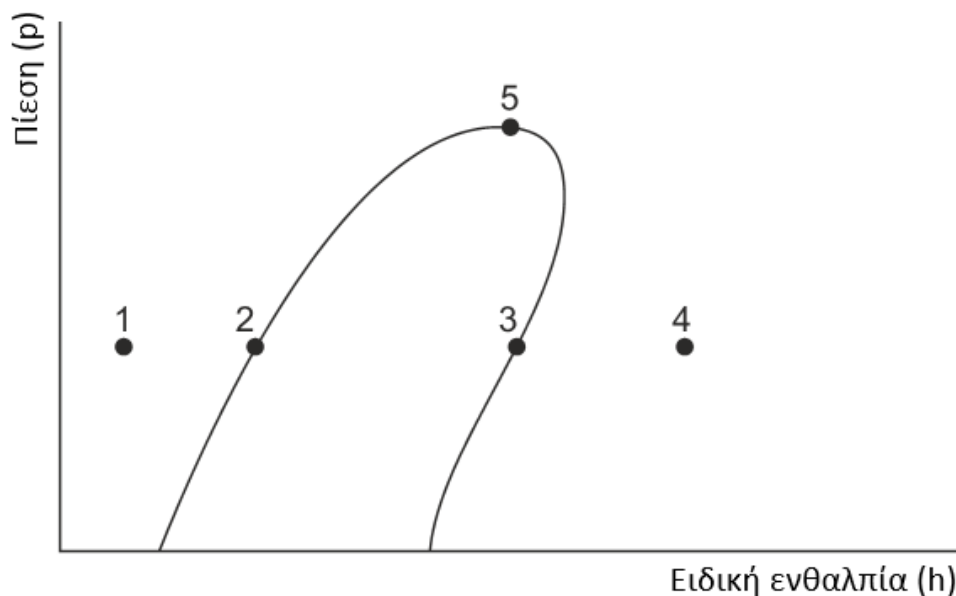
ΘΕΜΑ Α

A1. Να χαρακτηρίσετε τις προτάσεις που ακολουθούν, γράφοντας στο τετράδιό σας, δίπλα στο γράμμα που αντιστοιχεί σε κάθε πρόταση, τη λέξη **Σωστό**, αν η πρόταση είναι σωστή, ή τη λέξη **Λάθος**, αν η πρόταση είναι λανθασμένη.

- α.** Ο βαθμός απόδοσης μίας θερμικής μηχανής είναι ένας αριθμός μεγαλύτερος από τη μονάδα.
- β.** Στον συμπυκνωτή εισέρχεται υπόψυκτο υγρό και εξέρχεται υπέρθερμος ατμός.
- γ.** Η λανθάνουσα θερμότητα ατμοποίησης δεν είναι σταθερή, αλλά εξαρτάται από την πίεση και τη θερμοκρασία.
- δ.** Ο άνθρωπος απελευθερώνει λανθάνουσα θερμότητα, ιδιαίτερα όταν φτάνει σε κατάσταση εφίδρωσης.
- ε.** Σε μία ψυκτική διάταξη, για να γίνει απορρόφηση θερμότητας από τον ψυχόμενο χώρο θα πρέπει η θερμοκρασία ατμοποίησης να είναι χαμηλότερη από τη θερμοκρασία που επικρατεί στον χώρο που ψύχουμε.

Μονάδες 10

A2. Με βάση την παρακάτω εικόνα που απεικονίζει διάγραμμα p - h , να γράψετε στο τετράδιό σας τους αριθμούς 1, 2, 3, 4 και 5 από τη στήλη Α και, δίπλα, ένα από τα γράμματα α , β , γ , δ , ϵ , στ της στήλης Β που δίνει τη σωστή αντιστοίχιση. Σημειώνεται ότι ένα γράμμα από τη στήλη Β θα περισσέψει.



ΣΤΗΛΗ Α (Σημεία διαγράμματος)	ΣΤΗΛΗ Β (Καταστάσεις ψυκτικού μέσου)
1	α. κρίσιμο σημείο
2	β. υπέρθερμος ατμός
3	γ. υπόψυκτο υγρό
4	δ. μείγμα υγρού – ατμού (αλλαγή φάσης)
5	ε. (ξηρός) κορεσμένος ατμός
	στ. κορεσμένο υγρό

Μονάδες 15

ΘΕΜΑ Β

B1. Να γράψετε στο τετράδιό σας το γράμμα καθεμίας από τις παρακάτω προτάσεις και, δίπλα, μία από τις λέξεις που συμπληρώνει σωστά την πρόταση.

Σημειώνεται ότι πέντε από τις λέξεις θα περισσέψουν.

Λέξεις που δίνονται:

μεγαλύτερη, θερμότερος, συμπύκνωσης, ατμοποίησης, υψηλής, μικρότερη, υπόψυξη, υπερθέρμανση, ψυχρότερος, χαμηλής

- α. Το μανόμετρο μας δείχνει πόσο _____ είναι η απόλυτη πίεση του αερίου, από την ατμοσφαιρική πίεση που επικρατεί στο σημείο όπου είναι τοποθετημένο το μανόμετρο.
- β. Ο ατμοποιητής βρίσκεται στην πλευρά _____ πίεσης μιας ψυκτικής εγκατάστασης.
- γ. Όσο _____ είναι ο αέρας, τόσο μεγαλύτερη ποσότητα υγρασίας μπορεί να συγκρατήσει στη μάζα του.
- δ. Στις εγκαταστάσεις ψύξης έχουμε στραγγαλισμό του ψυκτικού υγρού, πριν φτάσει στο στοιχείο _____.
- ε. Η _____ συμπυκνώματος βοηθά στη μείωση του ποσοστού ατμού στο μείγμα υγρού – ατμού που προκύπτει μετά τον στραγγαλισμό.

Μονάδες 15

- B2.** α) Τι ονομάζεται θερμοκρασία υγροποίησης του αέρα ή σημείο δρόσου; (μον. 5)
- β) Τι ονομάζεται θερμοκρασία υγρού βολβού ή θερμοκρασία υγρού θερμομέτρου; (μον. 5)

Μονάδες 10

ΘΕΜΑ Γ

- Γ1.** Σε ποιες κατηγορίες χωρίζονται οι συμπιεστές ανάλογα με τον τρόπο λειτουργίας τους;

Μονάδες 10

- Γ2.** Να αναφέρετε τρεις (3) παράγοντες από τους οποίους εξαρτάται ο συντελεστής συμπεριφοράς του ψυκτικού κύκλου μίας εγκατάστασης.

Μονάδες 15

ΘΕΜΑ Δ

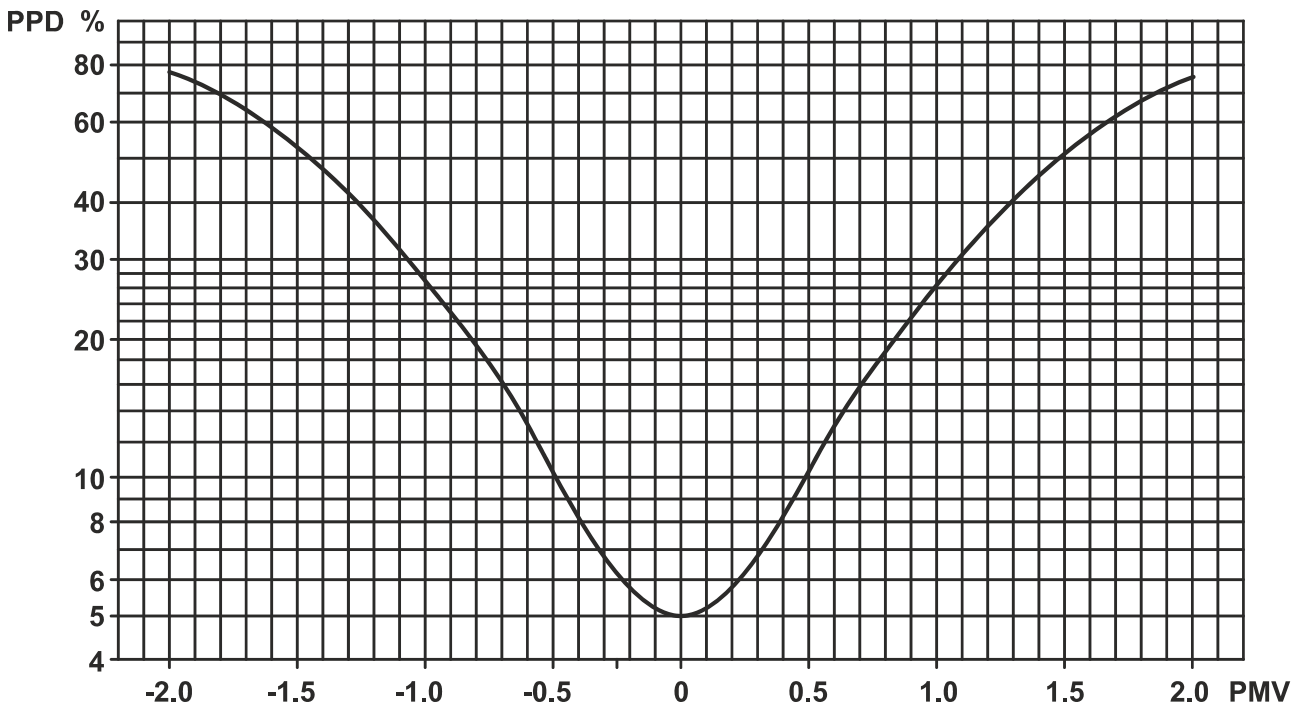
Δ1. Να υπολογίσετε τον βέλτιστο βαθμό απόδοσης % μίας μηχανής Carnot που λειτουργεί ανάμεσα στις θερμοκρασίες 27°C και 927°C.

Μονάδες 10

Δ2. α) Σε κλιματιζόμενο χώρο, η αίσθηση θερμικού περιβάλλοντος αντιστοιχεί σε «λίγη ζέστη». Με βάση τον πίνακα και το διάγραμμα που ακολουθούν, να υπολογίσετε τον δείκτη δυσaráσκειας PPD (μον. 3) και να εξηγήσετε τι σημαίνει η τιμή που υπολογίσατε. (μον. 2)

Πίνακας: Κλίμακα δείκτη άνεσης PMV

Αίσθηση θερμικού περιβάλλοντος	Κρύο	Δροσιά	Λίγη δροσιά	ΑΝΕΣΗ	Λίγη Ζέστη	Ζέστη	Πολλή ζέστη
Δείκτης PMV	-3	-2	-1	0	+1	+2	+3



Διάγραμμα: Η σχέση των δεικτών PMV και PPD της θερμικής άνεσης

- β)** Σε μία κλιματιστική εγκατάσταση, απορρίπτεται θερμική ισχύς $Q_1 = 3000 \text{ kcal/h}$ στο στοιχείο συμπύκνωσης και απορροφάται ψυκτική ισχύς Q_2 στο στοιχείο ατμοποίησης. Η ψυκτική διάταξη λειτουργεί με μηχανική συμπίεση ατμών με ισχύ συμπιεστή $W = 500 \text{ kcal/h}$.

Να υπολογίσετε την ψυκτική ισχύ Q_2 της εγκατάστασης σε kcal/h (μον. 4) και σε BTU/h (μον. 2), και τον συντελεστή συμπεριφοράς COP της εγκατάστασης. (μον. 4)

Μονάδες 15

ΟΔΗΓΙΕΣ ΓΙΑ ΤΟΥΣ ΕΞΕΤΑΖΟΜΕΝΟΥΣ

1. Στο τετράδιο να γράψετε μόνο τα προκαταρκτικά (ημερομηνία, εξεταζόμενο μάθημα). **Να μην αντιγράψετε** τα θέματα στο τετράδιο.
2. Να γράψετε το ονοματεπώνυμό σας στο πάνω μέρος των φωτοαντιγράφων αμέσως μόλις σας παραδοθούν. **Δεν επιτρέπεται να γράψετε** καμιά άλλη σημείωση. Κατά την αποχώρησή σας να παραδώσετε μαζί με το τετράδιο και τα φωτοαντίγραφα.
3. Να απαντήσετε **στο τετράδιό σας** σε όλα τα θέματα, **μόνο με μπλε ή μαύρο στυλό ανεξίτηλης μελάνης**.
4. Κάθε απάντηση επιστημονικά τεκμηριωμένη είναι αποδεκτή.
5. Διάρκεια εξέτασης: τρεις (3) ώρες μετά τη διανομή των φωτοαντιγράφων.
6. Ώρα δυνατής αποχώρησης: **10.00 π.μ.**

ΚΑΛΗ ΕΠΙΤΥΧΙΑ

ΤΕΛΟΣ ΜΗΝΥΜΑΤΟΣ