

ΑΡΧΗ 1ΗΣ ΣΕΛΙΔΑΣ

**ΠΑΝΕΛΛΑΔΙΚΕΣ ΕΞΕΤΑΣΕΙΣ
ΗΜΕΡΗΣΙΩΝ - ΕΣΠΕΡΙΝΩΝ ΕΠΑΓΓΕΛΜΑΤΙΚΩΝ ΛΥΚΕΙΩΝ
ΤΕΤΑΡΤΗ 19 ΙΟΥΝΙΟΥ 2019**

**ΕΞΕΤΑΖΟΜΕΝΟ ΜΑΘΗΜΑ:
ΝΑΥΤΙΚΕΣ ΜΗΧΑΝΕΣ (ΗΜΕΡΗΣΙΩΝ - ΕΣΠΕΡΙΝΩΝ ΕΠΑΛ)
ΜΗΧΑΝΕΣ ΠΛΟΙΟΥ ΙΙ (Δ' ΕΣΠΕΡΙΝΩΝ ΕΠΑΛ ΤΩΝ ΑΥΤΟΤΕΛΩΝ
ΕΙΔΙΚΩΝ ΤΜΗΜΑΤΩΝ & ΤΩΝ ΤΜΗΜΑΤΩΝ ΣΥΝΔΙΔΑΣΚΑΛΙΑΣ)**

ΣΥΝΟΛΟ ΣΕΛΙΔΩΝ: ΠΕΝΤΕ (5)

ΘΕΜΑ Α

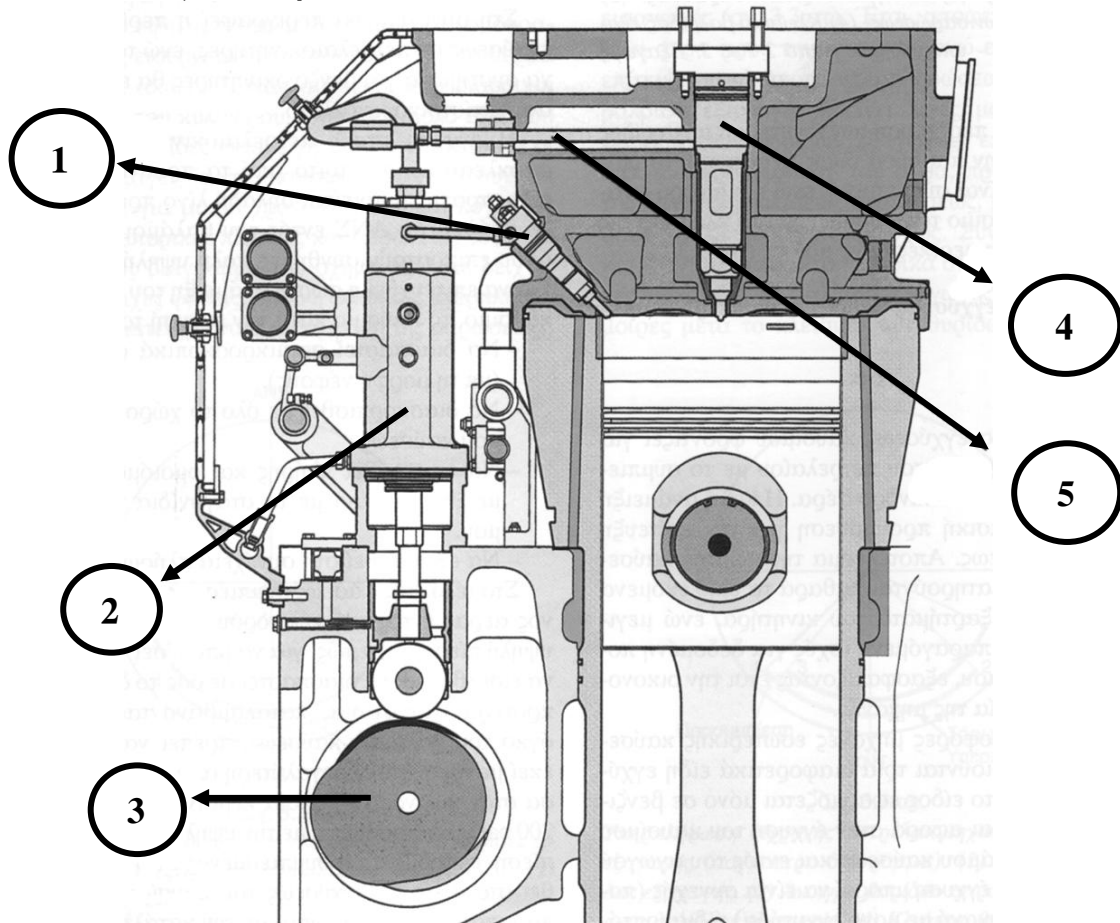
- Α1.** Να χαρακτηρίσετε τις προτάσεις που ακολουθούν, γράφοντας στο τετράδιό σας, δίπλα στο γράμμα που αντιστοιχεί σε κάθε πρόταση, τη λέξη **Σωστό**, αν η πρόταση είναι σωστή, ή τη λέξη **Λάθος**, αν η πρόταση είναι λανθασμένη.
- α.** Οι τριβείς είναι κυλινδρικοί μεταλλικοί δακτύλιοι, οι οποίοι τοποθετούνται στα πώματα (καπάκια) των μηχανών.
 - β.** Στη φάση εισαγωγής μιας τετράχρονης ΜΕΚ, καθώς ο εισερχόμενος αέρας έρχεται σε επαφή με τις θερμές επιφάνειες της μηχανής, αυξάνεται η θερμοκρασία του, με αποτέλεσμα να μειωθεί η πυκνότητά του.
 - γ.** Το σημείο καύσεως του πετρελαίου είναι κατά 15-25 °C υψηλότερο από το σημείο αναφλέξεώς του.
 - δ.** Το βάκτρο μαζί με το ζύγωμα συναντώνται στις τετράχρονες ταχύστροφες μηχανές.
 - ε.** Τα πρωτογενή βασικά λάδια προέρχονται από το φυσικό πετρέλαιο.

Μονάδες 15

ΤΕΛΟΣ 1ΗΣ ΑΠΟ 5 ΣΕΛΙΔΕΣ

ΑΡΧΗ 2ΗΣ ΣΕΛΙΔΑΣ

A2. Με βάση τη σχηματική παράσταση του συστήματος αντλίας υψηλής πίεσης και εγχυτήρων μιας τετράχρονης μεσόστροφης πετρελαιομηχανής, να γράψετε στο τετράδιό σας τους αριθμούς **1, 2, 3, 4, 5** από τη στήλη **A** και, δίπλα, ένα από τα γράμματα **α, β, γ, δ, ε, στ** της στήλης **B**, που δίνει τη σωστή αντιστοίχιση. Σημειώνεται ότι ένα γράμμα από τη στήλη **B** θα περισσέψει.



ΣΤΗΛΗ Α (βλέπε σχήμα)	ΣΤΗΛΗ Β
1	α. Αγωγός προσαγωγής καυσίμου στον εγχυτήρα
2	β. Αντλία πετρελαίου υψηλής πίεσης
3	γ. Σπινθηριστής
4	δ. Εκκεντροφόρος άξονας αντλίας υψηλής πίεσης καυσίμου
5	ε. Κύριος εγχυτήρας
	στ. Πιλοτικός εγχυτήρας

Μονάδες 10

ΤΕΛΟΣ 2ΗΣ ΑΠΟ 5 ΣΕΛΙΔΕΣ

ΘΕΜΑ Β

B1. Να αναφέρετε τέσσερις (4) προϋποθέσεις που πρέπει να ισχύουν κατά την έγχυση του καυσίμου στις πετρελαιομηχανές, για να επιτευχθεί η σωστή ανάμειξη του αέρα με το καύσιμο.

Μονάδες 16

B2. Να αναφέρετε τρεις (3) αιτίες από τις οποίες μπορεί να προκληθεί στρέβλωση της κεφαλής (πώματος) των κυλίνδρων μιας ναυτικής ΜΕΚ.

Μονάδες 9

ΘΕΜΑ Γ

Γ1. Ο Μηχανικός Φυλακής έχει την ευθύνη για τον έλεγχο του συστήματος προσαγωγής και εγχύσεως καυσίμου των μηχανών του πλοίου. Να αναφέρετε πέντε (5) από τα τμήματα που καλείται να ελέγξει κατά τη βάρδιά του.

Μονάδες 10

Γ2. Μια ηλεκτρομηχανή ενός φορτηγού πλοίου περιστρέφεται με $n = 1200$ rpm. Η ροπή στρέψης (μετά από μέτρηση με τη χρήση ηλεκτρικής πέδης) βρέθηκε ότι είναι $M_d = 1000$ Nm. Η ενδεικνυόμενη ισχύς της ηλεκτρομηχανής είναι ίση με $N_i = 157$ KW.

Να υπολογιστούν:

- α.** Η πραγματική ισχύς N_e σε KW της ηλεκτρομηχανής (μον. 5).
- β.** Η ισχύς τριβών (μηχανικών απωλειών) της ηλεκτρομηχανής N_f σε KW (μον. 5).
- γ.** Ο μηχανικός βαθμός απόδοσης η_m της ηλεκτρομηχανής (μον. 5).

Μονάδες 15

ΘΕΜΑ Δ

Δ1. Κατά τη φάση λειτουργίας μιας δίχρονης ναυτικής πετρελαιομηχανής, ο Α΄ Μηχανικός, με τη χρήση δυναμοδεικτικού διαγράμματος p-x και λαμβάνοντας υπόψη την κλίμακα των πιέσεων, πήρε τις εξής μετρήσεις (που ήταν ομοιόμορφες για όλους τους κυλίνδρους):

- Εμβαδόν δυναμοδεικτικού διαγράμματος $E = 200 \text{ cm}^2$
- Διαδρομή εμβόλου δυναμοδείκτη $s = 10 \text{ cm}$
- Κλίμακα πιέσεων 1 bar/cm
- Μηχανικός βαθμός απόδοσης $n_m = 0,85$

Να υπολογιστεί η μέση πίεση τριβέων \bar{p}_r .

Μονάδες 15

Δ2. Η παραπάνω μηχανή εργάζεται με κανονικό καύσιμο κατώτερης θερμογόνου δύναμης $\Theta_u = 42500 \text{ KJ/Kg}$, πραγματικό βαθμό απόδοσης $n_e = 0,4$ και μηχανικό βαθμό απόδοσης $n_m = 0,85$. Η παροχή καυσίμου της μηχανής είναι $\dot{m}_B = 1 \text{ Kg/sec}$ και η γωνιακή ταχύτητα περιστροφής $\omega = 10 \text{ rps}$.

Να υπολογιστεί η ενδεικνυόμενη ισχύς N_i της μηχανής σε KW (μον. 8) και η στρεπτική ροπή M_d σε Nm (μον. 2).

Μονάδες 10

ΟΔΗΓΙΕΣ ΓΙΑ ΤΟΥΣ ΕΞΕΤΑΖΟΜΕΝΟΥΣ

1. Στο τετράδιο να γράψετε μόνο τα προκαταρκτικά (ημερομηνία, εξεταζόμενο μάθημα). **Να μην αντιγράψετε** τα θέματα στο τετράδιο.
2. Να γράψετε το ονοματεπώνυμό σας στο πάνω μέρος των φωτοαντιγράφων αμέσως μόλις σας παραδοθούν. **Δεν επιτρέπεται να γράψετε** καμιά άλλη σημείωση. Κατά την αποχώρησή σας να παραδώσετε μαζί με το τετράδιο και τα φωτοαντίγραφα.
3. Να απαντήσετε **στο τετράδιό σας** σε όλα τα θέματα, **μόνο με μπλε ή μαύρο στυλό ανεξίτηλης μελάνης**.
4. Κάθε απάντηση επιστημονικά τεκμηριωμένη είναι αποδεκτή.
5. Διάρκεια εξέτασης: τρεις (3) ώρες μετά τη διανομή των φωτοαντιγράφων.
6. Ώρα δυνατής αποχώρησης: **10.00 π.μ.**

ΚΑΛΗ ΕΠΙΤΥΧΙΑ

ΤΕΛΟΣ ΜΗΝΥΜΑΤΟΣ

ΑΡΧΗ 1ΗΣ ΣΕΛΙΔΑΣ

**ΠΑΝΕΛΛΑΔΙΚΕΣ ΕΞΕΤΑΣΕΙΣ
ΗΜΕΡΗΣΙΩΝ - ΕΣΠΕΡΙΝΩΝ ΕΠΑΓΓΕΛΜΑΤΙΚΩΝ ΛΥΚΕΙΩΝ
ΣΑΒΒΑΤΟ 27 ΙΟΥΝΙΟΥ 2020**

**ΕΞΕΤΑΖΟΜΕΝΟ ΜΑΘΗΜΑ:
ΝΑΥΤΙΚΕΣ ΜΗΧΑΝΕΣ**

ΣΥΝΟΛΟ ΣΕΛΙΔΩΝ: ΠΕΝΤΕ (5)

ΘΕΜΑ Α

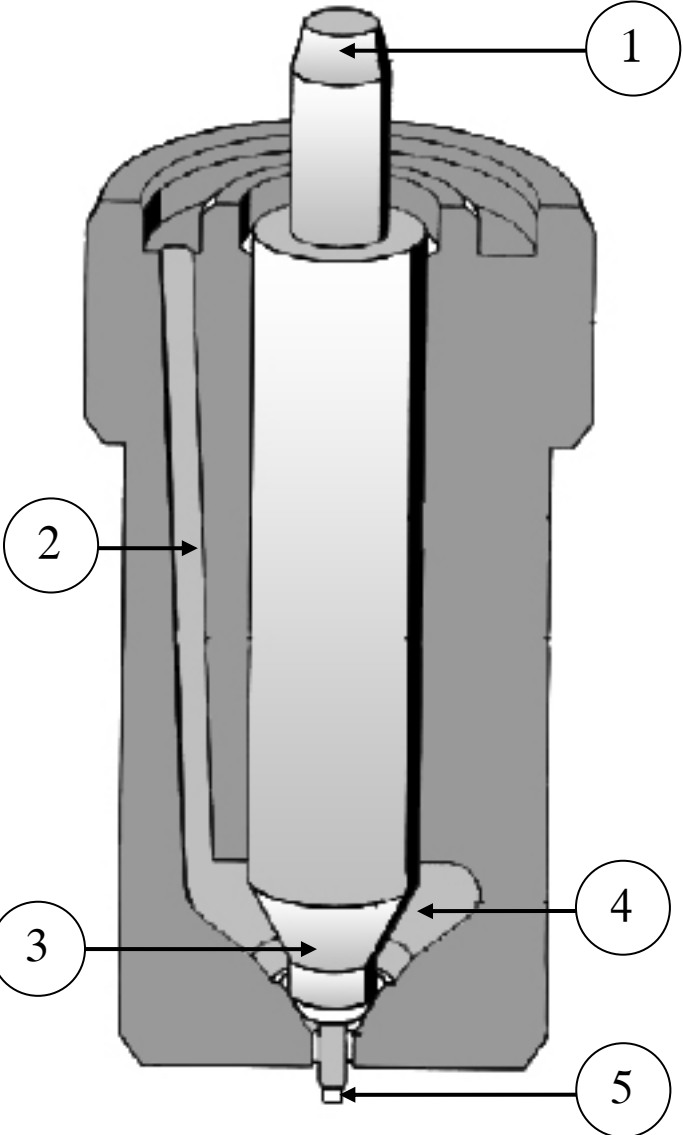
A1. Να χαρακτηρίσετε τις προτάσεις που ακολουθούν, γράφοντας στο τετράδιό σας, δίπλα στο γράμμα που αντιστοιχεί σε κάθε πρόταση, τη λέξη **Σωστό**, αν η πρόταση είναι σωστή, ή τη λέξη **Λάθος**, αν η πρόταση είναι λανθασμένη.

- α.** Το μαζούτ (Heavy Fuel Oil, HFO) περιέχει υδρογονάνθρακες με 4 έως 10 άτομα άνθρακα ανά μόριο με σημείο βρασμού 50 - 200°C.
- β.** Η χρήση του πιλοτικού εγχυτήρα μειώνει την καθυστέρηση της έναυσης.
- γ.** Ονομάζουμε φτωχά μείγματα εκείνα, όπου $\varphi > 1$ ή $\lambda < 1$, δηλαδή τα μείγματα στα οποία υπάρχει έλλειψη οξυγόνου.
- δ.** Το σύστημα εγκάρσιας σάρωσης (σταυροειδής-crossflow scavenging) ανήκει στα συστήματα επιστρεφόμενης ροής.
- ε.** Η σχέση μετάδοσης της κίνησης μεταξύ στροφαλοφόρου - εκκεντροφόρου είναι 2 : 1 για τις τετράχρονες μηχανές (δύο περιστροφές του στροφαλοφόρου και μία περιστροφή του εκκεντροφόρου), ενώ για τις δίχρονες είναι 1 : 1.

Μονάδες 15

ΤΕΛΟΣ 1ΗΣ ΑΠΟ 5 ΣΕΛΙΔΕΣ

A2. Με βάση τη σχηματική παράσταση του συγκροτήματος ακροφυσίου μονής οπής, να γράψετε στο τετράδιό σας τους αριθμούς **1, 2, 3, 4, 5** από τη στήλη **A** και, δίπλα, ένα από τα γράμματα **α, β, γ, δ, ε, στ** της στήλης **B**, που δίνει τη σωστή αντιστοίχιση. Σημειώνεται ότι ένα γράμμα από τη στήλη **B** θα περισσέψει.

<p align="center">ΣΤΗΛΗ Α (βλέπε σχήμα)</p>	<p align="center">ΣΤΗΛΗ Β</p>
	<p>α. Αγωγός προσαγωγής</p>
	<p>β. Θάλαμος πίεσεως</p>
	<p>γ. Σπινθηριστής</p>
	<p>δ. Αξονίσκος βελόνας</p>
	<p>ε. Στέλεχος βελόνας</p>
	<p>στ. Κωνική επιφάνεια εφαρμογής της πίεσεως</p>

Μονάδες 10

ΘΕΜΑ Β

B1. Λόγω της ισχυρής καταπόνησης του εμβόλου από υψηλές θερμοκρασίες και ισχυρές τάσεις, απαιτούνται ειδικές ιδιότητες από τα υλικά κατασκευής. Να αναφέρετε τέσσερις (4) από τις ειδικές αυτές ιδιότητες.

Μονάδες 12

B2. Τι καλείται υπερπλήρωση (μον. 4), σε ποιες μηχανές εσωτερικής καύσης εφαρμόζεται (μον. 4) και τι επιτυγχάνεται με την εφαρμογή της (μον. 5);

Μονάδες 13

ΘΕΜΑ Γ

Γ1. Στην πραγματική λειτουργία δίχρονης πετρελαιομηχανής, σημαντικό ρόλο παίζει η πίεση του αέρα σάρωσης (εισαγωγής). Να εξηγήσετε για ποιον λόγο συμβαίνει αυτό (μον. 6) και με ποιο εξάρτημα ρυθμίζεται η πίεση και η παροχή του αέρα σάρωσης (μον. 4).

Μονάδες 10

Γ2. Στην πραγματική λειτουργία τετράχρονης πετρελαιομηχανής, για ένα διάστημα πριν και μετά το Α.Ν.Σ., οι βαλβίδες εισαγωγής και εξαγωγής συμπίπτουν σε ανοιχτή θέση. Να καταγράψετε πέντε (5) πλεονεκτήματα της ρύθμισης αυτής.

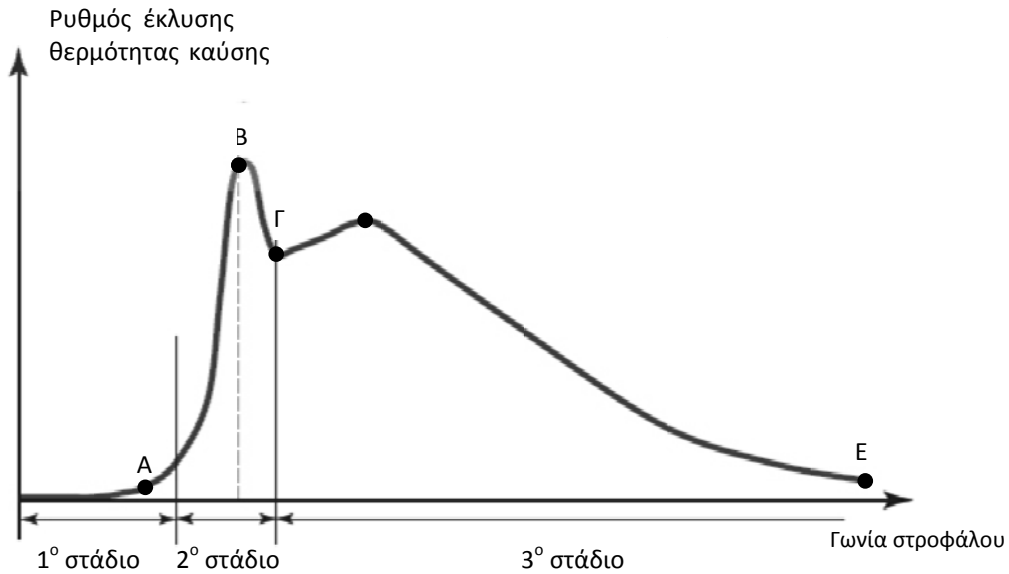
Μονάδες 15

ΘΕΜΑ Δ

Δ1. Κατά τη λειτουργία μιας πετρελαιομηχανής μπορεί να παράγεται μαύρος καπνός ακόμη και σε φτωχά μείγματα, όπου θεωρητικά υπάρχουν οι προϋποθέσεις για τέλεια καύση. Να καταγράψετε δύο (2) αιτίες στις οποίες οφείλεται αυτό.

Μονάδες 10

Δ2. Δίνεται το ακόλουθο σχήμα με τα στάδια της καύσης σε πετρελαιοκινητήρα.



- α. Στο παραπάνω σχήμα, να αναφέρετε ονομαστικά τα τρία (3) στάδια (μον. 3).
- β. Να προσδιορίσετε και να καταγράψετε το σημείο στο διάγραμμα όπου το έμβολο βρίσκεται στο Α.Ν.Σ. (μον. 3).
- γ. Να αναφέρετε τους τρόπους με τους οποίους επιτυγχάνεται η μείωση του χρόνου υστέρησης έναυσης (μον. 9).

Μονάδες 15

ΟΔΗΓΙΕΣ ΓΙΑ ΤΟΥΣ ΕΞΕΤΑΖΟΜΕΝΟΥΣ

1. Στο τετράδιο να γράψετε μόνον τα προκαταρκτικά (ημερομηνία, εξεταζόμενο μάθημα). **Να μην αντιγράψετε** τα θέματα στο τετράδιο.
2. Να γράψετε το ονοματεπώνυμό σας στο πάνω μέρος των φωτοαντιγράφων, αμέσως μόλις σας παραδοθούν. **Δεν επιτρέπεται να γράψετε** καμιά άλλη σημείωση. Κατά την αποχώρησή σας να παραδώσετε μαζί με το τετράδιο και τα φωτοαντίγραφα.
3. Να απαντήσετε **στο τετράδιό σας** σε όλα τα θέματα, **μόνο με μπλε ή μόνο με μαύρο στυλό ανεξίτηλης μελάνης**.
4. Κάθε επιστημονικά τεκμηριωμένη απάντηση είναι αποδεκτή.
5. Διάρκεια εξέτασης: τρεις (3) ώρες μετά τη διανομή των φωτοαντιγράφων.
6. Ώρα δυνατής αποχώρησης: **10.00 π.μ.**

ΚΑΛΗ ΕΠΙΤΥΧΙΑ

ΤΕΛΟΣ ΜΗΝΥΜΑΤΟΣ

ΑΡΧΗ 1ΗΣ ΣΕΛΙΔΑΣ

**ΠΑΝΕΛΛΑΔΙΚΕΣ ΕΞΕΤΑΣΕΙΣ
ΗΜΕΡΗΣΙΩΝ - ΕΣΠΕΡΙΝΩΝ ΕΠΑΓΓΕΛΜΑΤΙΚΩΝ ΛΥΚΕΙΩΝ
ΠΑΡΑΣΚΕΥΗ 25 ΙΟΥΝΙΟΥ 2021**

**ΕΞΕΤΑΖΟΜΕΝΟ ΜΑΘΗΜΑ:
ΝΑΥΤΙΚΕΣ ΜΗΧΑΝΕΣ**

ΣΥΝΟΛΟ ΣΕΛΙΔΩΝ: ΤΕΣΣΕΡΙΣ (4)

ΘΕΜΑ Α

A1. Να χαρακτηρίσετε τις προτάσεις που ακολουθούν, γράφοντας στο τετράδιό σας, δίπλα στο γράμμα που αντιστοιχεί σε κάθε πρόταση, τη λέξη **Σωστό**, αν η πρόταση είναι σωστή, ή τη λέξη **Λάθος**, αν η πρόταση είναι λανθασμένη.

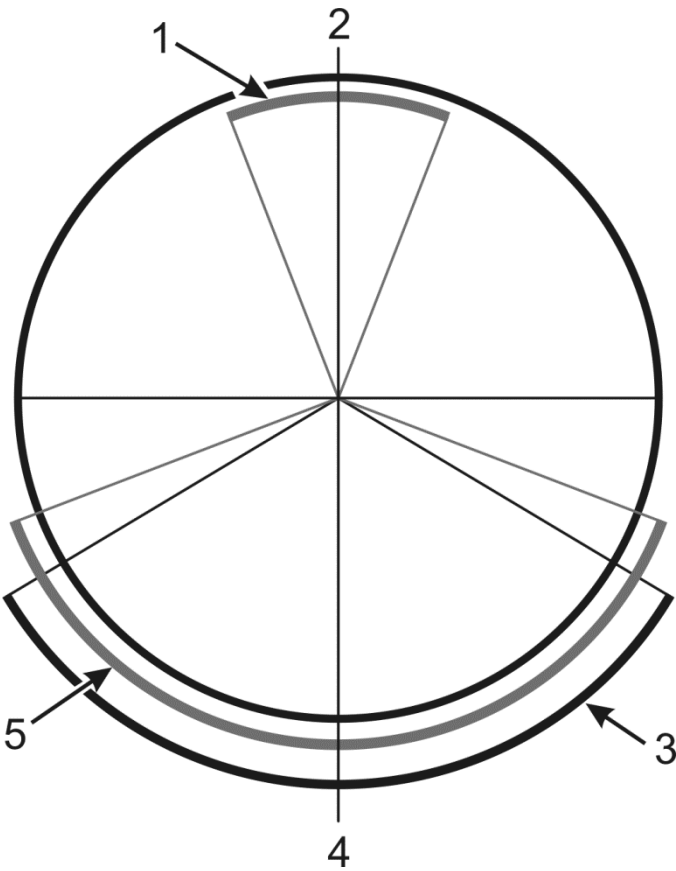
- α.** Ατελής καύση συμβαίνει όταν υπάρχει έλλειψη οξυγόνου.
- β.** Στους εμβολοφόρους κινητήρες χρησιμοποιείται πάντα η ανώτερη θερμογόνο δύναμη του καυσίμου.
- γ.** Σε μία τετράχρονη εμβολοφόρο Μ.Ε.Κ. με πέντε (5) βαλβίδες ανά κύλινδρο, οι τρεις (3) βαλβίδες είναι εξαγωγής και οι δύο (2) είναι εισαγωγής.
- δ.** Ως βαθμός υπερπλήρωσης ορίζεται ο λόγος της μέσης πίεσης με υπερπλήρωση προς τη μέση πίεση χωρίς υπερπλήρωση.
- ε.** Ο στυπαιοθλίπτης δεν επιτρέπει να περνά λάδι από τον στροφαλοθάλαμο προς τον χώρο σάρωσης.

Μονάδες 15

ΤΕΛΟΣ 1ΗΣ ΑΠΟ 4 ΣΕΛΙΔΕΣ

ΑΡΧΗ 2ΗΣ ΣΕΛΙΔΑΣ

A2. Με βάση το σπειροειδές διάγραμμα δίχρονης μη υπερπληρούμενης μηχανής με θυρίδες εξαγωγής, να γράψετε στο τετράδιό σας τους αριθμούς **1, 2, 3, 4, 5** από τη στήλη **A** και, δίπλα, ένα από τα γράμματα **α, β, γ, δ, ε, στ** της στήλης **B**, που δίνει τη σωστή αντιστοίχιση. Σημειώνεται ότι ένα γράμμα από τη στήλη **B** θα περισσέψει.

ΣΤΗΛΗ Α (βλέπε σχήμα)	ΣΤΗΛΗ Β
	α. ΑΝΣ
	β. ΚΝΣ
	γ. Έγχυση
	δ. Σφόνδυλος
	ε. Σάρωση
	στ. Εξαγωγή

Μονάδες 10

ΘΕΜΑ Β

B1. Να αναφέρετε, ονομαστικά, πέντε (5) εξαρτήματα που βρίσκονται στην κεφαλή (πώμα) των κυλίνδρων των τετράχρονων πετρελαιομηχανών.

Μονάδες 10

B2. Να αναφέρετε τις τρεις (3) λειτουργίες που επιτελεί το έμβολο.

Μονάδες 15

ΘΕΜΑ Γ

Γ1. Τι είναι οι συνδέτες (μον. 4) και ποια τμήματα του κορμού της μηχανής συνδέουν; (μον. 6)

Μονάδες 10

Γ2. Στις δίχρονες αργόστροφες μηχανές μεγάλης ισχύος συναντάται ο μηχανισμός του βάκτρου. Με ποια εξαρτήματα συνδέεται το βάκτρο (μον. 6) και ποια είναι τα οφέλη της χρήσης του μηχανισμού αυτού; (μον. 9)

Μονάδες 15

ΘΕΜΑ Δ

Δ1. Στις δίχρονες πετρελαιομηχανές απαιτείται μικρότερο μέγεθος μάζας σφονδύλου, σε σχέση με τις αντίστοιχες τετράχρονες πετρελαιομηχανές. Να εξηγήσετε γιατί συμβαίνει αυτό.

Μονάδες 10

Δ2. Πού τοποθετείται ο πιλοτικός εγχυτήρας στις τετράχρονες πετρελαιομηχανές (μον. 5) και ποια οφέλη προκύπτουν από τη χρήση του (μον. 10);

Μονάδες 15

ΟΔΗΓΙΕΣ ΓΙΑ ΤΟΥΣ ΕΞΕΤΑΖΟΜΕΝΟΥΣ

1. Στο τετράδιο να γράψετε μόνον τα προκαταρκτικά (ημερομηνία, εξεταζόμενο μάθημα). **Να μην αντιγράψετε τα θέματα στο τετράδιο.**
2. Να γράψετε το ονοματεπώνυμό σας στο πάνω μέρος των φωτοαντιγράφων, αμέσως μόλις σας παραδοθούν. **Δεν επιτρέπεται να γράψετε καμιά άλλη σημείωση.** Κατά την αποχώρησή σας να παραδώσετε μαζί με το τετράδιο και τα φωτοαντίγραφα.
3. Να απαντήσετε **στο τετράδιό σας** σε όλα τα θέματα, **μόνο με μπλε ή μόνο με μαύρο στυλό ανεξίτηλης μελάνης.**
4. Κάθε επιστημονικά τεκμηριωμένη απάντηση είναι αποδεκτή.
5. Διάρκεια εξέτασης: τρεις (3) ώρες μετά τη διανομή των φωτοαντιγράφων.
6. Ώρα δυνατής αποχώρησης: **10.00 π.μ.**

ΚΑΛΗ ΕΠΙΤΥΧΙΑ

ΤΕΛΟΣ ΜΗΝΥΜΑΤΟΣ

ΠΑΝΕΛΛΑΔΙΚΕΣ ΕΞΕΤΑΣΕΙΣ
ΗΜΕΡΗΣΙΩΝ – ΕΣΠΕΡΙΝΩΝ ΕΠΑΓΓΕΛΜΑΤΙΚΩΝ ΛΥΚΕΙΩΝ
ΤΡΙΤΗ 14 ΙΟΥΝΙΟΥ 2022

ΕΞΕΤΑΖΟΜΕΝΟ ΜΑΘΗΜΑ:
ΝΑΥΤΙΚΕΣ ΜΗΧΑΝΕΣ

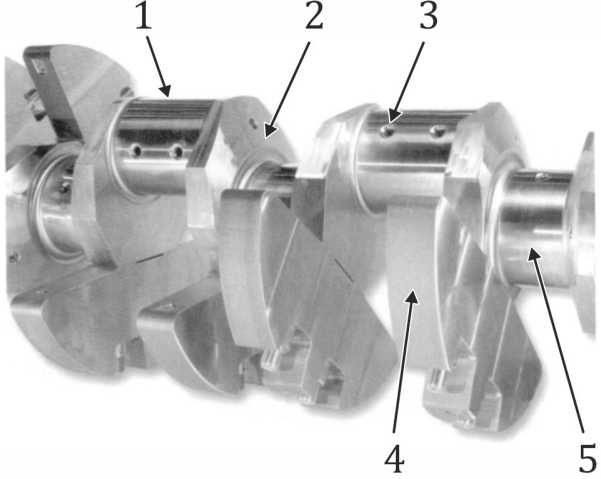
ΣΥΝΟΛΟ ΣΕΛΙΔΩΝ: ΤΕΣΣΕΡΙΣ (4)

ΘΕΜΑ Α

- A1.** Να χαρακτηρίσετε τις προτάσεις που ακολουθούν, γράφοντας στο τετράδιό σας, δίπλα στο γράμμα που αντιστοιχεί σε κάθε πρόταση, τη λέξη **Σωστό**, αν η πρόταση είναι σωστή, ή τη λέξη **Λάθος**, αν η πρόταση είναι λανθασμένη.
- α.** Τα ακροφύσια του εγχυτήρα μίας οπής χρησιμοποιούνται συνήθως σε κινητήρες που διαθέτουν προθάλαμο καύσεως.
 - β.** Στις μεγάλες αργόστροφες πετρελαιομηχανές ο σκελετός κατασκευάζεται με χύτευση από χυτοσίδηρο.
 - γ.** Οι πλευρικές δεξαμενές αποθήκευσης καυσίμου χρησιμοποιούνται και ως δεξαμενές ρυθμίσεως των κλίσεων του πλοίου.
 - δ.** Στην πραγματική λειτουργία τετράχρονης πετρελαιομηχανής το πρόωρο άνοιγμα της βαλβίδας εισαγωγής ονομάζεται βραδυπορεία εισαγωγής.
 - ε.** Υγρό με μεγάλο ιξώδες είναι παχύρρευστο, ενώ υγρό με μικρό ιξώδες είναι λεπτόρρευστο.

Μονάδες 15

A2. Με βάση το παρακάτω σχήμα που απεικονίζει τμήμα στροφαλοφόρου άξονα τετράχρονης μεσόστροφης πετρελαιομηχανής, να γράψετε στο τετράδιό σας τους αριθμούς **1, 2, 3, 4, 5** από τη στήλη **A** και, δίπλα, ένα από τα γράμματα **α, β, γ, δ, ε, στ** της στήλης **B**, που δίνει τη σωστή αντιστοίχιση. Σημειώνεται ότι ένα γράμμα από τη στήλη **B** θα περισσέψει.

ΣΤΗΛΗ Α	ΣΤΗΛΗ Β
	α. Παρειά ή βραχίονας
	β. Κομβίο βάσεως
	γ. Ζύγωμα
	δ. Κομβίο διωστήρα
	ε. Διαιρούμενο αντίβαρο
	στ. Αγωγός λιπάνσεως

Μονάδες 10

ΘΕΜΑ Β

B1. Πώς ορίζεται το σημείο καύσεως (μον. 5) και πώς το σημείο αυταναφλέξεως (μον. 5) του πετρελαίου;

Μονάδες 10

B2. Να αναφέρετε τον κύριο σκοπό του εγχυτήρα (μπεκ) (μον. 9) καθώς και τα κύρια μέρη του (μον. 6).

Μονάδες 15

ΘΕΜΑ Γ

Γ1. Σε μία οκτακύλινδρη τετράχρονη ναυτική μηχανή γίνεται καθαρισμός των βαλβίδων εισαγωγής και εξαγωγής. Ο συνολικός αριθμός των βαλβίδων είναι ίσος με 24. Πόσες βαλβίδες εισαγωγής και πόσες βαλβίδες εξαγωγής υπάρχουν σε κάθε κύλινδρο (μον. 6) και για ποιους λόγους (μον. 4);

Μονάδες 10

Γ2. Κατά την εργαστηριακή δοκιμή ενός πετρελαιοκινητήρα, με διαδρομή εμβόλου του δυναμοδείκτη $s = 20 \text{ cm}$, μετρήθηκε με τη χρήση δυναμοδεικτικού διαγράμματος (ομοιόμορφο για όλους τους κυλίνδρους) εμβαδόν $E = 16 \text{ cm}^2$. Η κλίμακα των πιέσεων είναι 10 bar/cm .

Να υπολογιστούν:

α) Η μέση ενδεικνυόμενη πίεση κυλίνδρου \bar{p}_i σε bar.

Μονάδες 6

β) Ο μηχανικός βαθμός απόδοσης η_m , αν η μέση πίεση απωλειών είναι $\bar{p}_r = 2 \text{ bar}$.

Μονάδες 9

ΘΕΜΑ Δ

Δ1. Ένας δίχρονος δεκακύλινδρος πετρελαιοκινητήρας λειτουργεί με τα εξής χαρακτηριστικά:

- Διάμετρο εμβόλου $D = 1 \text{ m}$
- Διαδρομή εμβόλου $s = 2 \text{ m}$
- Μέση πραγματική πίεση $\bar{p}_e = 16 \text{ bar}$
- Στροφές ατράκτου του κινητήρα $n = 120 \text{ rpm}$.

(Δίνεται $1 \text{ bar} = 10^5 \text{ Pa}$)

Να υπολογιστούν:

- α) Ο συνολικός όγκος εμβολισμού V_H του κινητήρα σε m^3 (μον. 7).
- β) Η στρεπτική ροπή M_d του κινητήρα σε Nm (μον. 6).
- γ) Η γωνιακή ταχύτητα περιστροφής ω του κινητήρα σε rpm (μον. 6).
- δ) Η πραγματική ισχύς N_e του κινητήρα σε KW (μον. 6).

Μονάδες 25

ΟΔΗΓΙΕΣ ΓΙΑ ΤΟΥΣ ΕΞΕΤΑΖΟΜΕΝΟΥΣ

1. Στο τετράδιο να γράψετε μόνο τα προκαταρκτικά (ημερομηνία, εξεταζόμενο μάθημα). **Να μην αντιγράψετε** τα θέματα στο τετράδιο.
2. Να γράψετε το ονοματεπώνυμό σας στο πάνω μέρος των φωτοαντιγράφων, αμέσως μόλις σας παραδοθούν. **Δεν επιτρέπεται να γράψετε** καμιά άλλη σημείωση. Κατά την αποχώρησή σας να παραδώσετε μαζί με το τετράδιο και τα φωτοαντίγραφα.
3. Να απαντήσετε **στο τετράδιό σας** σε όλα τα θέματα, **μόνο με μπλε ή μόνο με μαύρο στυλό ανεξίτηλης μελάνης**.
4. Κάθε απάντηση επιστημονικά τεκμηριωμένη είναι αποδεκτή.
5. Διάρκεια εξέτασης: τρεις (3) ώρες μετά τη διανομή των φωτοαντιγράφων.
6. Ώρα δυνατής αποχώρησης: **10.00 π.μ.**

ΚΑΛΗ ΕΠΙΤΥΧΙΑ

ΤΕΛΟΣ ΜΗΝΥΜΑΤΟΣ

ΠΑΝΕΛΛΑΔΙΚΕΣ ΕΞΕΤΑΣΕΙΣ
ΗΜΕΡΗΣΙΩΝ – ΕΣΠΕΡΙΝΩΝ ΕΠΑΓΓΕΛΜΑΤΙΚΩΝ ΛΥΚΕΙΩΝ
ΤΡΙΤΗ 13 ΙΟΥΝΙΟΥ 2023

ΕΞΕΤΑΖΟΜΕΝΟ ΜΑΘΗΜΑ:
ΝΑΥΤΙΚΕΣ ΜΗΧΑΝΕΣ

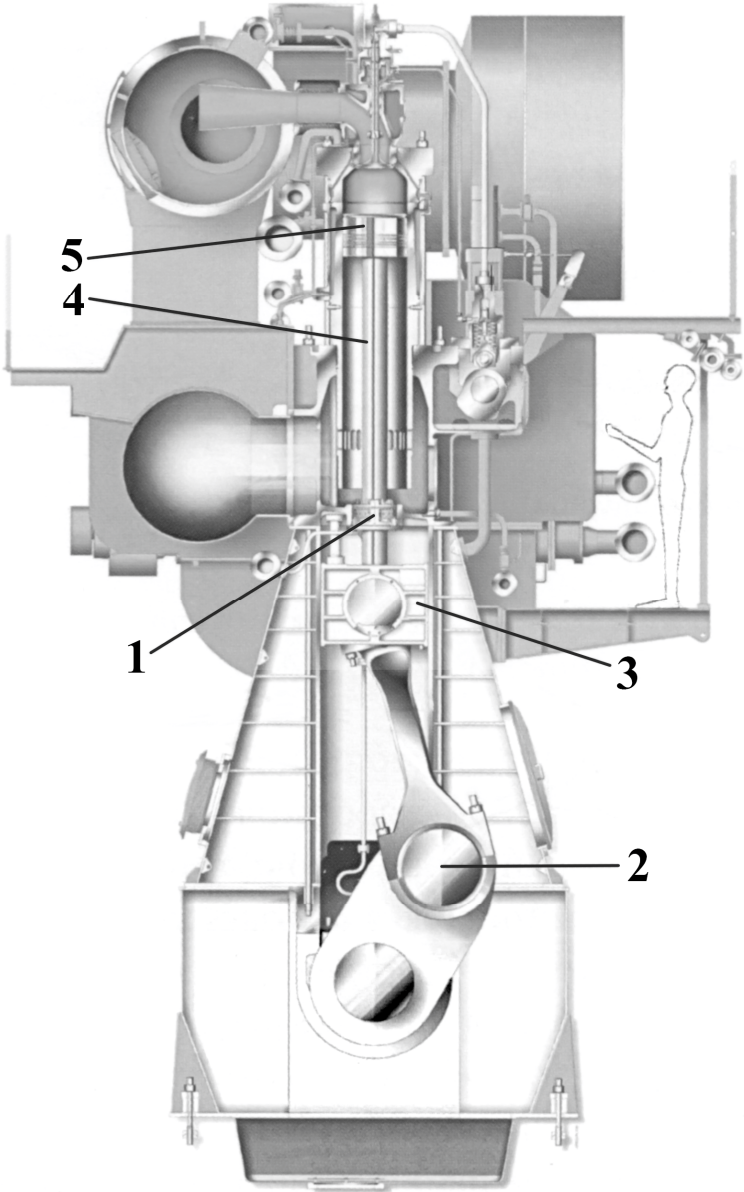
ΣΥΝΟΛΟ ΣΕΛΙΔΩΝ: ΤΕΣΣΕΡΙΣ (4)

ΘΕΜΑ Α

- A1.** Να χαρακτηρίσετε τις προτάσεις που ακολουθούν, γράφοντας στο τετράδιό σας, δίπλα στο γράμμα που αντιστοιχεί σε κάθε πρόταση, τη λέξη **Σωστό**, αν η πρόταση είναι σωστή, ή τη λέξη **Λάθος**, αν η πρόταση είναι λανθασμένη.
- α.** Οι τετράχρονοι κινητήρες είναι αυτοπληρούμενοι και μπορούν να λειτουργήσουν με πίεση εισαγωγής μεγαλύτερη από την πίεση εξαγωγής.
 - β.** Το πόδι του διωστήρα είναι πάντα διαιρούμενο και αποτελείται από δύο (2) ημικελύφη.
 - γ.** Τα ελατήρια συμπίεσης του εμβόλου εξασφαλίζουν την απαραίτητη στεγανοποίηση του χώρου καύσεως.
 - δ.** Στον εκκεντροφόρο άξονα η καμπυλότητα των εκκέντρων καθορίζει την ταχύτητα ανοίγματος και κλεισίματος των βαλβίδων.
 - ε.** Όταν η βαλβίδα εισαγωγής ή εξαγωγής είναι ανοιχτή, η κεφαλή της εφάπτεται στεγανά στην αντίστοιχη έδρα της, στην κεφαλή των κυλίνδρων.

Μονάδες 15

A2. Με βάση το παρακάτω σχήμα που απεικονίζει μία αργόστροφη σύγχρονη πετρελαιομηχανή, να γράψετε στο τετράδιό σας τους αριθμούς **1, 2, 3, 4, 5** από τη στήλη **A** και, δίπλα, ένα από τα γράμματα **α, β, γ, δ, ε, στ** της στήλης **B**, που δίνει τη σωστή αντιστοίχιση. Σημειώνεται ότι ένα γράμμα από τη στήλη **B** θα περισσέψει.

ΣΤΗΛΗ Α	ΣΤΗΛΗ Β
	α. Έμβολο
	β. Στυπαιοθλίπτης
	γ. Κομβίο βάσης στροφαλοφόρου άξονα
	δ. Κομβίο διωστήρα στροφαλοφόρου άξονα
	ε. Βάκτρο
	στ. Ζύγωμα

Μονάδες 10

ΘΕΜΑ Β

B1. Για τη βελτίωση των χαρακτηριστικών των καυσίμων και τη μείωση της φθοράς του κινητήρα χρησιμοποιούνται βελτιωτικά πρόσθετα τα οποία έχουν θετικές επιδράσεις στο καύσιμο. Να αναφέρετε πέντε (5) από αυτές.

Μονάδες 15

B2. Να αναφέρετε πέντε (5) λόγους στους οποίους οφείλεται η αυξημένη κατανάλωση του κυλινδρέλαιου κατά τη λειτουργία των δίχρονων μηχανών.

Μονάδες 10

ΘΕΜΑ Γ

Γ1. Σύμφωνα με τους περιβαλλοντικούς κανονισμούς τα ακάθαρτα υγρά (π.χ αποστραγγίσεις νερού), που συγκεντρώνονται στους συλλέκτες σεντινών, οδηγούνται σε δεξαμενή αποβλήτων. Με ποια διαδικασία επιτρέπεται η απόρριψη των υγρών που συλλέγονται στη θάλασσα;

Μονάδες 9

Γ2. Κατά τη διάρκεια δοκιμών στην κύρια μηχανή ενός πλοίου ελήφθη δυναμοδεικτικό διάγραμμα με τη χρήση πλανιμέτρου με εμβαδόν $E = 1.000 \text{ mm}^2$ ομοιόμορφο για όλους τους κυλίνδρους. Η σταθερά του ελατηρίου του πλανιμέτρου είναι $F = 0,5 \text{ mm}/(\text{kp}/\text{cm}^2)$ και το μήκος του διαγράμματος είναι $l = 100 \text{ mm}$. Η μέση πραγματική πίεση της μηχανής μετρήθηκε ίση με $\bar{p}_e = 18 \text{ bar}$.

(Να θεωρήσετε ότι $1 \text{ kp}/\text{cm}^2 = 1 \text{ bar}$)

Να υπολογιστούν:

α) Ο μηχανικός βαθμός απόδοσης επί τοις εκατό (%) η_m της μηχανής.

Μονάδες 12

β) Η μέση πίεση απωλειών \bar{p}_r σε **bar**.

Μονάδες 4

ΘΕΜΑ Δ

Δ1. Μία πετρελαιομηχανή δεξαμενοπλοίου, η οποία βρίσκεται σε λειτουργία, έχει τα παρακάτω στοιχεία:

- Στρεπτική ροπή του κινητήρα $M_d = 4.000\text{kNm}$
- Γωνιακή ταχύτητα $\omega = 10\text{rps}$
- Ειδική κατανάλωση καυσίμου $\text{sfc} = \frac{1}{20.000} (\text{kg/kJ})$

Να υπολογιστούν:

α) Η πραγματική ισχύς N_e της μηχανής σε **kW** (μον. 8)

β) Η παροχή του καυσίμου \dot{m}_B σε **kg/sec** (μον. 7)

Μονάδες 15

Δ2. Η δεξαμενή ημερήσιας κατανάλωσης του πετρελαίου, η οποία τροφοδοτεί αποκλειστικά την παραπάνω μηχανή, έχει χωρητικότητα **200.000kg**. Να εξετάσετε εάν επαρκεί η ποσότητα του καυσίμου της δεξαμενής αυτής για 24ωρη συνεχή λειτουργία.

Μονάδες 10

ΟΔΗΓΙΕΣ ΓΙΑ ΤΟΥΣ ΕΞΕΤΑΖΟΜΕΝΟΥΣ

1. Στο τετράδιο να γράψετε μόνο τα προκαταρκτικά (ημερομηνία, εξεταζόμενο μάθημα). **Να μην αντιγράψετε** τα θέματα στο τετράδιο.
2. Να γράψετε το ονοματεπώνυμό σας στο πάνω μέρος των φωτοαντιγράφων, αμέσως μόλις σας παραδοθούν. **Δεν επιτρέπεται να γράψετε** καμιά άλλη σημείωση. Κατά την αποχώρησή σας να παραδώσετε μαζί με το τετράδιο και τα φωτοαντίγραφα.
3. Να απαντήσετε **στο τετράδιό σας** σε όλα τα θέματα, **μόνο με μπλε ή μόνο με μαύρο στυλό ανεξίτηλης μελάνης**.
4. Κάθε απάντηση επιστημονικά τεκμηριωμένη είναι αποδεκτή.
5. Διάρκεια εξέτασης: τρεις (3) ώρες μετά τη διανομή των φωτοαντιγράφων.
6. Ώρα δυνατής αποχώρησης: **10.00 π.μ.**

ΚΑΛΗ ΕΠΙΤΥΧΙΑ

ΤΕΛΟΣ ΜΗΝΥΜΑΤΟΣ

ΤΕΛΟΣ 4ΗΣ ΑΠΟ 4 ΣΕΛΙΔΕΣ

ΠΑΝΕΛΛΑΔΙΚΕΣ ΕΞΕΤΑΣΕΙΣ
ΗΜΕΡΗΣΙΩΝ – ΕΣΠΕΡΙΝΩΝ ΕΠΑΓΓΕΛΜΑΤΙΚΩΝ ΛΥΚΕΙΩΝ
ΠΕΜΠΤΗ 13 ΙΟΥΝΙΟΥ 2024

ΕΞΕΤΑΖΟΜΕΝΟ ΜΑΘΗΜΑ:
ΝΑΥΤΙΚΕΣ ΜΗΧΑΝΕΣ

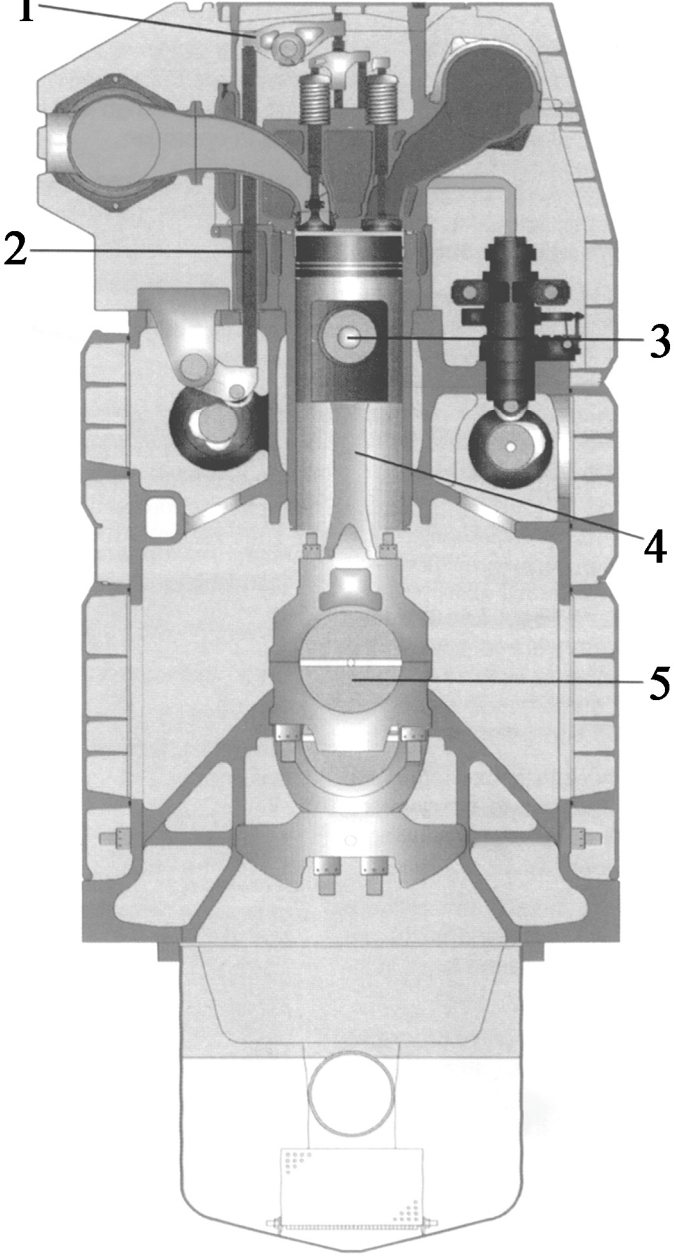
ΣΥΝΟΛΟ ΣΕΛΙΔΩΝ: ΠΕΝΤΕ (5)

ΘΕΜΑ Α

- A1.** Να χαρακτηρίσετε τις προτάσεις που ακολουθούν, γράφοντας στο τετράδιό σας, δίπλα στο γράμμα που αντιστοιχεί σε κάθε πρόταση, τη λέξη **Σωστό**, αν η πρόταση είναι σωστή, ή τη λέξη **Λάθος**, αν η πρόταση είναι λανθασμένη.
- α.** Οι τετράχρονοι πετρελαιοκινητήρες φέρουν τον κύριο εγχυτήρα τους τοποθετημένο στο κέντρο του πώματος, δημιουργώντας έτσι δέσμες διατεταγμένες ακτινικά.
 - β.** Κατά τη συμπίεση στην πραγματική λειτουργία τετράχρονης πετρελαιομηχανής, η αύξηση της πίεσεως του αέρα μέσα στον κύλινδρο συνοδεύεται από μείωση της θερμοκρασίας του.
 - γ.** Τα κυλινδρέλαια χρησιμοποιούνται για τη λίπανση των κυλίνδρων σε πετρελαιομηχανές που διαθέτουν βάκτρο και ζύγωμα.
 - δ.** Τα καύσιμα biodiesel παράγονται από φυτικά έλαια και ζωικά λίπη και μπορούν να χρησιμοποιηθούν ως υποκατάστατα βιολογικής (ανανεώσιμης) προελεύσεως του πετρελαίου ντίζελ.
 - ε.** Η ελλειπτική φθορά του χιτωνίου οφείλεται στην πλαγιότητα του βάκτρου.

Μονάδες 15

A2. Με βάση το παρακάτω σχήμα που απεικονίζει την τομή μεσόστροφης τετράχρονης πετρελαιομηχανής, να γράψετε στο τετράδιό σας τους αριθμούς **1, 2, 3, 4, 5** από τη στήλη **A** και, δίπλα, ένα από τα γράμματα **α, β, γ, δ, ε, στ** της στήλης **B**, που δίνει τη σωστή αντιστοίχιση. Σημειώνεται ότι ένα γράμμα από τη στήλη **B** θα περισσέψει.

ΣΤΗΛΗ Α	ΣΤΗΛΗ Β
	α. Κομβίο διωστήρα στροφαλοφόρου άξονα
	β. Πείρος εμβόλου
	γ. Κεφαλή εμβόλου
	δ. Ωστική ράβδος
	ε. Στέλεχος του διωστήρα
	στ. Πρωτεύον ζύγωθρο

Μονάδες 10

ΘΕΜΑ Β

B1. Τι εξασφαλίζουν τα ελατήρια του εμβόλου (μον.6) και σε ποια είδη διακρίνονται (ονομαστικά) (μον.4);

Μονάδες 10

B2. Να αναφέρετε πέντε (5) χρήσεις του δικτύου πεπιεσμένου αέρα σε ένα πλοίο.

Μονάδες 15

ΘΕΜΑ Γ

Γ1. Τα χιτώνια κατασκευάζονται από ειδικά κράματα φαιού χυτοσιδήρου. Τι επιτυγχάνεται με τη συγκεκριμένη κατασκευή;

Μονάδες 10

Γ2. Οκτακύλινδρη ναυτική πετρελαιομηχανή σε δεξαμενόπλοιο περιστρέφεται με γωνιακή ταχύτητα $\omega = 9,42\text{rps}$. Η διάμετρος του εμβόλου είναι $D = 1\text{m}$ και η διαδρομή του είναι $s = 200\text{cm}$.

Να υπολογιστούν:

α) Οι στροφές n του κινητήρα σε **rpm** (μον.5)

β) Η μέση ταχύτητα \bar{c}_ε του εμβόλου σε **m/s** (μον.5)

γ) Ο συνολικός όγκος εμβολισμού V_H του κινητήρα σε **m³** (μον.5)

(Δίνεται ότι $\pi = 3,14$ και $1\text{m} = 100\text{cm}$)

Μονάδες 15

ΘΕΜΑ Δ

Δ1. Ένα φορτηγό πλοίο κινείται με δίχρονη αργόστροφη πετρελαιομηχανή. Το δυναμοδεικτικό διάγραμμα που ελήφθη με τη χρήση πλανιμέτρου έχει εμβαδόν $E = 200\text{mm}^2$, σταθερά ελατηρίου $F = 0,5\text{mm}/(\text{kp}/\text{cm}^2)$ και μήκος διαγράμματος (μετατοπίσεως) $l = 20\text{mm}$.

Δίνονται για τη μηχανή τα παρακάτω στοιχεία:

- Στρεπτική ροπή του κινητήρα $M_d = 2.000\text{kNm}$
- Γωνιακή ταχύτητα περιστροφής $\omega = 8\text{rps}$
- Μηχανικός βαθμός απόδοσης $\eta_m = 0.8$

Να υπολογιστούν:

- α)** Η μέση ενδεικνυόμενη πίεση \bar{p}_i της μηχανής σε **bar** (μον.4)
- β)** Η μέση πραγματική πίεση \bar{p}_e της μηχανής σε **bar** (μον.4)
- γ)** Η πραγματική ισχύς N_e του κινητήρα σε **kW** (μον.5)
- δ)** Η ενδεικνυόμενη ισχύς N_i σε **kW** (μον.5)
- ε)** Η ισχύς των μηχανικών απωλειών N_r σε **kW** (μον.3)
- στ)** Ο συνολικός όγκος εμβολισμού V_H του κινητήρα σε **m³** (μον.4)

(Δίνεται ότι $1\text{kp}/\text{cm}^2 = 1\text{bar} = 10^5\text{N}/\text{m}^2$)

Μονάδες 25

ΟΔΗΓΙΕΣ ΓΙΑ ΤΟΥΣ ΕΞΕΤΑΖΟΜΕΝΟΥΣ

1. Στο τετράδιο να γράψετε μόνο τα προκαταρκτικά (ημερομηνία, εξεταζόμενο μάθημα). **Να μην αντιγράψετε** τα θέματα στο τετράδιο.
2. Να γράψετε το ονοματεπώνυμό σας στο πάνω μέρος των φωτοαντιγράφων, αμέσως μόλις σας παραδοθούν. **Δεν επιτρέπεται να γράψετε** καμιά άλλη σημείωση. Κατά την αποχώρησή σας να παραδώσετε μαζί με το τετράδιο και τα φωτοαντίγραφα.
3. Να απαντήσετε **στο τετράδιό σας** σε όλα τα θέματα, **μόνο με μπλε ή μόνο με μαύρο στυλό ανεξίτηλης μελάνης**.
4. Κάθε απάντηση επιστημονικά τεκμηριωμένη είναι αποδεκτή.
5. Διάρκεια εξέτασης: τρεις (3) ώρες μετά τη διανομή των φωτοαντιγράφων.
6. Ώρα δυνατής αποχώρησης: **10.00 π.μ.**

ΚΑΛΗ ΕΠΙΤΥΧΙΑ

ΤΕΛΟΣ ΜΗΝΥΜΑΤΟΣ

ΠΑΝΕΛΛΑΔΙΚΕΣ ΕΞΕΤΑΣΕΙΣ
ΗΜΕΡΗΣΙΩΝ – ΕΣΠΕΡΙΝΩΝ ΕΠΑΓΓΕΛΜΑΤΙΚΩΝ ΛΥΚΕΙΩΝ
ΠΕΜΠΤΗ 12 ΙΟΥΝΙΟΥ 2025

ΕΞΕΤΑΖΟΜΕΝΟ ΜΑΘΗΜΑ:
ΝΑΥΤΙΚΕΣ ΜΗΧΑΝΕΣ

ΣΥΝΟΛΟ ΣΕΛΙΔΩΝ: ΤΕΣΣΕΡΙΣ (4)

ΘΕΜΑ Α

A1. Να χαρακτηρίσετε τις προτάσεις που ακολουθούν, γράφοντας στο τετράδιό σας, δίπλα στο γράμμα που αντιστοιχεί σε κάθε πρόταση, τη λέξη **Σωστό**, αν η πρόταση είναι σωστή, ή τη λέξη **Λάθος**, αν η πρόταση είναι λανθασμένη.

- α.** Οι δίχρονες πετρελαιομηχανές έχουν πολύ μικρότερο παθητικό χρόνο από τις τετράχρονες, με αποτέλεσμα να απαιτείται μικρότερο μέγεθος και μάζα σφονδύλου.
- β.** Στις μηχανές με βάκτρο και ζύγωμα δεν υπάρχει πείρος επί του εμβόλου, ενώ το έμβολο συνδέεται σταθερά με το βάκτρο.
- γ.** Η καύση στους πετρελαιοκινητήρες ξεκινά με τη βοήθεια σπινθηριστή.
- δ.** Η λίπανση του εγχυτήρα σε μία πετρελαιομηχανή πραγματοποιείται από το ίδιο το καύσιμο.
- ε.** Οι τριβείς είναι κυλινδρικοί μεταλλικοί δακτύλιοι, οι οποίοι τοποθετούνται στα σημεία εδράσεως περιστρεφόμενων τμημάτων για την αύξηση της τριβής.

Μονάδες 15

A2. Με βάση το παρακάτω σχήμα που απεικονίζει το τυπικό σύστημα λιπάνσεως κύριας μηχανής και υπερπληρωτή, να γράψετε στο τετράδιό σας τους αριθμούς **1, 2, 3, 4, 5** από τη στήλη **A** και, δίπλα, ένα από τα γράμματα **α, β, γ, δ, ε, στ** της στήλης **B**, που δίνει τη σωστή αντιστοίχιση. Σημειώνεται ότι ένα γράμμα από τη στήλη **B** θα περισσέψει.

ΣΤΗΛΗ Α	ΣΤΗΛΗ Β
	<p>α. Αντλίες κυκλοφορίας λαδιού λιπάνσεως</p>
	<p>β. Ελαιολεκάνη</p>
	<p>γ. Φίλτρα αναρροφήσεως</p>
	<p>δ. Στροβιλοϋπερπληρωτής</p>
	<p>ε. Ψυγείο λαδιού λιπάνσεως</p>
	<p>στ. Δεξαμενή βαρύτητας</p>

Μονάδες 10

ΘΕΜΑ Β

B1. Να αναφέρετε, ονομαστικά, πέντε (5) σημεία μίας ναυτικής πετρελαιομηχανής στα οποία συσσωρεύονται εξανθρακώματα.

Μονάδες 10

B2. Τα κυλινδρέλαια χρησιμοποιούνται για τη λίπανση των κυλίνδρων σε πετρελαιομηχανές που διαθέτουν βάκτρο και ζύγωμα (μεγάλες αργόστροφες πετρελαιομηχανές). Να αναφέρετε τις πέντε (5) επιθυμητές ιδιότητες των κυλινδρελαίων.

Μονάδες 15

ΘΕΜΑ Γ

Γ1. Σε μία τετράχρονη μεσόστροφη ναυτική πετρελαιομηχανή έχει καταστραφεί η λιπαντική μεμβράνη στο χιτώνιο του πρώτου κυλίνδρου λόγω φθοράς εκτριβής. Να αναφέρετε πέντε (5) αιτίες στις οποίες οφείλεται η καταστροφή της λιπαντικής μεμβράνης στο συγκεκριμένο χιτώνιο.

Μονάδες 10

Γ2. Κατά τη λειτουργία αργόστροφης πετρελαιομηχανής ενός φορτηγού πλοίου ελήφθη δυναμοδεικτικό διάγραμμα $p-x$, ομοιόμορφο για όλους τους κυλίνδρους, με τα εξής χαρακτηριστικά:

- Εμβαδόν δυναμοδεικτικού διαγράμματος $E = 400 \text{ cm}^2$
- Διαδρομή εμβόλου δυναμοδείκτη $s = 40 \text{ cm}$
- Κλίμακα πιέσεων 2 bar/cm

Επιπρόσθετα, δίνονται τα παρακάτω στοιχεία για τη μηχανή:

- Μηχανικός βαθμός απόδοσης $\eta_m = 0.8$
- Πραγματική ισχύς του κινητήρα $N_e = 24.000 \text{ kW}$

Να υπολογιστούν:

- α)** Η μέση ενδεικνυόμενη πίεση \bar{p}_i της μηχανής σε **bar** (μον. 4)
- β)** Η μέση πραγματική πίεση \bar{p}_e της μηχανής σε **bar** (μον. 4)
- γ)** Η ισχύς των μηχανικών απωλειών N_r σε **kW** (μον. 7)

Μονάδες 15

ΘΕΜΑ Δ

Δ1. Μία ναυτική πετρελαιομηχανή πραγματικής ισχύος $N_e = 16.000 \text{ kW}$ τροφοδοτείται με πετρέλαιο κατώτερης θερμογόνου δύναμης $\Theta_u = 40.000 \text{ kJ/kg}$. Η παροχή του καυσίμου είναι $\dot{m}_B = 1 \text{ kg/sec}$. Να υπολογιστεί ο πραγματικός βαθμός απόδοσης η_e της μηχανής.

Μονάδες 5

Δ2. Δεκακύλινδρη ναυτική πετρελαιομηχανή λειτουργεί με τα παρακάτω στοιχεία:

- Διάμετρος εμβόλου $D = 1 \text{ m}$
- Διαδρομή εμβόλου $s = 2 \text{ m}$
- Μέση ταχύτητα εμβόλου $\bar{c}_\varepsilon = 8 \text{ m/sec}$
- Πραγματική ισχύς της μηχανής $N_e = 62.800 \text{ kW}$
- Μέση πραγματική πίεση $\bar{p}_e = 20 \text{ bar}$

Δίνεται ότι $1 \text{ bar} = 10^5 \text{ Pa}$ και $\pi = 3,14$

Να υπολογιστούν:

- α)** Η γωνιακή ταχύτητα ω του κινητήρα σε **rps** (μον. 8)
- β)** Η στρεπτική ροπή M_d του κινητήρα σε **kNm** (μον. 4)
- γ)** Οι χρόνοι **K** του κύκλου λειτουργίας του κινητήρα (μον. 8)

Μονάδες 20

ΟΔΗΓΙΕΣ ΓΙΑ ΤΟΥΣ ΕΞΕΤΑΖΟΜΕΝΟΥΣ

1. Στο τετράδιο να γράψετε μόνο τα προκαταρκτικά (ημερομηνία, εξεταζόμενο μάθημα). **Να μην αντιγράψετε** τα θέματα στο τετράδιο.
2. Να γράψετε το ονοματεπώνυμό σας στο πάνω μέρος των φωτοαντιγράφων, αμέσως μόλις σας παραδοθούν. **Δεν επιτρέπεται να γράψετε** καμιά άλλη σημείωση. Κατά την αποχώρησή σας να παραδώσετε μαζί με το τετράδιο και τα φωτοαντίγραφα.
3. Να απαντήσετε **στο τετράδιό σας** σε όλα τα θέματα, **μόνο με μπλε ή μόνο με μαύρο στυλό ανεξίτηλης μελάνης**.
4. Κάθε απάντηση επιστημονικά τεκμηριωμένη είναι αποδεκτή.
5. Διάρκεια εξέτασης: τρεις (3) ώρες μετά τη διανομή των φωτοαντιγράφων.
6. Ώρα δυνατής αποχώρησης: **10.00 π.μ.**

**ΚΑΛΗ ΕΠΙΤΥΧΙΑ
ΤΕΛΟΣ ΜΗΝΥΜΑΤΟΣ**

ΠΑΝΕΛΛΑΔΙΚΕΣ ΕΞΕΤΑΣΕΙΣ
ΗΜΕΡΗΣΙΩΝ – ΕΣΠΕΡΙΝΩΝ ΕΠΑΓΓΕΛΜΑΤΙΚΩΝ ΛΥΚΕΙΩΝ
ΠΕΜΠΤΗ 11 ΙΟΥΝΙΟΥ 2026

ΕΞΕΤΑΖΟΜΕΝΟ ΜΑΘΗΜΑ:
ΝΑΥΤΙΚΕΣ ΜΗΧΑΝΕΣ

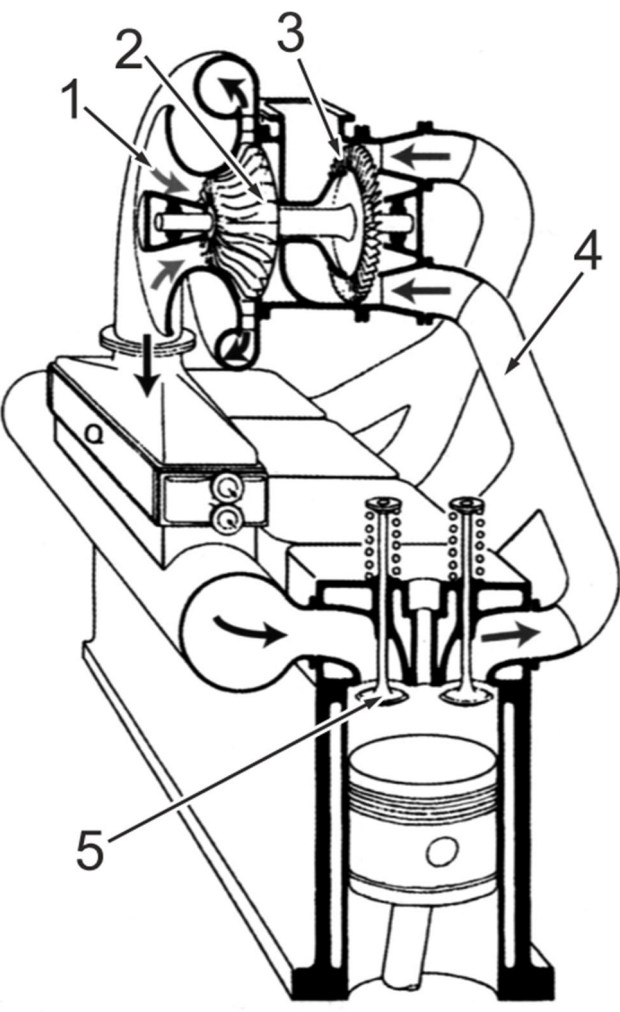
ΣΥΝΟΛΟ ΣΕΛΙΔΩΝ: ΤΕΣΣΕΡΙΣ (4)

ΘΕΜΑ Α

- A1.** Να χαρακτηρίσετε τις προτάσεις που ακολουθούν, γράφοντας στο τετράδιό σας, δίπλα στο γράμμα που αντιστοιχεί σε κάθε πρόταση, τη λέξη **Σωστό**, αν η πρόταση είναι σωστή, ή τη λέξη **Λάθος**, αν η πρόταση είναι λανθασμένη.
- α.** Κατά την πραγματική λειτουργία δίχρονης πετρελαιομηχανής, ο αέρας σαρώσεως εισέρχεται στον κύλινδρο με πίεση μικρότερη της πίεσεως των καυσαερίων.
 - β.** Με το άκρο του στροφαλοφόρου άξονα συνδέεται ο σφόνδυλος.
 - γ.** Για δεδομένη ισχύ, η μηχανή χωρίς υπερπληρωτή είναι πολύ μικρότερη σε όγκο και βάρος της αντίστοιχης με υπερπληρωτή.
 - δ.** Στα μεταχειρισμένα λιπαντικά το χρώμα γίνεται πιο σκούρο, ως αποτέλεσμα της οξειδώσεως ή της μολύνσεώς του από τα αιωρούμενα εξανθρακώματα.
 - ε.** Η συσκευή που χρησιμοποιείται για τη μερική ανάκτηση θερμότητας, ονομάζεται λέβητας καυσαερίων.

Μονάδες 15

A2. Με βάση το παρακάτω σχήμα που απεικονίζει την παρουσίαση του συστήματος παλμών υπερπλήρωσης τετράχρονης πετρελαιομηχανής, να γράψετε στο τετράδιό σας τους αριθμούς 1, 2, 3, 4, 5 από τη στήλη Α και, δίπλα, ένα από τα γράμματα α, β, γ, δ, ε, στ της στήλης Β, που δίνει τη σωστή αντιστοίχιση. Σημειώνεται ότι ένα γράμμα από τη στήλη Β θα περισσέψει.

ΣΤΗΛΗ Α	ΣΤΗΛΗ Β
	α. Αυλός εξαγωγής
	β. Πτερωτή συμπιεστή
	γ. Αξονικός στρόβιλος
	δ. Βαλβίδα εξαγωγής
	ε. Είσοδος ατμοσφαιρικού αέρα
	στ. Βαλβίδα εισαγωγής

Μονάδες 10

ΘΕΜΑ Β

- B1. α)** Να αναφέρετε, ονομαστικά, τους ελέγχους που πρέπει να εκτελεί ο μηχανικός υπηρεσίας (βάρδιας) στο δίκτυο λίπανσης της μηχανής, κατά τη λειτουργία της (μον. 4).
- β)** Να αναφέρετε τρεις (3) περιπτώσεις κατά τις οποίες γίνεται καθαρισμός του δικτύου λίπανσης (μον. 9).

Μονάδες 13

- B2.** Να αναφέρετε τις τέσσερις (4) προϋποθέσεις που απαιτούνται για να επιτευχθεί σωστή ανάμειξη του αέρα με το καύσιμο κατά την έγχυσή του στις πετρελαιομηχανές.

Μονάδες 12

ΘΕΜΑ Γ

- Γ1.** Κατά τη μέτρηση της φθοράς ενός χιτωνίου μίας μεσόστροφης ηλεκτρομηχανής, διαπιστώθηκε ελλειπτική (οβάλ) διαμόρφωση της διατομής του χιτωνίου σε σχέση με την αρχική κυκλική. Να αναφέρετε τέσσερα (4) αποτελέσματα που δημιουργεί η ελλειπτική φθορά (μον. 8) και τον τρόπο με τον οποίο αυτή διορθώνεται (μον. 2).

Μονάδες 10

- Γ2.** Προωστήρια οκτακύλινδρη ($z = 8$) πετρελαιομηχανή φορτηγού πλοίου έχει συνολικό όγκο εμβολισμού $V_H = 12,56 \text{ m}^3$. Η διάμετρος του εμβόλου είναι $D = 100 \text{ cm}$ και η γωνιακή ταχύτητα περιστροφής της μηχανής είναι $\omega = 9,42 \text{ rps}$.

Να υπολογιστούν:

- α)** Η διαδρομή s του εμβόλου σε m (μον. 5)
- β)** Η μέση ταχύτητα \bar{c}_ε του εμβόλου σε m/s (μον. 10)

Μονάδες 15

ΘΕΜΑ Δ

Δ1. Δίχρονη ($K = 2$) αργόστροφη πετρελαιομηχανή ενός πλοίου μεταφοράς εμπορευματοκιβωτίων λειτουργεί με τα εξής χαρακτηριστικά:

- Ενδεικνυόμενη ισχύς $N_i = 75.000 \text{ kW}$
- Ισχύς μηχανικών απωλειών $N_r = 15.000 \text{ kW}$
- Μέση ενδεικνυόμενη πίεση $\bar{p}_i = 25 \text{ bar}$
- Παροχή καυσίμου $\dot{m}_B = 3 \text{ kg/sec}$
- Πραγματικός βαθμός απόδοσης $\eta_e = 0,5$
- Γωνιακή ταχύτητα περιστροφής $\omega = 10 \text{ rps}$

Να υπολογιστούν:

- α)** Η πραγματική ισχύς N_e της μηχανής σε kW (μον. 3)
 - β)** Η μέση πραγματική πίεση \bar{p}_e σε bar της μηχανής (μον. 7)
 - γ)** Η κατώτερη θερμογόνοος δύναμη καυσίμου Θ_u σε kJ/kg (μον. 5)
 - δ)** Η στρεπτική ροπή M_d της μηχανής σε kNm (μον. 5)
 - ε)** Ο συνολικός όγκος εμβολισμού της μηχανής V_H σε m^3 (μον. 5)
- Δίνεται ότι $1 \text{ bar} = 10^5 \text{ Pa}$, $1 \text{ kW} = 1 \text{ kJ/s}$ και $\pi = 3,14$

Μονάδες 25

ΟΔΗΓΙΕΣ ΓΙΑ ΤΟΥΣ ΕΞΕΤΑΖΟΜΕΝΟΥΣ

1. Στο τετράδιο να γράψετε μόνο τα προκαταρκτικά (ημερομηνία, εξεταζόμενο μάθημα). **Να μην αντιγράψετε** τα θέματα στο τετράδιο.
2. Να γράψετε το ονοματεπώνυμό σας στο πάνω μέρος των φωτοαντιγράφων, αμέσως μόλις σας παραδοθούν. **Δεν επιτρέπεται να γράψετε** καμιά άλλη σημείωση. Κατά την αποχώρησή σας να παραδώσετε μαζί με το τετράδιο και τα φωτοαντίγραφα.
3. Να απαντήσετε **στο τετράδιό σας** σε όλα τα θέματα, **μόνο με μπλε ή μόνο με μαύρο στυλό ανεξίτηλης μελάνης**.
4. Κάθε απάντηση επιστημονικά τεκμηριωμένη είναι αποδεκτή.
5. Διάρκεια εξέτασης: τρεις (3) ώρες μετά τη διανομή των φωτοαντιγράφων.
6. Ώρα δυνατής αποχώρησης: **10.00 π.μ.**

**ΚΑΛΗ ΕΠΙΤΥΧΙΑ
ΤΕΛΟΣ ΜΗΝΥΜΑΤΟΣ**