

**ΕΠΑΝΑΛΗΠΤΙΚΕΣ ΑΠΟΛΥΤΗΡΙΕΣ ΕΞΕΤΑΣΕΙΣ
Γ' ΤΑΞΗΣ ΗΜΕΡΗΣΙΟΥ ΓΕΝΙΚΟΥ ΛΥΚΕΙΟΥ
ΠΑΡΑΣΚΕΥΗ 9 ΙΟΥΛΙΟΥ 2010
ΕΞΕΤΑΖΟΜΕΝΟ ΜΑΘΗΜΑ: ΦΥΣΙΚΗ
ΘΕΤΙΚΗΣ ΚΑΙ ΤΕΧΝΟΛΟΓΙΚΗΣ ΚΑΤΕΥΘΥΝΣΗΣ
(ΚΑΙ ΤΩΝ ΔΥΟ ΚΥΚΛΩΝ)
ΣΥΝΟΛΟ ΣΕΛΙΔΩΝ: ΕΠΤΑ (7)**

ΘΕΜΑ Α

Στις ημιτελείς προτάσεις Α1-Α4 να γράψετε στο τετράδιό σας τον αριθμό της πρότασης και δίπλα το γράμμα που αντιστοιχεί στη φράση, η οποία τη συμπληρώνει σωστά.

- Α1.** Όταν μια μικρή σφαίρα προσπίπτει πλάγια σε κατακόρυφο τοίχο και συγκρούεται με αυτόν ελαστικά, τότε
- α.** η κινητική ενέργεια της σφαίρας πριν την κρούση είναι μεγαλύτερη από την κινητική ενέργεια που έχει μετά την κρούση.
 - β.** η ορμή της σφαίρας δεν μεταβάλλεται κατά την κρούση.
 - γ.** η γωνία πρόσπτωσης της σφαίρας είναι ίση με τη γωνία ανάκλασης.
 - δ.** η δύναμη που ασκεί ο τοίχος στη σφαίρα έχει την ίδια διεύθυνση με την αρχική ταχύτητα της σφαίρας.

Μονάδες 5

- Α2.** Ένα ιδανικό κύκλωμα πηνίου-πυκνωτή εκτελεί ηλεκτρική ταλάντωση. Η ολική ενέργεια του κυκλώματος
- α.** παραμένει συνεχώς σταθερή.
 - β.** μειώνεται στα χρονικά διαστήματα στα οποία φορτίζεται ο πυκνωτής.
 - γ.** είναι μικρότερη από την ενέργεια του ηλεκτρικού πεδίου στον πυκνωτή.
 - δ.** είναι περιοδική συνάρτηση του χρόνου.

Μονάδες 5

- A3.** Η ροπή αδράνειας ενός στερεού σώματος ως προς άξονα περιστροφής
- α. είναι διανυσματικό μέγεθος.
 - β. έχει μονάδα μέτρησης το $1\text{N}\cdot\text{m}$, στο S.I.
 - γ. δεν εξαρτάται από την θέση του άξονα περιστροφής.
 - δ. εκφράζει την αδράνεια του σώματος στην περιστροφική κίνηση.

Μονάδες 5

- A4.** Κατά τη σύνθεση δύο απλών αρμονικών ταλαντώσεων της ίδιας συχνότητας, που γίνονται γύρω από το ίδιο σημείο στην ίδια διεύθυνση και έχουν διαφορά φάσης 180° , το πλάτος της σύνθετης ταλάντωσης είναι

α. $A_1 + A_2$

β. $\sqrt{A_1^2 + A_2^2}$

γ. $|A_1 - A_2|$

δ. $\sqrt{|A_1^2 - A_2^2|}$

όπου A_1 και A_2 είναι τα πλάτη των αρχικών ταλαντώσεων.

Μονάδες 5

- A5.** Να γράψετε στο τετράδιό σας το γράμμα κάθε πρότασης και δίπλα σε κάθε γράμμα τη λέξη **Σωστό**, για τη σωστή πρόταση, και τη λέξη **Λάθος**, για τη λανθασμένη.

- α. Κατά την ελαστική κρούση μεταξύ δύο σφαιρών ελαττώνεται η κινητική ενέργεια του συστήματος των σφαιρών.
- β. Όταν ένας αστέρας συρρικνώνεται λόγω βαρύτητας, η γωνιακή ταχύτητά του λόγω ιδιοπεριστροφής αυξάνεται.

ΑΡΧΗ 3ΗΣ ΣΕΛΙΔΑΣ

- γ. Όταν σε μια ελαστική χορδή δημιουργείται στάσιμο κύμα, τότε όλα τα σημεία της χορδής διέρχονται ταυτόχρονα από τη θέση ισορροπίας τους.
- δ. Οι ακτίνες γ έχουν μήκος κύματος της τάξεως των μερικών mm.
- ε. Ένας λόγος για τον οποίο χάνει ενέργεια ένα κύκλωμα ηλεκτρικών ταλαντώσεων LC είναι ότι εκπέμπει ηλεκτρομαγνητική ακτινοβολία.

Μονάδες 5

ΘΕΜΑ Β

B1. Οι παρακάτω εξισώσεις περιγράφουν ένα μεταβαλλόμενο ηλεκτρικό και ένα μεταβαλλόμενο μαγνητικό πεδίο αντίστοιχα

$$E = 3 \cdot 10^2 \eta\mu 2\pi(8 \cdot 10^{11}t - 4 \cdot 10^3x) \quad (\text{S.I.})$$

$$B = 10^{-6} \eta\mu 2\pi(8 \cdot 10^{11}t - 4 \cdot 10^3x) \quad (\text{S.I.})$$

Οι εξισώσεις αυτές

- α. μπορεί να περιγράψουν ένα ηλεκτρομαγνητικό (H/M) κύμα που διαδίδεται στο κενό.
- β. μπορεί να περιγράψουν ένα H/M κύμα που διαδίδεται σε ένα υλικό.
- γ. δεν μπορεί να περιγράψουν ένα H/M κύμα.

Δίνεται η ταχύτητα του φωτός στο κενό $c = 3 \cdot 10^8$ m/s.

Να επιλέξετε τη σωστή απάντηση (μονάδες 2).

Να δικαιολογήσετε την επιλογή σας (μονάδες 6).

Μονάδες 8

B2. Μια ηχητική πηγή εκπέμπει ήχο σταθερής συχνότητας και κινείται με σταθερή ταχύτητα. Στην ευθεία που κινείται η πηγή βρίσκεται ακίνητος παρατηρητής. Η συχνότητα του ήχου που αντιλαμβάνεται ο παρατηρητής όταν τον έχει προσπεράσει είναι κατά 30% μικρότερη από τη συχνότητα που αντιλαμβανόταν, όταν τον πλησίαζε η πηγή. Αν η ταχύτητα του ήχου στον αέρα είναι v , τότε η ταχύτητα της πηγής είναι

α. $\frac{2v}{17}$, β. $\frac{3v}{17}$, γ. $\frac{4v}{17}$

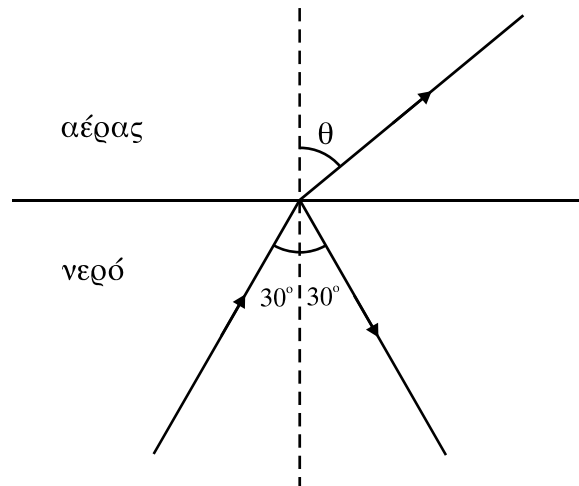
ΑΡΧΗ 4ΗΣ ΣΕΛΙΔΑΣ

Να επιλέξετε τη σωστή απάντηση (μονάδες 2).

Να δικαιολογήσετε την επιλογή σας (μονάδες 6).

Μονάδες 8

B3. Μονοχρωματική ακτίνα φωτός διαδίδεται στο νερό και προσπίπτει στην ελεύθερη επιφάνειά του με γωνία 30° . Η ακτίνα εξέρχεται στον αέρα, όπως φαίνεται στο σχήμα



Αν v είναι η ταχύτητα του φωτός στο νερό και c στον αέρα, τότε ισχύει

- α. $v < \frac{c}{2}$, β. $v = \frac{c}{2}$, γ. $v > \frac{c}{2}$

Δίνεται ότι $\eta_{\mu 30^\circ} = 1/2$

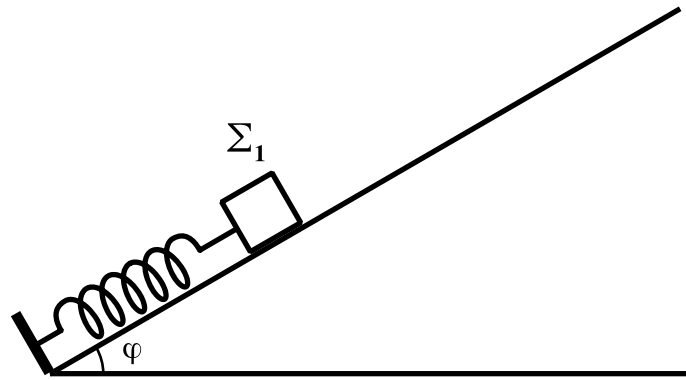
Να επιλέξετε τη σωστή απάντηση (μονάδες 2).

Να δικαιολογήσετε την επιλογή σας (μονάδες 7).

Μονάδες 9

ΘΕΜΑ Γ

Σώμα Σ_1 μάζας $m_1 = 1\text{kg}$ ισορροπεί πάνω σε λείο κεκλιμένο επίπεδο που σχηματίζει με τον ορίζοντα γωνία $\varphi = 30^\circ$. Το σώμα Σ_1 είναι δεμένο στην άκρη ιδανικού ελατηρίου σταθεράς $K = 100\text{N/m}$ το άλλο άκρο του οποίου στερεώνεται στη βάση του κεκλιμένου επιπέδου, όπως φαίνεται στο σχήμα.



Εκτρέπουμε το σώμα Σ_1 κατά $d_1 = 0,1\text{m}$ από τη θέση ισορροπίας του κατά μήκος του κεκλιμένου επιπέδου και το αφήνουμε ελεύθερο.

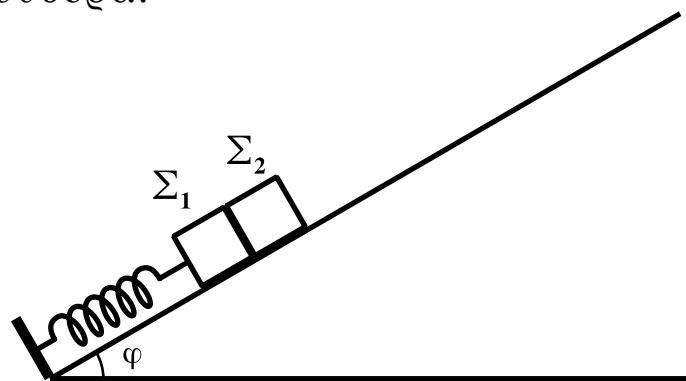
Γ1. Να αποδείξετε ότι το σώμα Σ_1 εκτελεί απλή αρμονική ταλάντωση.

Μονάδες 5

Γ2. Να υπολογίσετε τη μέγιστη τιμή του μέτρου του ρυθμού μεταβολής της ορμής του σώματος Σ_1 .

Μονάδες 5

Μετακινούμε το σώμα Σ_1 προς τα κάτω κατά μήκος του κεκλιμένου επιπέδου μέχρι το ελατήριο να συμπιεστεί από το φυσικό του μήκος κατά $\Delta l = 0,3\text{m}$. Τοποθετούμε ένα δεύτερο σώμα Σ_2 μάζας $m_2 = 1\text{kg}$ στο κεκλιμένο επίπεδο, ώστε να είναι σε επαφή με το σώμα Σ_1 , και ύστερα αφήνουμε τα σώματα ελεύθερα.



Γ3. Να υπολογίσετε τη σταθερά επαναφοράς του σώματος Σ_2 κατά τη διάρκεια της ταλάντωσής του.

Μονάδες 6

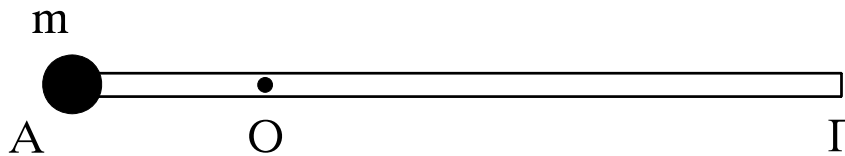
Γ4. Να υπολογίσετε σε πόση απόσταση από τη θέση που αφήσαμε ελεύθερα τα σώματα χάνεται η επαφή μεταξύ τους.

Μονάδες 9

Δίνονται: $\eta\mu 30^\circ = 1/2$, $g = 10\text{m/s}^2$

ΘΕΜΑ Δ

Λεπτή ομογενής ράβδος ΑΓ μήκους ℓ και μάζας M μπορεί να στρέφεται γύρω από οριζόντιο άξονα κάθετο στη ράβδο χωρίς τριβές, ο οποίος διέρχεται από το σημείο O της ράβδου. Η απόσταση του σημείου O από το A είναι $\frac{\ell}{4}$. Στο άκρο A της ράβδου στερεώνεται σημειακή μάζα m , όπως φαίνεται στο σχήμα.



Η ράβδος ισορροπεί σε οριζόντια θέση και δέχεται από τον άξονα δύναμη μέτρου $F = 20\text{N}$.

Δ1. Να υπολογιστούν οι μάζες m και M .

Μονάδες 5

Στη συνέχεια τοποθετούμε τον άξονα περιστροφής της ράβδου στο άκρο Γ , ώστε να παραμένει οριζόντιος και κάθετος στη ράβδο, και αφήνουμε το σύστημα ελεύθερο να περιστραφεί από την οριζόντια θέση. Να υπολογίσετε:

Δ2. το μήκος ℓ της ράβδου, αν τη στιγμή που αφήνεται ελεύθερη έχει γωνιακή επιτάχυνση μέτρου $\alpha_{\gamma\omega\nu} = 3,75\text{rad/s}^2$.

Μονάδες 7

Δ3. το λόγο της κινητικής ενέργειας της μάζας m προς τη συνολική κινητική ενέργεια του συστήματος, κατά τη διάρκεια της περιστροφής του συστήματος των δύο σωμάτων.

Μονάδες 5

Δ4. το μέτρο της στροφορμής του συστήματος των δύο σωμάτων, όταν η ράβδος έχει στραφεί κατά γωνία φ ως προς την οριζόντια διεύθυνση τέτοια, ώστε $\eta\mu\varphi = 0,3$.

Μονάδες 8

Δίνονται: επιτάχυνση βαρύτητας $g = 10\text{m/s}^2$, ροπή αδράνειας της ράβδου ως προς άξονα κάθετο στη ράβδο που διέρχεται από το κέντρο μάζας της $I_{\text{cm}} = \frac{1}{12}M\ell^2$.

ΟΔΗΓΙΕΣ ΓΙΑ ΤΟΥΣ ΕΞΕΤΑΖΟΜΕΝΟΥΣ

1. Στο τετράδιο να γράψετε **μόνον** τα προκαταρκτικά (ημερομηνία, εξεταζόμενο μάθημα, κατεύθυνση). **Να μην αντιγράψετε** τα θέματα στο τετράδιο.
2. Να γράψετε το ονοματεπώνυμό σας στο πάνω μέρος των φωτοαντιγράφων, αμέσως μόλις σας παραδοθούν. **Καμιά άλλη σημείωση δεν επιτρέπεται να γράψετε.** Κατά την αποχώρησή σας να παραδώσετε μαζί με το τετράδιο και τα φωτοαντίγραφα.
3. Να απαντήσετε **στο τετράδιό σας σε όλα** τα θέματα.
4. Να γράψετε τις απαντήσεις σας **μόνο με μπλε ή μόνο με μαύρο στυλό διαρκείας και μόνον ανεξίτηλης μελάνης.** Μπορείτε να χρησιμοποιήσετε μολύβι μόνο για σχέδια, διαγράμματα και πίνακες.
5. **Να μην χρησιμοποιήσετε το χαρτί μιλιμετρέ που βρίσκεται στο τέλος του τετραδίου**
6. Κάθε απάντηση επιστημονικά τεκμηριωμένη είναι αποδεκτή.
7. Διάρκεια εξέτασης: τρεις (3) ώρες μετά τη διανομή των φωτοαντιγράφων.
8. Χρόνος δυνατής αποχώρησης: 09.30 π.μ.

ΚΑΛΗ ΕΠΙΤΥΧΙΑ

ΤΕΛΟΣ ΜΗΝΥΜΑΤΟΣ

ΑΡΧΗ 1ΗΣ ΣΕΛΙΔΑΣ - Γ΄ ΗΜΕΡΗΣΙΩΝ

ΕΠΑΝΑΛΗΠΤΙΚΕΣ ΠΑΝΕΛΛΗΝΙΕΣ ΕΞΕΤΑΣΕΙΣ

Γ΄ ΤΑΞΗΣ ΗΜΕΡΗΣΙΟΥ ΓΕΝΙΚΟΥ ΛΥΚΕΙΟΥ

ΤΕΤΑΡΤΗ 8 ΙΟΥΝΙΟΥ 2011

ΕΞΕΤΑΖΟΜΕΝΟ ΜΑΘΗΜΑ: ΦΥΣΙΚΗ

ΘΕΤΙΚΗΣ ΚΑΙ ΤΕΧΝΟΛΟΓΙΚΗΣ ΚΑΤΕΥΘΥΝΣΗΣ

ΣΥΝΟΛΟ ΣΕΛΙΔΩΝ: ΕΠΤΑ (7)

ΘΕΜΑ Α

Στις ημιτελείς προτάσεις Α1-Α4 να γράψετε στο τετράδιό σας τον αριθμό της πρότασης και δίπλα το γράμμα που αντιστοιχεί στη φράση, η οποία τη συμπληρώνει σωστά.

Α1. Η σύνθετη ταλάντωση ενός σώματος προκύπτει από δύο απλές αρμονικές ταλαντώσεις ίδιας συχνότητας που γίνονται γύρω από την ίδια θέση ισορροπίας στην ίδια διεύθυνση. Το σώμα, σε σχέση με τις αρχικές ταλαντώσεις, εκτελεί απλή αρμονική ταλάντωση με

- α. ίδια διεύθυνση και ίδια συχνότητα.
- β. διαφορετική διεύθυνση και ίδια συχνότητα.
- γ. ίδια διεύθυνση και διαφορετική συχνότητα.
- δ. διαφορετική διεύθυνση και διαφορετική συχνότητα.

Μονάδες 5

Α2. Τα ηλεκτρομαγνητικά κύματα

- α. είναι εγκάρσια.
- β. είναι διαμήκη.
- γ. δεν υπακούουν στην αρχή της επαλληλίας.
- δ. έχουν την ίδια ταχύτητα σε οποιοδήποτε υλικό μέσο.

Μονάδες 5

Α3. Σε μία πλαστική κρούση

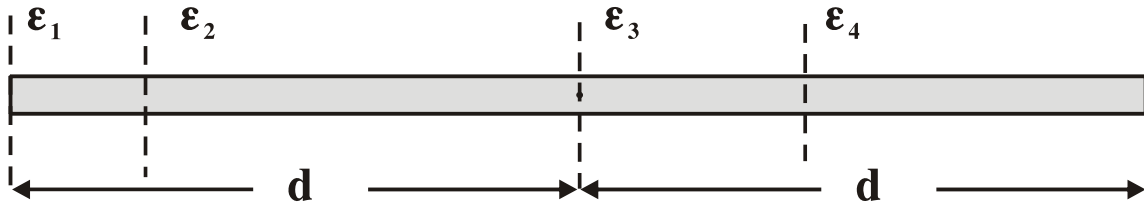
- α. δε διατηρείται η ορμή.
- β. η τελική κινητική ενέργεια του συστήματος είναι μεγαλύτερη της αρχικής.
- γ. η κινητική ενέργεια του συστήματος διατηρείται.
- δ. η αρχική κινητική ενέργεια του συστήματος είναι μεγαλύτερη της τελικής.

Μονάδες 5

ΤΕΛΟΣ 1ΗΣ ΑΠΟ 7 ΣΕΛΙΔΕΣ

ΑΡΧΗ 2ΗΣ ΣΕΛΙΔΑΣ - Γ΄ ΗΜΕΡΗΣΙΩΝ

A4. Η λεπτή ομογενής ράβδος του σχήματος έχει ροπή αδράνειας I_1, I_2, I_3, I_4 ως προς τους παράλληλους άξονες $\epsilon_1, \epsilon_2, \epsilon_3, \epsilon_4$ αντίστοιχα, όπως φαίνεται στο σχήμα.



Η μικρότερη ροπή αδράνειας είναι η

- α. I_1 .
- β. I_2 .
- γ. I_3 .
- δ. I_4 .

Μονάδες 5

A5. Να γράψετε στο τετράδιό σας το γράμμα κάθε πρότασης και δίπλα σε κάθε γράμμα τη λέξη **Σωστό**, για τη σωστή πρόταση, και τη λέξη **Λάθος**, για τη λανθασμένη.

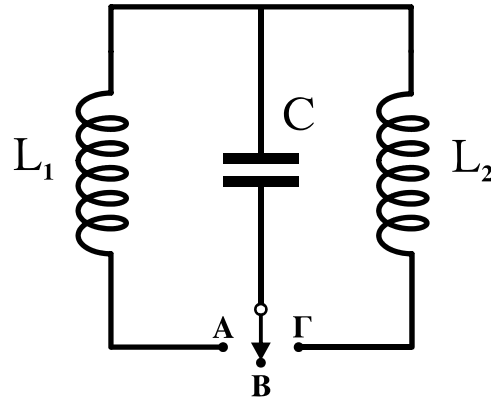
- α. Η ενέργεια ταλάντωσης στην απλή αρμονική ταλάντωση μεταβάλλεται αρμονικά με το χρόνο.
- β. Σε μία εξαναγκασμένη ταλάντωση ο διεγέρτης επιβάλλει στην ταλάντωση τη συχνότητά του.
- γ. Το κέντρο μάζας ενός σώματος μπορεί να βρίσκεται και έξω από το σώμα.
- δ. Εάν η συνολική εξωτερική ροπή σε ένα σύστημα σωμάτων είναι μηδέν, η ολική στροφορμή του συστήματος αυξάνεται συνεχώς.
- ε. Η ορμή ενός μονωμένου συστήματος σωμάτων δεν διατηρείται κατά τη διάρκεια μιας ανελαστικής κρούσης.

Μονάδες 5

ΘΕΜΑ Β

B1. Στο κύκλωμα του σχήματος ο πυκνωτής είναι φορτισμένος και ο διακόπτης βρίσκεται στη θέση Β.

ΑΡΧΗ 3ΗΣ ΣΕΛΙΔΑΣ - Γ΄ ΗΜΕΡΗΣΙΩΝ



Τη χρονική στιγμή $t_0 = 0$ ο διακόπτης τίθεται στη θέση Α και αρχίζει να εκτελείται ηλεκτρική ταλάντωση με περίοδο T . Τη χρονική στιγμή $t_1 = \frac{5T}{8}$ ο διακόπτης μεταφέρεται στη θέση Γ. Αν $I_{\max,1}$ είναι το μέγιστο ρεύμα στο κύκλωμα L_1C και $I_{\max,2}$ το μέγιστο ρεύμα στο κύκλωμα L_2C , τότε:

α. $\frac{I_{\max,1}}{I_{\max,2}} = \sqrt{2}$, β. $\frac{I_{\max,1}}{I_{\max,2}} = \sqrt{3}$, γ. $\frac{I_{\max,1}}{I_{\max,2}} = 2$.

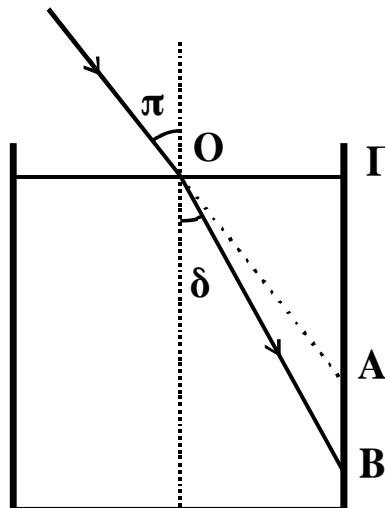
Δίνεται $L_1 = L_2$ και ότι ο διακόπτης μεταφέρεται από τη μία θέση στην άλλη ακαριαία και χωρίς να δημιουργηθεί σπινθήρας

Να επιλέξετε τη σωστή απάντηση. (μονάδες 2)

Να δικαιολογήσετε την επιλογή σας. (μονάδες 6)

Μονάδες 8

B2. Μονοχρωματική ακτίνα φωτός πέφτει στη διαχωριστική επιφάνεια υγρού και αέρα, όπως φαίνεται στο σχήμα.



ΑΡΧΗ 4ΗΣ ΣΕΛΙΔΑΣ - Γ΄ ΗΜΕΡΗΣΙΩΝ

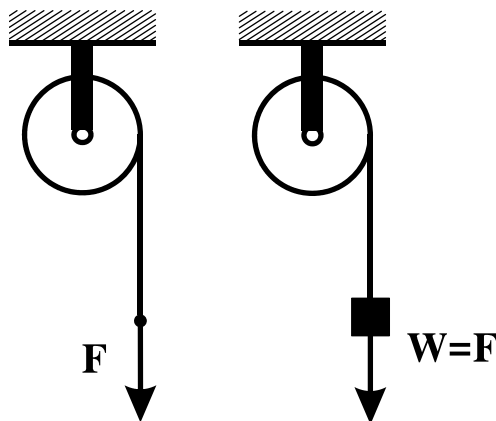
Η γωνία πρόσπτωσης είναι π , η γωνία διάθλασης είναι δ , το μήκος στην προέκταση της προσπίπτουσας ακτίνας μέχρι το κατακόρυφο τοίχωμα του δοχείου είναι OA και το μήκος στη διεύθυνση της διαθλώμενης ακτίνας μέχρι το τοίχωμα του δοχείου είναι OB . Αν η γωνία πρόσπτωσης π αυξάνεται, τότε ο λόγος $\frac{OB}{OA}$:

α. αυξάνεται, **β.** μειώνεται, **γ.** παραμένει σταθερός.
Να επιλέξετε τη σωστή απάντηση. (μονάδες 2)

Να δικαιολογήσετε την επιλογή σας. (μονάδες 6)

Μονάδες 8

B3. Τροχαλία μπορεί να περιστρέφεται χωρίς τριβές γύρω από ακλόνητο οριζόντιο άξονα που περνά από το κέντρο μάζας της. Γύρω από την τροχαλία είναι τυλιγμένο αβαρές και μη εκτατό νήμα.



Όταν στο ελεύθερο άκρο του νήματος ασκούμε κατακόρυφη δύναμη με φορά προς τα κάτω μέτρου F , η τροχαλία αποκτά γωνιακή επιτάχυνση μέτρου $\alpha_{\gamma\omega\nu,1}$ ενώ, όταν κρεμάμε στο ελεύθερο άκρο του νήματος σώμα βάρους $w = F$ η τροχαλία αποκτά γωνιακή επιτάχυνση $\alpha_{\gamma\omega\nu,2}$. Ισχύει:

α. $\alpha_{\gamma\omega\nu,1} = \alpha_{\gamma\omega\nu,2}$, **β.** $\alpha_{\gamma\omega\nu,1} > \alpha_{\gamma\omega\nu,2}$, **γ.** $\alpha_{\gamma\omega\nu,1} < \alpha_{\gamma\omega\nu,2}$.
Να επιλέξετε τη σωστή απάντηση. (μονάδες 2)

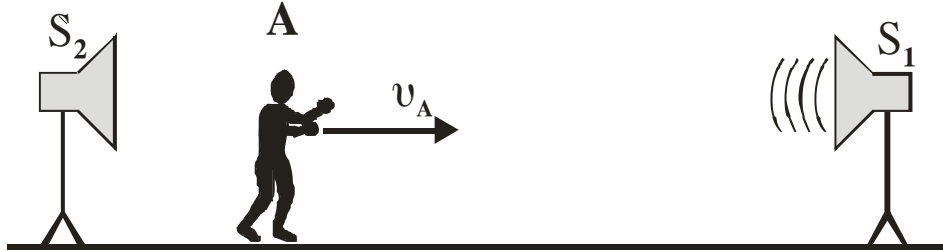
Να δικαιολογήσετε την επιλογή σας. (μονάδες 7)

Μονάδες 9

ΑΡΧΗ 5ΗΣ ΣΕΛΙΔΑΣ - Γ΄ ΗΜΕΡΗΣΙΩΝ

ΘΕΜΑ Γ

Παρατηρητής Α κινείται με σταθερή ταχύτητα v_A μεταξύ δύο ακίνητων ηχητικών πηγών S_1 και S_2 , όπως φαίνεται στο παρακάτω σχήμα.



Η πηγή S_2 αρχικά δεν εκπέμπει ήχο, ενώ η πηγή S_1 εκπέμπει ήχο με συχνότητα $f_1 = 100 \text{ Hz}$.

Γ1. Υπολογίστε την ταχύτητα v_A με την οποία πρέπει να κινείται ο παρατηρητής, ώστε να ακούει ήχο με συχνότητα $f_A = 100,5 \text{ Hz}$.

Μονάδες 6

Κάποια στιγμή ενεργοποιείται και η δεύτερη ηχητική πηγή S_2 , η οποία εκπέμπει ήχο συχνότητας $f_2 = 100 \text{ Hz}$.

Γ2. Να υπολογίσετε το χρονικό διάστημα Δt_1 μεταξύ δύο διαδοχικών μηδενισμών της έντασης του ήχου που ακούει ο κινούμενος παρατηρητής.

Μονάδες 6

Η συχνότητα της ηχητικής πηγής S_2 μεταβάλλεται σε $f'_2 = 100,5 \text{ Hz}$, ενώ ο παρατηρητής Α σταματάει να κινείται.

Γ3. Να υπολογίσετε το χρονικό διάστημα Δt_2 μεταξύ δύο διαδοχικών μηδενισμών της έντασης του ήχου που ακούει ο ακίνητος παρατηρητής.

Μονάδες 6

Γ4. Να υπολογίσετε το πλήθος των ταλαντώσεων τις οποίες εκτελεί το τύμπανο του αυτιού του παρατηρητή Α μεταξύ δύο διαδοχικών μηδενισμών της έντασης του ήχου που ακούει.

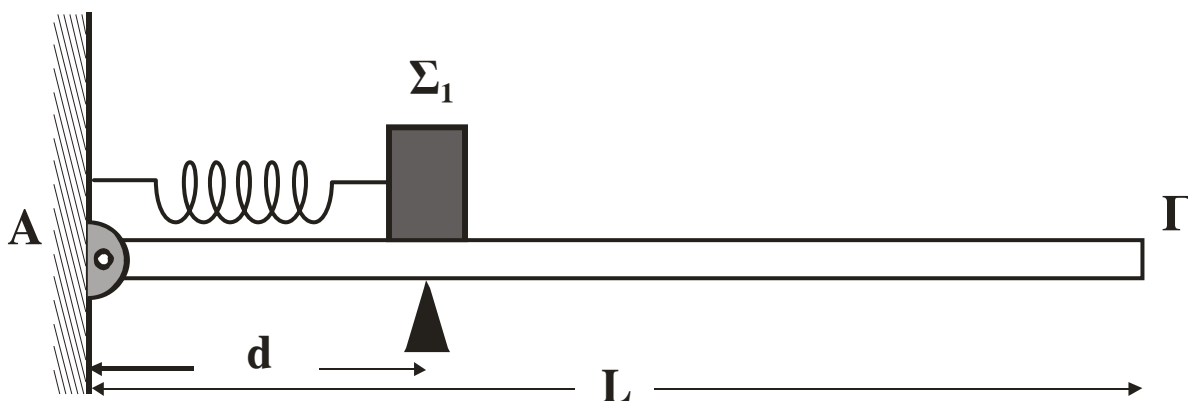
Μονάδες 7

Θεωρούμε ότι οι εντάσεις των ήχων των δύο πηγών είναι ίσες και δεν μεταβάλλονται με την απόσταση.

Δίνεται: ταχύτητα διάδοσης ήχου στον αέρα $v_{\eta\chi} = 340 \text{ m/s}$.

ΘΕΜΑ Δ

Λεία οριζόντια σανίδα μήκους $L = 3\text{m}$ και μάζας $M = 0,4\text{ Kg}$ αρθρώνεται στο άκρο της A σε κατακόρυφο τοίχο. Σε απόσταση $d = 1\text{m}$ από τον τοίχο, η σανίδα στηρίζεται ώστε να διατηρείται οριζόντια. Ιδανικό αβαρές ελατήριο σταθεράς $K = 100\text{ N/m}$ συνδέεται με το ένα άκρο του στον τοίχο και το άλλο σε σώμα Σ_1 μάζας $m_1 = 1\text{ Kg}$. Το ελατήριο βρίσκεται στο φυσικό του μήκος, ο άξονάς του είναι οριζόντιος και διέρχεται από το κέντρο μάζας του σώματος Σ_1 .



Το κέντρο μάζας του σώματος Σ_1 βρίσκεται σε απόσταση d από τον τοίχο. Στη συνέχεια, ασκούμε στο σώμα Σ_1 σταθερή οριζόντια δύναμη μέτρου $F = 40\text{ N}$ με κατεύθυνση προς το άλλο άκρο Γ της σανίδας. Όταν το σώμα Σ_1 διανύσει απόσταση $s = 5\text{ cm}$, η δύναμη παύει να ασκείται στο σώμα και, στη συνέχεια, το σώμα εκτελεί απλή αρμονική ταλάντωση.

Δ1. Να υπολογίσετε το πλάτος της απλής αρμονικής ταλάντωσης που θα εκτελέσει το σώμα Σ_1 .

Μονάδες 5

Δ2. Να εκφράσετε το μέτρο της δύναμης F_A που δέχεται η σανίδα από τον τοίχο σε συνάρτηση με την απομάκρυνση του σώματος Σ_1 και να σχεδιάσετε την αντίστοιχη γραφική παράσταση. Για το σχεδιασμό της γραφικής παράστασης να χρησιμοποιηθεί χαρτί μιλιμετρέ.

Μονάδες 7

Κατά μήκος της σανίδας από το άκρο Γ κινείται σώμα Σ_2 μάζας $m_2 = 1\text{ Kg}$ με ταχύτητα $v_2 = 2\sqrt{3}\text{ m/s}$. Τα δύο σώματα συγκρούονται κεντρικά και ελαστικά, όταν η απομάκρυνση

ΑΡΧΗ 7ΗΣ ΣΕΛΙΔΑΣ - Γ΄ ΗΜΕΡΗΣΙΩΝ

του σώματος Σ_1 είναι x_1 , όπου $x_1 \geq 0$. Το σώμα Σ_1 μετά την κρούση ταλαντώνεται με το μέγιστο δυνατό πλάτος.

Δ3. Να βρείτε την απομάκρυνση x_1 .

Μονάδες 6

Δ4. Να βρείτε μετά από πόσο χρονικό διάστημα από τη στιγμή της κρούσης τα δύο σώματα θα συγκρουστούν για δεύτερη φορά.

Μονάδες 7

Θεωρούμε θετική τη φορά της απομάκρυνσης προς το Γ. Τριβές στην άρθρωση και στο υποστήριγμα δεν υπάρχουν. Δίνεται: επιτάχυνση βαρύτητας $g = 10\text{m/s}^2$.

ΟΔΗΓΙΕΣ (για τους εξεταζομένους)

1. Στο τετράδιο να γράψετε μόνο τα προκαταρκτικά (ημερομηνία, εξεταζόμενο μάθημα). Να μην αντιγράψετε τα θέματα στο τετράδιο.
2. Να γράψετε το ονοματεπώνυμό σας στο πάνω μέρος των φωτοαντιγράφων αμέσως μόλις σας παραδοθούν. Δεν επιτρέπεται να γράψετε καμιά άλλη σημείωση. Κατά την αποχώρησή σας να παραδώσετε μαζί με το τετράδιο και τα φωτοαντίγραφα.
3. Να απαντήσετε στο τετράδιό σας σε όλα τα θέματα.
4. Να γράψετε τις απαντήσεις σας μόνο με μπλε ή μόνο με μαύρο στυλό. Μπορείτε να χρησιμοποιήσετε μολύβι μόνο για σχέδια, διαγράμματα και πίνακες.
5. Κάθε απάντηση τεκμηριωμένη είναι αποδεκτή.
6. Διάρκεια εξέτασης: τρεις (3) ώρες μετά τη διανομή των φωτοαντιγράφων.
7. Χρόνος δυνατής αποχώρησης: 18:15.

ΚΑΛΗ ΕΠΙΤΥΧΙΑ

ΤΕΛΟΣ ΜΗΝΥΜΑΤΟΣ

ΑΡΧΗ 1ΗΣ ΣΕΛΙΔΑΣ - Γ΄ ΗΜΕΡΗΣΙΩΝ

ΕΠΑΝΑΛΗΠΤΙΚΕΣ ΠΑΝΕΛΛΗΝΙΕΣ ΕΞΕΤΑΣΕΙΣ

Γ΄ ΤΑΞΗΣ ΗΜΕΡΗΣΙΟΥ ΓΕΝΙΚΟΥ ΛΥΚΕΙΟΥ

ΤΕΤΑΡΤΗ 13 ΙΟΥΝΙΟΥ 2012

ΕΞΕΤΑΖΟΜΕΝΟ ΜΑΘΗΜΑ: ΦΥΣΙΚΗ

ΘΕΤΙΚΗΣ ΚΑΙ ΤΕΧΝΟΛΟΓΙΚΗΣ ΚΑΤΕΥΘΥΝΣΗΣ

ΣΥΝΟΛΟ ΣΕΛΙΔΩΝ: ΟΚΤΩ (8)

ΘΕΜΑ Α

Στις ημιτελείς προτάσεις Α1-Α4 να γράψετε στο τετράδιό σας τον αριθμό της πρότασης και δίπλα το γράμμα που αντιστοιχεί στη φράση, η οποία τη συμπληρώνει σωστά.

Α1. Σφαίρα, μάζας m_1 , κινούμενη με ταχύτητα \vec{v}_1 , συγκρούεται μετωπικά και ελαστικά με ακίνητη σφαίρα μάζας m_2 . Οι ταχύτητες \vec{v}'_1 και \vec{v}'_2 των σφαιρών μετά την κρούση

- α. έχουν πάντα την ίδια φορά
- β. σχηματίζουν μεταξύ τους γωνία 90°
- γ. έχουν πάντα αντίθετη φορά
- δ. έχουν πάντα την ίδια διεύθυνση.

Μονάδες 5

Α2. Σε γραμμικό ελαστικό μέσο έχει δημιουργηθεί στάσιμο κύμα. Μερικοί διαδοχικοί δεσμοί ($\Delta_1, \Delta_2, \Delta_3$) και μερικές διαδοχικές κοιλίες (K_1, K_2, K_3) του στάσιμου κύματος φαίνονται στο σχήμα.



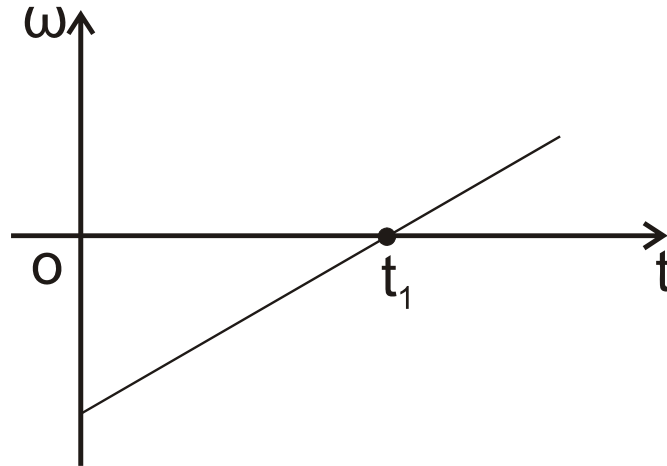
Αν λ το μήκος κύματος των κυμάτων που δημιούργησαν το στάσιμο κύμα, τότε η απόσταση ($\Delta_1 K_2$) είναι

- α. λ
- β. $3\frac{\lambda}{4}$
- γ. $\frac{\lambda}{2}$
- δ. $3\frac{\lambda}{2}$.

Μονάδες 5

ΑΡΧΗ 2ΗΣ ΣΕΛΙΔΑΣ - Γ΄ ΗΜΕΡΗΣΙΩΝ

A3. Στερεό σώμα στρέφεται γύρω από σταθερό άξονα που διέρχεται από το κέντρο μάζας του. Η γωνιακή ταχύτητα (ω) μεταβάλλεται με το χρόνο (t), όπως στο σχήμα:



Η συνισταμένη των ροπών που ασκούνται στο σώμα:

- α. είναι μηδέν τη χρονική στιγμή t_1
- β. είναι σταθερή και διάφορη του μηδενός
- γ. είναι σταθερή και ίση με το μηδέν
- δ. αυξάνεται με το χρόνο.

Μονάδες 5

A4. Σε μία φθίνουσα μηχανική ταλάντωση η δύναμη αντίστασης έχει τη μορφή $F_{αντ} = -bv$. Αρχικά η σταθερά απόσβεσης έχει τιμή b_1 . Στη συνέχεια η τιμή της γίνεται b_2 με $b_2 > b_1$. Τότε:

- α. Το πλάτος της ταλάντωσης μειώνεται πιο γρήγορα με το χρόνο και η περίοδός της παρουσιάζει μικρή μείωση.
- β. Το πλάτος της ταλάντωσης αυξάνεται πιο γρήγορα με το χρόνο και η περίοδός της παρουσιάζει μικρή αύξηση.
- γ. Το πλάτος της ταλάντωσης μειώνεται πιο γρήγορα με το χρόνο και η περίοδός της παρουσιάζει μικρή αύξηση.
- δ. Το πλάτος της ταλάντωσης αυξάνεται πιο γρήγορα με το χρόνο και η περίοδός της παρουσιάζει μικρή μείωση.

Μονάδες 5

ΑΡΧΗ 3ΗΣ ΣΕΛΙΔΑΣ - Γ΄ ΗΜΕΡΗΣΙΩΝ

A5. Να γράψετε στο τετράδιό σας το γράμμα κάθε πρότασης και δίπλα σε κάθε γράμμα τη λέξη **Σωστό**, για τη σωστή πρόταση, και τη λέξη **Λάθος**, για τη λανθασμένη.

- α. Το ρεύμα σε μία κεραία παραγωγής ηλεκτρομαγνητικών κυμάτων γίνεται μέγιστο, όταν τα φορτία στα άκρα της κεραίας μηδενίζονται.
- β. Οι ακτίνες Χ εκπέμπονται σε αντιδράσεις πυρήνων και σε διασπάσεις στοιχειωδών σωματιδίων.
- γ. Το πλάτος ενός αρμονικού κύματος εξαρτάται από το μήκος κύματος λ του κύματος αυτού.
- δ. Η ροπή αδράνειας ως προς άξονα ενός στερεού έχει τη μικρότερη τιμή της, όταν ο άξονας αυτός διέρχεται από το κέντρο μάζας του στερεού.
- ε. Μονάδα μέτρησης του ρυθμού μεταβολής της στροφορμής είναι και το $1\text{N} \cdot \text{m}$.

Μονάδες 5

ΘΕΜΑ Β

B1. Αυτοκίνητο με ταχύτητα $v_A = \frac{v}{10}$ (όπου v η ταχύτητα του ήχου ως προς τον ακίνητο αέρα) κινείται ευθύγραμμα προς ακίνητο περιπολικό. Προκειμένου να ελεγχθεί η ταχύτητα του αυτοκινήτου εκπέμπεται από το περιπολικό ηχητικό κύμα συχνότητας f_1 . Το κύμα, αφού ανακλαστεί στο αυτοκίνητο, επιστρέφει στο περιπολικό με συχνότητα f_2 . Ο λόγος των συχνοτήτων $\frac{f_2}{f_1}$ είναι:

α. $\frac{11}{9}$ β. $\frac{11}{10}$ γ. $\frac{9}{11}$

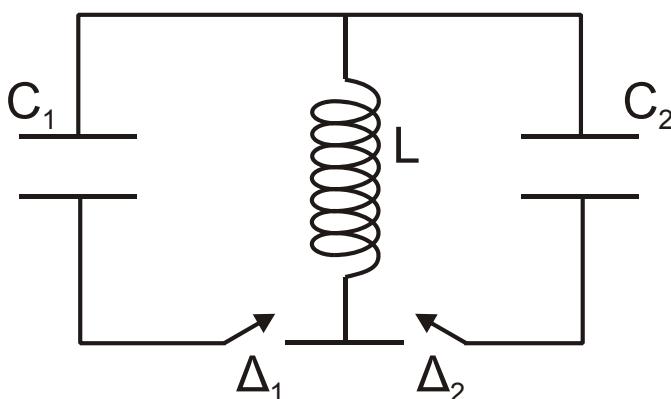
Να επιλέξετε τη σωστή απάντηση (μονάδες 2).

Να δικαιολογήσετε την επιλογή σας (μονάδες 6).

Μονάδες 8

ΑΡΧΗ 4ΗΣ ΣΕΛΙΔΑΣ - Γ΄ ΗΜΕΡΗΣΙΩΝ

B2. Στο ιδανικό κύκλωμα L-C του σχήματος έχουμε αρχικά τους διακόπτες Δ_1 και Δ_2 ανοικτούς. Οι πυκνωτές χωρητικότητας C_1 και C_2 έχουν φορτιστεί μέσω πηγών συνεχούς τάσης με φορτία $Q_1=Q_2=Q$. Τη χρονική στιγμή $t_0=0$ ο διακόπτης Δ_1 κλείνει, οπότε στο κύκλωμα L- C_1 έχουμε αμείωτη ηλεκτρική ταλάντωση. Τη χρονική στιγμή $t_1=\frac{7T_1}{4}$, όπου T_1 η περίοδος της ταλάντωσης του κυκλώματος L- C_1 , ο διακόπτης Δ_1 ανοίγει και ταυτόχρονα κλείνει ο διακόπτης Δ_2 . Δίνεται ότι $C_2 = 2C_1$.



Το μέγιστο φορτίο που θα αποκτήσει ο πυκνωτής χωρητικότητας C_2 κατά τη διάρκεια της ηλεκτρικής ταλάντωσης του κυκλώματος L- C_2 είναι:

α. $\frac{3Q}{2}$ β. $\frac{Q}{\sqrt{3}}$ γ. $\sqrt{3}Q$

Να επιλέξετε τη σωστή απάντηση (μονάδες 2).

Να δικαιολογήσετε την επιλογή σας (μονάδες 6).

Μονάδες 8

B3. Υλικό σημείο εκτελεί ταυτόχρονα δύο απλές αρμονικές ταλαντώσεις, γύρω από την ίδια θέση ισορροπίας και στην ίδια διεύθυνση. Οι ταλαντώσεις περιγράφονται από τις σχέσεις:

$$y_1=A\eta\mu(\omega t+\frac{\pi}{3}), \quad y_2=\sqrt{3}A\eta\mu(\omega t-\frac{\pi}{6}).$$

ΑΡΧΗ 5ΗΣ ΣΕΛΙΔΑΣ - Γ΄ ΗΜΕΡΗΣΙΩΝ

Αν E_1 , E_2 , $E_{ολ}$ είναι οι ενέργειες ταλάντωσης για την πρώτη, για τη δεύτερη και για τη συνισταμένη ταλάντωση, τότε ισχύει:

α. $E_{ολ} = E_1 - E_2$ **β.** $E_{ολ} = E_1 + E_2$ **γ.** $E_{ολ}^2 = E_1^2 + E_2^2$

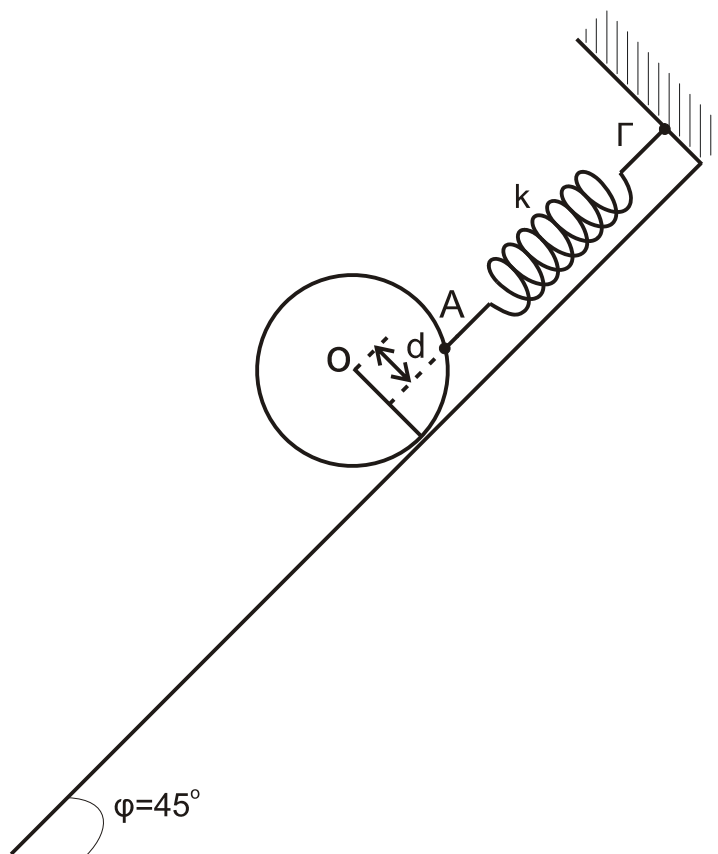
Να επιλέξετε τη σωστή απάντηση (μονάδες 2).

Να δικαιολογήσετε την επιλογή σας (μονάδες 7).

Μονάδες 9

ΘΕΜΑ Γ

Συμπαγής ομογενής δίσκος, μάζας $M=2\sqrt{2}$ kg και ακτίνας $R=0,1$ m, είναι προσδεμένος σε ιδανικό ελατήριο, σταθεράς $k=100$ N/m στο σημείο A και ισορροπεί πάνω σε κεκλιμένο επίπεδο, που σχηματίζει γωνία $\varphi=45^\circ$ με το οριζόντιο επίπεδο, όπως στο σχήμα. Το ελατήριο είναι παράλληλο στο κεκλιμένο επίπεδο και ο άξονας του ελατηρίου απέχει απόσταση $d=\frac{R}{2}$ από το κέντρο (O) του δίσκου. Το άλλο άκρο του ελατηρίου είναι στερεωμένο ακλόνητα στο σημείο Γ.



ΤΕΛΟΣ 5ΗΣ ΑΠΟ 8 ΣΕΛΙΔΕΣ

ΑΡΧΗ 6ΗΣ ΣΕΛΙΔΑΣ - Γ΄ ΗΜΕΡΗΣΙΩΝ

Γ1. Να υπολογίσετε την επιμήκυνση του ελατηρίου.

Μονάδες 6

Γ2. Να υπολογίσετε το μέτρο της στατικής τριβής και να προσδιορίσετε την κατεύθυνσή της.

Μονάδες 6

Κάποια στιγμή το ελατήριο κόβεται στο σημείο Α και ο δίσκος αμέσως κυλιέται, χωρίς να ολισθαίνει, κατά μήκος του κεκλιμένου επιπέδου.

Γ3. Να υπολογίσετε την επιτάχυνση του κέντρου μάζας του δίσκου.

Μονάδες 6

Γ4. Να υπολογίσετε τη στροφορμή του δίσκου ως προς τον άξονα περιστροφής του, όταν το κέντρο μάζας του έχει μετακινηθεί κατά διάστημα $s=0,3\sqrt{2}$ m στη διεύθυνση του κεκλιμένου επιπέδου.

Μονάδες 7

Δίνονται: η ροπή αδράνειας ομογενούς συμπαγούς δίσκου ως προς άξονα που διέρχεται κάθετα από το κέντρο του

$$I = \frac{1}{2}MR^2, \text{ η επιτάχυνση της βαρύτητας } g=10\text{m/s}^2, \text{ η } \mu=45^\circ = \frac{\sqrt{2}}{2}.$$

ΘΕΜΑ Δ

Σε λείο οριζόντιο επίπεδο σφαίρα μάζας $m_1=m=1\text{kg}$,

κινούμενη με ταχύτητα $v=\frac{4}{3}$ m/s, συγκρούεται ελαστικά

αλλά όχι κεντρικά με δεύτερη όμοια σφαίρα μάζας $m_2=m$, που είναι αρχικά ακίνητη. Μετά την κρούση οι σφαίρες

έχουν ταχύτητες μέτρων v_1 και $v_2 = \frac{v_1}{\sqrt{3}}$, αντίστοιχα.

Δ1. Να βρείτε τη γωνία φ που σχηματίζει το διάνυσμα της ταχύτητας $\underline{v_2}$ με το διάνυσμα της ταχύτητας $\underline{v_1}$.

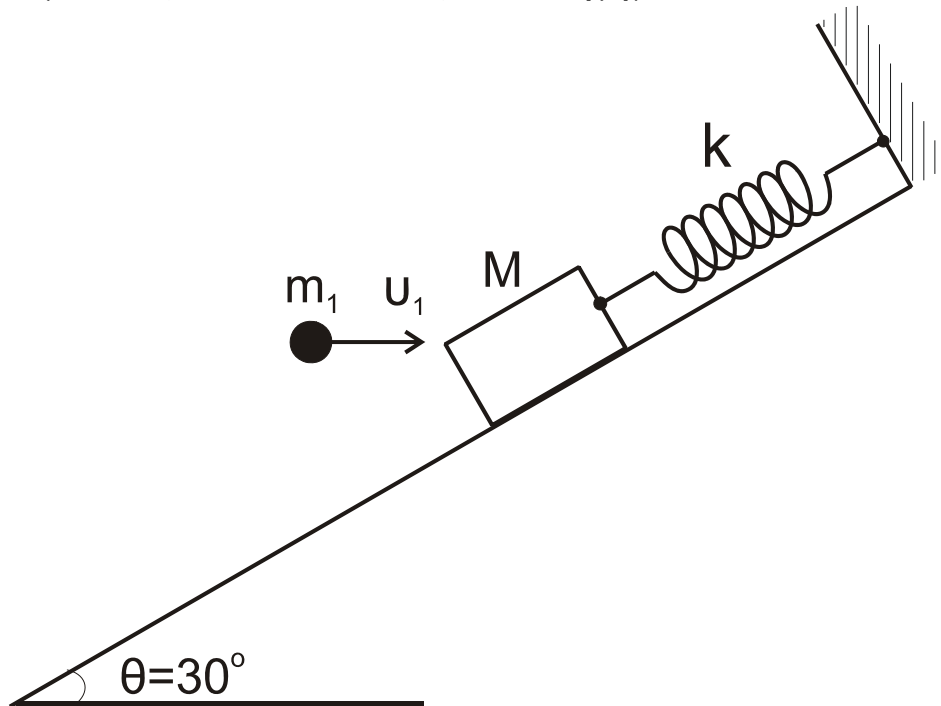
Μονάδες 8

ΑΡΧΗ 7ΗΣ ΣΕΛΙΔΑΣ - Γ΄ ΗΜΕΡΗΣΙΩΝ

Δ2. Να υπολογίσετε τα μέτρα των ταχυτήτων v_1 και v_2 .

Μονάδες 4

Σώμα μάζας $M=3m$ ισορροπεί δεμένο στο άκρο ελατηρίου, σταθεράς $k=100 \text{ N/m}$, που βρίσκεται κατά μήκος κεκλιμένου επιπέδου γωνίας $\theta = 30^\circ$, όπως στο σχήμα.



Η σφαίρα, μάζας m_1 , κινούμενη οριζόντια με την ταχύτητα \underline{u}_1 , σφηνώνεται στο σώμα M .

Δ3. Να βρείτε τη μεταβολή της κινητικής ενέργειας του συστήματος των σωμάτων (M, m_1) κατά την κρούση.

Μονάδες 6

Δ4. Δεδομένου ότι το συσσωμάτωμα (M, m_1) μετά την κρούση εκτελεί απλή αρμονική ταλάντωση, να βρείτε το πλάτος A της ταλάντωσης αυτής.

Μονάδες 7

Δίνονται: η επιτάχυνση βαρύτητας $g=10 \text{ m/s}^2$, $\eta\mu 30^\circ = \frac{1}{2}$,

$$\sigma\upsilon\nu 30^\circ = \frac{\sqrt{3}}{2}.$$

ΑΡΧΗ 8ΗΣ ΣΕΛΙΔΑΣ - Γ΄ ΗΜΕΡΗΣΙΩΝ

ΟΔΗΓΙΕΣ (για τους εξεταζομένους)

1. Στο τετράδιο να γράψετε μόνο τα προκαταρκτικά (ημερομηνία, εξεταζόμενο μάθημα). **Να μην αντιγράψετε** τα θέματα στο τετράδιο.
2. Να γράψετε το ονοματεπώνυμό σας στο πάνω μέρος των φωτοαντιγράφων αμέσως μόλις σας παραδοθούν. **Δεν επιτρέπεται να γράψετε** καμιά άλλη σημείωση. Κατά την αποχώρησή σας να παραδώσετε μαζί με το τετράδιο και τα φωτοαντίγραφα.
3. Να απαντήσετε **στο τετράδιό σας** σε όλα τα θέματα.
4. Να γράψετε τις απαντήσεις σας **μόνο** με μπλε ή **μόνο** με μαύρο στυλό. Μπορείτε να χρησιμοποιήσετε μολύβι μόνο για σχέδια, διαγράμματα και πίνακες.
5. Να μη χρησιμοποιήσετε χαρτί μιλιμετρέ.
6. Κάθε απάντηση τεκμηριωμένη είναι αποδεκτή.
7. Διάρκεια εξέτασης: τρεις (3) ώρες μετά τη διανομή των φωτοαντιγράφων.
8. Χρόνος δυνατής αποχώρησης: 18:30.

ΚΑΛΗ ΕΠΙΤΥΧΙΑ

ΤΕΛΟΣ ΜΗΝΥΜΑΤΟΣ

ΑΡΧΗ 1ΗΣ ΣΕΛΙΔΑΣ – Γ΄ ΗΜΕΡΗΣΙΩΝ
ΕΠΑΝΑΛΗΠΤΙΚΕΣ ΠΑΝΕΛΛΗΝΙΕΣ ΕΞΕΤΑΣΕΙΣ
Γ΄ ΤΑΞΗΣ ΗΜΕΡΗΣΙΟΥ ΓΕΝΙΚΟΥ ΛΥΚΕΙΟΥ
ΤΡΙΤΗ 11 ΙΟΥΝΙΟΥ 2013
ΕΞΕΤΑΖΟΜΕΝΟ ΜΑΘΗΜΑ: ΦΥΣΙΚΗ
ΘΕΤΙΚΗΣ ΚΑΙ ΤΕΧΝΟΛΟΓΙΚΗΣ ΚΑΤΕΥΘΥΝΣΗΣ
ΣΥΝΟΛΟ ΣΕΛΙΔΩΝ: ΕΞΙ (6)

ΘΕΜΑ Α

Στις ημιτελείς προτάσεις **A1-A4** να γράψετε στο τετράδιό σας τον αριθμό της πρότασης και δίπλα το γράμμα που αντιστοιχεί στη φράση, η οποία τη συμπληρώνει σωστά.

- A1.** Σε μία απλή αρμονική ταλάντωση η ταχύτητα του σώματος που ταλαντώνεται δίνεται από τη σχέση $v = A\omega\mu\omega t$. Τότε η απομάκρυνση x από τη θέση ισορροπίας δίνεται από τη σχέση:
- α. $x = A\eta\mu\omega t$
 - β. $x = A\sigma\upsilon\nu\omega t$
 - γ. $x = A\eta\mu(\omega t + \pi)$
 - δ. $x = A\eta\mu(\omega t + \frac{3\pi}{2})$.

Μονάδες 5

- A2.** Όταν οδηγούμε τη νύχτα σε βρεγμένο δρόμο, με τα φώτα αναμμένα, η οδήγησή μας είναι
- α. ευκολότερη λόγω του φαινομένου της ολικής ανάκλασης του φωτός
 - β. ευκολότερη λόγω του φαινομένου της διάχυσης του φωτός
 - γ. δυσκολότερη λόγω του φαινομένου της κατοπτρικής ανάκλασης του φωτός
 - δ. δυσκολότερη λόγω του φαινομένου της διάχυσης του φωτός.

Μονάδες 5

- A3.** Σε μια φθίνουσα ταλάντωση η δύναμη που προκαλεί την απόσβεση είναι της μορφής $F = -bu$, όπου b θετική σταθερά και u η ταχύτητα του σώματος που ταλαντώνεται. Το έργο της δύναμης αυτής είναι
- α. θετικό, όταν το σώμα κινείται προς την αρνητική κατεύθυνση
 - β. πάντα αρνητικό
 - γ. πάντα θετικό
 - δ. μηδέν για μια πλήρη ταλάντωση.

Μονάδες 5

ΑΡΧΗ 2ΗΣ ΣΕΛΙΔΑΣ – Γ΄ ΗΜΕΡΗΣΙΩΝ

- A4.** Ιδανικό κύκλωμα **L₁-C** εκτελεί αμείωτη ηλεκτρική ταλάντωση με συχνότητα f_1 . Εισάγοντας πυρήνα μαλακού σιδήρου στο πηνίο, παρατηρούμε ότι η συχνότητα της ταλάντωσης γίνεται $f_2 = \frac{f_1}{4}$. Ο συντελεστής αυτεπαγωγής L_2 του πηνίου έγινε
- α. $4L_1$
 - β. $16L_1$
 - γ. $\frac{L_1}{4}$
 - δ. $\frac{L_1}{16}$

Μονάδες 5

- A5.** Να γράψετε στο τετράδιό σας το γράμμα κάθε πρότασης και δίπλα σε κάθε γράμμα τη λέξη **Σωστό**, για τη σωστή πρόταση, και τη λέξη **Λάθος**, για τη λανθασμένη.
- α. Τα υποθετικά στερεά που δεν παραμορφώνονται, όταν τους ασκούνται δυνάμεις, λέγονται μηχανικά στερεά.
 - β. Το ορατό φως παράγεται κατά τις αποδιεγέρσεις πυρήνων στα άτομα και στα μόρια.
 - γ. Το φαινόμενο της διάθλασης παρατηρείται μόνο στο ορατό φως.
 - δ. Κατά την κεντρική ελαστική κρούση δύο σφαιρών, οι οποίες έχουν ίσες μάζες, οι σφαίρες ανταλλάσσουν ταχύτητες.
 - ε. Μονάδα μέτρησης στροφορμής στο SI είναι το $1 \text{ N} \cdot \text{m} \cdot \text{s}$.

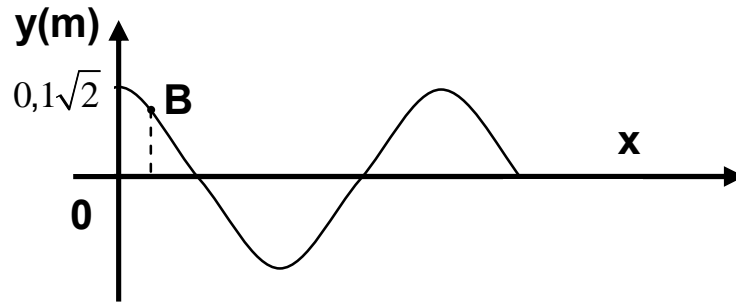
Μονάδες 5

ΘΕΜΑ Β

- B1.** Απλός αρμονικός ταλαντωτής, ελατήριο-μάζα, με σταθερά ελατηρίου $k = 100 \text{ N/m}$ και μάζα $m = 1 \text{ kg}$ εκτελεί εξαναγκασμένη ταλάντωση με συχνότητα διεγέρτη $f = \frac{8}{\pi} \text{ Hz}$. Αν η συχνότητα του διεγέρτη αυξηθεί, τότε το πλάτος της ταλάντωσης
- i. μειώνεται
 - ii. αυξάνεται
 - iii. μένει σταθερό.
- α) Να επιλέξετε τη σωστή απάντηση (μονάδες 2).
β) Να δικαιολογήσετε την επιλογή σας (μονάδες 6).

Μονάδες 8

- B2.** Το παρακάτω σχήμα δίνει το στιγμιότυπο στάσιμου κύματος, με περίοδο T και μήκος κύματος λ , τη χρονική στιγμή $t = \frac{T}{8}$.



Το σημείο 0 είναι κοιλία που για $t = 0\text{s}$ διέρχεται από τη θέση ισορροπίας με θετική ταχύτητα. Το πλάτος της ταλάντωσης σημείου B

με $x_B = \frac{\lambda}{8}$ είναι

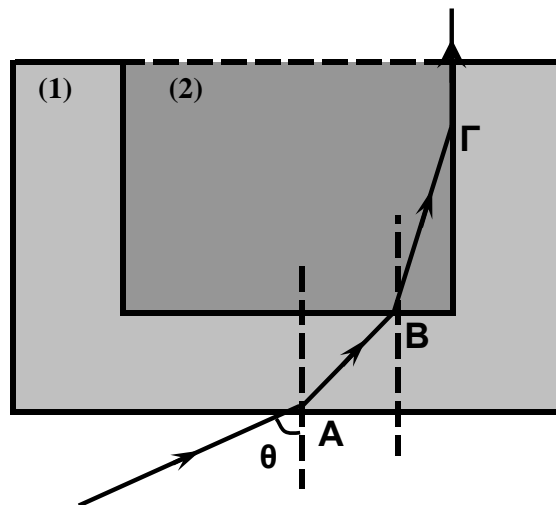
- i. 0,05 m
- ii. 0,1 m
- iii. $0,1\sqrt{2}$ m

α) Να επιλέξετε τη σωστή απάντηση (μονάδες 2).

β) Να δικαιολογήσετε την επιλογή σας (μονάδες 6).

Μονάδες 8

B3. Δύο υλικά (1) και (2) με δείκτες διάθλασης n_1 και n_2 , αντίστοιχα, με $n_1 < n_2$, τοποθετούνται όπως στο παρακάτω σχήμα:



Μονοχρωματική δέσμη φωτός από τον αέρα εισέρχεται στο υλικό (1) στο σημείο A με γωνία πρόσπτωσης θ . Μετά από διάθλαση στο σημείο B, εισέρχεται στο υλικό (2) και συναντά τη διαχωριστική επιφάνεια των δύο υλικών στο σημείο Γ. Αν γνωρίζουμε ότι στη συνέχεια κινείται παράλληλα με τη διαχωριστική επιφάνεια των δύο υλικών, τότε ισχύει:

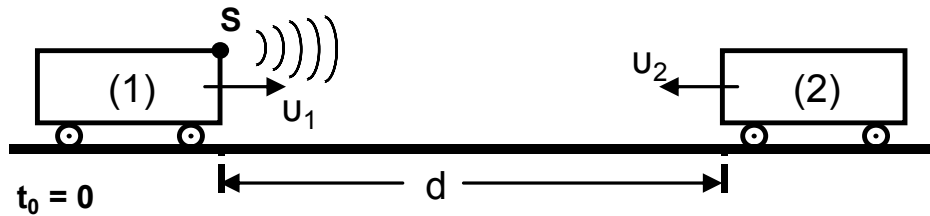
- i. $n_1 \mu \theta = \frac{n_1}{n_2}$
- ii. $n_1 \mu \theta = \sqrt{n_2^2 - n_1^2}$
- iii. $n_1 \mu \theta = 1 - \frac{n_1}{n_2}$

- α) Να επιλέξετε τη σωστή απάντηση (μονάδες 2).
 β) Να δικαιολογήσετε την επιλογή σας (μονάδες 7).

Μονάδες 9

ΘΕΜΑ Γ

Σε κινούμενο τρένο (1) με ταχύτητα u_1 υπάρχει ηχητική πηγή που εκπέμπει ήχο συχνότητας f_s για χρονικό διάστημα Δt_s . Τρένο (2) κινείται με ταχύτητα u_2 αντίθετης φοράς και τη στιγμή $t_0 = 0$ απέχει από το τρένο (1) απόσταση d . Στο τρένο (1) υπάρχει συσκευή ανίχνευσης των ανακλώμενων στο τρένο (2) ηχητικών κυμάτων. Δίνεται ότι ο ανακλώμενος ήχος στο τρένο (2) έχει την ίδια συχνότητα με τον προσπίπτοντα σε αυτόν ήχο.



Γ1. Αν f_1 είναι η συχνότητα του ήχου που ανιχνεύει η συσκευή, να δείξετε

$$\text{ότι } f_1 = \frac{(u+u_2)}{(u-u_2)} \cdot \frac{(u+u_1)}{(u-u_1)} \cdot f_s.$$

Μονάδες 7

Δίνονται: ταχύτητα ήχου $u = 340 \text{ m/s}$, $f_s = 1900 \text{ Hz}$, $u_1 = 20 \text{ m/s}$, $u_2 = 20 \text{ m/s}$, $\Delta t_s = 0,81 \text{ s}$.

Γ2. Αν τη χρονική στιγμή $t_1 = 6,8 \text{ s}$ η συσκευή αρχίζει να ανιχνεύει τον ανακλώμενο ήχο, να βρεθεί η απόσταση d που είχαν τα τρένα τη χρονική στιγμή $t_0 = 0$.

Μονάδες 9

Γ3. Ποια χρονική στιγμή t_2 η συσκευή ανίχνευσης των ανακλώμενων κυμάτων σταματά να καταγράφει τον ανακλώμενο ήχο;

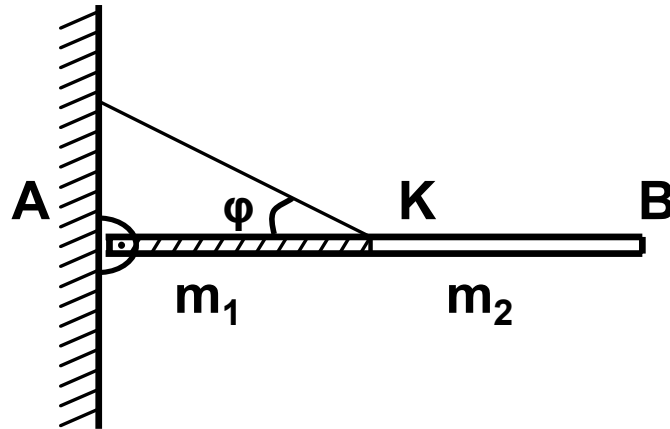
Μονάδες 9

ΘΕΜΑ Δ

Μια ισοπαχής δοκός AB αποτελείται από δύο ομογενή τμήματα AK και KB, μήκους $\frac{L}{2}$ το καθένα, με μάζες $m_1 = 5 m_2$ και $m_2 = 0,5 \text{ kg}$, αντίστοιχα.

Τα κομμάτια αυτά είναι κολλημένα μεταξύ τους στο σημείο K, ώστε να σχηματίζουν τη δοκό AB μήκους $L = 1 \text{ m}$.

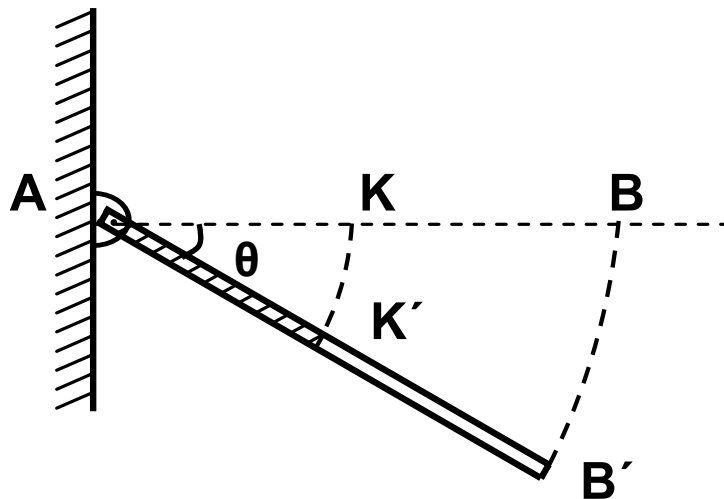
Η δοκός ισορροπεί σε οριζόντια θέση, με το άκρο της A να στηρίζεται στον τοίχο μέσω άρθρωσης, ενώ το μέσο της K συνδέεται με τον τοίχο με σχοινί που σχηματίζει γωνία $\varphi = 30^\circ$ με τη δοκό.



Δ1. Να υπολογίσετε τις δυνάμεις που δέχεται η δοκός από το σχοινί και την άρθρωση.

Μονάδες 6

Κάποια στιγμή το σχοινί κόβεται και η ράβδος αρχίζει να στρέφεται χωρίς τριβές γύρω από το άκρο της A σε κατακόρυφο επίπεδο.



Δ2. Να υπολογίσετε το μέτρο της γωνιακής επιτάχυνσης της ράβδου σε συνάρτηση με τη γωνία θ , που σχηματίζει αυτή με την αρχική της θέση ($0^\circ \leq \theta < 90^\circ$).

Μονάδες 7

Δ3. Να υπολογίσετε το μέτρο της ταχύτητας του άκρου B' της ράβδου ($u_{B'}$) σε συνάρτηση με τη γωνία θ .

Μονάδες 6

Τη στιγμή που η ράβδος έχει στραφεί κατά γωνία $\theta = 30^\circ$, συγκρούεται πλαστικά με αρχικά ακίνητο σφαιρίδιο αμελητέων διαστάσεων και μάζας $m = m_2$, το οποίο σφηνώνεται στο μέσο K' της ράβδου.

Δ4. Να υπολογίσετε το ποσοστό απώλειας της κινητικής ενέργειας κατά την κρούση.

Μονάδες 6

Δίνονται:

- η επιτάχυνση της βαρύτητας $g = 10 \text{ m/s}^2$,
- ροπή αδράνειας ομογενούς και ισοπαχούς ράβδου μάζας m και μήκους L ως προς άξονα κάθετο στο μέσο της $I = \frac{1}{12}mL^2$,
- $\eta\mu 30^\circ = \frac{1}{2}$, $\sigma\upsilon\nu 30^\circ = \frac{\sqrt{3}}{2}$.

ΟΔΗΓΙΕΣ (για τους εξεταζομένους)

1. Στο εξώφυλλο του τετραδίου να γράψετε το εξεταζόμενο μάθημα. Στο εσώφυλλο πάνω-πάνω να συμπληρώσετε τα ατομικά στοιχεία μαθητή. Στην αρχή των απαντήσεών σας να γράψετε πάνω-πάνω την ημερομηνία και το εξεταζόμενο μάθημα. Να μην αντιγράψετε τα θέματα στο τετράδιο και **να μη γράψετε** πουθενά στις απαντήσεις σας το όνομά σας.
2. Να γράψετε το ονοματεπώνυμό σας στο πάνω μέρος των φωτοαντιγράφων αμέσως μόλις σας παραδοθούν. Τυχόν σημειώσεις σας πάνω στα θέματα δεν θα βαθμολογηθούν σε καμία περίπτωση. Κατά την αποχώρησή σας να παραδώσετε μαζί με το τετράδιο και τα φωτοαντίγραφα.
3. Να απαντήσετε **στο τετράδιό σας** σε όλα τα θέματα **μόνο** με μπλε ή **μόνο** με μαύρο στυλό με μελάνι που δεν σβήνει.
4. Κάθε απάντηση επιστημονικά τεκμηριωμένη είναι αποδεκτή.
5. Διάρκεια εξέτασης: τρεις (3) ώρες μετά τη διανομή των φωτοαντιγράφων.
6. Χρόνος δυνατής αποχώρησης: 18.00.

ΚΑΛΗ ΕΠΙΤΥΧΙΑ

ΤΕΛΟΣ ΜΗΝΥΜΑΤΟΣ

ΑΡΧΗ 1ΗΣ ΣΕΛΙΔΑΣ – Γ΄ ΗΜΕΡΗΣΙΩΝ

ΕΠΑΝΑΛΗΠΤΙΚΕΣ ΠΑΝΕΛΛΑΔΙΚΕΣ ΕΞΕΤΑΣΕΙΣ

Γ΄ ΤΑΞΗΣ ΗΜΕΡΗΣΙΟΥ ΓΕΝΙΚΟΥ ΛΥΚΕΙΟΥ

ΤΕΤΑΡΤΗ 25 ΙΟΥΝΙΟΥ 2014

ΕΞΕΤΑΖΟΜΕΝΟ ΜΑΘΗΜΑ: ΦΥΣΙΚΗ

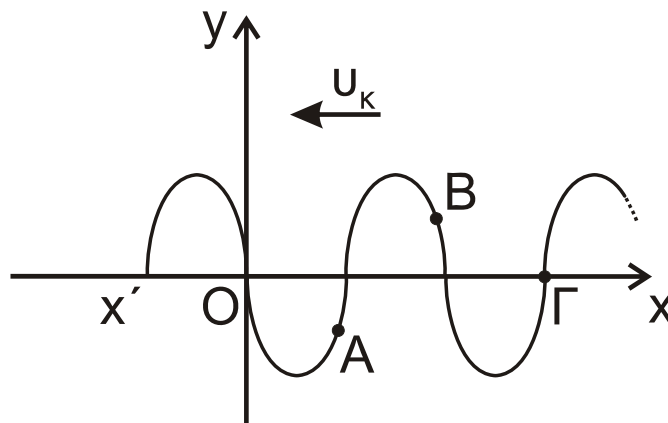
ΘΕΤΙΚΗΣ ΚΑΙ ΤΕΧΝΟΛΟΓΙΚΗΣ ΚΑΤΕΥΘΥΝΣΗΣ (ΚΑΙ ΤΩΝ ΔΥΟ ΚΥΚΛΩΝ)

ΣΥΝΟΛΟ ΣΕΛΙΔΩΝ: ΕΞΙ (6)

ΘΕΜΑ Α

Στις ημιτελείς προτάσεις **A1-A4** να γράψετε στο τετράδιό σας τον αριθμό της πρότασης και, δίπλα, το γράμμα που αντιστοιχεί στη φράση η οποία τη συμπληρώνει σωστά.

A1. Στο **σχήμα 1** απεικονίζεται το στιγμιότυπο ενός εγκάρσιου αρμονικού κύματος που διαδίδεται κατά την αρνητική φορά του άξονα $x'Ox$ τη χρονική στιγμή t_1 .



Σχήμα 1

Για τις ταχύτητες ταλάντωσης των σημείων A, B και Γ ισχύει:

- α. $V_A > 0$, $V_B > 0$, $V_\Gamma > 0$
- β. $V_A < 0$, $V_B > 0$, $V_\Gamma > 0$
- γ. $V_A > 0$, $V_B < 0$, $V_\Gamma > 0$
- δ. $V_A < 0$, $V_B > 0$, $V_\Gamma < 0$

Μονάδες 5

A2. Μονοχρωματική δέσμη φωτός περνάει από τον αέρα στο γυαλί. Στην περίπτωση που η διαθλώμενη δέσμη διαδίδεται στην ίδια διεύθυνση με την προσπίπτουσα, τότε

- α. η ταχύτητα της δέσμης στον αέρα είναι ίδια με την ταχύτητά της στο γυαλί
- β. η γωνία πρόσπτωσης είναι 90°
- γ. η γωνία διάθλασης είναι 0°
- δ. η γωνία εκτροπής είναι 90° .

Μονάδες 5

ΤΕΛΟΣ 1ΗΣ ΑΠΟ 6 ΣΕΛΙΔΕΣ

ΑΡΧΗ 2ΗΣ ΣΕΛΙΔΑΣ – Γ΄ ΗΜΕΡΗΣΙΩΝ

- A3.** Σφαίρα Σ_1 συγκρούεται μετωπικά και ελαστικά με ακίνητη σφαίρα Σ_2 τετραπλάσιας μάζας. Μετά την κρούση
- η σφαίρα Σ_1 παραμένει ακίνητη
 - η σφαίρα Σ_1 συνεχίζει να κινείται στην ίδια κατεύθυνση
 - όλη η κινητική ενέργεια της σφαίρας Σ_1 μεταφέρθηκε στη σφαίρα Σ_2
 - ισχύει $\Delta\vec{p}_1 = -\Delta\vec{p}_2$, όπου $\Delta\vec{p}_1, \Delta\vec{p}_2$ οι μεταβολές των ορμών των δύο σφαιρών.

Μονάδες 5

- A4.** Ένα μηχανικό στερεό περιστρέφεται γύρω από ακλόνητο άξονα περιστροφής. Αν διπλασιαστεί η στροφορμή του στερεού, χωρίς να αλλάξει θέση ο άξονας περιστροφής γύρω από τον οποίο στρέφεται, τότε η κινητική του ενέργεια
- παραμένει σταθερή
 - υποδιπλασιάζεται
 - διπλασιάζεται
 - τετραπλασιάζεται.

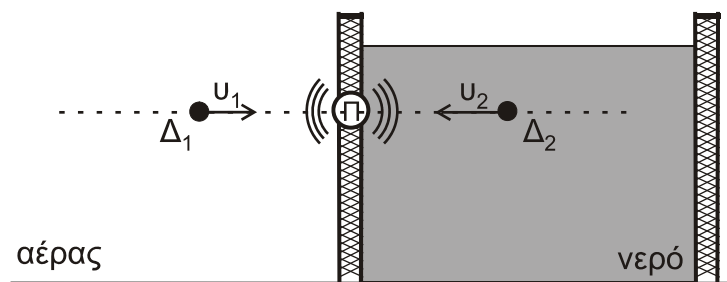
Μονάδες 5

- A5.** Να γράψετε στο τετράδιό σας το γράμμα κάθε πρότασης και δίπλα σε κάθε γράμμα τη λέξη **Σωστό**, για τη σωστή πρόταση, και τη λέξη **Λάθος**, για τη λανθασμένη.
- Τα ραντάρ δεν χρησιμοποιούν μικροκύματα.
 - Εγκάρσια ονομάζονται τα κύματα στα οποία τα μόρια του ελαστικού μέσου ταλαντώνονται παράλληλα στη διεύθυνση διάδοσης του κύματος.
 - Το κύκλωμα επιλογής σταθμών στο ραδιόφωνο είναι ένα κύκλωμα LC, που εξαναγκάζεται σε ηλεκτρική ταλάντωση από την κεραία.
 - Η ροπή ζεύγους δυνάμεων είναι ίδια ως προς οποιοδήποτε σημείο του επιπέδου που ορίζουν οι δύο δυνάμεις.
 - Όταν οι ακροβάτες θέλουν να κάνουν πολλές στροφές στον αέρα, συμπτύσσουν τα χέρια και τα πόδια τους.

Μονάδες 5

ΘΕΜΑ Β

- B1.** Πηγή Π ηχητικών κυμάτων εκπέμπει ήχο με συχνότητα f_s . Η πηγή, είναι στερεωμένη κατάλληλα σε κατακόρυφο τοίχωμα που διαχωρίζει την δεξαμενή του νερού από τον αέρα, έτσι ώστε τα ηχητικά κύματα που εκπέμπει να διαδίδονται στον αέρα και στο νερό (**σχήμα 2**).



Σχήμα 2

ΑΡΧΗ 3ΗΣ ΣΕΛΙΔΑΣ – Γ΄ ΗΜΕΡΗΣΙΩΝ

Δύο δέκτες Δ_1 και Δ_2 που βρίσκονται, ο πρώτος στον αέρα και ο δεύτερος στο νερό, στην ίδια ευθεία με την πηγή κινούνται προς την πηγή με ταχύτητες μέτρων u_1 και u_2 , αντίστοιχα.

Αν οι συχνότητες f_1 και f_2 που ανιχνεύουν οι δύο δέκτες είναι ίσες και η ταχύτητα διάδοσης του ήχου στο νερό u_v είναι τετραπλάσια της ταχύτητας διάδοσης του ήχου στον αέρα u_a ($u_v = 4u_a$), ο λόγος των ταχυτήτων $\frac{u_1}{u_2}$ είναι

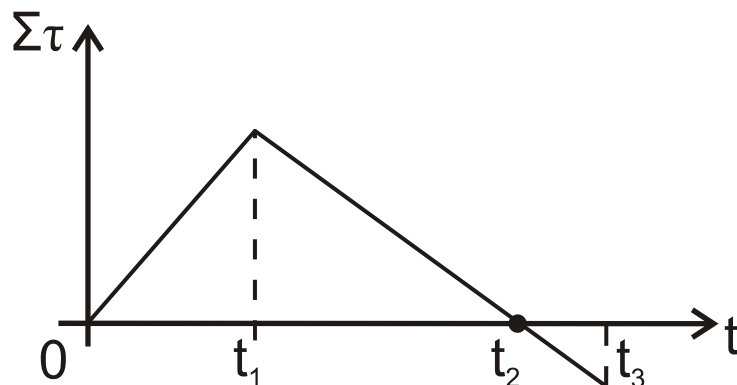
i. $\frac{u_1}{u_2} = \frac{1}{3}$ ii. $\frac{u_1}{u_2} = \frac{1}{4}$ iii. $\frac{u_1}{u_2} = \frac{1}{2}$

α) Να επιλέξετε τη σωστή απάντηση (μονάδες 2).

β) Να δικαιολογήσετε την επιλογή σας (μονάδες 6).

Μονάδες 8

- B2.** Οριζόντιος, αρχικά ακίνητος, δίσκος μπορεί να στρέφεται γύρω από σταθερό άξονα που διέρχεται από το κέντρο του και είναι κάθετος στο επίπεδό του. Το αλγεβρικό άθροισμα των ροπών που ασκούνται στο δίσκο μεταβάλλεται σε συνάρτηση με το χρόνο, όπως φαίνεται στο **σχήμα 3**.



Σχήμα 3

Τότε, η γωνιακή ταχύτητα του δίσκου έχει τη μέγιστη τιμή της τη χρονική στιγμή

- i. t_1 ii. t_2 iii. t_3

α) Να επιλέξετε τη σωστή απάντηση (μονάδες 2).

β) Να δικαιολογήσετε την επιλογή σας (μονάδες 6).

Μονάδες 8

- B3.** Δύο σύγχρονες πηγές κυμάτων Π_1 και Π_2 δημιουργούν στην επιφάνεια υγρού εγκάρσια κύματα. Ένα μικρό κομμάτι φελλού βρίσκεται σε κάποιο σημείο Σ της επιφάνειας του υγρού σε τέτοιες αποστάσεις από τις πηγές, ώστε τα κύματα να συμβάλλουν σε αυτό με χρονική διαφορά $\Delta t = \frac{T}{4}$, όπου T η περίοδος ταλάντωσης των πηγών. Δεύτερο κομμάτι φελλού ίδιας μάζας με το προηγούμενο βρίσκεται στο μέσο M της απόστασης των πηγών Π_1 και Π_2 .

ΑΡΧΗ 4ΗΣ ΣΕΛΙΔΑΣ – Γ΄ ΗΜΕΡΗΣΙΩΝ

Αν A_{Σ} και A_M είναι τα πλάτη ταλάντωσης των δύο κομματιών φελλού μετά τη συμβολή, τότε ο λόγος των ενεργειών τους $\frac{E_{\Sigma}}{E_M}$ είναι

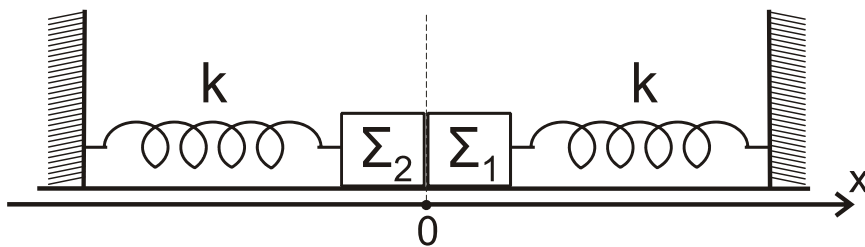
i. $\frac{E_{\Sigma}}{E_M} = \frac{\sqrt{2}}{2}$ ii. $\frac{E_{\Sigma}}{E_M} = \frac{1}{2}$ iii. $\frac{E_{\Sigma}}{E_M} = \frac{1}{4}$

- α) Να επιλέξετε τη σωστή απάντηση (μονάδες 2).
β) Να δικαιολογήσετε την επιλογή σας (μονάδες 7).

Μονάδες 9

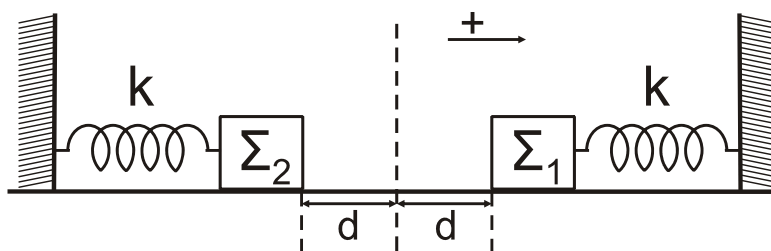
ΘΕΜΑ Γ

Τα σώματα Σ_1 και Σ_2 , του **σχήματος 4**, με μάζες $m_1 = 1 \text{ kg}$ και $m_2 = 4 \text{ kg}$ αντίστοιχα, βρίσκονται ακίνητα σε λείο οριζόντιο επίπεδο και εφάπτονται μεταξύ τους. Τα σώματα είναι δεμένα στην άκρη δύο όμοιων ιδανικών ελατηρίων σταθεράς $k = 100 \text{ N/m}$, που βρίσκονται στο φυσικό τους μήκος και των οποίων η άλλη άκρη είναι σταθερά στερεωμένη.



Σχήμα 4

Μετακινούμε τα σώματα Σ_1 και Σ_2 έτσι ώστε τα ελατήρια να συσπειρωθούν κατά $d = 0,2 \text{ m}$ το καθένα (**σχήμα 5**) και στη συνέχεια τη χρονική στιγμή $t = 0$ αφήνονται ελεύθερα να ταλαντωθούν.



Σχήμα 5

- Γ1. Να γράψετε τις εξισώσεις των απομακρύνσεων x_1 και x_2 των σωμάτων Σ_1 και Σ_2 συναρτήσει του χρόνου. Ως θετική φορά ορίζεται η από το Σ_2 προς Σ_1 και ως $x = 0$ ορίζεται η θέση που εφάπτονται αρχικά τα σώματα στο **σχήμα 4**.

Μονάδες 6

ΑΡΧΗ 5ΗΣ ΣΕΛΙΔΑΣ – Γ΄ ΗΜΕΡΗΣΙΩΝ

Γ2. Τα σώματα Σ_1 και Σ_2 κινούμενα με αντίθετη φορά συγκρούονται στη θέση $x = -\frac{d}{2}$. Να υπολογίσετε τα μέτρα των ταχυτήτων τους ελάχιστα πριν από την κρούση.

Μονάδες 6

Γ3. Η κρούση που ακολουθεί είναι πλαστική. Να αποδείξετε ότι το συσσωμάτωμα μετά την κρούση θα εκτελέσει απλή αρμονική ταλάντωση.

Μονάδες 6

Γ4. Να βρείτε το μέτρο του μέγιστου ρυθμού μεταβολής της ορμής του συσσωματώματος μετά την κρούση.

Μονάδες 7

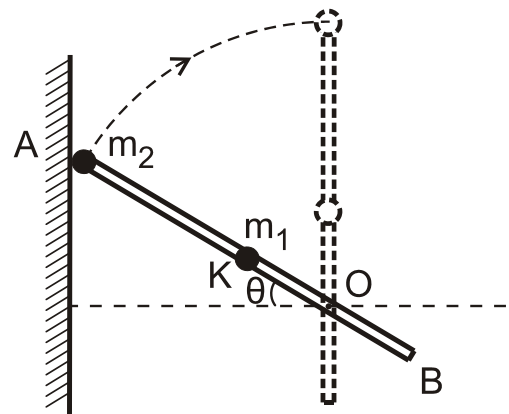
ΘΕΜΑ Δ

Λεπτή, άκαμπτη και ισοπαχής ράβδος AB μήκους $\ell = 1$ m και μάζας $M = 3$ kg, μπορεί να στρέφεται χωρίς τριβές σε κατακόρυφο επίπεδο γύρω από οριζόντιο άξονα που διέρχεται από σημείο O αυτής, είναι κάθετος στη ράβδο και απέχει από

το άκρο της B απόσταση $OB = d = \frac{\ell}{4}$.

Στο μέσο K της ράβδου και στο άκρο της A στερεώνουμε δύο σφαιρίδια μάζας m_1 και m_2 αντίστοιχα, όπου $m_1 = m_2 = 1$ kg.

Δίνοντας κατάλληλη ώθηση το σύστημα περιστρέφεται και χτυπά σε κατακόρυφο τοίχο με το άκρο A, τη στιγμή που η ράβδος σχηματίζει με το οριζόντιο επίπεδο γωνία θ , τέτοια ώστε $\eta\theta = 0,83$ (σχήμα 6).



Σχήμα 6

Δ1. Να υπολογίσετε τη ροπή αδράνειας του συστήματος ράβδου-σφαιριδίων ως προς τον άξονα περιστροφής.

Μονάδες 6

Δ2. Να υπολογίσετε το μέτρο της γωνιακής ταχύτητας ω_2 του συστήματος ράβδου-σφαιριδίων αμέσως μετά την κρούση, ώστε αυτό να εκτελέσει οριακά ανακύκλωση.

Μονάδες 6

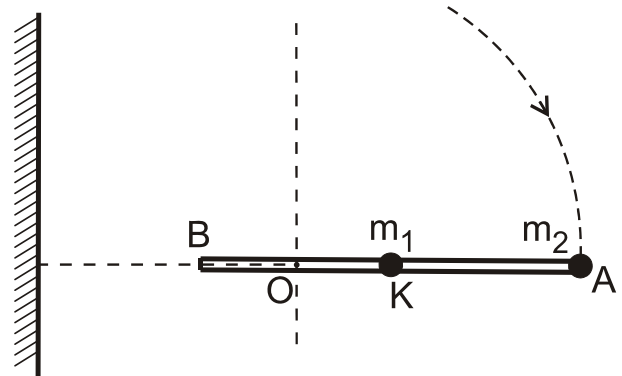
Δ3. Κατά την κρούση με τον τοίχο, το ποσοστό απωλειών της κινητικής ενέργειας είναι το 75% της κινητικής ενέργειας του συστήματος ράβδου-σφαιριδίων πριν την κρούση. Να υπολογίσετε τη μεταβολή της στροφορμής του συστήματος ως προς τον άξονα περιστροφής του κατά την κρούση.

Μονάδες 7

ΑΡΧΗ 6ΗΣ ΣΕΛΙΔΑΣ – Γ΄ ΗΜΕΡΗΣΙΩΝ

Δ4. Όταν το σύστημα ράβδου-σφαιριδίων περνά από την οριζόντια θέση για πρώτη φορά, να υπολογίσετε το μέτρο του ρυθμού μεταβολής της στροφορμής του σφαιριδίου m_2 ως προς τον άξονα που διέρχεται από το σημείο O (σχήμα 7).

Μονάδες 6



Σχήμα 7

Δίνονται:

- επιτάχυνση βαρύτητας $g = 10 \text{ m/s}^2$,
- ροπή αδράνειας I_{cm} λεπτής ομογενούς ράβδου μάζας M και μήκους ℓ , ως προς άξονα που διέρχεται από το κέντρο μάζας της και είναι κάθετος σε αυτή $I_{cm} = \frac{1}{12} \cdot M \cdot \ell^2$

ΟΔΗΓΙΕΣ (για τους εξεταζομένους)

1. Στο εξώφυλλο του τετραδίου να γράψετε το εξεταζόμενο μάθημα. Στο εσώφυλλο πάνω-πάνω να συμπληρώσετε τα Ατομικά στοιχεία μαθητή. Στην αρχή των απαντήσεών σας να γράψετε πάνω-πάνω την ημερομηνία και το εξεταζόμενο μάθημα. **Να μην αντιγράψετε** τα θέματα στο τετράδιο και **να μη γράψετε** πουθενά στις απαντήσεις σας το όνομά σας.
2. Να γράψετε το ονοματεπώνυμό σας στο πάνω μέρος των φωτοαντιγράφων αμέσως μόλις σας παραδοθούν. **Τυχόν σημειώσεις σας πάνω στα θέματα δεν θα βαθμολογηθούν σε καμία περίπτωση.** Κατά την αποχώρησή σας να παραδώσετε μαζί με το τετράδιο και τα φωτοαντίγραφα.
3. Να απαντήσετε **στο τετράδιό σας** σε όλα τα θέματα **μόνο** με μπλε ή **μόνο** με μαύρο στυλό με μελάνι που δεν σβήνει. Μολύβι επιτρέπεται, **μόνο** αν το ζητάει η εκφώνηση, και **μόνο** για πίνακες, διαγράμματα κλπ.
4. Κάθε απάντηση επιστημονικά τεκμηριωμένη είναι αποδεκτή.
5. Διάρκεια εξέτασης: τρεις (3) ώρες μετά τη διανομή των φωτοαντιγράφων.
6. Ώρα δυνατής αποχώρησης: 18:00

ΣΑΣ ΕΥΧΟΜΑΣΤΕ ΚΑΛΗ ΕΠΙΤΥΧΙΑ

ΤΕΛΟΣ ΜΗΝΥΜΑΤΟΣ

ΤΕΛΟΣ 6ΗΣ ΑΠΟ 6 ΣΕΛΙΔΕΣ

**ΕΠΑΝΑΛΗΠΤΙΚΕΣ ΠΑΝΕΛΛΗΝΙΕΣ ΕΞΕΤΑΣΕΙΣ
Γ΄ ΤΑΞΗΣ ΗΜΕΡΗΣΙΟΥ ΓΕΝΙΚΟΥ ΛΥΚΕΙΟΥ
ΔΕΥΤΕΡΑ 15 ΙΟΥΝΙΟΥ 2015
ΕΞΕΤΑΖΟΜΕΝΟ ΜΑΘΗΜΑ: ΦΥΣΙΚΗ
ΘΕΤΙΚΗΣ ΚΑΙ ΤΕΧΝΟΛΟΓΙΚΗΣ ΚΑΤΕΥΘΥΝΣΗΣ
ΣΥΝΟΛΟ ΣΕΛΙΔΩΝ: ΕΠΤΑ (7)**

ΘΕΜΑ Α

Στις ερωτήσεις **A1-A4** να γράψετε στο τετράδιό σας τον αριθμό της ερώτησης και, δίπλα, το γράμμα που αντιστοιχεί στην επιλογή η οποία συμπληρώνει σωστά την ημιτελή πρόταση.

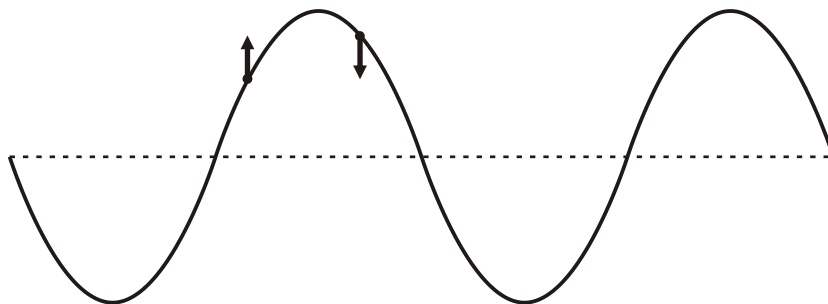
- A1.** Στη σύνθεση δύο απλών αρμονικών ταλαντώσεων της ίδιας συχνότητας που γίνονται γύρω από το ίδιο σημείο και στην ίδια διεύθυνση, το πλάτος της σύνθετης ταλάντωσης είναι
- α. σε κάθε περίπτωση σταθερό
 - β. σε κάθε περίπτωση ίσο με το άθροισμα του πλάτους των δύο απλών αρμονικών ταλαντώσεων
 - γ. σε κάθε περίπτωση μηδέν
 - δ. αρμονική συνάρτηση του χρόνου.

Μονάδες 5

- A2.** Ο ρυθμός μεταβολής της έντασης του ρεύματος $\frac{\Delta i}{\Delta t}$ σε κύκλωμα αμείωτων ηλεκτρικών ταλαντώσεων L-C είναι μέγιστος, όταν
- α. η ενέργεια του μαγνητικού πεδίου είναι μηδέν
 - β. η ένταση του ρεύματος στο κύκλωμα είναι μέγιστη
 - γ. το φορτίο στον πυκνωτή είναι μηδέν
 - δ. η ενέργεια του ηλεκτρικού πεδίου του πυκνωτή είναι ίση με την ενέργεια του μαγνητικού πεδίου.

Μονάδες 5

- A3.** Στο στιγμιότυπο αρμονικού μηχανικού κύματος του **Σχήματος 1**, παριστάνονται οι ταχύτητες ταλάντωσης δύο σημείων του.



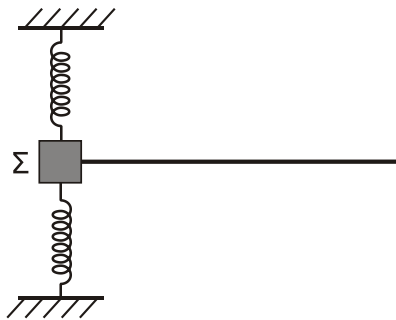
Σχήμα 1

Το κύμα

- α. διαδίδεται προς τα αριστερά
- β. διαδίδεται προς τα δεξιά
- γ. είναι στάσιμο
- δ. μπορεί να διαδίδεται και προς τις δύο κατευθύνσεις (δεξιά ή αριστερά).

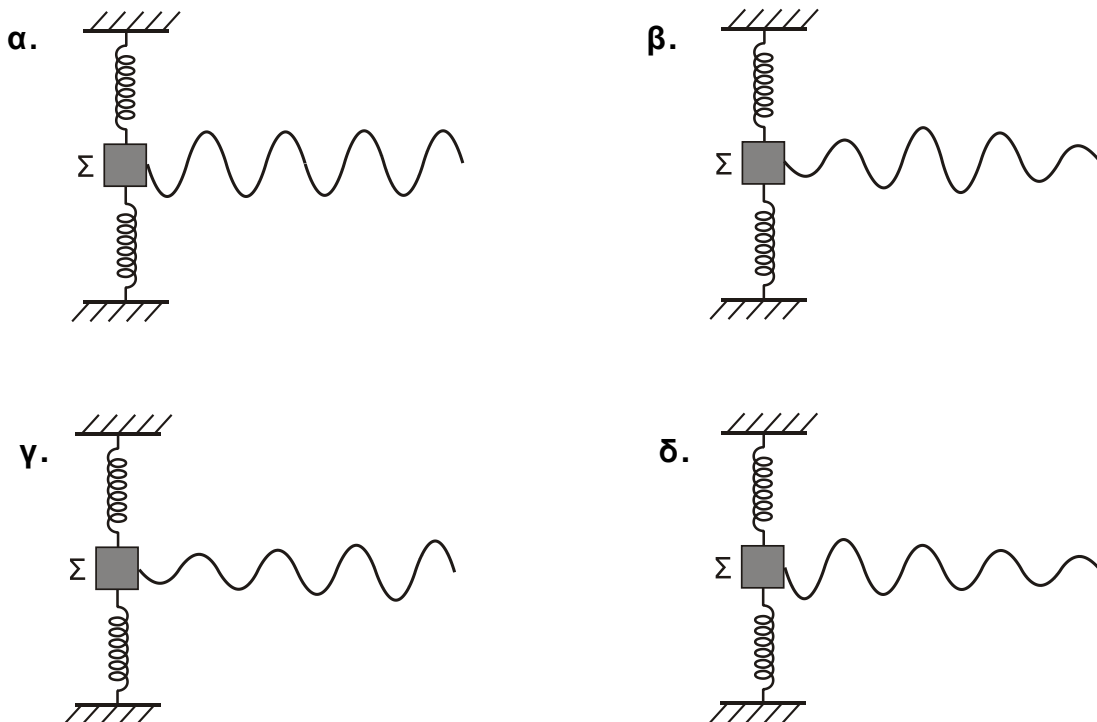
Μονάδες 5

- A4.** Το **Σχήμα 2** παριστάνει σώμα Σ συνδεδεμένο με δύο ελατήρια και εκτελεί φθίνουσα αρμονική ταλάντωση. Το σύστημα είναι τοποθετημένο σε οριζόντιο επίπεδο. Επιπλέον, το σώμα Σ είναι συνδεδεμένο με οριζόντια ελαστική χορδή κατά μήκος της οποίας **διαδίδεται** μηχανικό κύμα με πηγή το σώμα Σ .



Σχήμα 2

Να επιλέξετε τη σωστή εκδοχή του **Σχήματος 3** (α-δ) που περιγράφει το στιγμιότυπο του κύματος που διαδίδεται στη χορδή:



Σχήμα 3

Μονάδες 5

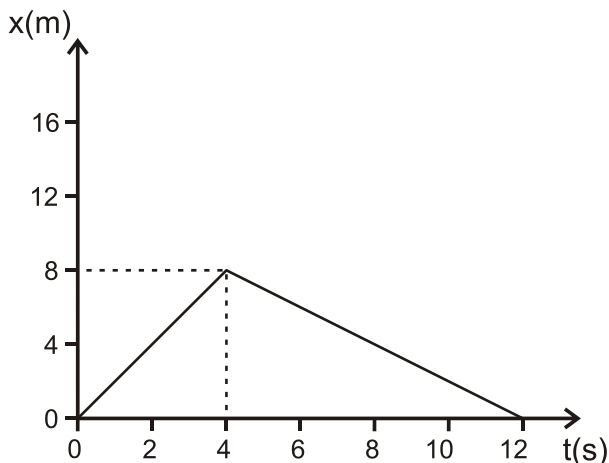
A5. Να γράψετε στο τετράδιό σας το γράμμα κάθε πρότασης και δίπλα σε κάθε γράμμα τη λέξη **Σωστό**, αν η πρόταση είναι σωστή, και τη λέξη **Λάθος**, αν η πρόταση είναι λανθασμένη.

- α. Σε εξαναγκασμένη ταλάντωση που βρίσκεται σε συντονισμό, το πλάτος της ταλάντωσης αυξάνεται, όταν διπλασιαστεί η συχνότητα του διεγέρτη.
- β. Η πηγή έχει τη μεγαλύτερη φάση από τη φάση όλων των σημείων ενός αρμονικού κύματος.
- γ. Στην επιφάνεια υγρού δύο σύμφωνες πηγές Π_1 και Π_2 εκτελούν απλή αρμονική ταλάντωση, οπότε στα σημεία του υγρού συμβάλλουν αρμονικά κύματα. Τα σημεία της μεσοκαθέτου του ευθύγραμμου τμήματος $\Pi_1\Pi_2$ παραμένουν συνεχώς ακίνητα.
- δ. Τα διανύσματα των εντάσεων του ηλεκτρικού πεδίου και του μαγνητικού πεδίου ενός ηλεκτρομαγνητικού κύματος είναι παράλληλα.
- ε. Η σχέση που περιγράφει το φαινόμενο Doppler για το φως είναι διαφορετική από αυτήν που ισχύει για τον ήχο.

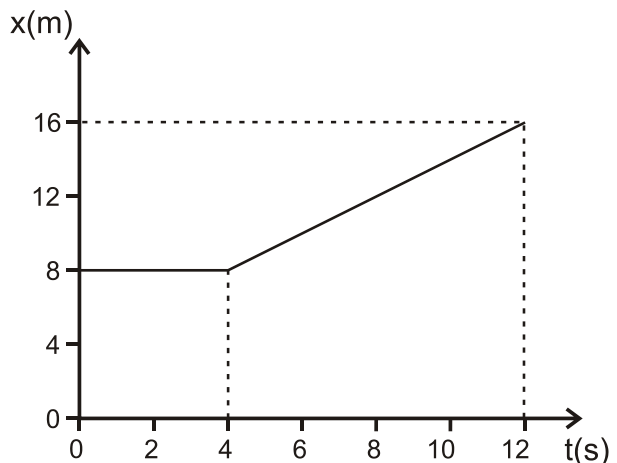
Μονάδες 5

ΘΕΜΑ Β

B1. Δύο σώματα αμελητέων διαστάσεων με μάζες m_1 και m_2 συγκρούονται κεντρικά σε λείο οριζόντιο επίπεδο. Η θέση x κάθε σώματος στην ευθεία γραμμή, που τα ενώνει, μετρείται από κοινή αρχή. Η γραφική παράσταση της θέσης του σώματος m_1 φαίνεται στο **Σχήμα 4** και του σώματος m_2 στο **Σχήμα 5**. Δίνεται ότι $m_1 = 1\text{kg}$ και ότι η διάρκεια της επαφής των δύο σωμάτων κατά την κεντρική κρούση είναι αμελητέα.



Σχήμα 4



Σχήμα 5

Η κρούση των δύο σωμάτων είναι

- i. ελαστική
- ii. ανελαστική
- iii. πλαστική.

- α. Να επιλέξετε τη σωστή απάντηση (μονάδες 2).
- β. Να δικαιολογήσετε την επιλογή σας (μονάδες 6).

Μονάδες 8

B2. Σε γραμμικό ελαστικό μέσο (1) δημιουργείται στάσιμο κύμα έτσι ώστε το ένα άκρο του μέσου να είναι δεσμός και το άλλο άκρο να είναι κοιλία. Μεταξύ των δύο άκρων υπάρχουν άλλοι 5 δεσμοί. Σε ένα δεύτερο ελαστικό μέσο (2) από το ίδιο υλικό αλλά με διπλάσιο μήκος από το πρώτο, δημιουργείται άλλο στάσιμο κύμα, έτσι ώστε και τα δύο άκρα του δεύτερου μέσου να είναι δεσμοί. Μεταξύ των δύο άκρων του δεύτερου μέσου υπάρχουν άλλοι οκτώ δεσμοί. Ο λόγος των συχνοτήτων ταλάντωσης των δύο μέσων είναι

i. $\frac{f_1}{f_2} = \frac{11}{9}$

ii. $\frac{f_1}{f_2} = \frac{2}{3}$

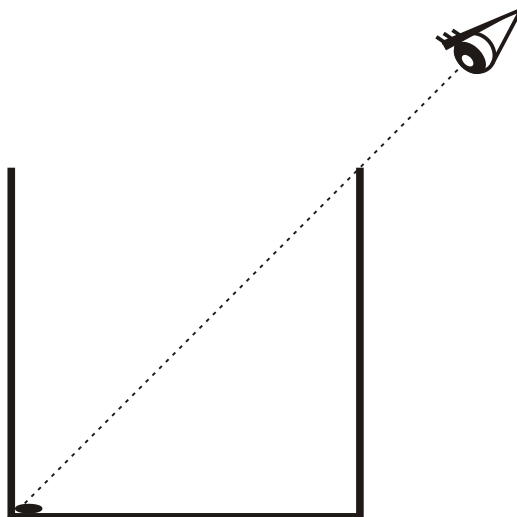
iii. $\frac{f_1}{f_2} = \frac{9}{11}$

α. Να επιλέξετε τη σωστή απάντηση (μονάδες 2).

β. Να δικαιολογήσετε την επιλογή σας (μονάδες 6).

Μονάδες 8

B3. Στο άκρο ενός δοχείου **κυβικού** σχήματος τοποθετείται μικρό νόμισμα αμελητέων διαστάσεων. Ένας παρατηρητής βλέπει “οριακά” το νόμισμα από τη θέση που βρίσκεται έξω από το δοχείο, όπως απεικονίζεται στο **Σχήμα 6**. Στη συνέχεια, γεμίζουμε το δοχείο με υγρό **μέχρι το μέσο του**, οπότε ο παρατηρητής βλέπει πάλι “οριακά”, χωρίς να αλλάξει τη θέση του ματιού του, το νόμισμα μετατοπισμένο κατά απόσταση ίση με το $1/4$ του μήκους της βάσης του δοχείου.



Σχήμα 6

Το τετράγωνο του δείκτη διάθλασης του υγρού που προστέθηκε στο δοχείο είναι

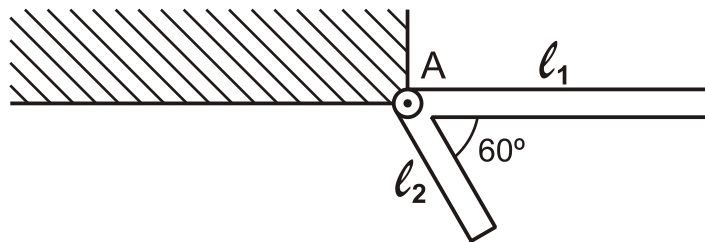
- i. $n^2 = \frac{13}{8}$
- ii. $n^2 = \frac{5}{2}$
- iii. $n^2 = 2$.

- α. Να επιλέξετε τη σωστή απάντηση (μονάδες 2).
- β. Να δικαιολογήσετε την επιλογή σας (μονάδες 7).

Μονάδες 9

ΘΕΜΑ Γ

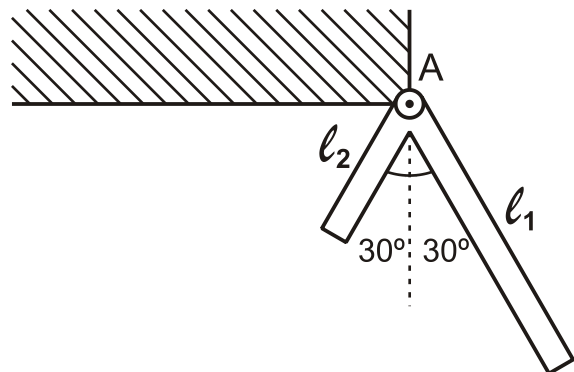
Δύο ράβδοι είναι συνδεδεμένες στο άκρο τους Α και σχηματίζουν σταθερή γωνία 60° μεταξύ τους, όπως φαίνεται στο **Σχήμα 7**. Οι ράβδοι είναι διαφορετικές μεταξύ τους, αλλά κάθε μία είναι ομογενής. Το σύστημα των δύο ράβδων μπορεί να περιστρέφεται γύρω από άρθρωση, που είναι στερεωμένη σε τοίχο, στο άκρο Α, χωρίς τριβές. Το σύστημα αφήνεται να περιστραφεί υπό την επίδραση της βαρύτητας από τη θέση του **Σχήματος 7**, όπου η ράβδος l_1 είναι οριζόντια, με αρχική ταχύτητα μηδέν.



Σχήμα 7

Δίνεται ότι τα μήκη των δύο ράβδων είναι $l_1 = 4\text{m}$ και $l_2 = 2\text{m}$, ενώ η μάζα της ράβδου l_2 είναι $m_2 = 10\text{kg}$.

Γ1. Να υπολογίσετε τη μάζα m_1 της ράβδου μήκους l_1 , εάν το σύστημα αποκτά τη μέγιστη γωνιακή ταχύτητα τη χρονική στιγμή που οι δύο ράβδοι σχηματίζουν ίσες γωνίες με την κατακόρυφο, όπως φαίνεται στο **Σχήμα 8**.



Μονάδες 5

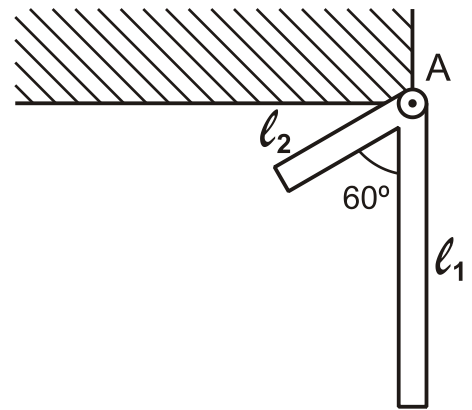
Σχήμα 8

Γ2. Να υπολογίσετε τη μάζα m_1 της ράβδου μήκους ℓ_1 , εάν το σύστημα σταματά στιγμιαία, όταν η ράβδος μήκους ℓ_1 φτάνει στην κατακόρυφη θέση που φαίνεται στο **Σχήμα 9**.

Μονάδες 7

Γ3. Να υπολογίσετε τη γωνιακή επιτάχυνση του συστήματος των δύο ράβδων του ερωτήματος Γ2 στη θέση που απεικονίζεται στο **Σχήμα 9**.

Μονάδες 7



Σχήμα 9

Γ4. Να υπολογίσετε τον ρυθμό μεταβολής της στροφορμής της ράβδου μήκους ℓ_2 του ερωτήματος Γ2 στη θέση που απεικονίζεται στο **Σχήμα 9**.

Μονάδες 6

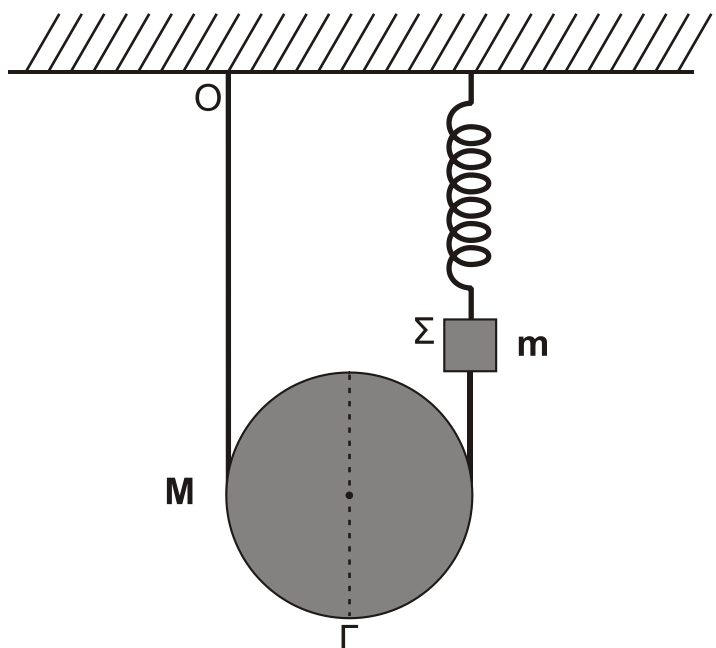
Δίνονται: η επιτάχυνση της βαρύτητας $g=10\text{m/s}^2$, η ροπή αδρανείας ράβδου μήκους ℓ και μάζας m που περιστρέφεται γύρω από το άκρο της A,

$I_A = \frac{1}{3}m\ell^2$, και ότι $\sqrt{3} = 1,7$ (προσεγγιστικά).

ΘΕΜΑ Δ

Ομογενής τροχαλία ισορροπεί έχοντας το νήμα τυλιγμένο γύρω της πολλές φορές. Η μία άκρη του νήματος είναι στερεωμένη στην οροφή Ο και η άλλη στο σώμα Σ, το οποίο ισορροπεί κρεμασμένο από κατακόρυφο ιδανικό ελατήριο σταθεράς $K=40\text{N/m}$, που είναι στερεωμένο στην οροφή, όπως φαίνεται στο **Σχήμα 10**.

Η μάζα της τροχαλίας είναι $M=1,6\text{kg}$, η ακτίνα της $R=0,2\text{m}$. Η ροπή αδράνειας της τροχαλίας, ως προς άξονα που είναι κάθετος στο επίπεδό της και ο οποίος διέρχεται από το κέντρο μάζας, της δίνεται από τη σχέση $I = \frac{1}{2}MR^2$.



Σχήμα 10

ΑΡΧΗ 7ΗΣ ΣΕΛΙΔΑΣ – Γ΄ ΗΜΕΡΗΣΙΩΝ

Το σώμα Σ θεωρείται σημειακό αντικείμενο μάζας $m=1,44\text{kg}$. Το νήμα και το ελατήριο έχουν αμελητέες μάζες.

Δ1. Να υπολογίσετε τη δύναμη που ασκεί το ελατήριο στο σώμα Σ.

Μονάδες 6

Κάποια χρονική στιγμή κόβουμε το νήμα που συνδέει την τροχαλία με το σώμα Σ, και το σώμα Σ αρχίζει να εκτελεί απλή αρμονική ταλάντωση. Τη χρονική στιγμή που μηδενίζεται η στιγμιαία ταχύτητα του σώματος Σ, για πρώτη φορά, το κέντρο μάζας της τροχαλίας έχει μετατοπιστεί κατακόρυφα κατά απόσταση h . Η αντίσταση του αέρα θεωρείται αμελητέα και το νήμα δεν ολισθαίνει στο αυλάκι της τροχαλίας.

Δ2. Να υπολογίσετε την κατακόρυφη μετατόπιση h της τροχαλίας.

Μονάδες 7

Δ3. Να γράψετε την εξίσωση της απομάκρυνσης του σώματος Σ σε συνάρτηση με το χρόνο, θεωρώντας ότι η τιμή $t=0\text{s}$ αντιστοιχεί στη χρονική στιγμή που κόπηκε το νήμα και ότι η φορά απομάκρυνσης του σώματος Σ προς τα πάνω είναι θετική.

Μονάδες 7

Δ4. Να υπολογίσετε το μέτρο της ταχύτητας του κάτω άκρου Γ της τροχαλίας, όταν το κέντρο μάζας της τροχαλίας έχει μετατοπιστεί κατακόρυφα κατά απόσταση h .

Μονάδες 5

Δίνονται: η επιτάχυνση της βαρύτητας $g=10\text{ m/s}^2$, $\pi=\sqrt{10}$ και $\pi^2=10$ (προσεγγιστικά).

ΟΔΗΓΙΕΣ (για τους εξεταζομένους)

- 1.** Στο εξώφυλλο του τετραδίου σας να γράψετε το εξεταζόμενο μάθημα. Στο εσώφυλλο πάνω-πάνω να συμπληρώσετε τα ατομικά στοιχεία μαθητή. Στην αρχή των απαντήσεών σας να γράψετε πάνω-πάνω την ημερομηνία και το εξεταζόμενο μάθημα. **Να μην αντιγράψετε** τα θέματα στο τετράδιο και **να μη γράψετε** πουθενά στις απαντήσεις σας το όνομά σας.
- 2.** Να γράψετε το ονοματεπώνυμό σας στο πάνω μέρος των φωτοαντιγράφων αμέσως μόλις σας παραδοθούν. **Τυχόν σημειώσεις σας πάνω στα θέματα δεν θα βαθμολογηθούν σε καμία περίπτωση.** Κατά την αποχώρησή σας να παραδώσετε μαζί με το τετράδιο και τα φωτοαντίγραφα.
- 3.** Να απαντήσετε **στο τετράδιό σας** σε όλα τα θέματα **μόνο** με μπλε ή **μόνο** με μαύρο στυλό, με μελάνι που δεν σβήνει. Μολύβι επιτρέπεται, **μόνο** αν το ζητάει η εκφώνηση, και **μόνο** για πίνακες, διαγράμματα κλπ.
- 4.** Κάθε απάντηση επιστημονικά τεκμηριωμένη είναι αποδεκτή.
- 5.** Διάρκεια εξέτασης: τρεις (3) ώρες μετά τη διανομή των φωτοαντιγράφων.
- 6.** Ώρα δυνατής αποχώρησης: 18:00.

ΣΑΣ ΕΥΧΟΜΑΣΤΕ ΚΑΛΗ ΕΠΙΤΥΧΙΑ

ΤΕΛΟΣ ΜΗΝΥΜΑΤΟΣ

ΤΕΛΟΣ 7ΗΣ ΑΠΟ 7 ΣΕΛΙΔΕΣ

ΕΠΑΝΑΛΗΠΤΙΚΕΣ ΠΑΝΕΛΛΑΔΙΚΕΣ ΕΞΕΤΑΣΕΙΣ

Γ΄ ΤΑΞΗΣ ΗΜΕΡΗΣΙΟΥ ΓΕΝΙΚΟΥ ΛΥΚΕΙΟΥ

ΔΕΥΤΕΡΑ 13 ΙΟΥΝΙΟΥ 2016

ΕΞΕΤΑΖΟΜΕΝΟ ΜΑΘΗΜΑ: ΦΥΣΙΚΗ ΠΡΟΣΑΝΑΤΟΛΙΣΜΟΥ (ΝΕΟ ΣΥΣΤΗΜΑ)

ΣΥΝΟΛΟ ΣΕΛΙΔΩΝ: ΕΞΙ (6)

Θέμα Α

Στις ερωτήσεις **A1-A4** να γράψετε στο τετράδιό σας τον αριθμό της ερώτησης και, δίπλα, το γράμμα που αντιστοιχεί στη φράση η οποία συμπληρώνει σωστά την ημιτελή πρόταση.

- A1.** Η σταθερά απόσβεσης b μιας φθίνουσας ταλάντωσης, στην οποία η αντιτιθέμενη δύναμη είναι ανάλογη της ταχύτητας,
- α) εξαρτάται από την ταχύτητα του σώματος που ταλαντώνεται
 - β) μειώνεται κατά τη διάρκεια της φθίνουσας ταλάντωσης
 - γ) έχει μονάδα μέτρησης στο S.I. το $\text{kg} \cdot \text{s}$
 - δ) εξαρτάται από τις ιδιότητες του μέσου μέσα στο οποίο γίνεται η φθίνουσα ταλάντωση.

Μονάδες 5

- A2.** Κατά τη σύνθεση δύο απλών αρμονικών ταλαντώσεων, ίδιας διεύθυνσης και ίδιου πλάτους, που γίνονται γύρω από το ίδιο σημείο και που οι περίοδοι τους T_1 και T_2 διαφέρουν πολύ λίγο μεταξύ τους, προκύπτει ταλάντωση μεταβλητού πλάτους με περίοδο T που είναι ίση με

α)
$$T = \frac{T_1 + T_2}{2}$$

β)
$$T = \frac{2T_1 T_2}{T_1 + T_2}$$

γ)
$$T = \frac{|T_1 - T_2|}{2}$$

δ)
$$T = \frac{T_1 T_2}{|T_2 - T_1|}$$

Μονάδες 5

- A3.** Εγκάρσια μηχανικά ονομάζονται τα κύματα
- α) στα οποία όλα τα σημεία του ελαστικού μέσου ταλαντώνονται παράλληλα στη διεύθυνση διάδοσης του κύματος
 - β) στα οποία σχηματίζονται πυκνώματα και αραιώματα
 - γ) στα οποία όλα τα σημεία του ελαστικού μέσου ταλαντώνονται κάθετα στη διεύθυνση διάδοσης του κύματος
 - δ) που διαδίδονται στα αέρια.

Μονάδες 5

- A4.** Μια αθλήτρια του καλλιτεχνικού πατινάζ περιστρέφεται, χωρίς τριβές, έχοντας τα χέρια της σε σύμπτυξη. Όταν η αθλήτρια, κατά την περιστροφή της, απλώσει τα χέρια της σε οριζόντια θέση, τότε
- η στροφορμή της μειώνεται
 - η στροφορμή της αυξάνεται
 - η συχνότητα περιστροφής της αυξάνεται
 - η συχνότητα περιστροφής της μειώνεται.

Μονάδες 5

- A5.** Να χαρακτηρίσετε τις προτάσεις που ακολουθούν, γράφοντας στο τετράδιό σας, δίπλα στο γράμμα που αντιστοιχεί σε κάθε πρόταση, τη λέξη **Σωστό**, αν η πρόταση είναι σωστή, ή τη λέξη **Λάθος**, αν η πρόταση είναι λανθασμένη.

- Η ταυτόχρονη διάδοση δύο ή περισσότερων κυμάτων στην ίδια περιοχή ενός ελαστικού μέσου ονομάζεται συμβολή.
- Η ταχύτητα ροής ενός ασυμπίεστου ιδανικού ρευστού κατά μήκος ενός σωλήνα που δεν έχει σταθερή διατομή, είναι μεγαλύτερη εκεί που πυκνώνουν οι ρευματικές γραμμές.
- Η ροή ενός ρευστού είναι στρωτή, όταν παρουσιάζει στροβίλους.
- Η ροπή αδράνειας ενός στερεού σώματος είναι διανυσματικό μέγεθος.
- Σε μια κρούση αμελητέας χρονικής διάρκειας η δυναμική ενέργεια των σωμάτων, που εξαρτάται από τη θέση τους στο χώρο, δεν μεταβάλλεται.

Μονάδες 5

Θέμα Β

- B1.** Ένα μικρό σώμα εκτελεί ταυτόχρονα δύο απλές αρμονικές ταλαντώσεις, με εξισώσεις απομάκρυνσης $x_1 = A_1 \eta \mu \omega t$ και $x_2 = A_2 \eta \mu(\omega t + \frac{\pi}{2})$ και με ενέργειες ταλάντωσης E_1 και E_2 , αντίστοιχα. Οι ταλαντώσεις γίνονται γύρω από το ίδιο σημείο και στην ίδια διεύθυνση. Η ενέργεια ταλάντωσης E της σύνθετης ταλάντωσης είναι ίση με :

i. $E = \frac{E_1 + E_2}{2}$ ii. $E = E_1 + E_2$ iii. $E = \sqrt{E_1^2 + E_2^2}$.

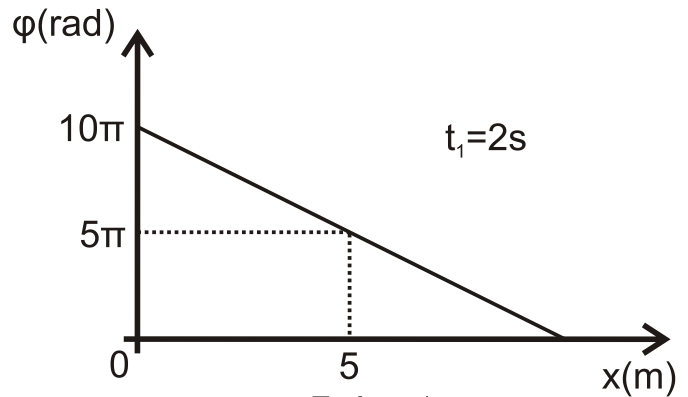
- α) Να επιλέξετε τη σωστή απάντηση.

Μονάδες 2

- β) Να δικαιολογήσετε την απάντησή σας.

Μονάδες 6

- B2.** Εγκάρσιο αρμονικό κύμα διαδίδεται χωρίς απώλειες ενέργειας σε γραμμικό ελαστικό μέσο που ταυτίζεται με τον άξονα $x'Ox$ προς τη θετική κατεύθυνση. Η πηγή του κύματος βρίσκεται στην αρχή O του άξονα $x'Ox$ και εκτελεί απλή αρμονική ταλάντωση με εξίσωση $y = A\eta\mu\omega t$.



Σχήμα 1

Στο διάγραμμα του σχήματος 1 παριστάνεται η φάση των σημείων του ελαστικού μέσου σε συνάρτηση με την απόστασή τους x από την πηγή, τη χρονική στιγμή $t_1 = 2s$. Η ταχύτητα διάδοσης του κύματος είναι ίση με:

- i. $u = 0,8 \text{ m/s}$ ii. $u = 5 \text{ m/s}$ iii. $u = 12,5 \text{ m/s}$

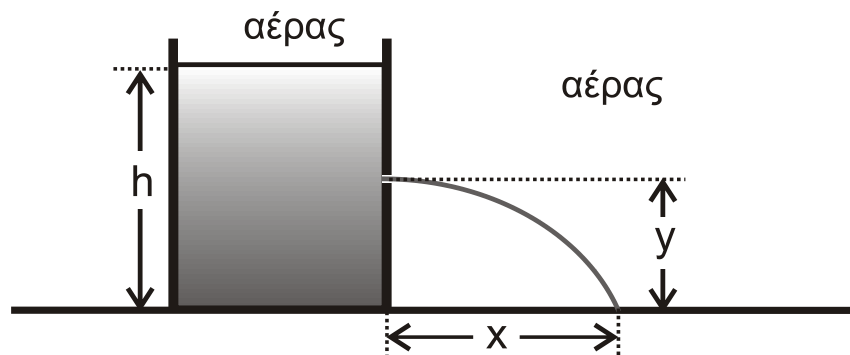
α) Να επιλέξετε τη σωστή απάντηση.

Μονάδες 2

β) Να δικαιολογήσετε την απάντησή σας.

Μονάδες 6

- B3.** Δοχείο με κατακόρυφα τοιχώματα περιέχει ένα ασυμπίεστο ιδανικό υγρό. Το ύψος του υγρού στο δοχείο είναι h , όπως φαίνεται στο σχήμα 2.



Σχήμα 2

Στο δοχείο ανοίγουμε μικρή οπή στο πλευρικό του τοίχωμα, σε ύψος $y = h / 2$ από τη βάση του. Η φλέβα που δημιουργείται, συναντά το έδαφος σε οριζόντια απόσταση x από τη βάση του δοχείου.

Η απόσταση x είναι ίση με :

- i. h ii. $h / 2$ iii. $2 h$

α) Να επιλέξετε τη σωστή απάντηση.

Μονάδες 2

β) Να δικαιολογήσετε την απάντησή σας.

Μονάδες 7

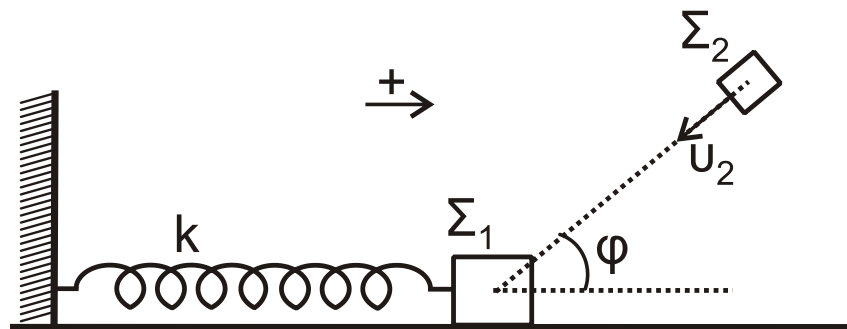
Θέμα Γ

Σώμα Σ_1 , μάζας $m_1 = 1 \text{ kg}$, είναι δεμένο στο άκρο οριζόντιου ιδανικού ελατηρίου σταθεράς $k = 100 \text{ N/m}$. Το άλλο άκρο του ελατηρίου είναι ακλόνητα στερεωμένο. Το σώμα Σ_1 εκτελεί απλή αρμονική ταλάντωση, πλάτους $A = 0,4 \text{ m}$, σε λείο οριζόντιο επίπεδο. Τη χρονική στιγμή που το σώμα Σ_1 έχει απομάκρυνση

$x_1 = + \frac{A\sqrt{3}}{2}$, κινούμενο κατά τη θετική φορά, συγκρούεται πλαστικά με σώμα Σ_2 ,

μάζας $m_2 = 3 \text{ kg}$. Το σώμα Σ_2 κινείται, λίγο πριν την κρούση, με ταχύτητα $u_2 = 8 \text{ m/s}$ σε διεύθυνση που σχηματίζει γωνία φ (όπου $\sin\varphi = \frac{1}{3}$) με το

οριζόντιο επίπεδο, όπως φαίνεται στο σχήμα 3. Το συσσωμάτωμα που προκύπτει μετά την κρούση, εκτελεί απλή αρμονική ταλάντωση.



Σχήμα 3

Γ1. Να υπολογίσετε την ταχύτητα του σώματος Σ_1 λίγο πριν την κρούση (μονάδες 3) και την ταχύτητα του συσσωματώματος, αμέσως μετά την κρούση (μονάδες 4).

Μονάδες 7

Γ2. Να υπολογίσετε το πλάτος της ταλάντωσης του συσσωματώματος.

Μονάδες 6

Γ3. Να εκφράσετε την κινητική ενέργεια του συσσωματώματος σε συνάρτηση με την απομάκρυνση. Να σχεδιάσετε (με στυλό) σε βαθμολογημένους άξονες την κινητική ενέργεια του συσσωματώματος σε συνάρτηση με την απομάκρυνση.

Μονάδες 6

Γ4. Να υπολογίσετε το ποσοστό επί τοις εκατό (%) της κινητικής ενέργειας του συστήματος των σωμάτων Σ_1 και Σ_2 , ακριβώς πριν την κρούση που μετατράπηκε σε θερμότητα, κατά την κρούση.

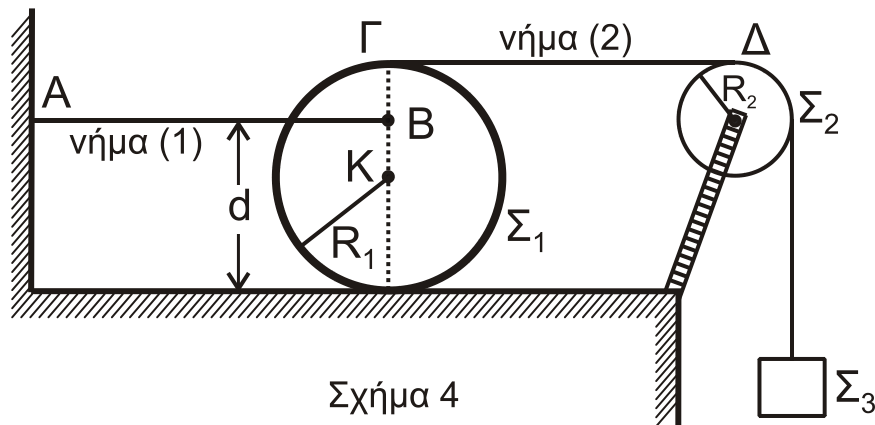
Μονάδες 6

Να θεωρήσετε ότι:

- η διάρκεια της κρούσης είναι αμελητέα.
- η θετική φορά είναι αυτή που φαίνεται στο σχήμα 3.

Θέμα Δ

Ομογενής δίσκος Σ_1 έχει μάζα $M_1 = 8 \text{ kg}$ και ακτίνα $R_1 = 0,2 \text{ m}$. Στο σημείο Β της κατακόρυφης διαμέτρου του δίσκου, που απέχει απόσταση $d = \frac{3}{2}R_1$ από το οριζόντιο επίπεδο, είναι στερεωμένο οριζόντιο αβαρές μη εκτατό νήμα (1). Το άλλο άκρο Α του νήματος (1) είναι ακλόνητα στερεωμένο, όπως φαίνεται στο σχήμα 4. Γύρω από την περιφέρεια του δίσκου Σ_1 είναι τυλιγμένο πολλές φορές άλλο δεύτερο αβαρές μη εκτατό νήμα (2), το οποίο διέρχεται από τροχαλία Σ_2 , μάζας $M_2 = 2 \text{ kg}$ και ακτίνας $R_2 = 0,1 \text{ m}$. Στο άλλο άκρο του νήματος (2) είναι συνδεδεμένο σώμα Σ_3 , μάζας $M_3 = 1 \text{ kg}$. Το σύστημα αρχικά ισορροπεί. Το τμήμα ΓΔ του νήματος (2) είναι οριζόντιο.



Δ1. Να υπολογίσετε το μέτρο της τάσης που ασκεί το νήμα (1) στο δίσκο Σ_1 .
Μονάδες 6

Τη χρονική στιγμή $t_0 = 0$ το νήμα (1) κόβεται. Το σώμα Σ_3 κατέρχεται με επιτάχυνση. Η τροχαλία Σ_2 αρχίζει να περιστρέφεται, χωρίς τριβές, γύρω από τον άξονά της και ο δίσκος Σ_1 αρχίζει να κυλιέται, χωρίς να ολισθαίνει, πάνω στο οριζόντιο επίπεδο.

Δ2. Να υπολογίσετε το μέτρο της επιτάχυνσης του κέντρου μάζας του δίσκου Σ_1 .
Μονάδες 10

Δ3. Να υπολογίσετε το μέτρο της στροφορμής της τροχαλίας Σ_2 τη χρονική στιγμή $t_1 = 1 \text{ s}$.
Μονάδες 5

Δ4. Να υπολογίσετε τη μεταβολή της βαρυτικής δυναμικής ενέργειας του σώματος Σ_3 για την κίνηση του από τη χρονική στιγμή $t_0 = 0$ έως τη χρονική στιγμή $t_1 = 1 \text{ s}$.
Μονάδες 4

Δίνονται :

- η ροπή αδρανείας του δίσκου ως προς τον άξονα περιστροφής που διέρχεται από το κέντρο μάζας του $I_1 = \frac{1}{2} M_1 R_1^2$
- η ροπή αδρανείας της τροχαλίας ως προς τον άξονα περιστροφής που διέρχεται από το κέντρο μάζας του $I_2 = \frac{1}{2} M_2 R_2^2$
- η επιτάχυνση της βαρύτητας $g = 10 \text{ m/s}^2$.

Να θεωρήσετε ότι :

- η τριβή του νήματος (2) τόσο με το δίσκο Σ_1 , όσο και με την τροχαλία Σ_2 , είναι αρκετά μεγάλη ώστε να μην παρατηρείται ολίσθηση.
- κατά τη διάρκεια όλου του φαινομένου, ο δίσκος παραμένει στο οριζόντιο επίπεδο, χωρίς να συγκρούεται με την τροχαλία.
- ο άξονας περιστροφής του δίσκου δεν αλλάζει κατεύθυνση, κατά τη διάρκεια της κίνησής του.
- το σώμα Σ_3 έχει αμελητέες διαστάσεις.
- η αντίσταση του αέρα είναι αμελητέα.

ΟΔΗΓΙΕΣ (για τους εξεταζομένους)

1. Στο εξώφυλλο του τετραδίου να γράψετε το εξεταζόμενο μάθημα. Στο εσώφυλλο πάνω-πάνω να συμπληρώσετε τα ατομικά σας στοιχεία. Στην αρχή των απαντήσεών σας να γράψετε πάνω-πάνω την ημερομηνία και το εξεταζόμενο μάθημα. Να μην αντιγράψετε τα θέματα στο τετράδιο και να μη γράψετε πουθενά στις απαντήσεις σας το όνομά σας.
2. Να γράψετε το ονοματεπώνυμό σας στο πάνω μέρος των φωτοαντιγράφων αμέσως μόλις σας παραδοθούν. Τυχόν σημειώσεις σας πάνω στα θέματα δεν θα βαθμολογηθούν σε καμία περίπτωση. Κατά την αποχώρησή σας να παραδώσετε μαζί με το τετράδιο και τα φωτοαντίγραφα.
3. Να απαντήσετε στο τετράδιό σας σε όλα τα θέματα μόνο με μπλε ή μόνο με μαύρο στυλό με μελάνι που δεν σβήνει. Μολύβι επιτρέπεται, μόνο αν το ζητάει η εκφώνηση, και μόνο για πίνακες, διαγράμματα κλπ.
4. Κάθε απάντηση επιστημονικά τεκμηριωμένη είναι αποδεκτή.
5. Διάρκεια εξέτασης: τρεις (3) ώρες μετά τη διανομή των φωτοαντιγράφων.
6. Ώρα δυνατής αποχώρησης: 18.30

ΣΑΣ ΕΥΧΟΜΑΣΤΕ ΚΑΛΗ ΕΠΙΤΥΧΙΑ

ΤΕΛΟΣ ΜΗΝΥΜΑΤΟΣ

ΑΡΧΗ 1ΗΣ ΣΕΛΙΔΑΣ
ΜΟΝΟ ΠΑΛΑΙΟ ΣΥΣΤΗΜΑ - Γ΄ ΗΜΕΡΗΣΙΩΝ

ΕΠΑΝΑΛΗΠΤΙΚΕΣ ΠΑΝΕΛΛΑΔΙΚΕΣ ΕΞΕΤΑΣΕΙΣ

Γ΄ ΤΑΞΗΣ ΗΜΕΡΗΣΙΟΥ ΓΕΝΙΚΟΥ ΛΥΚΕΙΟΥ ΚΑΙ ΕΠΑΛ (ΟΜΑΔΑ Β΄)

ΔΕΥΤΕΡΑ 13 ΙΟΥΝΙΟΥ 2016 - ΕΞΕΤΑΖΟΜΕΝΟ ΜΑΘΗΜΑ: ΦΥΣΙΚΗ

ΘΕΤΙΚΗΣ ΚΑΙ ΤΕΧΝΟΛΟΓΙΚΗΣ ΚΑΤΕΥΘΥΝΣΗΣ (ΚΑΙ ΤΩΝ ΔΥΟ ΚΥΚΛΩΝ)

ΣΥΝΟΛΟ ΣΕΛΙΔΩΝ: ΕΞΙ (6)

Θέμα Α

Για τις ερωτήσεις **A1-A4** να γράψετε στο τετράδιό σας τον αριθμό της ερώτησης και, δίπλα, το γράμμα που αντιστοιχεί στη φράση η οποία συμπληρώνει σωστά την ημιτελή πρόταση.

A1. Σώμα εκτελεί απλή αρμονική ταλάντωση. Αν η απομάκρυνση x από τη θέση ισορροπίας του δίνεται από την εξίσωση $x = A\eta\mu\omega t$, τότε η τιμή της δύναμης επαναφοράς δίνεται από τη σχέση:

- α) $F = -m\omega^2 A \sigma\upsilon\nu\omega t$
- β) $F = m\omega^2 A \eta\mu\omega t$
- γ) $F = -m\omega^2 A \eta\mu\omega t$
- δ) $F = m\omega^2 A \sigma\upsilon\nu\omega t$.

Μονάδες 5

A2. Ιδανικό κύκλωμα ηλεκτρικών ταλαντώσεων LC εκτελεί αμείωτες ταλαντώσεις περιόδου T . Το χρονικό διάστημα μεταξύ δύο μεγίστων τιμών της ενέργειας του ηλεκτρικού πεδίου του πυκνωτή είναι ίσο με

- α) $T/2$
- β) $T/4$
- γ) $3T/4$
- δ) T .

Μονάδες 5

A3. Ένα σώμα Σ εκτελεί σύνθετη αρμονική ταλάντωση, ως αποτέλεσμα δύο αρμονικών ταλαντώσεων που γίνονται στην ίδια διεύθυνση, και έχουν εξισώσεις $x_1 = A_1 \eta\mu\omega t$ και $x_2 = A_2 \eta\mu\omega t$. Το πλάτος A της σύνθετης αρμονικής ταλάντωσης είναι ίσο με

- α) $A = A_1 + A_2$
- β) $A = |A_1 - A_2|$
- γ) $A = \sqrt{A_1^2 + A_2^2}$
- δ) $A = \sqrt{|A_1^2 - A_2^2|}$.

Μονάδες 5

A4. Παρατηρητής ενώ απομακρύνεται με σταθερή ταχύτητα u_A από ακίνητη ηχητική πηγή αντιλαμβάνεται ήχο συχνότητας f_A . Αν η ταχύτητα του ήχου στον αέρα είναι ίση με u , τότε η συχνότητα f_s του ήχου που εκπέμπει η πηγή είναι ίση με

- α) $\frac{u}{u + u_A} f_A$

ΤΕΛΟΣ 1ΗΣ ΑΠΟ 6 ΣΕΛΙΔΕΣ

ΑΡΧΗ 2ΗΣ ΣΕΛΙΔΑΣ
ΜΟΝΟ ΠΑΛΑΙΟ ΣΥΣΤΗΜΑ - Γ΄ ΗΜΕΡΗΣΙΩΝ

β) $\frac{u}{u - u_A} f_A$

γ) $\frac{u + u_A}{u} f_A$

δ) $\frac{u - u_A}{u} f_A$.

Μονάδες 5

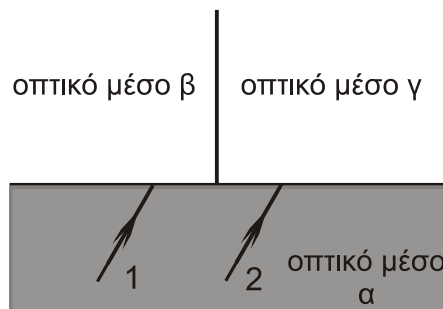
A5. Να χαρακτηρίσετε τις προτάσεις που ακολουθούν, γράφοντας στο τετράδιό σας, δίπλα στο γράμμα που αντιστοιχεί σε κάθε πρόταση, τη λέξη **Σωστό**, αν η πρόταση είναι σωστή, ή τη λέξη **Λάθος**, αν η πρόταση είναι λανθασμένη.

- α) Το ηλεκτρομαγνητικό κύμα είναι εγκάρσιο.
β) Στα ηλεκτρομαγνητικά κύματα δεν ισχύει η αρχή της επαλληλίας.
γ) Η συχνότητα ενός ραδιοκύματος είναι μεγαλύτερη από τη συχνότητα των ακτίνων Χ.
δ) Η ροπή αδράνειας ενός στερεού είναι ανεξάρτητη από τη θέση του άξονα περιστροφής.
ε) Κατά τη στροφική κίνηση ενός σώματος όλα τα σημεία του σώματος έχουν την ίδια γωνιακή ταχύτητα.

Μονάδες 5

Θέμα Β

B1. Στο παρακάτω σχήμα φαίνονται δύο παράλληλες μονοχρωματικές φωτεινές ακτίνες (1) και (2) προερχόμενες από το ίδιο οπτικό μέσο α και από δύο όμοιες φωτεινές πηγές. Οι ακτίνες διαθλώνται στα μέσα β, γ αντίστοιχα. Για τους δείκτες διάθλασης των μέσων α, β, γ ισχύει $n_\beta < n_\gamma < n_\alpha$.



Για τις γωνίες διάθλασης ισχύει ότι

- i. είναι ίσες
ii. μεγαλύτερη είναι η γωνία διάθλασης της ακτίνας (1)
iii. μεγαλύτερη είναι η γωνία διάθλασης της ακτίνας (2).

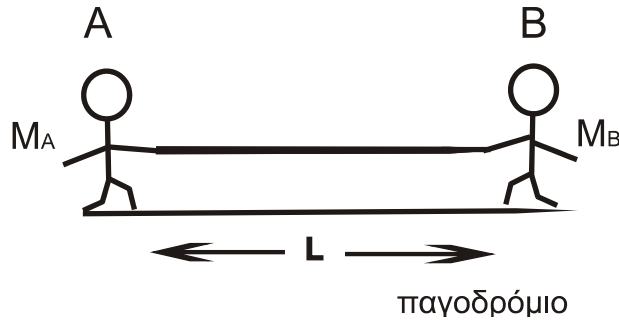
- α) Να επιλέξετε τη σωστή απάντηση.
β) Να δικαιολογήσετε την απάντησή σας.

Μονάδες 2

Μονάδες 6

ΑΡΧΗ 3ΗΣ ΣΕΛΙΔΑΣ
ΜΟΝΟ ΠΑΛΑΙΟ ΣΥΣΤΗΜΑ - Γ΄ ΗΜΕΡΗΣΙΩΝ

- B2.** Δύο μαθητές A και B, με μάζες M_A και M_B ($M_A < M_B$), στέκονται αρχικά ακίνητοι πάνω στο λείο οριζόντιο επίπεδο ενός παγοδρομίου, όπως φαίνεται στο παρακάτω σχήμα. Οι δύο μαθητές κρατάνε τις άκρες ενός σχοινιού σταθερού μήκους L . Κάποια στιγμή οι μαθητές αρχίζουν να μαζεύουν ταυτόχρονα το σχοινί και κινούνται στην ίδια ευθεία. Μετά από κάποιο χρονικό διάστημα οι μαθητές αγκαλιάζονται και παραμένουν αγκαλιασμένοι.



Οι αγκαλιασμένοι μαθητές:

- i. θα κινηθούν προς τα αριστερά
- ii. θα κινηθούν προς τα δεξιά
- iii. θα παραμείνουν ακίνητοι.

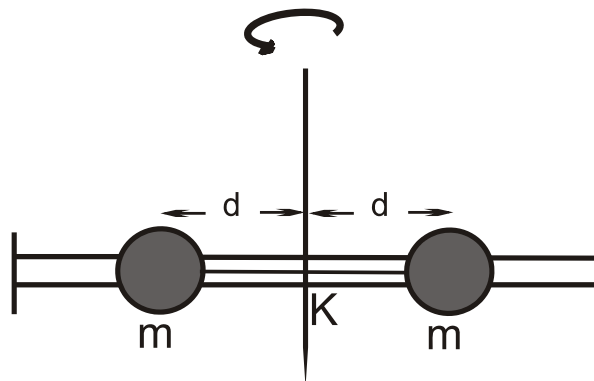
α) Να επιλέξετε τη σωστή απάντηση.

Μονάδες 2

β) Να δικαιολογήσετε την απάντησή σας.

Μονάδες 7

- B3.** Η αβαρής λεπτή ράβδος του παρακάτω σχήματος είναι οριζόντια και μπορεί να στρέφεται γύρω από κατακόρυφο άξονα, που διέρχεται από το μέσο της K. Σε απόσταση d από τον άξονα περιστροφής βρίσκονται δύο μικρές μεταλλικές χάντρες ίδιας μάζας m , οι οποίες συνδέονται μεταξύ τους με νήμα. Το σύστημα στρέφεται με γωνιακή ταχύτητα ω . Κάποια στιγμή το νήμα κόβεται, οπότε οι χάντρες κολλάνε στα άκρα της ράβδου.



Η νέα γωνιακή ταχύτητα με την οποία στρέφεται το σύστημα είναι:

- i. μεγαλύτερη από την αρχική
- ii. μικρότερη από την αρχική
- iii. ίση με την αρχική.

ΤΕΛΟΣ 3ΗΣ ΑΠΟ 6 ΣΕΛΙΔΕΣ

ΑΡΧΗ 4ΗΣ ΣΕΛΙΔΑΣ
ΜΟΝΟ ΠΑΛΑΙΟ ΣΥΣΤΗΜΑ - Γ΄ ΗΜΕΡΗΣΙΩΝ

α) Να επιλέξετε τη σωστή απάντηση.

Μονάδες 2

β) Να δικαιολογήσετε την απάντησή σας.

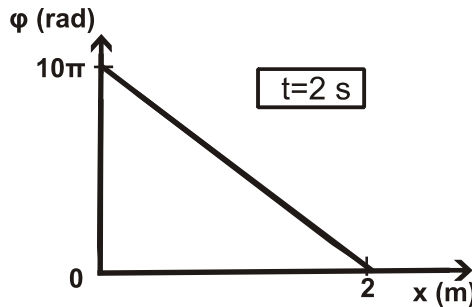
Μονάδες 6

Θέμα Γ

Γραμμικό ομογενές ελαστικό μέσο εκτείνεται κατά μήκος του θετικού ημιάξονα Ox ενός συστήματος συντεταγμένων.

Τη χρονική στιγμή $t=0$ το άκρο O ($x=0$) του ελαστικού μέσου αρχίζει να εκτελεί απλή αρμονική ταλάντωση εξίσωσης απομάκρυνσης $y=0,1\eta\mu\omega t$ (S.I.), με αποτέλεσμα, τη χωρίς απώλειες ενέργειας, διάδοση στο ελαστικό μέσο ημιτονοειδούς εγκάρσιου κύματος.

Στο παρακάτω σχήμα δίνεται η γραφική παράσταση της φάσης των σημείων του κύματος σε συνάρτηση με την απόσταση x από το άκρο O , τη χρονική στιγμή $t=2$ s.



Γ1. Να υπολογίσετε το μήκος κύματος λ και την περίοδο T του κύματος.

Μονάδες 6

Γ2. Να υπολογίσετε την ταχύτητα διάδοσης του κύματος στο ελαστικό μέσο.

Μονάδες 4

Γ3. Να γράψετε την εξίσωση του κύματος στο Διεθνές Σύστημα Μονάδων (S.I.).

Μονάδες 5

Γ4. Να υπολογίσετε το μέτρο της ταχύτητας ενός σημείου K του ελαστικού μέσου, που βρίσκεται στη θέση $x_K=1$ m, τη χρονική στιγμή $t=4$ s.

Μονάδες 5

Γ5. Να γράψετε την εξίσωση του στάσιμου κύματος, που προκύπτει από τη συμβολή του αρχικού κύματος με ένα δεύτερο κύμα, ίδιας συχνότητας, ίδιου μήκους κύματος και ίδιου πλάτους με το αρχικό, το οποίο διαδίδεται στο ίδιο ελαστικό μέσο και περιγράφεται από την εξίσωση

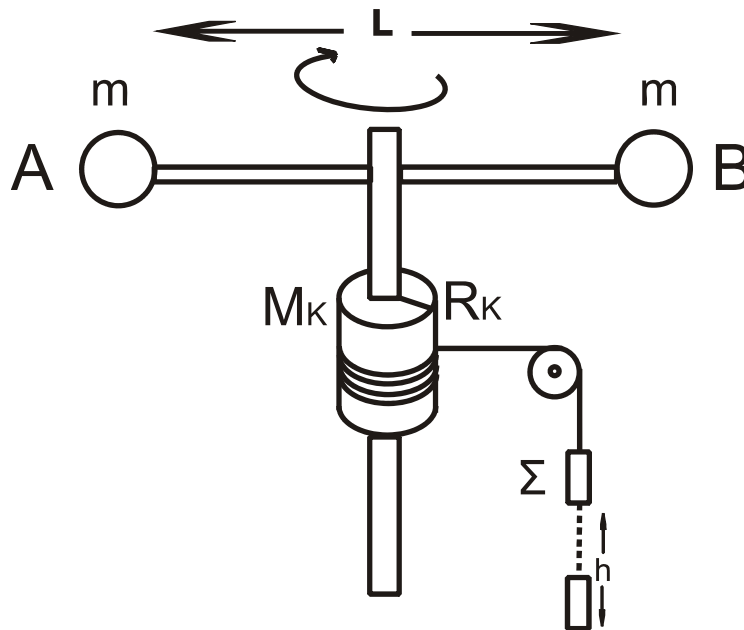
$$y = A\eta\mu 2\pi\left(\frac{t}{T} + \frac{x}{\lambda}\right).$$

Μονάδες 5

ΑΡΧΗ 5ΗΣ ΣΕΛΙΔΑΣ
ΜΟΝΟ ΠΑΛΑΙΟ ΣΥΣΤΗΜΑ - Γ΄ ΗΜΕΡΗΣΙΩΝ

Θέμα Δ

Η οριζόντια και ομογενής ράβδος AB του παρακάτω σχήματος, έχει μήκος $L=0,6\text{ m}$ και μάζα $M=3\text{ Kg}$. Στα άκρα της ράβδου, έχουν στερεωθεί δύο σφαιρίδια αμελητέων διαστάσεων μάζας $m=0,5\text{ Kg}$ το καθένα. Η ράβδος μπορεί να περιστρέφεται γύρω από κατακόρυφο λεπτό σωλήνα, που περνά από το κέντρο της και έχει αμελητέα μάζα και ακτίνα. Στο σωλήνα έχει προσαρμοστεί, σταθερά, ομογενής κύλινδρος μάζας $M_k=1\text{ Kg}$ και ακτίνας $R_k=0,2\text{ m}$. Γύρω από τον κύλινδρο είναι τυλιγμένο πολλές φορές λεπτό, αβαρές νήμα σταθερού μήκους, στην ελεύθερη άκρη του οποίου αναρτάται μέσω αβαρούς τροχαλίας, που μπορεί να περιστρέφεται χωρίς τριβές, ένα σώμα Σ μάζας $m_1=1,25\text{ Kg}$. Αρχικά το σώμα Σ και το σύστημα (ράβδος, σφαιρίδια και κύλινδρος) είναι ακίνητα. Τη χρονική στιγμή $t=0$ το σώμα Σ αφήνεται να κινηθεί κατακόρυφα και το σύστημα ξεκινά να περιστρέφεται, ενώ το νήμα δεν ολισθαίνει.



Να υπολογίσετε:

- Δ1.** Τη συνολική ροπή αδράνειας του συστήματος που αποτελείται από τη ράβδο, τα σφαιρίδια και τον κύλινδρο. **Μονάδες 5**
- Δ2.** Το μέτρο της γωνιακής επιτάχυνσης του κυλίνδρου. **Μονάδες 5**
- Δ3.** Το μέτρο της τάσης του νήματος που ασκεί το νήμα στο σώμα Σ . **Μονάδες 5**
- Δ4.** Την κινητική ενέργεια του συστήματος λόγω περιστροφής, τη χρονική στιγμή t_1 κατά την οποία το σύστημα έχει εκτελέσει $N = \frac{5}{2\pi}$ περιστροφές. **Μονάδες 5**
- Δ5.** Το ύψος h κατά το οποίο έχει κατέλθει το σώμα Σ την παραπάνω χρονική στιγμή t_1 . **Μονάδες 5**

ΑΡΧΗ 6ΗΣ ΣΕΛΙΔΑΣ
ΜΟΝΟ ΠΑΛΑΙΟ ΣΥΣΤΗΜΑ - Γ΄ ΗΜΕΡΗΣΙΩΝ

Δίνονται:

- Η ροπή αδράνειας της ράβδου ως προς τον άξονα περιστροφής της

$$I_{\text{cm}} = \frac{1}{12}ML^2,$$

- η ροπή αδράνειας του κυλίνδρου ως προς τον άξονα περιστροφής του

$$I_{\text{cm,K}} = \frac{1}{2}M_K R_K^2 \text{ και}$$

- $g=10\text{m/s}^2$

ΟΔΗΓΙΕΣ (για τους εξεταζομένους)

1. Στο εξώφυλλο του τετραδίου να γράψετε το εξεταζόμενο μάθημα. Στο εσώφυλλο πάνω-πάνω να συμπληρώσετε τα ατομικά σας στοιχεία. Στην αρχή των απαντήσεών σας να γράψετε πάνω-πάνω την ημερομηνία και το εξεταζόμενο μάθημα. **Να μην αντιγράψετε** τα θέματα στο τετράδιο και **να μη γράψετε** πουθενά στις απαντήσεις σας το όνομά σας.
2. Να γράψετε το ονοματεπώνυμό σας στο πάνω μέρος των φωτοαντιγράφων αμέσως μόλις σας παραδοθούν. **Τυχόν σημειώσεις σας πάνω στα θέματα δεν θα βαθμολογηθούν σε καμία περίπτωση.** Κατά την αποχώρησή σας να παραδώσετε μαζί με το τετράδιο και τα φωτοαντίγραφα.
3. Να απαντήσετε **στο τετράδιό σας** σε όλα τα θέματα **μόνο** με μπλε ή **μόνο** με μαύρο στυλό με μελάνι που δεν σβήνει. Μολύβι επιτρέπεται, **μόνο** αν το ζητάει η εκφώνηση, και **μόνο** για πίνακες, διαγράμματα κλπ.
4. Κάθε απάντηση επιστημονικά τεκμηριωμένη είναι αποδεκτή.
5. Διάρκεια εξέτασης: τρεις (3) ώρες μετά τη διανομή των φωτοαντιγράφων.
6. Ώρα δυνατής αποχώρησης: 18.30

ΣΑΣ ΕΥΧΟΜΑΣΤΕ ΚΑΛΗ ΕΠΙΤΥΧΙΑ

ΤΕΛΟΣ ΜΗΝΥΜΑΤΟΣ

ΤΕΛΟΣ 6ΗΣ ΑΠΟ 6 ΣΕΛΙΔΕΣ

ΑΡΧΗ 1ΗΣ ΣΕΛΙΔΑΣ

ΕΠΑΝΑΛΗΠΤΙΚΕΣ ΠΑΝΕΛΛΑΔΙΚΕΣ ΕΞΕΤΑΣΕΙΣ

Γ΄ ΤΑΞΗΣ ΗΜΕΡΗΣΙΟΥ ΚΑΙ Δ΄ ΤΑΞΗΣ ΕΣΠΕΡΙΝΟΥ ΓΕΝΙΚΟΥ ΛΥΚΕΙΟΥ

ΤΕΤΑΡΤΗ 6 ΣΕΠΤΕΜΒΡΙΟΥ 2017 - ΕΞΕΤΑΖΟΜΕΝΟ ΜΑΘΗΜΑ:

ΦΥΣΙΚΗ ΠΡΟΣΑΝΑΤΟΛΙΣΜΟΥ

ΣΥΝΟΛΟ ΣΕΛΙΔΩΝ: ΕΠΤΑ (7)

ΘΕΜΑ Α

Να γράψετε στο τετράδιό σας τον αριθμό καθεμιάς από τις παρακάτω ημιτελείς προτάσεις **A1** έως και **A4** και δίπλα του το γράμμα που αντιστοιχεί στο σωστό συμπλήρωμά της.

A1. Κατά τη σύνθεση δύο απλών αρμονικών ταλαντώσεων ίδιας διεύθυνσης, που γίνονται γύρω από την ίδια θέση ισορροπίας, με το ίδιο πλάτος A και συχνότητες f_1 και f_2 δημιουργείται σύνθετη κίνηση, η οποία παρουσιάζει διακροτήματα. Η περίοδος του διακροτήματος είναι ίση με

α. $T = \frac{1}{|f_1 - f_2|}$

β. $T = \left| \frac{1}{f_1} - \frac{1}{f_2} \right|$

γ. $T = |f_1 - f_2|$

δ. $T = \frac{1}{2|f_1 - f_2|}$

Μονάδες 5

A2. Δύο υλικά σημεία τα οποία βρίσκονται μεταξύ δύο διαδοχικών δεσμών ενός ελαστικού μέσου στο οποίο έχει δημιουργηθεί στάσιμο κύμα, έχουν

α. ίδιο πλάτος ταλάντωσης.

β. διαφορά φάσης π rad μεταξύ τους.

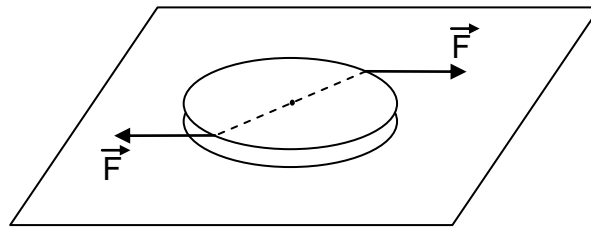
γ. διαφορά φάσης $\frac{\pi}{2}$ rad μεταξύ τους.

δ. ίδια συχνότητα ταλάντωσης.

Μονάδες 5

ΑΡΧΗ 2ΗΣ ΣΕΛΙΔΑΣ

- A3.** Ο ομογενής δίσκος του σχήματος 1 ισορροπεί σε λείο οριζόντιο δάπεδο. Κάποια χρονική στιγμή ασκούμε στον δίσκο ζεύγος δυνάμεων, όπως φαίνεται στο σχήμα 1.



Σχήμα 1

Η κίνηση του δίσκου είναι

- α. μόνο στροφική με σταθερή γωνιακή ταχύτητα.
- β. μόνο μεταφορική με σταθερή ταχύτητα.
- γ. μόνο στροφική με σταθερή γωνιακή επιτάχυνση.
- δ. μόνο μεταφορική με σταθερή επιτάχυνση.

Μονάδες 5

- A4.** Η εξίσωση της συνέχειας των ιδανικών ρευστών είναι άμεση συνέπεια της αρχής διατήρησης

- α. της ενέργειας.
- β. της ύλης.
- γ. της ορμής.
- δ. της στροφορμής.

Μονάδες 5

- A5.** Να χαρακτηρίσετε αν το περιεχόμενο των ακόλουθων προτάσεων είναι **Σωστό** ή **Λάθος**, γράφοντας στο τετράδιό σας τη λέξη **Σωστό** ή **Λάθος** δίπλα στο γράμμα που αντιστοιχεί στην κάθε πρόταση.

- α. Το πλάτος μιας εξαναγκασμένης ταλάντωσης εξαρτάται από τη συχνότητα του διεγέρτη.
- β. Σε κάθε εγκάρσιο κύμα δημιουργούνται πυκνώματα και αραιώματα.
- γ. Το συνολικό έργο της στατικής τριβής στην κύλιση χωρίς ολίσθηση ενός στερεού σώματος είναι ίσο με μηδέν.
- δ. Η πίεση που δημιουργεί ένα εξωτερικό αίτιο σε κάποιο σημείο ενός ακίνητου υγρού μεταφέρεται αναλλοίωτη σε όλα τα σημεία του.
- ε. Σε κάθε φθίνουσα ταλάντωση η περίοδος της ταλάντωσης μειώνεται με τον χρόνο.

Μονάδες 5

ΘΕΜΑ Β

B1. Δύο σώματα Σ_1 και Σ_2 με μάζες m και $4m$ αντίστοιχα έχουν ίσες κινητικές ενέργειες. Τα σώματα κινούνται σε αντίθετες κατευθύνσεις και συγκρούονται πλαστικά. Ο λόγος της τελικής κινητικής ενέργειας του συστήματος των σωμάτων προς την αρχική κινητική ενέργεια του συστήματος των σωμάτων είναι ίσος με

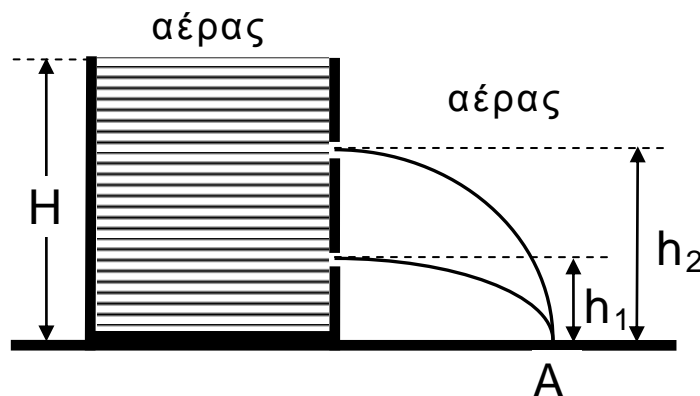
- i. $\frac{1}{4}$ ii. $\frac{1}{5}$ iii. $\frac{1}{10}$

α) Να επιλέξετε τη σωστή απάντηση. (μονάδες 2)

β) Να δικαιολογήσετε την επιλογή σας. (μονάδες 6)

Μονάδες 8

B2. Ένα δοχείο περιέχει νερό μέχρι ύψους H και βρίσκεται πάνω σε ένα οριζόντιο δάπεδο. Ανοίγουμε δύο μικρές οπές στο δοχείο σε ύψη h_1 και $h_2 = 3 h_1$ πάνω από το οριζόντιο δάπεδο, όπως φαίνεται στο σχήμα 2. Οι δύο φλέβες του νερού που εκρέει από τις δύο μικρές οπές συναντούν το δάπεδο στο ίδιο σημείο Α.



Σχήμα 2

Να θεωρήσετε ότι:

- η ταχύτητα με την οποία κατεβαίνει η στάθμη του νερού στο ανοιχτό δοχείο είναι αμελητέα
- το νερό συμπεριφέρεται ως ιδανικό ρευστό
- η ατμοσφαιρική πίεση παραμένει σταθερή.

Η σχέση που ισχύει είναι

- i. $H = 4 h_1$ ii. $H = 5 h_1$ iii. $H = 6 h_1$

α) Να επιλέξετε τη σωστή απάντηση. (μονάδες 2)

β) Να δικαιολογήσετε την επιλογή σας. (μονάδες 7)

Μονάδες 9

B3. Ένας απομονωμένος ομογενής αστέρας σφαιρικού σχήματος ακτίνας R στρέφεται γύρω από άξονα που διέρχεται από το κέντρο μάζας του με αρχική κινητική ενέργεια λόγω ιδιοπεριστροφής K_0 . Ο αστέρας συρρικνώνεται λόγω βαρύτητας διατηρώντας το σφαιρικό του σχήμα και την αρχική του μάζα. Σε κάποιο στάδιο της συρρίκνωσής του η ακτίνα του υποδιπλασιάζεται. Η νέα κινητική του ενέργεια λόγω ιδιοπεριστροφής είναι ίση με K .

Δίνεται η ροπή αδράνειας ομογενούς συμπαγούς σφαίρας ακτίνας r ως προς άξονα που διέρχεται το κέντρο μάζας της $I_{cm} = \frac{2}{5} m \cdot r^2$.

Ο λόγος $\frac{K}{K_0}$ είναι ίσος με

i. $\frac{1}{2}$

ii. 2

iii. 4

α) Να επιλέξετε τη σωστή απάντηση. (μονάδες 2)

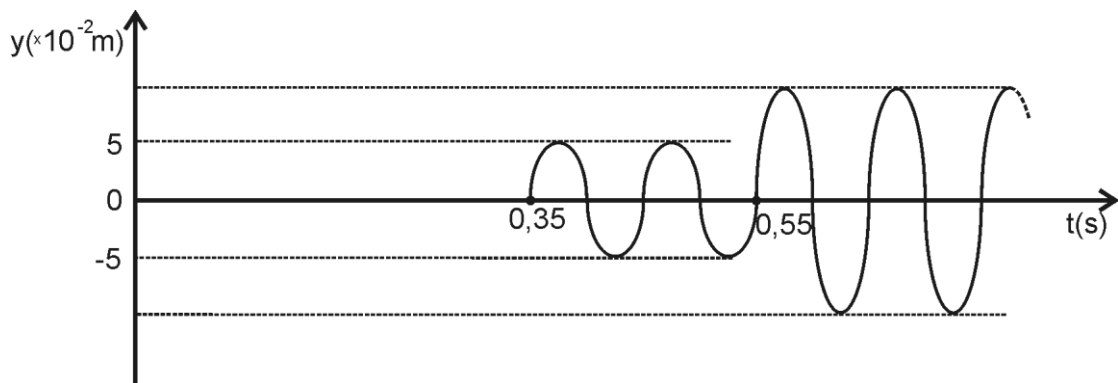
β) Να δικαιολογήσετε την επιλογή σας. (μονάδες 6)

Μονάδες 8

ΘΕΜΑ Γ

Στην επιφάνεια ενός υγρού που ηρεμεί βρίσκονται δύο σύγχρονες και όμοιες σημειακές πηγές Π_1 και Π_2 που απέχουν μεταξύ τους απόσταση d . Οι πηγές αρχίζουν να ταλαντώνονται τη χρονική στιγμή $t = 0$ και εκτελούν ταλαντώσεις της μορφής $y = A \cdot \eta\mu\omega t$ δημιουργώντας στην επιφάνεια του υγρού εγκάρσια κύματα.

Ένα υλικό σημείο Σ της επιφάνειας του υγρού που απέχει αποστάσεις $r_1 = 1,4$ m και r_2 ($r_2 > r_1$) αντίστοιχα από τις πηγές Π_1 και Π_2 ταλαντώνεται και η απομάκρυνσή του από τη θέση ισορροπίας του σε συνάρτηση με τον χρόνο περιγράφεται από τη γραφική παράσταση του σχήματος 3.



Σχήμα 3

ΑΡΧΗ 5ΗΣ ΣΕΛΙΔΑΣ

Γ1. Να υπολογίσετε την ταχύτητα διάδοσης των κυμάτων στην επιφάνεια του υγρού (μονάδες 3) και την απόσταση r_2 του σημείου Σ από την πηγή Π_2 . (μονάδες 3)

Μονάδες 6

Γ2. Να υπολογίσετε τη συχνότητα ταλάντωσης των πηγών Π_1 και Π_2 (μονάδες 3) και το μήκος κύματος λ των εγκάρσιων κυμάτων που διαδίδονται στην επιφάνεια του υγρού. (μονάδες 3)

Μονάδες 6

Γ3. Να υπολογίσετε την απομάκρυνση του σημείου Σ από τη θέση ισοροπίας τη χρονική στιγμή $t = \frac{5}{8} \text{ s}$.

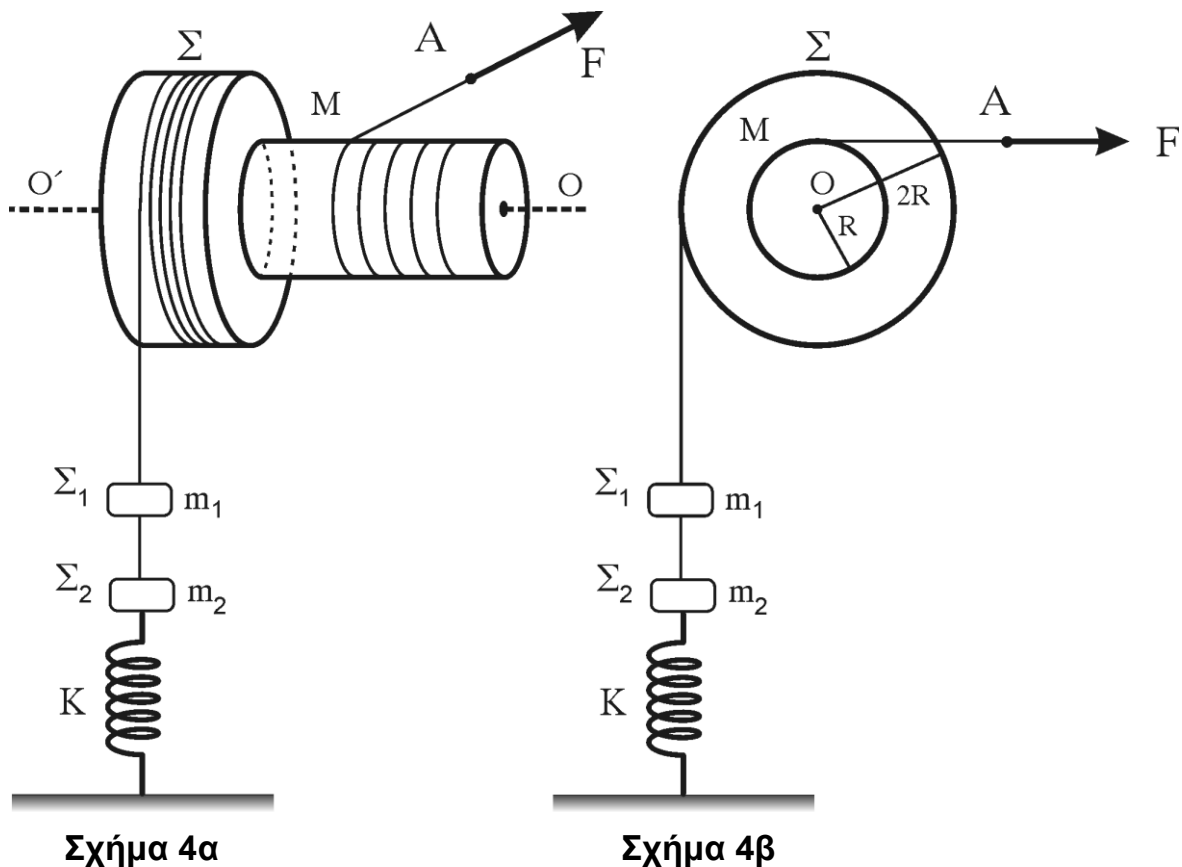
Μονάδες 6

Γ4. Μεταβάλλουμε ταυτόχρονα, με τον ίδιο τρόπο, τη συχνότητα ταλάντωσης των δύο πηγών Π_1 και Π_2 . Να υπολογίσετε την ελάχιστη συχνότητα ταλάντωσης των δύο πηγών Π_1 και Π_2 ώστε το σημείο Σ να παραμένει συνεχώς ακίνητο, μετά τη συμβολή των κυμάτων στο σημείο αυτό.

Μονάδες 7

ΘΕΜΑ Δ

Ομογενές στερεό σώμα Σ συνολικής μάζας $M = 8 \text{ kg}$ αποτελείται από δύο κολλημένους ομοαξονικούς κυλίνδρους με ακτίνες R και $2R$, όπου $R = 0,1 \text{ m}$ όπως φαίνεται στα σχήματα 4α και 4β (το 4β αποτελεί εγκάρσια τομή του 4α).



ΑΡΧΗ 6ΗΣ ΣΕΛΙΔΑΣ

Η ροπή αδράνειας του στερεού Σ ως προς τον άξονα περιστροφής του είναι

$$I = \frac{3}{2} M \cdot R^2. \text{ Το στερεό } \Sigma \text{ μπορεί να περιστρέφεται χωρίς τριβές γύρω από σταθερό}$$

οριζόντιο άξονα $O'O$. Ο οριζόντιος άξονας περιστροφής συμπίπτει με τον άξονα συμμετρίας του κυλίνδρου. Γύρω από τον κύλινδρο του στερεού ακτίνας R είναι τυλιγμένο πολλές φορές αβαρές μη εκτατό νήμα μεγάλου μήκους, στο ελεύθερο άκρο A του οποίου ασκείται οριζόντια δύναμη μέτρου $F = 100 \text{ N}$.

Στο ελεύθερο άκρο αβαρούς μη εκτατού νήματος μεγάλου μήκους, που είναι τυλιγμένο στον κύλινδρο ακτίνας $2R$, είναι δεμένο σώμα Σ_1 μάζας $m_1 = 2 \text{ kg}$. Το σώμα Σ_1 συνδέεται με αβαρές μη εκτατό νήμα με σώμα Σ_2 μάζας $m_2 = 1 \text{ kg}$, που συγκρατείται στερεωμένο σε κατακόρυφο ελατήριο σταθεράς K .

Το σύστημα του στερεού Σ και των σωμάτων Σ_1 και Σ_2 αρχικά ισορροπεί, με το ελατήριο να έχει επιμηκυνθεί κατά $\Delta l = 0,2 \text{ m}$ από το φυσικό του μήκος. Τη χρονική στιγμή μηδέν ($t_0 = 0 \text{ s}$) το νήμα που συνδέει τα σώματα Σ_1 και Σ_2 κόβεται. Το σώμα Σ_2 αρχίζει να εκτελεί απλή αρμονική ταλάντωση, ενώ το στερεό Σ αρχίζει να περιστρέφεται γύρω από τον οριζόντιο άξονα περιστροφής του $O'O$.

Δ1. Να υπολογίσετε την τιμή της σταθεράς K του ελατηρίου.

Μονάδες 5

Δ2. Να γράψετε την εξίσωση της απομάκρυνσης σε συνάρτηση με τον χρόνο της απλής αρμονικής ταλάντωσης που εκτελεί το σώμα Σ_2 . Θεωρήστε ως θετική φορά τη φορά προς τα πάνω.

Μονάδες 6

Δ3. Να υπολογίσετε το μέτρο της επιτάχυνσης του σώματος Σ_1 (μονάδες 4) και να προσδιορίσετε την κατεύθυνσή της (μονάδα 1).

Μονάδες 5

Δ4. Να υπολογίσετε το μέτρο του ρυθμού μεταβολής της στροφορμής του στερεού Σ .

Μονάδες 4

Δ5. Να υπολογίσετε το έργο της δύναμης F , όταν το στερεό Σ έχει εκτελέσει $\frac{20}{\pi}$ περιστροφές.

Μονάδες 5

Δίνεται η επιτάχυνση της βαρύτητας $g = 10 \text{ m/s}^2$.

Όπου εμφανίζεται το π να μη γίνει αριθμητική αντικατάσταση.

Να θεωρήσετε ότι :

- κατά τη διάρκεια της περιστροφής του στερεού Σ το σώμα Σ_1 δεν συγκρούεται με το στερεό Σ .
- η τριβή του νήματος με τους κυλίνδρους του στερεού είναι αρκετά μεγάλη, ώστε να μην παρατηρείται ολίσθηση.
- κατά τη διάρκεια της ταλάντωσης του σώματος Σ_2 , ο άξονας του ελατηρίου παραμένει κατακόρυφος.
- η αντίσταση του αέρα είναι αμελητέα.

ΑΡΧΗ 7ΗΣ ΣΕΛΙΔΑΣ

ΟΔΗΓΙΕΣ ΓΙΑ ΤΟΥΣ ΕΞΕΤΑΖΟΜΕΝΟΥΣ

1. Στο τετράδιο να γράψετε μόνο τα προκαταρκτικά (ημερομηνία, εξεταζόμενο μάθημα). Να μην αντιγράψετε τα θέματα στο τετράδιο.
2. Να γράψετε το ονοματεπώνυμό σας στο πάνω μέρος των φωτοαντιγράφων αμέσως μόλις σας παραδοθούν. Τυχόν σημειώσεις σας πάνω στα θέματα δεν θα βαθμολογηθούν σε καμία περίπτωση. Κατά την αποχώρησή σας να παραδώσετε μαζί με το τετράδιο και τα φωτοαντίγραφα.
3. Να απαντήσετε στο τετράδιό σας σε όλα τα θέματα.
4. Να γράψετε τις απαντήσεις σας μόνο με μπλε ή μόνο με μαύρο στυλό ανεξίτηλης μελάνης.
5. Κάθε απάντηση επιστημονικά τεκμηριωμένη είναι αποδεκτή.
6. Διάρκεια εξέτασης: τρεις (3) ώρες μετά τη διανομή των φωτοαντιγράφων.
7. Χρόνος δυνατής αποχώρησης: 17:00.

ΣΑΣ ΕΥΧΟΜΑΣΤΕ ΚΑΛΗ ΕΠΙΤΥΧΙΑ

ΤΕΛΟΣ ΜΗΝΥΜΑΤΟΣ

ΤΕΛΟΣ 7ΗΣ ΑΠΟ 7 ΣΕΛΙΔΕΣ

ΘΕΜΑ Α

Να γράψετε στο τετράδιό σας τον αριθμό καθεμιάς από τις παρακάτω ημιτελείς προτάσεις **A1** έως και **A4** και δίπλα του το γράμμα που αντιστοιχεί στο σωστό συμπλήρωμά της.

A1. Ταλαντωτής εκτελεί φθίνουσα ταλάντωση. Η αντιτιθέμενη δύναμη είναι ανάλογη της ταχύτητας ($F = -b \cdot u$). Η ενέργεια της ταλάντωσης τη χρονική στιγμή t_1 είναι ίση με E και το πλάτος της ίσο με A . Αν μετά από χρόνο t η ενέργεια της ταλάντωσης είναι ίση με $\frac{E}{4}$ τότε το νέο πλάτος της ταλάντωσης θα είναι ίσο με

α. $\frac{A}{4}$

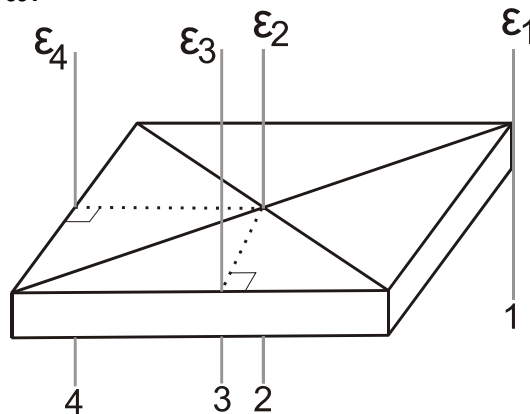
β. $\frac{A}{2}$

γ. $\frac{3A}{4}$

δ. A

Μονάδες 5

A2. Το οριζόντιο ομογενές στερεό του Σχήματος 1 είναι ορθογώνιο παραλληλεπίπεδο και μπορεί να περιστραφεί κάθε φορά γύρω από τους κατακόρυφους παράλληλους άξονες ϵ_1 ή ϵ_2 ή ϵ_3 ή ϵ_4 , με την ίδια σταθερή γωνιακή ταχύτητα ω .



Σχήμα 1

ΑΡΧΗ 2ΗΣ ΣΕΛΙΔΑΣ

Το μέτρο της στροφορμής του στερεού έχει τη μεγαλύτερη τιμή του όταν το στερεό σώμα περιστρέφεται γύρω από τον άξονα

- α. ϵ_1
- β. ϵ_2
- γ. ϵ_3
- δ. ϵ_4

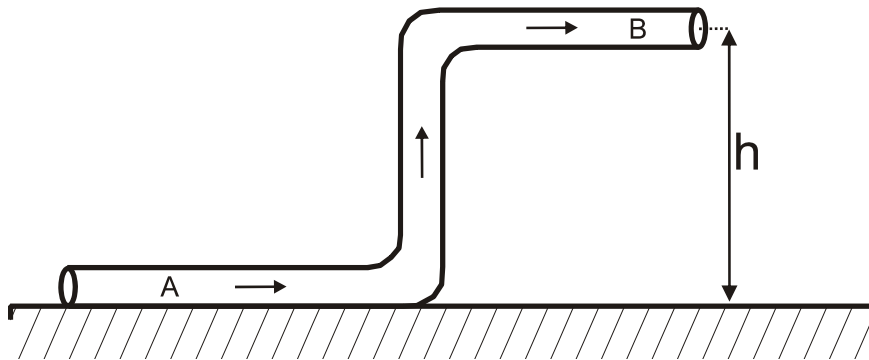
Μονάδες 5

- A3.** Κατά τη σύνθεση δύο απλών αρμονικών ταλαντώσεων που εκτελούνται στην ίδια διεύθυνση και γύρω από την ίδια θέση ισορροπίας με εξισώσεις $x_1 = A\eta\mu 100\pi t$ (S.I.) και $x_2 = A\eta\mu 104\pi t$ (S.I.) δημιουργούνται διακροτήματα. Η συχνότητα των διακροτημάτων είναι ίση με

- α. 0,5 Hz
- β. 1,0 Hz
- γ. 2,0 Hz
- δ. 4,0 Hz

Μονάδες 5

- A4.** Το Σχήμα 2 παριστάνει έναν κυλινδρικό σωλήνα μικρής διατομής που βρίσκεται σε κατακόρυφο επίπεδο. Ο σωλήνας έχει σταθερή διατομή και στο εσωτερικό του ρέει ιδανικό ρευστό με σταθερή παροχή.



Σχήμα 2

Για τις πιέσεις και τις ταχύτητες στα σημεία A και B του σωλήνα ισχύει:

- α. $p_A = p_B$ και $u_A = u_B$
- β. $p_A > p_B$ και $u_A > u_B$
- γ. $p_A < p_B$ και $u_A = u_B$
- δ. $p_A > p_B$ και $u_A = u_B$

Μονάδες 5

A5. Να χαρακτηρίσετε αν το περιεχόμενο των ακόλουθων προτάσεων είναι **Σωστό** ή **Λάθος**, γράφοντας στο τετράδιό σας τη λέξη **Σωστό** ή **Λάθος** δίπλα στο γράμμα που αντιστοιχεί στην κάθε πρόταση.

- α. Σε μια φθίνουσα ταλάντωση η ενέργεια του ταλαντωτή παραμένει σταθερή.
- β. Σε ένα στάσιμο κύμα όλα τα σημεία του μέσου τα οποία ταλαντώνονται φτάνουν ταυτόχρονα σε θέσεις μέγιστης απομάκρυνσης.
- γ. Όταν ένας παρατηρητής πλησιάζει με σταθερή ταχύτητα μια ακίνητη ηχητική πηγή, η συχνότητα του ήχου που ακούει είναι συνεχώς μεγαλύτερη από τη συχνότητα που παράγει η πηγή.
- δ. Αν σε ένα αρχικά ακίνητο ελεύθερο στερεό σώμα ασκηθεί σταθερή δύναμη της οποίας ο φορέας διέρχεται από το κέντρο μάζας του, το σώμα θα περιστραφεί.
- ε. Η ταχύτητα ενός ιδανικού ρευστού που ρέει σε οριζόντιο σωλήνα είναι μεγαλύτερη στις περιοχές όπου οι ρευματικές γραμμές είναι πυκνότερες.

Μονάδες 5

ΘΕΜΑ Β

B1. Δύο ιδανικά ελατήρια A και B με σταθερές k_1 και k_2 αντίστοιχα κρέμονται από δύο ακλόνητα σημεία (Σχήμα 3). Στα κάτω άκρα των ελατηρίων A και B είναι δεμένα και ισορροπούν δύο σώματα Σ_1 μάζας m_1 και Σ_2 μάζας m_2 .

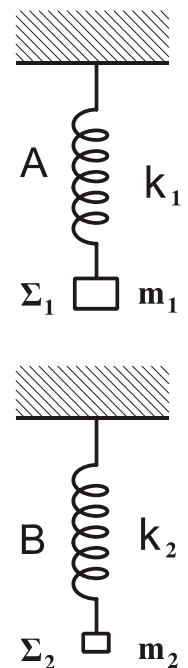
Στην κατάσταση αυτή το ελατήριο A έχει διπλάσια επιμήκυνση από το ελατήριο B. Εκτρέπουμε τα σώματα Σ_1 και Σ_2 κατακόρυφα μέχρις ότου τα ελατήρια αποκτήσουν το φυσικό τους μήκος και τα αφήνουμε ελεύθερα. Τα σώματα Σ_1 και Σ_2 εκτελούν απλή αρμονική ταλάντωση με ενέργειες ταλάντωσης E_1 και $E_2 = 2E_1$ αντίστοιχα.

Ο λόγος των σταθερών k_1 και k_2 των δύο ελατηρίων A και B είναι ίσος με:

- α) $\frac{k_1}{k_2} = \frac{1}{4}$ β) $\frac{k_1}{k_2} = \frac{1}{8}$ γ) $\frac{k_1}{k_2} = 8$

Να επιλέξετε το γράμμα που αντιστοιχεί στη σωστή απάντηση.

Να αιτιολογήσετε την επιλογή σας.



Σχήμα 3

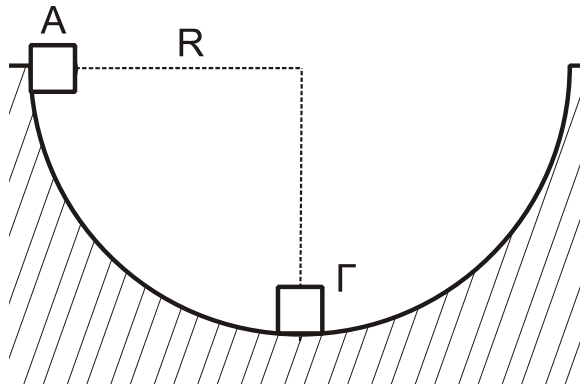
Μονάδες 2

Μονάδες 6

B2. Από το εσωτερικό άκρο A ενός ημισφαιρίου ακτίνας R (Σχήμα 4) αφήνεται ελεύθερη μάζα m_1 αμελητέων διαστάσεων. Στο κατώτατο σημείο Γ του

ΑΡΧΗ 4ΗΣ ΣΕΛΙΔΑΣ

ημισφαιρίου είναι ακίνητη μια πανομοιότυπη μάζα m_2 ($m_1 = m_2 = m$) αμελητέων διαστάσεων. Οι τριβές θεωρούνται αμελητέες.



Σχήμα 4

B2.A. Η μάζα m_1 συγκρούεται με τη μάζα m_2 κεντρικά και ελαστικά. Μετά την κρούση η μάζα m_2 θα ανέλθει σε ύψος H ως προς το κατώτατο σημείο του ημισφαιρίου ίσο με

α) $\frac{R}{4}$ β) R γ) $\frac{3R}{2}$

Να επιλέξετε το γράμμα που αντιστοιχεί στη σωστή απάντηση.

Μονάδες 1

Να αιτιολογήσετε την επιλογή σας.

Μονάδες 3

B2.B. Η μάζα m_1 συγκρούεται με τη μάζα m_2 μετωπικά και πλαστικά. Μετά την κρούση το συσσωμάτωμα θα ανέλθει σε ύψος h ως προς το κατώτατο σημείο του ημισφαιρίου ίσο με

α) $\frac{R}{4}$ β) R γ) $\frac{3R}{2}$

Να επιλέξετε το γράμμα που αντιστοιχεί στη σωστή απάντηση.

Μονάδες 1

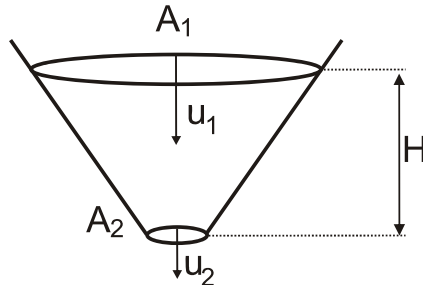
Να αιτιολογήσετε την επιλογή σας.

Μονάδες 3

Μονάδες 8

ΑΡΧΗ 5ΗΣ ΣΕΛΙΔΑΣ

- B3.** Σε ανοιχτό κωνικό δοχείο (Σχήμα 5) που περιέχει ιδανικό ρευστό αφαιρούμε τον πυθμένα με αποτέλεσμα το ρευστό να αρχίσει να ρέει. Κάποια χρονική στιγμή το περιεχόμενο ρευστό στο δοχείο έχει ύψος H . Η ταχύτητα του ρευστού στην επιφάνεια εμβαδού A_1 είναι ίση με u_1 ενώ η αντίστοιχη ταχύτητα του ρευστού στον πυθμένα εμβαδού $A_2 = \frac{A_1}{6}$ είναι ίση με u_2 .



Σχήμα 5

Τότε το ύψος H ισούται με:

α) $\frac{11u_1^2}{2g}$ β) $\frac{35u_1^2}{2g}$ γ) $\frac{35u_1^2}{g}$

Να επιλέξετε το γράμμα που αντιστοιχεί στη σωστή απάντηση.

Μονάδες 2

Να αιτιολογήσετε την επιλογή σας.

Μονάδες 7

ΘΕΜΑ Γ

Γραμμικό ελαστικό μέσο μεγάλου μήκους εκτείνεται κατά μήκος του ημιάξονα Ox .

Το άκρο O ($x=0$) του ελαστικού μέσου εκτελεί ταυτόχρονα δύο απλές αρμονικές ταλαντώσεις στην ίδια διεύθυνση και γύρω από την ίδια θέση ισορροπίας.

Οι δύο ταλαντώσεις του άκρου O περιγράφονται από τις σχέσεις:

$$y_1 = A \eta \mu \left(\omega t + \frac{\pi}{3} \right) \text{ (S.I.)} \text{ και } y_2 = \sqrt{3} A \eta \mu \left(\omega t - \frac{\pi}{6} \right) \text{ (S.I.)}$$

Το άκρο O του ελαστικού μέσου ξεκινά να ταλαντώνεται τη χρονική στιγμή $t=0$ και εκτελεί 10 πλήρεις ταλαντώσεις κάθε 2 sec με πλάτος ταλάντωσης $A=0,05\text{m}$. Η συνησταμένη ταλάντωση του άκρου O του ελαστικού μέσου δημιουργεί αρμονικό κύμα που διαδίδεται στο ελαστικό μέσο και σε χρόνο $t_1=0,3\text{sec}$ διανύει απόσταση 1,5m.

- Γ1.** Να δείξετε ότι η εξίσωση απομάκρυνσης y της απλής αρμονικής ταλάντωσης του άκρου O σε συνάρτηση με το χρόνο είναι $y=0,1 \eta \mu 10\pi t$ (S.I.).

Μονάδες 6

- Γ2.** Να γράψετε την εξίσωση του στιγμιότυπου του κύματος τη χρονική στιγμή

ΑΡΧΗ 6ΗΣ ΣΕΛΙΔΑΣ

$t_2 = t_1 + 5\frac{T}{4}$ (μονάδες 3) και να σχεδιάσετε το στιγμιότυπο του κύματος τη χρονική στιγμή t_2 σε βαθμολογημένους άξονες (μονάδες 4)

Μονάδες 7

Γ3. Να υπολογίσετε την ταχύτητα ταλάντωσης ενός σημείου N που βρίσκεται σε απόσταση $x=1,75m$ από το άκρο O του ελαστικού μέσου τη χρονική στιγμή που η φάση της ταλάντωσης του άκρου O είναι ίση με $3,75\pi$ rad.

Μονάδες 6

Γ4. Εάν κατά μήκος της χορδής διαδοθεί ταυτόχρονα με το παραπάνω κύμα ένα κύμα αντίθετης φοράς με τα ίδια χαρακτηριστικά, τότε τα δύο κύματα συμβάλλουν με αποτέλεσμα να δημιουργηθεί στάσιμο κύμα με κοιλία στη θέση $x=0$.

Να γράψετε την εξίσωση του στάσιμου κύματος (μονάδες 3) και να βρείτε τη θέση του πέμπτου δεσμού του στάσιμου κύματος. (μονάδες 4)

Μονάδες 6

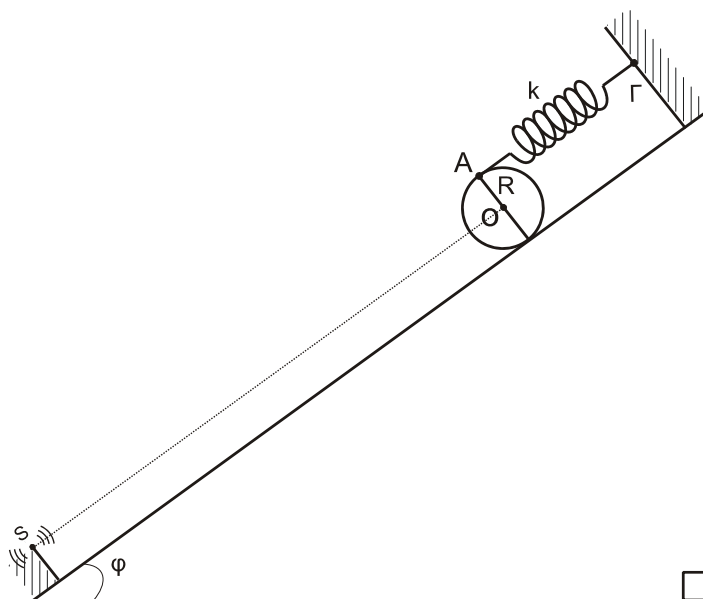
Δίνονται:

• $\eta\mu 60^\circ = \frac{\sqrt{3}}{2}$ και $\sigma\upsilon\nu 60^\circ = \frac{1}{2}$

ΘΕΜΑ Δ

Συμπαγής ομογενής κύλινδρος μάζας m και ακτίνας $R=0,1m$ είναι προσδεμένος σε ιδανικό ελατήριο σταθεράς $k=100N/m$ στο σημείο A και ισορροπεί πάνω σε κεκλιμένο επίπεδο μεγάλου μήκους γωνίας κλίσης φ όπως φαίνεται στο Σχήμα 6.

Ο άξονας του ελατηρίου είναι παράλληλος στο κεκλιμένο επίπεδο. Το άλλο άκρο του ελατηρίου είναι στερεωμένο ακλόνητα στο σημείο Γ. Η επιμήκυνση του ελατηρίου είναι $\Delta\ell = 0,06m$.



Σχήμα 6

ΑΡΧΗ 7ΗΣ ΣΕΛΙΔΑΣ

Δ1. Να υπολογίσετε τη μάζα του κυλίνδρου.

Μονάδες 5

Τη χρονική στιγμή $t_0=0$ ο κύλινδρος αποσπάται από το ελατήριο και κυλίεται χωρίς να ολισθαίνει κατά μήκος του κεκλιμένου επιπέδου.

Να υπολογίσετε:

Δ2. την επιτάχυνση του κέντρου μάζας του κυλίνδρου,

Μονάδες 5

Δ3. το μέτρο της στατικής τριβής που δέχεται ο κύλινδρος από το κεκλιμένο επίπεδο κατά τη διάρκεια της κύλισής του,

Μονάδες 4

Δ4. τον ρυθμό μεταβολής της κινητικής ενέργειας του κυλίνδρου τη χρονική στιγμή $t=1\text{sec}$.

Μονάδες 5

Έστω ότι στο κέντρο μάζας του κυλίνδρου είναι ενσωματωμένος σημειακός ανιχνευτής ηχητικών κυμάτων, ο οποίος φέρει λαμπάκι. Στη βάση του κεκλιμένου επιπέδου είναι στερεωμένη πηγή S ηχητικών κυμάτων, όπως φαίνεται στο Σχήμα 6, συχνότητας $f_s=1700\text{Hz}$. Το λαμπάκι του ανιχνευτή ανάβει όταν ανιχνεύονται συχνότητες μεταξύ των τιμών $f_1=1750\text{Hz}$ και $f_2=1800\text{Hz}$.

Δ5. Κατά την κύλιση του κυλίνδρου στο κεκλιμένο επίπεδο να εξετάσετε αν το λαμπάκι θα ανάψει από τη χρονική στιγμή $t_1=1\text{sec}$ μέχρι τη χρονική στιγμή $t_2=2\text{sec}$.

Μονάδες 6

Δίνονται:

- η επιτάχυνση της βαρύτητας $g=10\text{m/s}^2$
- η ροπή αδράνειας του κυλίνδρου ως προς τον άξονα που διέρχεται από το κέντρο μάζας του είναι ίση με $I_{\text{cm}} = \frac{1}{2}mR^2$
- $\eta\mu\phi=0,6$ και $\sigma\upsilon\nu\phi=0,8$
- η ταχύτητα του ήχου στον αέρα ίση με $u_{\text{ήχ.}}=340\text{m/s}$

Να θεωρήσετε ότι:

- ο άξονας περιστροφής του κυλίνδρου παραμένει συνεχώς σε οριζόντια θέση σε όλη τη διάρκεια της κίνησης του
- η αντίσταση του αέρα θεωρείται αμελητέα
- η ευθεία που ενώνει την πηγή και τον ανιχνευτή είναι παράλληλη στο κεκλιμένο επίπεδο.
- η λήψη των ηχητικών κυμάτων από τον ανιχνευτή δεν επηρεάζεται από την κύλιση και το υλικό του κυλίνδρου.

• **ΟΔΗΓΙΕΣ ΓΙΑ ΤΟΥΣ ΕΞΕΤΑΖΟΜΕΝΟΥΣ**

1. Στο τετράδιο να γράψετε μόνο τα προκαταρκτικά (ημερομηνία, εξεταζόμενο μάθημα). Να μην αντιγράψετε τα θέματα στο τετράδιο.
2. Να γράψετε το ονοματεπώνυμό σας στο πάνω μέρος των φωτοαντιγράφων αμέσως μόλις σας παραδοθούν. Τυχόν σημειώσεις σας πάνω στα θέματα δεν θα βαθμολογηθούν σε καμία περίπτωση. Κατά την αποχώρησή σας να παραδώσετε μαζί με το τετράδιο και τα φωτοαντίγραφα.
3. Να απαντήσετε **στο τετράδιό σας** σε όλα τα θέματα.
4. Να γράψετε τις απαντήσεις σας μόνο με μπλε ή μόνο με μαύρο στυλό ανεξίτηλης μελάνης.
5. Κάθε απάντηση επιστημονικά τεκμηριωμένη είναι αποδεκτή.
6. Διάρκεια εξέτασης: τρεις (3) ώρες μετά τη διανομή των φωτοαντιγράφων.
7. Χρόνος δυνατής αποχώρησης: 17:00.

ΣΑΣ ΕΥΧΟΜΑΣΤΕ ΚΑΛΗ ΕΠΙΤΥΧΙΑ

ΤΕΛΟΣ ΜΗΝΥΜΑΤΟΣ

ΕΠΑΝΑΛΗΠΤΙΚΕΣ ΠΑΝΕΛΛΑΔΙΚΕΣ ΕΞΕΤΑΣΕΙΣ
Γ΄ ΤΑΞΗΣ ΗΜΕΡΗΣΙΟΥ ΚΑΙ Δ΄ ΤΑΞΗΣ ΕΣΠΕΡΙΝΟΥ ΓΕΝΙΚΟΥ ΛΥΚΕΙΟΥ

ΠΕΜΠΤΗ 5 ΣΕΠΤΕΜΒΡΙΟΥ 2019

ΕΞΕΤΑΖΟΜΕΝΟ ΜΑΘΗΜΑ: ΦΥΣΙΚΗ ΠΡΟΣΑΝΑΤΟΛΙΣΜΟΥ

ΣΥΝΟΛΟ ΣΕΛΙΔΩΝ: ΕΠΤΑ (7)

ΘΕΜΑ Α

Στις ερωτήσεις **A1-A4** να γράψετε στο τετράδιό σας τον αριθμό της ερώτησης και δίπλα το γράμμα που αντιστοιχεί στη φράση η οποία συμπληρώνει σωστά την ημιτελή πρόταση.

A1. Μία από τις μονάδες μέτρησης της στροφορμής των στοιχειωδών σωματιδίων στο διεθνές σύστημα μονάδων (SI) είναι

- α) $J \cdot s^2$
- β) $J \cdot s$
- γ) $kg \cdot m^2/s^2$
- δ) $kg \cdot m/s^2$.

Μονάδες 5

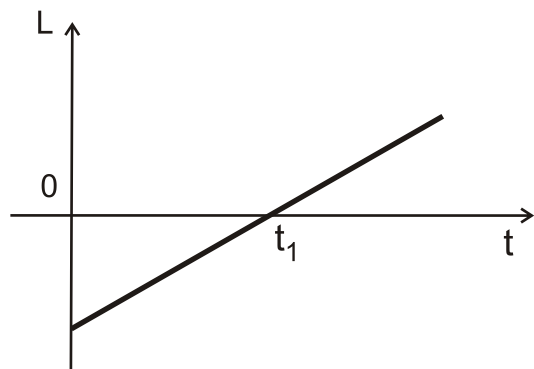
A2. Η υδροστατική πίεση στον πυθμένα ανοιχτού δοχείου το οποίο περιέχει υγρό σε ισορροπία και βρίσκεται στην επιφάνεια της γης

- α) οφείλεται μόνο στο βάρος του υγρού που περιέχει το δοχείο
- β) εξαρτάται από την ατμοσφαιρική πίεση και το βάρος του υγρού που περιέχει το δοχείο
- γ) είναι ανεξάρτητη της πυκνότητας του υγρού
- δ) είναι πάντα κάθετη στον πυθμένα του δοχείου.

Μονάδες 5

A3. Οριζόντιος δίσκος στρέφεται γύρω από κατακόρυφο σταθερό άξονα που διέρχεται από το κέντρο μάζας του και είναι κάθετος σε αυτόν.

Η στροφορμή L του δίσκου μεταβάλλεται με το χρόνο, όπως φαίνεται στο **σχήμα 1**.



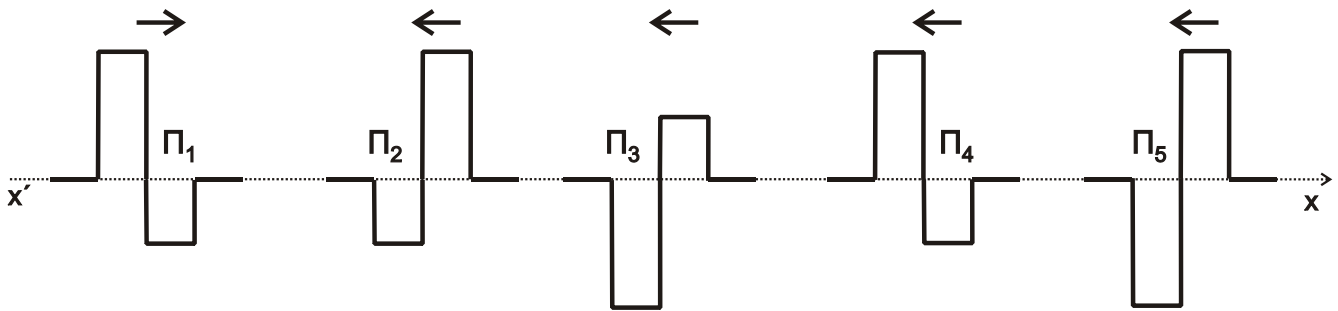
Σχήμα 1

Η συνισταμένη των ροπών των δυνάμεων που ασκούνται στο δίσκο

- α) είναι σταθερή και ίση με το μηδέν
- β) είναι μηδέν τη χρονική στιγμή t_1
- γ) αυξάνεται με το χρόνο
- δ) είναι σταθερή και διάφορη του μηδενός.

Μονάδες 5

- A4.** Στο ίδιο υλικό διαδίδονται ο κυματικός παλμός Π_1 κατά τη θετική κατεύθυνση x' και οι κυματικοί παλμοί $\Pi_2, \Pi_3, \Pi_4, \Pi_5$ κατά την αρνητική κατεύθυνση x' , όπως φαίνεται στο **σχήμα 2**.



Σχήμα 2

Για να έχουμε απόσβεση ο παλμός Π_1 πρέπει να συναντηθεί με τον παλμό

- α) Π_2
- β) Π_3
- γ) Π_4
- δ) Π_5 .

Μονάδες 5

- A5.** Να χαρακτηρίσετε τις προτάσεις που ακολουθούν γράφοντας στο τετράδιό σας, δίπλα στο γράμμα που αντιστοιχεί σε κάθε πρόταση, τη λέξη **Σωστό**, αν η πρόταση είναι σωστή, ή τη λέξη **Λάθος**, αν η πρόταση είναι λανθασμένη.

- α) Στις εξαναγκασμένες ταλαντώσεις, όταν το ταλαντούμενο σύστημα βρίσκεται στην κατάσταση συντονισμού, το μέγιστο πλάτος ταλάντωσης εξαρτάται από τη σταθερά απόσβεσης.
- β) Όταν ένα ποδήλατο κινείται προς το νότο η στροφορμή των τροχών του, ως προς τον άξονα περιστροφής τους, είναι ένα διάνυσμα με κατεύθυνση προς τη δύση.
- γ) Ένα ασυμπιεστο ρευστό, που παρουσιάζει εσωτερικές τριβές και τριβές με τα τοιχώματα του σωλήνα μέσα στον οποίο ρέει, χαρακτηρίζεται ως ιδανικό.
- δ) Στην κεντρική ελαστική κρούση δύο σωμάτων η μεταβολή της ορμής του ενός σώματος είναι πάντα αντίθετη από την μεταβολή της ορμής του άλλου σώματος.
- ε) Με το σύστημα ανάρτησης των αυτοκινήτων (αμορτισέρ), επιδιώκεται η ελαχιστοποίηση της απόσβεσης των ταλαντώσεων.

Μονάδες 5

ΘΕΜΑ Β

B1. Ένα σώμα εκτελεί σύνθετη ταλάντωση που προκύπτει από τη σύνθεση δύο απλών αρμονικών ταλαντώσεων, ίδιας διεύθυνσης, που γίνονται γύρω από το ίδιο σημείο με το ίδιο πλάτος ταλάντωσης και γωνιακές συχνότητες που διαφέρουν πολύ λίγο μεταξύ τους. Οι εξισώσεις των δύο απλών αρμονικών ταλαντώσεων είναι της μορφής $x_1=A\cdot\eta\mu(399\pi t)$ (SI) και $x_2=A\cdot\eta\mu(401\pi t)$ (SI).

Ο αριθμός των ταλαντώσεων που εκτελεί το σώμα στο χρονικό διάστημα μεταξύ τριών διαδοχικών μηδενισμών του πλάτους είναι ίσος με

- i. 400 ii. 600 iii. 800

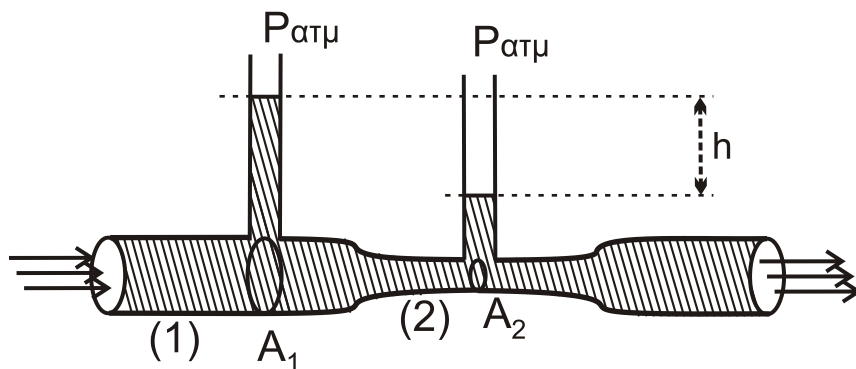
α) Να επιλέξετε τη σωστή απάντηση.

Μονάδες 2

β) Να δικαιολογήσετε την επιλογή σας.

Μονάδες 6

B2. Ο σωλήνας στο ροόμετρο Venturi είναι οριζόντιος και διαρρέεται από ιδανικό ρευστό, όπως φαίνεται στο **σχήμα 3**.



Σχήμα 3

Η εγκάρσια διατομή στην περιοχή (1) έχει εμβαδόν A_1 και η αντίστοιχη στην περιοχή (2) έχει εμβαδόν A_2 με $\frac{A_1}{A_2} = 2$.

Η επιτάχυνση της βαρύτητας είναι ίση με g και η υψομετρική διαφορά της στάθμης του υγρού που περιέχεται στους κατακόρυφους λεπτούς ανοιχτούς σωλήνες είναι ίση με h .

Διπλασιάζουμε την ταχύτητα ροής του ιδανικού ρευστού στην περιοχή (1). Η υψομετρική διαφορά της στάθμης του υγρού στους κατακόρυφους λεπτούς ανοιχτούς σωλήνες γίνεται ίση με

- i. $\frac{1}{2}h$ ii. $2h$ iii. $4h$.

α) Να επιλέξετε τη σωστή απάντηση.

Μονάδες 2

β) Να δικαιολογήσετε την επιλογή σας.

Μονάδες 7

- B3.** Σε λείο οριζόντιο επίπεδο μια σφαίρα Σ_1 μάζας m μικρών διαστάσεων συγκρούεται ελαστικά, αλλά όχι κεντρικά, με δεύτερη όμοια σφαίρα Σ_2 ίσης μάζας m , η οποία είναι αρχικά ακίνητη.

Μετά την κρούση οι σφαίρες Σ_1 και Σ_2 κινούνται με ταχύτητες \vec{u}_1 και \vec{u}_2 αντίστοιχα. Η γωνία που σχηματίζει το διάνυσμα της ταχύτητας \vec{u}_1 με το διάνυσμα της ταχύτητας \vec{u}_2 είναι:

- i. 60° ii. 90° iii. 120°

α) Να επιλέξετε τη σωστή απάντηση.

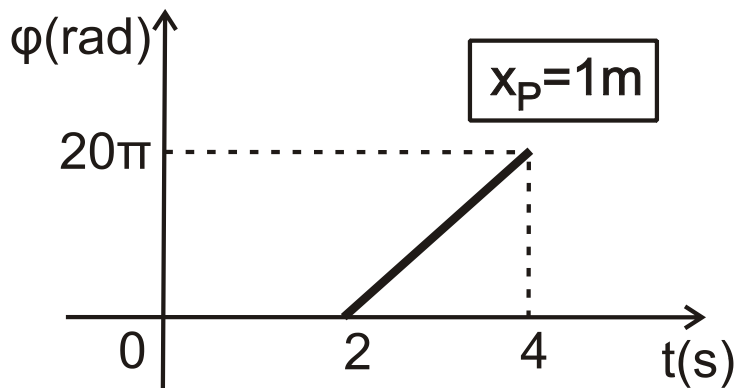
Μονάδες 2

β) Να δικαιολογήσετε την επιλογή σας.

Μονάδες 6

ΘΕΜΑ Γ

Γραμμικό ομογενές ελαστικό μέσο μεγάλου μήκους εκτείνεται κατά μήκος του θετικού ημιάξονα Ox . Στο σημείο O (στη θέση $x=0$) είναι τοποθετημένη σημειακή πηγή που εκτελεί αρμονική ταλάντωση με εξίσωση απομάκρυνσης της μορφής $y=A\cdot\eta\mu\omega t$, με αποτέλεσμα να δημιουργείται ένα εγκάρσιο αρμονικό κύμα, το οποίο διαδίδεται χωρίς απώλειες ενέργειας προς τη θετική κατεύθυνση του άξονα Ox . Η γραφική παράσταση της φάσης φ σε συνάρτηση με το χρόνο t , για ένα σημείο P του ελαστικού μέσου, το οποίο βρίσκεται στη θέση $x_P=1\text{m}$, δίνεται από το **σχήμα 4**.



Σχήμα 4

Η ενέργεια ταλάντωσης μιας στοιχειώδους μάζας $\Delta m=2\cdot 10^{-6}\text{kg}$ του ελαστικού μέσου είναι ίση με $16\pi^2\cdot 10^{-8}\text{J}$.

- Γ1.** Να υπολογίσετε το πλάτος ταλάντωσης A της πηγής του κύματος.

Μονάδες 6

- Γ2.** Να γράψετε την εξίσωση του αρμονικού κύματος στο διεθνές σύστημα μονάδων (SI).

Μονάδες 6

Ένα σημείο Σ του ελαστικού μέσου βρίσκεται στη θέση $x_{\Sigma}=1,15\text{m}$.

- Γ3. Να υπολογίσετε το μέτρο της ταχύτητας του σημείου Σ (μονάδες 6) και την κατεύθυνσή της (μονάδα 1) τη χρονική στιγμή που το σημείο Ρ διέρχεται από τη θέση ισορροπίας του με θετική ταχύτητα.

Μονάδες 7

- Γ4. Να γράψετε την εξίσωση της απομάκρυνσης του σημείου Σ με το χρόνο, από τη χρονική στιγμή $t=0$ μέχρι τη χρονική στιγμή $t_1=2,7\text{s}$ (μονάδες 3) και να την σχεδιάσετε σε βαθμολογημένους άξονες (μονάδες 3).

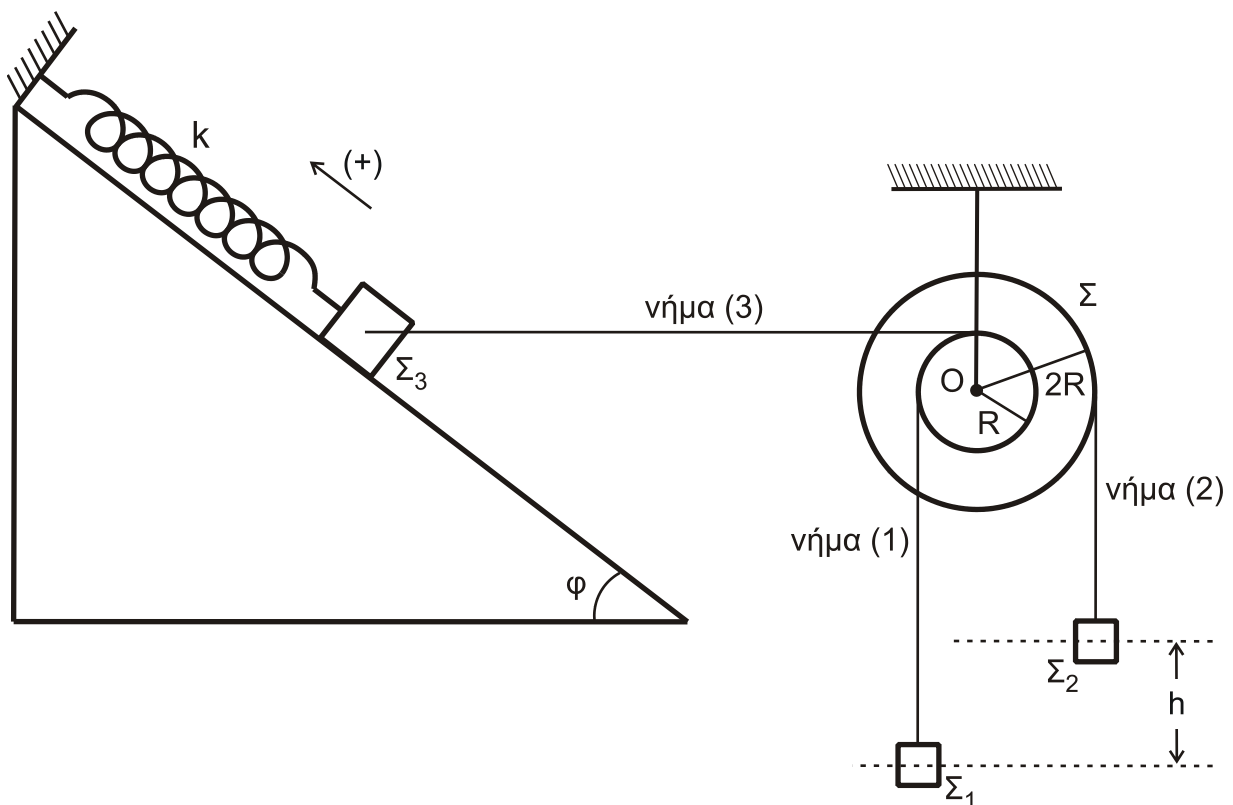
Μονάδες 6

- Να μη γίνει αριθμητική αντικατάσταση του αριθμού π.

ΘΕΜΑ Δ

Στερεό σώμα Σ μάζας $M=1,5\text{kg}$ αποτελείται από δύο κολλημένους ομοαξονικούς κυλίνδρους με ακτίνες R και $2R$ αντίστοιχα, όπου $R = 0,1\text{m}$ όπως φαίνεται στο **σχήμα 5**. Το στερεό Σ μπορεί να περιστρέφεται χωρίς τριβές γύρω από σταθερό οριζόντιο άξονα που συμπίπτει με τον άξονα συμμετρίας του.

Η ροπή αδράνειας του στερεού Σ ως προς τον άξονα περιστροφής του, ο οποίος διέρχεται από το κέντρο του Ο δίνεται από τη σχέση $I_{\Sigma} = 2MR^2$.



Σχήμα 5

Τα σώματα Σ_1 μάζας $m_1 = 1\text{kg}$ και Σ_2 μάζας $m_2 = 1,5\text{kg}$ κρέμονται στα ελεύθερα άκρα αβαρών και μη εκτατών νημάτων (1) και (2). Τα νήματα είναι πολλές φορές τυλιγμένα στους κυλίνδρους ακτίνας R και $2R$, αντίστοιχα, όπως φαίνεται στο **σχήμα 5**.

ΑΡΧΗ 6ΗΣ ΣΕΛΙΔΑΣ - Γ΄ ΗΜΕΡΗΣΙΩΝ & Λ΄ ΕΣΠΕΡΙΝΩΝ

Στην κορυφή λείου κεκλιμένου επιπέδου μεγάλου μήκους γωνίας κλίσης φ , όπου $\eta\mu\varphi=0,8$ και $\sigma\upsilon\nu\varphi=0,6$ στερεώνεται ιδανικό ελατήριο σταθεράς $k=300\text{N/m}$ στο άλλο άκρο του οποίου στερεώνεται σώμα Σ_3 μάζας $m_3 = 3\text{kg}$. Ο άξονας του ελατηρίου είναι παράλληλος στο κεκλιμένο επίπεδο.

Το σώμα Σ_3 συνδέεται με τον κύλινδρο ακτίνας R με τη βοήθεια οριζόντιου αβαρούς και μη εκτατού νήματος (3), όπως φαίνεται στο **σχήμα 5**.

Το σύστημα των σωμάτων αρχικά ισορροπεί και τα σώματα Σ_1 και Σ_2 απέχουν κατακόρυφα μεταξύ τους απόσταση $h=0,48\text{m}$.

Δ1. Να υπολογίσετε την επιμήκυνση του ελατηρίου από τη θέση του φυσικού του μήκους.

Μονάδες 5

Τη χρονική στιγμή $t = 0$ κόβουμε το νήμα (3). Το σώμα Σ_3 αρχίζει να εκτελεί απλή αρμονική ταλάντωση με σταθερά επαναφοράς $D=k$ και θετική φορά προς τα πάνω, όπως φαίνεται στο **σχήμα 5** και το στερεό σώμα Σ αρχίζει να περιστρέφεται γύρω από το σταθερό οριζόντιο άξονά του.

Δ2. Να υπολογίσετε το μέτρο του ρυθμού μεταβολής της ορμής του σώματος Σ_3 τη χρονική στιγμή $t_1 = \frac{\pi}{15}\text{s}$.

Μονάδες 5

Δ3. Να υπολογίσετε το μέτρο της γωνιακής επιτάχυνσης του στερεού σώματος Σ .

Μονάδες 6

Δ4. Να υπολογίσετε το μέτρο της στροφορμής του στερεού σώματος Σ ως προς τον άξονα περιστροφής του τη χρονική στιγμή που τα σώματα Σ_1 και Σ_2 διέρχονται από το ίδιο οριζόντιο επίπεδο.

Μονάδες 4

Δ5. Να υπολογίσετε το μέτρο του ρυθμού μεταβολής της κινητικής ενέργειας του στερεού σώματος Σ τη χρονική στιγμή που το σώμα Σ έχει διαγράψει

$$N = \frac{20}{\pi} \text{ περιστροφές.}$$

Μονάδες 5

- Δίνεται η επιτάχυνση της βαρύτητας: $g = 10 \text{ m/s}^2$
- Να θεωρήσετε ότι τα μήκη των νημάτων (1) και (2) είναι πολύ μεγάλα ώστε τα σώματα Σ_1 και Σ_2 να μη συγκρούονται με το στερεό Σ , κατά τη διάρκεια της κίνησής τους.
- Να θεωρήσετε ότι τα σώματα Σ_1 , Σ_2 , Σ_3 είναι πολύ μικρών διαστάσεων.
- Η αντίσταση του αέρα θεωρείται αμελητέα.
- Να μη γίνει αριθμητική αντικατάσταση του αριθμού π .

ΟΔΗΓΙΕΣ (για τους εξεταζομένους)

1. Στο εξώφυλλο του τετραδίου να γράψετε το εξεταζόμενο μάθημα. Στο εσώφυλλο πάνω-πάνω να συμπληρώσετε τα ατομικά στοιχεία μαθητή. Στην αρχή των απαντήσεών σας να γράψετε πάνω-πάνω την ημερομηνία και το εξεταζόμενο μάθημα. **Να μην αντιγράψετε** τα θέματα στο τετράδιο και **να μη γράψετε** πουθενά στις απαντήσεις σας το όνομά σας.
2. Να γράψετε το ονοματεπώνυμό σας στο πάνω μέρος των φωτοαντιγράφων αμέσως μόλις σας παραδοθούν. **Τυχόν σημειώσεις σας πάνω στα θέματα δεν θα βαθμολογηθούν σε καμία περίπτωση.** Κατά την αποχώρησή σας να παραδώσετε μαζί με το τετράδιο και τα φωτοαντίγραφα.
3. Να απαντήσετε **στο τετράδιό σας** σε όλα τα θέματα **μόνο** με μπλε ή **μόνο** με μαύρο στυλό με μελάνι που δεν σβήνει. **Για τα σχήματα μπορεί να χρησιμοποιηθεί και μολύβι.**
4. Κάθε απάντηση επιστημονικά τεκμηριωμένη είναι αποδεκτή.
5. Διάρκεια εξέτασης: τρεις (3) ώρες μετά τη διανομή των φωτοαντιγράφων.
6. Χρόνος δυνατής αποχώρησης: 17:00

ΣΑΣ ΕΥΧΟΜΑΣΤΕ ΚΑΛΗ ΕΠΙΤΥΧΙΑ

ΤΕΛΟΣ ΜΗΝΥΜΑΤΟΣ

**ΕΠΑΝΑΛΗΠΤΙΚΕΣ ΠΑΝΕΛΛΑΔΙΚΕΣ ΕΞΕΤΑΣΕΙΣ
ΗΜΕΡΗΣΙΩΝ ΚΑΙ ΕΣΠΕΡΙΝΩΝ ΓΕΝΙΚΩΝ ΛΥΚΕΙΩΝ****ΠΕΜΠΤΗ 10 ΣΕΠΤΕΜΒΡΙΟΥ 2020****ΕΞΕΤΑΖΟΜΕΝΟ ΜΑΘΗΜΑ: ΦΥΣΙΚΗ ΠΡΟΣΑΝΑΤΟΛΙΣΜΟΥ****ΣΥΝΟΛΟ ΣΕΛΙΔΩΝ: ΕΞΙ (6)****ΘΕΜΑ Α**

Στις ερωτήσεις **A1-A4** να γράψετε στο τετράδιό σας τον αριθμό της ερώτησης και δίπλα το γράμμα που αντιστοιχεί στη φράση η οποία συμπληρώνει σωστά την ημιτελή πρόταση.

A1. Στα άκρα αντιστάτη με αντίσταση R εφαρμόζεται εναλλασσόμενη τάση με εξίσωση $u = 100\eta\mu(\omega t)$ (S.I.). Η αντίστοιχη ενεργός τάση είναι ίση με

α) $100\sqrt{2}$ V

γ) $50\sqrt{2}$ V

β) 50 V

δ) $\frac{50}{\sqrt{2}}$ V.

Μονάδες 5

A2. Ένα σώμα εκτελεί σύνθετη κίνηση, που προέρχεται από τη σύνθεση δύο απλών αρμονικών ταλαντώσεων, ίδιου πλάτους A , ίδιας διεύθυνσης και ίδιας θέσης ισοροπίας. Οι συχνότητες των δύο ταλαντώσεων είναι $f_1 = 398\text{Hz}$ και $f_2 = 402\text{Hz}$. Στην παραγόμενη σύνθετη κίνηση, σε χρονικό διάστημα ενός δευτερολέπτου, το πλάτος μεγιστοποιείται

α) 2 φορές.

γ) 400 φορές.

β) 4 φορές.

δ) 800 φορές.

Μονάδες 5

A3. Ένα στερεό σώμα αρχικά παραμένει ακίνητο, χωρίς να του ασκούνται δυνάμεις. Κάποια χρονική στιγμή ασκούμε δύο δυνάμεις \vec{F}_1 και \vec{F}_2 στο σώμα. Για να εκτελέσει το σώμα μόνο στροφική κίνηση, οι δυνάμεις αυτές θα πρέπει

α) να είναι κάθετες μεταξύ τους.

β) να έχουν μη συνευθειακές παράλληλες διευθύνσεις, αντίθετες φορές και άνισα μέτρα.

γ) να βρίσκονται στην ίδια ευθεία και να είναι αντίθετες.

δ) να έχουν μη συνευθειακές παράλληλες διευθύνσεις, αντίθετες φορές και ίσα μέτρα.

Μονάδες 5

A4. Σε κάθε κρούση δύο σωμάτων, που αποτελούν μονωμένο σύστημα,

α) διατηρείται μόνο η ορμή του συστήματος και όχι η ενέργεια του συστήματος.

β) διατηρείται μόνο η ενέργεια του συστήματος και όχι η ορμή του συστήματος.

γ) διατηρείται και η ορμή και η ενέργεια του συστήματος.

δ) δεν διατηρείται η ορμή, ούτε η ενέργεια του συστήματος.

Μονάδες 5

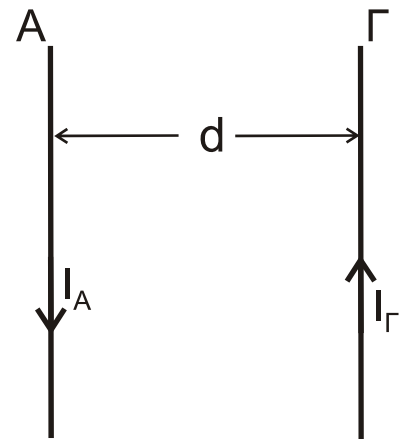
A5. Να χαρακτηρίσετε τις προτάσεις που ακολουθούν γράφοντας στο τετράδιό σας, δίπλα στο γράμμα που αντιστοιχεί σε κάθε πρόταση, τη λέξη **Σωστό**, αν η πρόταση είναι σωστή, ή τη λέξη **Λάθος**, αν η πρόταση είναι λανθασμένη.

- α) Σε μία φθίνουσα ταλάντωση η σταθερά απόσβεσης b εξαρτάται από τις ιδιότητες του μέσου και από το σχήμα και το μέγεθος του αντικειμένου που ταλαντώνεται.
- β) Η σύνθετη κίνηση στερεού σώματος μπορεί να μελετηθεί ως επαλληλία μιας μεταφορικής και μιας στροφικής κίνησης.
- γ) Η ροή ενός ιδανικού ρευστού παρουσιάζει στροβίλους.
- δ) Στις εξαναγκασμένες ταλαντώσεις ο διεγέρτης αφαιρεί συνεχώς ενέργεια από το σύστημα μέσω της διεγείρουσας δύναμης.
- ε) Η μονάδα μέτρησης της ροπής δύναμης ως προς σημείο ή άξονα είναι το 1 N/m .

Μονάδες 5

ΘΕΜΑ Β

B1. Δύο παράλληλοι ευθύγραμμοι ρευματοφόροι αγωγοί A και Γ απείρου μήκους απέχουν απόσταση d και διαρρέονται από αντίρροπα συνεχή και σταθερά ηλεκτρικά ρεύματα, εντάσεων I_A και I_Γ αντίστοιχα, όπου $I_\Gamma = 3 I_A$ (**Σχήμα 1**).



Ένας τρίτος ευθύγραμμος ρευματοφόρος αγωγός μήκους ℓ , παράλληλος με τους αγωγούς A και Γ, που βρίσκεται στο ίδιο επίπεδο με αυτούς και ισορροπεί, απέχει αποστάσεις r_A και r_Γ από τους αγωγούς A και Γ αντίστοιχα.

Σχήμα 1

Ο αγωγός μήκους ℓ διαρρέεται από συνεχές και σταθερό ηλεκτρικό ρεύμα έντασης I που είναι ομόρροπο με το ηλεκτρικό ρεύμα που διαρρέει τον αγωγό A. Η απόσταση r_Γ είναι ίση με:

- i. $\frac{d}{4}$
- ii. $\frac{3d}{2}$
- iii. $\frac{5d}{4}$

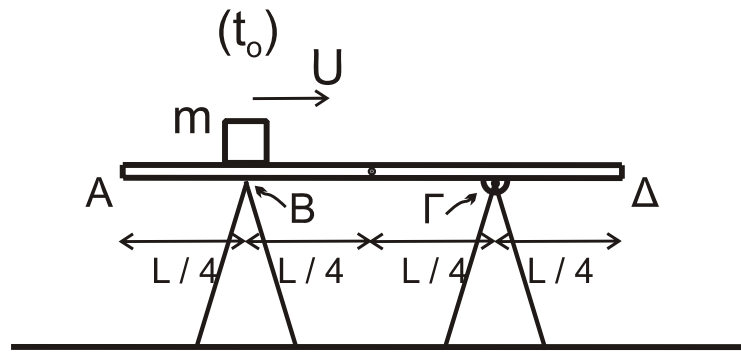
α) Να επιλέξετε τη σωστή απάντηση.

Μονάδες 2

β) Να δικαιολογήσετε την επιλογή σας.

Μονάδες 7

B2. Ομογενής λεία και άκαμπτη σανίδα, μικρού πάχους, μάζας M και μήκους L ισορροπεί οριζόντια με τη βοήθεια δύο υποστηρίγμάτων. Η κορυφή του ενός υποστηρίγματος συνδέεται μέσω άρθρωσης σε σημείο Γ της ράβδου, το οποίο απέχει από το άκρο της Δ απόσταση $\Gamma\Delta = \frac{L}{4}$.



Σχήμα 2

Η ράβδος ακουμπά στην κορυφή Β του άλλου στηρίγματος, το οποίο απέχει από το άκρο της Α απόσταση $AB = \frac{L}{4}$ (Σχήμα 2).

Ένας μικρός κύβος μάζας $m = 2M$, τη χρονική στιγμή $t_0 = 0$, διέρχεται από το σημείο Β με σταθερή ταχύτητα U , κινούμενος προς τα δεξιά χωρίς τριβές. Η σανίδα ανατρέπεται τη χρονική στιγμή t_1 , η οποία είναι ίση με

- i. $\frac{3L}{4U}$ ii. $\frac{9L}{16U}$ iii. $\frac{5L}{8U}$.

α) Να επιλέξετε τη σωστή απάντηση.

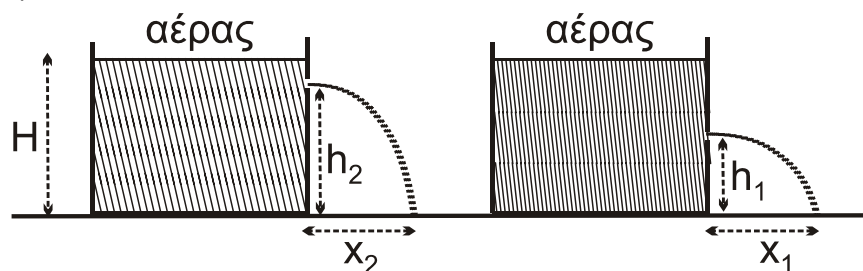
Μονάδες 2

β) Να δικαιολογήσετε την επιλογή σας.

Μονάδες 6

B3.

Δύο διαφορετικά ιδανικά υγρά 1 και 2 περιέχονται σε όμοια κυλινδρικά δοχεία που βρίσκονται σε οριζόντιο επίπεδο εντός του βαρυτικού πεδίου της γης. Το ύψος των υγρών και στα δύο δοχεία είναι ίσο με H . Το δοχείο που περιέχει το υγρό 1 φέρει μικρή οπή στο πλευρικό τοίχωμα, σε ύψος h_1 από τη βάση του, ενώ το δοχείο με το υγρό 2, φέρει μικρή οπή στο πλευρικό τοίχωμα, σε ύψος h_2 από τη βάση του, με $h_2 > h_1$ (Σχήμα 3).



Σχήμα 3

Από τις δύο οπές εξέρχονται τα υγρά 1 και 2 αντίστοιχα. (Θεωρήστε ότι η ταχύτητα με την οποία κατεβαίνει η στάθμη των υγρών στα ανοιχτά δοχεία είναι αμελητέα, τα υγρά συμπεριφέρονται ως ιδανικά ρευστά και η ατμοσφαιρική πίεση παραμένει σταθερή).

Αν οι φλέβες των δύο υγρών πέφτουν στο οριζόντιο επίπεδο σε αποστάσεις x_1 και x_2 (βεληνεκή) από τα κατακόρυφα τοιχώματα και ισχύει $x_1 = x_2$, τότε η σχέση των δύο υψών h_1 και h_2 είναι:

- i. $h_1 + h_2 = H$ ii. $h_1 + h_2 = \frac{3H}{2}$ iii. $h_1 + h_2 = \frac{5H}{3}$

α) Να επιλέξετε τη σωστή απάντηση.

Μονάδες 2

β) Να δικαιολογήσετε την επιλογή σας.

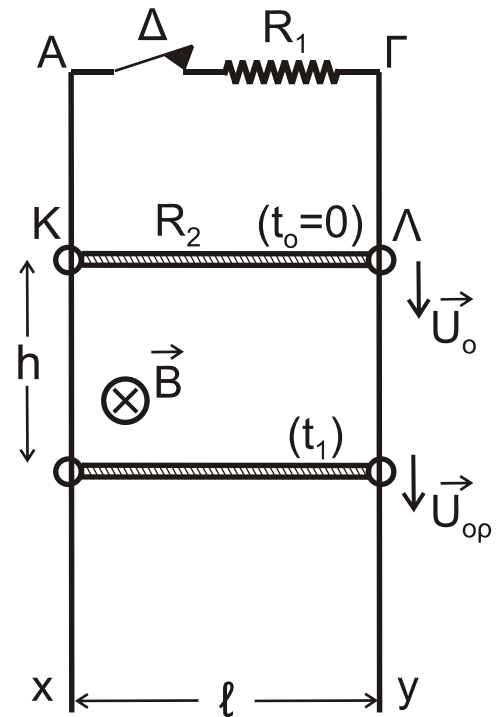
Μονάδες 6

ΘΕΜΑ Γ

Οι κατακόρυφοι, μεγάλου μήκους, μεταλλικοί αγωγοί Αx και Γy απέχουν μεταξύ τους σταθερή απόσταση $\ell = 1\text{m}$ και έχουν αμελητέα ωμική αντίσταση. Τα άκρα Α και Γ συνδέονται με αντιστάτη ωμικής αντίστασης $R_1 = 2\Omega$. Στο τμήμα ΑΓ υπάρχει διακόπτης Δ, ο οποίος είναι κλειστός.

Ο αγωγός ΚΛ μήκους $\ell = 1\text{m}$, μάζας $m = 0,2\text{kg}$ και ωμικής αντίστασης $R_2 = 6\Omega$ έχει τα άκρα του ΚΛ πάνω στους κατακόρυφους αγωγούς Αx και Γy και είναι κάθετος σε αυτούς, (Σχήμα 4).

Όλη η διάταξη βρίσκεται σε περιοχή που επικρατεί οριζόντιο ομογενές μαγνητικό πεδίο έντασης \vec{B} , μέτρου $B = 2\text{T}$, του οποίου οι δυναμικές γραμμές είναι κάθετες στο επίπεδο του σχήματος με φορά από τον αναγνώστη προς τη σελίδα.



Σχήμα 4

Ο αγωγός ΚΛ μπορεί να ολισθαίνει κατά μήκος των αγωγών Αx και Γy χωρίς τριβές, παραμένοντας συνεχώς οριζόντιος, χωρίς τα άκρα του Κ και Λ να χάνουν την επαφή με τους αγωγούς Αx και Γy. Αρχικά ο αγωγός είναι ακίνητος.

Τη χρονική στιγμή $t_0 = 0$ εκτοξεύουμε τον αγωγό ΚΛ κατακόρυφα προς τα κάτω με αρχική ταχύτητα μέτρου $U_0 = 12\text{m/s}$.

Γ1. Να βρείτε το μέτρο της επιτάχυνσης a του αγωγού αμέσως μετά την εκτόξευσή του (μονάδες 3) και την κατεύθυνσή της (μονάδες 2).

Μονάδες 5

Γ2. Τη χρονική στιγμή t_1 , που ο αγωγός ΚΛ έχει μετατοπιστεί κατά h από την αρχική του θέση, έχει αποκτήσει οριακή ταχύτητα (U_{op}). Να υπολογίσετε το μέτρο της οριακής ταχύτητας.

Μονάδες 5

Γ3. Αν το φορτίο που πέρασε από μία διατομή του αγωγού ΚΛ από τη χρονική στιγμή $t_0 = 0$ έως τη χρονική στιγμή t_1 είναι ίσο με $0,4\text{C}$, να υπολογίσετε τη θερμότητα που παράχθηκε σε καθέναν από τους αντιστάτες R_1 και R_2 στο παραπάνω χρονικό διάστημα.

Μονάδες 8

Γ4. Κάποια χρονική στιγμή t_2 ($t_2 > t_1$), που ο αγωγός ΚΛ κινείται με την οριακή του ταχύτητα, ανοίγουμε το διακόπτη Δ. Τη χρονική στιγμή $t_3 = t_2 + \Delta t$

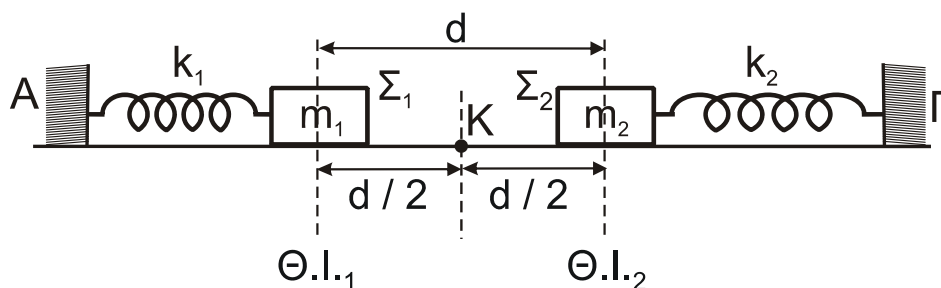
ο αγωγός έχει μετατοπιστεί κατά $h_1 = 0,45\text{m}$ από τη θέση στην οποία βρισκόταν τη χρονική στιγμή t_2 . Να υπολογίσετε το ρυθμό $(\frac{dK}{dt})$ με τον οποίο αυξάνεται η κινητική ενέργεια του αγωγού τη χρονική στιγμή t_3 .

Μονάδες 7

- Δίνεται η επιτάχυνση της βαρύτητας: $g = 10 \text{ m/s}^2$
- Η αντίσταση του αέρα θεωρείται αμελητέα.

ΘΕΜΑ Δ

Σώμα Σ_1 με μάζα $m_1 = 5\text{kg}$ ηρεμεί πάνω σε λείο οριζόντιο επίπεδο, συνδεδεμένο στο άκρο ιδανικού ελατηρίου σταθεράς $k_1 = 80\text{N/m}$, του οποίου το άλλο άκρο είναι δεμένο σε ακλόνητο σημείο Α. Όμοια, σώμα Σ_2 με μάζα $m_2 = 12\text{kg}$, ηρεμεί πάνω στο ίδιο οριζόντιο επίπεδο, συνδεδεμένο στο άκρο ενός άλλου ιδανικού ελατηρίου σταθεράς $k_2 = 300\text{N/m}$, του οποίου το άλλο άκρο είναι δεμένο σε ακλόνητο σημείο Γ (**Σχήμα 5**). Τα σώματα στις θέσεις ισορροπίας τους (Θ.Ι.₁) και (Θ.Ι.₂) απέχουν μεταξύ τους απόσταση $d = 0,6\text{m}$.



Σχήμα 5

Δ1. Αν τα σώματα Σ_1 και Σ_2 εκτελούσαν απλή αρμονική ταλάντωση με σταθερά ταλάντωσης $D_1 = k_1$ και $D_2 = k_2$, να υπολογίσετε την περίοδο τους.

Μονάδες 4

Απομακρύνουμε το σώμα Σ_1 από τη θέση ισορροπίας του προς τα αριστερά κατά μήκος $d_1 = 0,6\text{m}$ και το σώμα Σ_2 από τη θέση ισορροπίας του προς τα δεξιά κατά μήκος $d_2 = 0,2\sqrt{3}\text{m}$. Τη χρονική στιγμή $t_0 = 0$ αφήνουμε τα σώματα Σ_1 και Σ_2 ελεύθερα να κινηθούν.

Δ2. Θεωρώντας θετική φορά από το Α προς το Γ, να γράψετε τις εξισώσεις για τις απομακρύνσεις των δύο σωμάτων από τις θέσεις ισορροπίας τους και τις ταχύτητές τους, σε συνάρτηση με τον χρόνο t.

Μονάδες 5

Δ3. Αποδείξτε ότι τα δύο σώματα θα συγκρουστούν στο μέσον Κ των αρχικών θέσεων ισορροπίας.

Μονάδες 6

Δ4. Τα σώματα συγκρούονται κεντρικά και ελαστικά. Υπολογίστε τις ταχύτητες των δύο σωμάτων αμέσως πριν και αμέσως μετά την κρούση.

Μονάδες 7

Δ5. Να δείξετε ότι στη συνέχεια τα δύο σώματα συγκρούονται ξανά στο σημείο Κ.

Μονάδες 3

ΟΔΗΓΙΕΣ (για τους εξεταζομένους)

1. Στο εξώφυλλο του τετραδίου να γράψετε το εξεταζόμενο μάθημα. Στο εσώφυλλο πάνω-πάνω να συμπληρώσετε τα ατομικά στοιχεία μαθητή. Στην αρχή των απαντήσεών σας να γράψετε πάνω-πάνω την ημερομηνία και το εξεταζόμενο μάθημα. **Να μην αντιγράψετε** τα θέματα στο τετράδιο και **να μη γράψετε** πουθενά στις απαντήσεις σας το όνομά σας.
2. Να γράψετε το ονοματεπώνυμό σας στο πάνω μέρος των φωτοαντιγράφων αμέσως μόλις σας παραδοθούν. **Τυχόν σημειώσεις σας πάνω στα θέματα δεν θα βαθμολογηθούν σε καμία περίπτωση.** Κατά την αποχώρησή σας να παραδώσετε μαζί με το τετράδιο και τα φωτοαντίγραφα.
3. Να απαντήσετε **στο τετράδιό σας** σε όλα τα θέματα **μόνο** με μπλε ή **μόνο** με μαύρο στυλό με μελάνι που δεν σβήνει. **Για τα σχήματα μπορεί να χρησιμοποιηθεί και μολύβι.**
4. Κάθε απάντηση επιστημονικά τεκμηριωμένη είναι αποδεκτή.
5. Διάρκεια εξέτασης: τρεις (3) ώρες μετά τη διανομή των φωτοαντιγράφων.
6. Χρόνος δυνατής αποχώρησης: 17:00

ΣΑΣ ΕΥΧΟΜΑΣΤΕ ΚΑΛΗ ΕΠΙΤΥΧΙΑ

ΤΕΛΟΣ ΜΗΝΥΜΑΤΟΣ

**ΕΠΑΝΑΛΗΠΤΙΚΕΣ ΠΑΝΕΛΛΑΔΙΚΕΣ ΕΞΕΤΑΣΕΙΣ
Γ' ΤΑΞΗΣ ΗΜΕΡΗΣΙΟΥ ΚΑΙ Δ' ΤΑΞΗΣ ΕΣΠΕΡΙΝΟΥ ΓΕΝΙΚΟΥ ΛΥΚΕΙΟΥ****ΠΕΜΠΤΗ 10 ΣΕΠΤΕΜΒΡΙΟΥ 2020****ΕΞΕΤΑΖΟΜΕΝΟ ΜΑΘΗΜΑ: ΦΥΣΙΚΗ ΠΡΟΣΑΝΑΤΟΛΙΣΜΟΥ****ΣΥΝΟΛΟ ΣΕΛΙΔΩΝ: ΕΞΙ (6)****ΘΕΜΑ Α**

Στις ερωτήσεις **A1-A4** να γράψετε στο τετράδιό σας τον αριθμό της ερώτησης και δίπλα το γράμμα που αντιστοιχεί στη φράση η οποία συμπληρώνει σωστά την ημιτελή πρόταση.

- A1.** Η εξίσωση της απομάκρυνσης της ταλάντωσης σώματος μάζας m με ιδανικό ελατήριο σταθεράς K , δίνεται από τη σχέση: $x = A\eta\mu\left(\sqrt{\frac{2K}{m}}t + \varphi_0\right)$, όπου A το σταθερό πλάτος. Η παραπάνω ταλάντωση είναι
- α) φθίνουσα.
 - β) ελεύθερη.
 - γ) εξαναγκασμένη σε συντονισμό.
 - δ) εξαναγκασμένη αλλά όχι σε συντονισμό.

Μονάδες 5

- A2.** Ένα σώμα κάνει ταυτόχρονα δύο αρμονικές ταλαντώσεις ίδιου πλάτους A , ίδιας διεύθυνσης και γύρω από την ίδια θέση ισορροπίας. Οι συχνότητες των δύο ταλαντώσεων είναι $f_1 = 398\text{Hz}$ και $f_2 = 402\text{Hz}$. Στην παραγόμενη σύνθετη κίνηση και σε χρονικό διάστημα ενός δευτερολέπτου το πλάτος μεγιστοποιείται
- α) 400 φορές.
 - β) 4 φορές.
 - γ) 2 φορές.
 - δ) 800 φορές.

Μονάδες 5

- A3.** Ένα στερεό σώμα αρχικά ακίνητο, δέχεται μόνο 2 δυνάμεις την \vec{F}_1 και την \vec{F}_2 , που είναι αντίθετες και δεν έχουν τον ίδιο φορέα. Το παραπάνω σώμα
- α) θα παραμείνει ακίνητο.
 - β) θα εκτελέσει μόνο στροφική κίνηση.
 - γ) θα εκτελέσει μόνο μεταφορική κίνηση.
 - δ) θα εκτελέσει σύνθετη κίνηση που αποτελείται από μία μεταφορική και μία στροφική.

Μονάδες 5

- A4.** Σε κάθε κρούση δύο σωμάτων που αποτελούν μονωμένο σύστημα
- α) διατηρείται η ορμή του συστήματος.
 - β) διατηρείται η μηχανική ενέργεια του συστήματος.
 - γ) διατηρείται και η ορμή και η μηχανική ενέργεια του συστήματος.
 - δ) δεν διατηρείται η ορμή, ούτε η μηχανική ενέργεια του συστήματος.

Μονάδες 5

A5. Να χαρακτηρίσετε τις προτάσεις που ακολουθούν γράφοντας στο τετράδιό σας, δίπλα στο γράμμα που αντιστοιχεί σε κάθε πρόταση, τη λέξη **Σωστό**, αν η πρόταση είναι σωστή, ή τη λέξη **Λάθος**, αν η πρόταση είναι λανθασμένη.

- α) Σε μία φθίνουσα ταλάντωση, η σταθερά απόσβεσης b εξαρτάται από τις ιδιότητες του μέσου και από το σχήμα και το μέγεθος του αντικειμένου που ταλαντώνεται.
- β) Η σύνθετη κίνηση στερεού σώματος μπορεί να μελετηθεί ως επαλληλία μιας μεταφορικής και μιας στροφικής κίνησης.
- γ) Η ροή ενός ιδανικού ρευστού παρουσιάζει στροβίλους.
- δ) Στις εξαναγκασμένες ταλαντώσεις ο διεγέρτης αφαιρεί συνεχώς ενέργεια από το σύστημα μέσω της διεγείρουσας δύναμης.
- ε) Η μονάδα μέτρησης της ροπής δύναμης ως προς σημείο ή άξονα είναι το $1 \text{ N}\cdot\text{m}^{-1}$.

Μονάδες 5

ΘΕΜΑ Β

B1. Σώμα εκτελεί απλή αρμονική ταλάντωση πλάτους A . Τη χρονική στιγμή $t_0=0$ διέρχεται από τη θέση ισορροπίας κινούμενο προς τη θέση μέγιστης απομάκρυνσης. Αν Δt_1 είναι το χρονικό διάστημα που απαιτείται για να κινηθεί το σώμα από τη θέση ισορροπίας ($x=0$) μέχρι τη θέση $x_1 = +\frac{A}{2}$ και Δt_2 είναι το χρονικό διάστημα που απαιτείται για να κινηθεί το σώμα από τη θέση $x_1 = +\frac{A}{2}$ έως τη θέση $x_2 = +A$, τότε ο λόγος $\frac{\Delta t_1}{\Delta t_2}$ είναι ίσος με:

- i) 1 ii) 2 iii) $\frac{1}{2}$

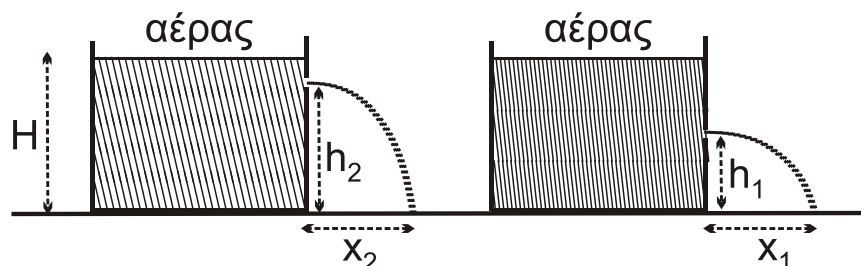
α) Να επιλέξετε τη σωστή απάντηση.

Μονάδες 2

β) Να δικαιολογήσετε την επιλογή σας.

Μονάδες 6

B2. Δυο διαφορετικά ιδανικά υγρά 1 και 2 περιέχονται σε όμοια κυλινδρικά δοχεία που βρίσκονται σε οριζόντιο επίπεδο εντός του βαρυτικού πεδίου της γης. Το ύψος των υγρών και στα δύο δοχεία είναι ίσο με H . Το δοχείο που περιέχει το υγρό 1 φέρει μικρή οπή στο πλευρικό τοίχωμα, σε ύψος h_1 από τη βάση του, ενώ το δοχείο με το υγρό 2, φέρει μικρή οπή στο πλευρικό τοίχωμα, σε ύψος h_2 από τη βάση του, με $h_2 > h_1$ (**Σχήμα 3**).



Σχήμα 3

Από τις δύο οπές εξέρχονται τα υγρά 1 και 2 αντίστοιχα. (Θεωρήστε ότι η ταχύτητα με την οποία κατεβαίνει η στάθμη των υγρών στα ανοιχτά δοχεία είναι αμελητέα, τα υγρά συμπεριφέρονται ως ιδανικά ρευστά και η ατμοσφαιρική πίεση παραμένει σταθερή).

Αν οι φλέβες των δύο υγρών πέφτουν στο οριζόντιο επίπεδο σε αποστάσεις x_1 και x_2 (βεληνεκή) από τα κατακόρυφα τοιχώματα και ισχύει $x_1 = x_2$, τότε η σχέση των δύο υψών h_1 και h_2 είναι:

i. $h_1 + h_2 = H$ ii. $h_1 + h_2 = \frac{3H}{2}$ iii. $h_1 + h_2 = \frac{5H}{3}$

α) Να επιλέξετε τη σωστή απάντηση.

Μονάδες 2

β) Να δικαιολογήσετε την επιλογή σας.

Μονάδες 6

B3. Σε οριζόντιο δάπεδο βρίσκεται αρχικά ακίνητο κιβώτιο μάζας M . Δύο υλικά σημεία μάζας m_1 και m_2 που κινούνται οριζόντια και αντίθετα, συγκρούονται ταυτόχρονα με το κιβώτιο, όπως φαίνεται στο **Σχήμα 2**. Το m_1 που κινείται προς τα δεξιά, έχει μάζα $m_1 = \frac{m_2}{4}$ και ταχύτητα μέτρου U

ακριβώς πριν την κρούση. Το m_2 που κινείται προς τα αριστερά, έχει επίσης ταχύτητα μέτρου U ακριβώς πριν την κρούση. Το m_1 διαπερνά το κιβώτιο χάνοντας το 84% της αρχικής του ενέργειας, ενώ το m_2 σφηνώνεται στο κιβώτιο. Το συσσωμάτωμα μετά την κρούση, αποκτά ταχύτητα προς τα αριστερά μέτρου $V = \frac{U}{10}$. (Να θεωρήσετε ότι η κρούση

είναι ακαριαία και οι πορείες των υλικών σημείων μέσα στο κιβώτιο κατά τη διάρκεια της κρούσης δεν επηρεάζουν τη συνολική μάζα του συστήματος και επιτρέπουν το ένα να διαπερνά και το άλλο να ενσωματώνεται ταυτόχρονα).



Σχήμα 2

Η μάζα του κιβωτίου είναι:

i) $M=3m_1$

ii) $M=3m_2$

iii) $M=30m_1$

α) Να επιλέξετε τη σωστή απάντηση.

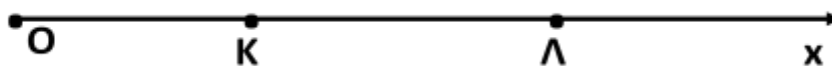
Μονάδες 2

β) Να δικαιολογήσετε την επιλογή σας.

Μονάδες 7

ΘΕΜΑ Γ

Εγκάρσιο αρμονικό κύμα διαδίδεται σε ομογενές γραμμικό ελαστικό μέσο (χορδή) κατά μήκος της ημιευθείας Ox προς τη θετική κατεύθυνση. Η διάδοση του κύματος γίνεται χωρίς απώλειες ενέργειας. Η πηγή του κύματος βρίσκεται στο άκρο O της χορδής. Δύο υλικά σημεία της χορδής ίδιας στοιχειώδους μάζας Δm βρίσκονται στα σημεία K και Λ της χορδής, όπως φαίνεται στο **Σχήμα 3**.

**Σχήμα 3**

Τα υλικά σημεία K , Λ απέχουν μεταξύ τους απόσταση $(K\Lambda)=0,2m$. Το κύμα κατά τη διάδοσή του περνάει πρώτα από το σημείο K και μετά από το σημείο Λ . Θεωρούμε ως αρχή μέτρησης των αποστάσεων ($x=0$), τη θέση ισορροπίας του υλικού σημείου K και ως αρχή μέτρησης των χρόνων ($t=0$), τη χρονική στιγμή που το κύμα φτάνει για πρώτη φορά στο σημείο K . Το σημείο K τη στιγμή αυτή βρίσκεται στη θέση ισορροπίας του ($y=0$) και ξεκινά να κινείται προς τη θετική κατεύθυνση. Κατά τη διάρκεια της ταλάντωσης του υλικού σημείου K , η κινητική του ενέργεια μεγιστοποιείται κάθε $0,25sec$. Παρατηρούμε ότι, μια χρονική στιγμή που το υλικό σημείο Λ βρίσκεται σε κορυφή κύματος ($y=+A$), το υλικό σημείο K βρίσκεται και αυτό σε κορυφή κύματος ($y=+A$) και ανάμεσά τους υπάρχει ακόμα μια κορυφή κύματος ($y=+A$). Η κατακόρυφη απόσταση μεταξύ των ακραίων θέσεων ταλάντωσης του υλικού σημείου K είναι $0,04m$.

Γ1. Να υπολογίσετε το μήκος κύματος λ , τη συχνότητα f και την ταχύτητα διάδοσής του κύματος.

Μονάδες 6

Γ2. Να γράψετε την εξίσωση της ταχύτητας ταλάντωσης του υλικού σημείου Λ σε συνάρτηση με τον χρόνο και να κάνετε τη γραφική της παράσταση σε συνάρτηση με τον χρόνο, σε βαθμολογημένους άξονες από τη χρονική στιγμή $t=0$ έως τη χρονική στιγμή $t_1=1,75sec$.

Μονάδες 6

Αυξάνουμε τη συχνότητα ταλάντωσης της πηγής χωρίς να αλλάξει το πλάτος του κύματος.

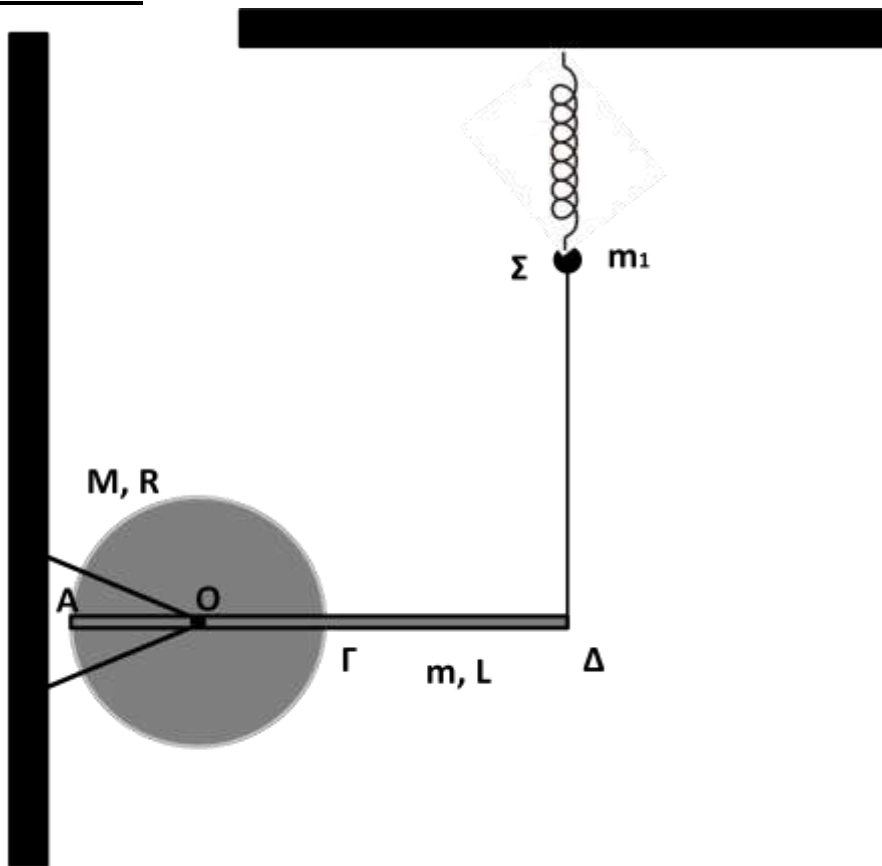
Γ3. Να υπολογίσετε την αύξηση της συχνότητας Δf έτσι ώστε, όταν μια χρονική στιγμή τα υλικά σημεία K και Λ βρίσκονται σε κορυφές κυμάτων ($y=+A$), ανάμεσά τους να υπάρχουν συνολικά 3 κορυφές κύματος ($y=+A$).

Μονάδες 6

Γ4. Αν $K_{\max,1}$ είναι η μέγιστη κινητική ενέργεια του υλικού σημείου K πριν την αλλαγή της συχνότητας f και $K_{\max,2}$ η κινητική του ενέργεια μετά την αλλαγή της συχνότητας f , να υπολογίσετε την τιμή του λόγου $\frac{K_{\max,1}}{K_{\max,2}}$.

Μονάδες 7

ΘΕΜΑ Δ



Το στερεό του σχήματος 4 αποτελείται από λεπτό ομογενή δίσκο μάζας $M=6\text{kg}$, ακτίνας $R=0,2\text{m}$ και λεπτή άκαμπτη ομογενή ράβδο (ΑΔ) μάζας $m=3\text{kg}$, μήκους $L=4R=0,8\text{m}$. Η ράβδος είναι συγκολλημένη στον δίσκο κατά μήκος της διαμέτρου ΑΓ του δίσκου με το μέσο της στο σημείο Γ της περιφέρειας του δίσκου. Το στερεό μπορεί να περιστρέφεται χωρίς τριβές γύρω από ακλόνητο οριζόντιο άξονα που διέρχεται από το κέντρο Ο του δίσκου και είναι κάθετο σε αυτόν. Αρχικά, το στερεό ισορροπεί με τη βοήθεια

Σχήμα 4

του κατακόρυφου μη εκτατού νήματος, ώστε η ράβδος να είναι οριζόντια. Το σώμα Σ αμελητέων διαστάσεων μάζας $m_1=1\text{kg}$ του σχήματος είναι δεμένο στο κατακόρυφο νήμα αλλά και στο κάτω άκρο κατακόρυφου ιδανικού ελατηρίου σταθεράς $K=100\text{N/m}$, του οποίου το πάνω άκρο είναι στερεωμένο ακλόνητα. Αρχικά και το σώμα Σ ισορροπεί.

Δ1. Κατά την αρχική ισορροπία των σωμάτων υπολογίστε την τάση του νήματος (μονάδες 2) και τη δύναμη που δέχεται το στερεό από τον άξονα περιστροφής Ο (μονάδες 2).

Μονάδες 4

Δ2. Κόβουμε το νήμα. Αμέσως μετά το κόψιμο του νήματος υπολογίστε το μέτρο του ρυθμού μεταβολής της στροφορμής της ράβδου ως προς τον άξονα περιστροφής που διέρχεται από το Ο.

Μονάδες 6

Δ3. Το στερεό μετά το κόψιμο του νήματος στρέφεται χωρίς τριβές και άλλες αντιστάσεις σε κατακόρυφο επίπεδο γύρω από τον οριζόντιο άξονα που διέρχεται από το Ο. Υπολογίστε το μέτρο της στροφορμής του όταν θα έχει στραφεί κατά γωνία φ από την αρχική του θέση με $\eta\mu\varphi = \frac{5}{6}$.

Μονάδες 5

Δ4. Μετά το κόψιμο του νήματος το σώμα Σ μάζας m_1 αρχίζει να εκτελεί απλή αρμονική ταλάντωση στον κατακόρυφο άξονα. Να γραφεί η εξίσωση της ταχύτητας του σώματος Σ σε σχέση με τον χρόνο, θεωρώντας ως θετική τη φορά προς τα επάνω και $t=0$ τη χρονική στιγμή που κόψαμε το νήμα.

Μονάδες 4

Δ5. Για την κατακόρυφη απλή αρμονική ταλάντωση του Σ, υπολογίστε την παραμόρφωση του ελατηρίου όταν για δεύτερη φορά το σώμα Σ έχει ταχύτητα μέτρου $U=0,6\text{m/s}$.

Μονάδες 6

- Δίνεται η επιτάχυνση της βαρύτητας: $g = 10 \text{ m/s}^2$.
- Οι ροπές αδράνειας ομογενούς δίσκου για άξονα που διέρχεται κάθετα από το κέντρο του $I_{\text{CM, Δίσκου}} = \frac{1}{2}MR^2$ και λεπτής ομογενούς ράβδου για άξονα που διέρχεται κάθετα από το μέσο $I_{\text{CM, Ράβδου}} = \frac{1}{12}mL^2$.
- Δίνεται ότι η όλη διάταξη βρίσκεται στο ίδιο κατακόρυφο επίπεδο, στο οποίο είναι κάθετος ο οριζόντιος άξονας.
- Για όλες τις κινήσεις θεωρούνται αμελητέες οι τριβές και οι αντιστάσεις.

ΟΔΗΓΙΕΣ (για τους εξεταζομένους)

1. Στο εξώφυλλο του τετραδίου να γράψετε το εξεταζόμενο μάθημα. Στο εσώφυλλο πάνω-πάνω να συμπληρώσετε τα ατομικά στοιχεία μαθητή. Στην αρχή των απαντήσεών σας να γράψετε πάνω-πάνω την ημερομηνία και το εξεταζόμενο μάθημα. **Να μην αντιγράψετε** τα θέματα στο τετράδιο και **να μη γράψετε** πουθενά στις απαντήσεις σας το όνομά σας.
2. Να γράψετε το ονοματεπώνυμό σας στο πάνω μέρος των φωτοαντιγράφων αμέσως μόλις σας παραδοθούν. **Τυχόν σημειώσεις σας πάνω στα θέματα δεν θα βαθμολογηθούν σε καμία περίπτωση.** Κατά την αποχώρησή σας να παραδώσετε μαζί με το τετράδιο και τα φωτοαντίγραφα.
3. Να απαντήσετε **στο τετράδιό σας** σε όλα τα θέματα **μόνο** με μπλε ή **μόνο** με μαύρο στυλό με μελάνι που δεν σβήνει. **Για τα σχήματα μπορεί να χρησιμοποιηθεί και μολύβι.**
4. Κάθε απάντηση επιστημονικά τεκμηριωμένη είναι αποδεκτή.
5. Διάρκεια εξέτασης: τρεις (3) ώρες μετά τη διανομή των φωτοαντιγράφων.
6. Χρόνος δυνατής αποχώρησης: 17:00

ΣΑΣ ΕΥΧΟΜΑΣΤΕ ΚΑΛΗ ΕΠΙΤΥΧΙΑ

ΤΕΛΟΣ ΜΗΝΥΜΑΤΟΣ

ΤΕΛΟΣ 6ΗΣ ΑΠΟ 6 ΣΕΛΙΔΕΣ

ΕΠΑΝΑΛΗΠΤΙΚΕΣ ΠΑΝΕΛΛΑΔΙΚΕΣ ΕΞΕΤΑΣΕΙΣ

Γ΄ ΤΑΞΗΣ ΗΜΕΡΗΣΙΟΥ ΓΕΝΙΚΟΥ ΛΥΚΕΙΟΥ

ΤΕΤΑΡΤΗ 10 ΙΟΥΝΙΟΥ 2015 - ΕΞΕΤΑΖΟΜΕΝΟ ΜΑΘΗΜΑ:

ΦΥΣΙΚΗ ΓΕΝΙΚΗΣ ΠΑΙΔΕΙΑΣ

ΣΥΝΟΛΟ ΣΕΛΙΔΩΝ: ΠΕΝΤΕ (5)

Θέμα Α

Στις ερωτήσεις **A1-A4** να γράψετε στο τετράδιό σας τον αριθμό της ερώτησης και, δίπλα, το γράμμα που αντιστοιχεί στη φράση η οποία συμπληρώνει σωστά την ημιτελή πρόταση.

- A1.** Στην πυρηνική αντίδραση ${}_{13}^{27}\text{Al} + {}_2^4\text{He} \rightarrow \text{X} + {}_0^1\text{n}$, ο πυρήνας X είναι:
- α) ${}_{13}^{26}\text{Al}$
 - β) ${}_{14}^{30}\text{Si}$
 - γ) ${}_{15}^{30}\text{P}$
 - δ) ${}_{15}^{31}\text{P}$.

Μονάδες 5

- A2.** Κατά τη διάσπαση γ στην πυρηνική φυσική:
- α) ο νέος πυρήνας μεταβαίνει σε υψηλότερη ενεργειακή στάθμη
 - β) εκπέμπονται φωτόνια από τον πυρήνα
 - γ) ο νέος πυρήνας έχει περισσότερα νετρόνια
 - δ) ο νέος πυρήνας έχει λιγότερα νουκλεόνια.

Μονάδες 5

- A3.** Το ατομικό πρότυπο:
- α) του Thomson δέχεται ότι το άτομο είναι μια αρνητικά φορτισμένη σφαίρα, μέσα στην οποία υπάρχουν μικρές θετικές περιοχές
 - β) του Thomson απορρίφτηκε, γιατί δεν μπορούσε να ερμηνεύσει το γραμμικό φάσμα εκπομπής των αερίων
 - γ) του Rutherford δέχεται ότι τα ηλεκτρόνια περιφέρονται σε τυχαίες τροχιές, γύρω από τον θετικά φορτισμένο πυρήνα
 - δ) του Rutherford ερμηνεύει το γραμμικό φάσμα εκπομπής των αερίων.

Μονάδες 5

- A4.** Όταν το λευκό φως διέρχεται από γυάλινο πρίσμα, τότε ισχύει ότι:
- α) μεγαλύτερη εκτροπή υφίσταται το ερυθρό μέρος του φάσματος και μικρότερη το ιώδες
 - β) το ιώδες διαδίδεται στο εσωτερικό του πρίσματος με μεγαλύτερη ταχύτητα από το ερυθρό
 - γ) ο δείκτης διάθλασης του γυαλιού του πρίσματος είναι μικρότερος για το ερυθρό και μεγαλύτερος για το ιώδες
 - δ) στο εσωτερικό του πρίσματος όλα τα χρώματα έχουν την ίδια συχνότητα αλλά διαφορετικό μήκος κύματος.

Μονάδες 5

ΑΡΧΗ 2ΗΣ ΣΕΛΙΔΑΣ - Γ΄ ΗΜΕΡΗΣΙΩΝ

- A5.** Στις στήλες Α και Β του παρακάτω πίνακα εμφανίζονται μαθηματικοί τύποι και ονόματα μεγεθών που αναφέρονται στην κίνηση του ηλεκτρονίου στο άτομο του υδρογόνου.

A	B
Τύποι Μεγεθών	Ονόματα Μεγεθών
1. $k \cdot \frac{e^2}{2r}$	α. Κεντρομόλος Δύναμη
2. $-k \cdot \frac{e^2}{r}$	β. Κινητική Ενέργεια
3. $\frac{mv^2}{r}$	γ. Δύναμη Coulomb
4. $mv^2 r$	δ. Στροφορμή
5. $k \cdot \frac{e^2}{r^2}$	ε. Δυναμική Ενέργεια

Να αντιστοιχίσετε τους τύπους των μεγεθών με το σωστό τους όνομα, ένα προς ένα.

Μονάδες 5

Θέμα Β

- B1.** Μονοχρωματική ακτινοβολία περνά από ένα οπτικό μέσο I με δείκτη διάθλασης n_1 σε άλλο οπτικό μέσο II με δείκτη διάθλασης n_2 , ο οποίος είναι κατά 25% μεγαλύτερος του n_1 . Κατά τη μετάβαση από το μέσο I στο μέσο II:

- i το μήκος κύματος της ακτινοβολίας μειώνεται κατά 25%
- ii το μήκος κύματος της ακτινοβολίας μειώνεται κατά 20%
- iii η ενέργεια ενός φωτονίου της ακτινοβολίας μειώνεται κατά 25%

- α) Να επιλέξετε τη σωστή απάντηση.

(μονάδες 2)

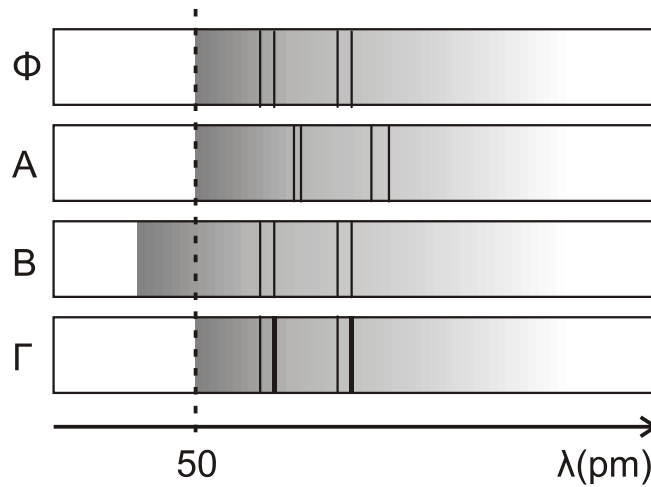
- β) Να δικαιολογήσετε την επιλογή σας.

(μονάδες 6)

Μονάδες 8

ΑΡΧΗ 3ΗΣ ΣΕΛΙΔΑΣ - Γ΄ ΗΜΕΡΗΣΙΩΝ

- B2.** Σε συσκευή παραγωγής ακτίνων X υπάρχει δυνατότητα μεταβολής της τάσης ανόδου-καθόδου. Εφαρμόζοντας τάση V_1 προκύπτει το φιλμ Φ του Σχήματος 1.



Σχήμα 1

Εάν εφαρμοστεί τάση μεταξύ ανόδου-καθόδου V_2 ($V_2 > V_1$), το φάσμα της ακτινοβολίας X θα αντιστοιχεί στο φιλμ:

i Α ii Β iii Γ

- α) Να επιλέξετε τη σωστή απάντηση. (μονάδες 2)
- β) Να δικαιολογήσετε την επιλογή σας. (μονάδες 6)
- Μονάδες 8**

- B3.** Σύμφωνα με το πρότυπο του Bohr για το άτομο του υδρογόνου, η εκπομπή κόκκινου φωτός οφείλεται στην αποδιέγερση από την δεύτερη διεγερμένη ενεργειακή στάθμη ($n=3$) στην πρώτη διεγερμένη ($n=2$). Σωματίδιο κινητικής ενέργειας 11,4 eV συγκρούεται με άτομο υδρογόνου, το οποίο παραμένει ακίνητο πριν και μετά την κρούση. Είναι ικανή η σύγκρουση αυτή να προκαλέσει εκπομπή φωτονίου κόκκινης ακτινοβολίας;

i Όχι
ii Ναι
iii Δεν υπάρχουν επαρκή στοιχεία για να δοθεί απάντηση.

- α) Να επιλέξετε τη σωστή απάντηση. (μονάδες 2)
- β) Να δικαιολογήσετε την επιλογή σας. (μονάδες 7)
- Μονάδες 9**

Δίνεται η ενέργεια της θεμελιώδους κατάστασης $E_1 = -13,6$ eV.

Θέμα Γ

Η υπεριώδης ακτινοβολία είναι υπεύθυνη για το μαύρισμα του δέρματος του ανθρώπου. Να βρείτε:

ΑΡΧΗ 4ΗΣ ΣΕΛΙΔΑΣ - Γ΄ ΗΜΕΡΗΣΙΩΝ

Γ1. Τη συχνότητα της εκπεμπόμενης από τον Ήλιο υπεριώδους ακτινοβολίας με μήκος κύματος $\lambda_0 = 300 \text{ nm}$.

Μονάδες 5

Γ2. Το λόγο της ενέργειας ενός φωτονίου της παραπάνω ακτινοβολίας προς την ενέργεια ενός φωτονίου της περιοχής των ραδιοκυμάτων με μήκος κύματος 3 m στο κενό.

Μονάδες 6

Στο ανθρώπινο σώμα προσπίπτουν $1,5 \cdot 10^{14}$ φωτόνια υπεριώδους ακτινοβολίας με μήκος κύματος $\lambda_0 = 300 \text{ nm}$ ανά μονάδα επιφανείας και ανά δευτερόλεπτο.

Γ3. Να βρείτε την ισχύ της υπεριώδους ακτινοβολίας που δέχεται το σώμα ανά μονάδα επιφανείας.

Μονάδες 7

Γ4. Αν το δέρμα απορροφά το 30% της ενέργειας που δέχεται από τα προσπίπτοντα φωτόνια υπεριώδους ακτινοβολίας και αν η μέγιστη ενέργεια που μπορεί να απορροφήσει ανά μονάδα επιφανείας, χωρίς να προκληθεί σε αυτό έγκαυμα, είναι $0,03 \text{ J}$, να βρείτε το μέγιστο επιτρεπόμενο χρόνο συνεχόμενης έκθεσης ενός ανθρώπου στον Ήλιο.

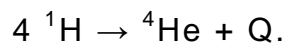
Μονάδες 7

Δίνεται η ταχύτητα του φωτός στο κενό $c_0 = 3 \cdot 10^8 \text{ m/s}$, η σταθερά του

Planck $h = \frac{2}{3} \cdot 10^{-33} \text{ J} \cdot \text{s}$ και ότι $1 \text{ nm} = 10^{-9} \text{ m}$.

Θέμα Δ

Η απλοποιημένη μορφή της πυρηνικής αντίδρασης που πραγματοποιείται στον Ήλιο, αν αγνοηθούν τα άλλα προϊόντα της αντίδρασης, είναι:



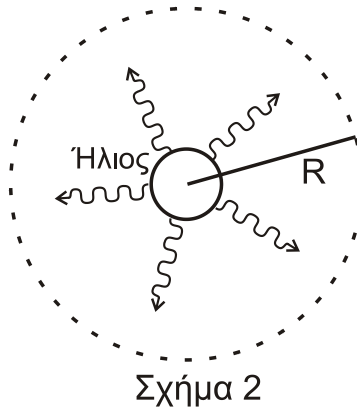
Δ1. Να υπολογίσετε την παραγόμενη ενέργεια Q της αντίδρασης.

Μονάδες 6

Δ2. Να υπολογίσετε την παραγόμενη ενέργεια, σε J , ανά πυρήνα υδρογόνου που συμμετείχε στην αντίδραση.

Μονάδες 3

Θεωρήστε ότι η ενέργεια που εκπέμπεται από τον Ήλιο ανά δευτερόλεπτο μεταφέρεται ακτινικά προς τα έξω και ισούται με την ενέργεια που «διαπερνά» μια σφαιρική επιφάνεια ακτίνας R , όπως φαίνεται στο Σχήμα 2. Η απόσταση Ήλιου – Γης είναι $R = 1,5 \cdot 10^8 \text{ km}$ και η ηλιακή ενέργεια που φτάνει ανά δευτερόλεπτο σε 1 m^2 στην επιφάνεια της Γης είναι 1400 J .



Δ3. Να δείξετε ότι η συνολική ενέργεια που εκπέμπεται από τον Ήλιο ανά δευτερόλεπτο είναι $E = 1,26 \pi \cdot 10^{26} \text{ J}$.

Μονάδες 9

Δ4. Αν $6,3 \cdot 10^{23}$ πυρήνες υδρογόνου ${}^1\text{H}$ ζυγίζουν 1 g, να υπολογίσετε τη συνολική μάζα του υδρογόνου που αντιδρά στον Ήλιο ανά δευτερόλεπτο.

Μονάδες 7

Δίνεται η ισοδύναμη ενέργεια ηρεμίας για τον πυρήνα του υδρογόνου ${}^1\text{H}$ 938,28 MeV και για τον πυρήνα του ηλίου ${}^4\text{He}$ 3727,40 MeV.

$1 \text{ MeV} = 1,6 \cdot 10^{-13} \text{ J}$.

Το εμβαδόν μιας σφαιρικής επιφάνειας ακτίνας R είναι $4\pi R^2$.

Θεωρήστε ότι $1,43 \cdot 1,6 = 10$ (προσεγγιστικά).

ΟΔΗΓΙΕΣ (για τους εξεταζομένους)

1. Στο εξώφυλλο να γράψετε το εξεταζόμενο μάθημα. Στο εσώφυλλο πάνω-πάνω να συμπληρώσετε τα ατομικά στοιχεία μαθητή. Στην αρχή των απαντήσεών σας να γράψετε πάνω-πάνω την ημερομηνία και το εξεταζόμενο μάθημα. **Να μην αντιγράψετε** τα θέματα στο τετράδιο και **να μη γράψετε** πουθενά στις απαντήσεις σας το όνομά σας.
2. Να γράψετε το ονοματεπώνυμό σας στο πάνω μέρος των φωτοαντιγράφων, αμέσως μόλις σας παραδοθούν. **Τυχόν σημειώσεις σας πάνω στα θέματα δεν θα βαθμολογηθούν σε καμία περίπτωση.** Κατά την αποχώρησή σας, να παραδώσετε μαζί με το τετράδιο και τα φωτοαντίγραφα.
3. Να απαντήσετε **στο τετράδιό σας** σε όλα τα θέματα **μόνο** με μπλε ή **μόνο** με μαύρο στυλό με μελάνι που δεν σβήνει.
4. Κάθε απάντηση τεκμηριωμένη είναι αποδεκτή.
5. Διάρκεια εξέτασης: τρεις (3) ώρες μετά τη διανομή των φωτοαντιγράφων.
6. Χρόνος δυνατής αποχώρησης: 18.00.

ΣΑΣ ΕΥΧΟΜΑΣΤΕ ΚΑΛΗ ΕΠΙΤΥΧΙΑ

ΤΕΛΟΣ ΜΗΝΥΜΑΤΟΣ

ΤΕΛΟΣ 5ΗΣ ΑΠΟ 5 ΣΕΛΙΔΕΣ

ΕΠΑΝΑΛΗΠΤΙΚΕΣ ΠΑΝΕΛΛΑΔΙΚΕΣ ΕΞΕΤΑΣΕΙΣ
Γ΄ ΤΑΞΗΣ ΗΜΕΡΗΣΙΟΥ ΓΕΝΙΚΟΥ ΛΥΚΕΙΟΥ
ΠΑΡΑΣΚΕΥΗ 10 ΙΟΥΝΙΟΥ 2016 - ΕΞΕΤΑΖΟΜΕΝΟ ΜΑΘΗΜΑ:
ΦΥΣΙΚΗ ΓΕΝΙΚΗΣ ΠΑΙΔΕΙΑΣ
ΣΥΝΟΛΟ ΣΕΛΙΔΩΝ: ΠΕΝΤΕ (5)

Θέμα Α

Στις ερωτήσεις **A1-A4** να γράψετε στο τετράδιό σας τον αριθμό της ερώτησης και, δίπλα, το γράμμα που αντιστοιχεί στη φράση η οποία συμπληρώνει σωστά την ημιτελή πρόταση.

- A1.** Σήμερα πιστεύουμε ότι το φως συμπεριφέρεται
- α) μόνο ως ηλεκτρομαγνητικό κύμα.
 - β) μόνο ως σωματίδιο.
 - γ) ως κύμα και ως σωματίδιο.
 - δ) μόνο ως εγκάρσιο ηλεκτρικό κύμα.

Μονάδες 5

- A2.** Ο δείκτης διάθλασης ενός γυάλινου πρίσματος
- α) έχει σταθερή τιμή, η οποία δεν εξαρτάται από το μήκος κύματος του φωτός.
 - β) μπορεί να πάρει τιμές από 0 έως 1.
 - γ) είναι ανάλογος της ταχύτητας του φωτός στο πρίσμα.
 - δ) εξαρτάται από το μήκος κύματος του φωτός.

Μονάδες 5

- A3.** Η υπεριώδης ακτινοβολία
- α) είναι ορατή με γυμνό μάτι.
 - β) προκαλεί αμαύρωση των φωτογραφικών πλακών.
 - γ) έχει μήκος κύματος από 400 nm έως 700 nm.
 - δ) χρησιμοποιείται για φωτογράφιση, όταν υπάρχει συννεφιά ή ομίχλη.

Μονάδες 5

- A4.** Σύμφωνα με το πρότυπο του Rutherford
- α) τα άτομα του υδρογόνου θα έπρεπε να εκπέμπουν γραμμικό φάσμα.
 - β) τα άτομα του υδρογόνου θα έπρεπε να εκπέμπουν συνεχές φάσμα.
 - γ) η στροφορμή του ηλεκτρονίου στο άτομο του υδρογόνου είναι κβαντωμένη.
 - δ) το άτομο αποτελείται από μια σφαίρα θετικού φορτίου ομοιόμορφα κατανεμημένου.

Μονάδες 5

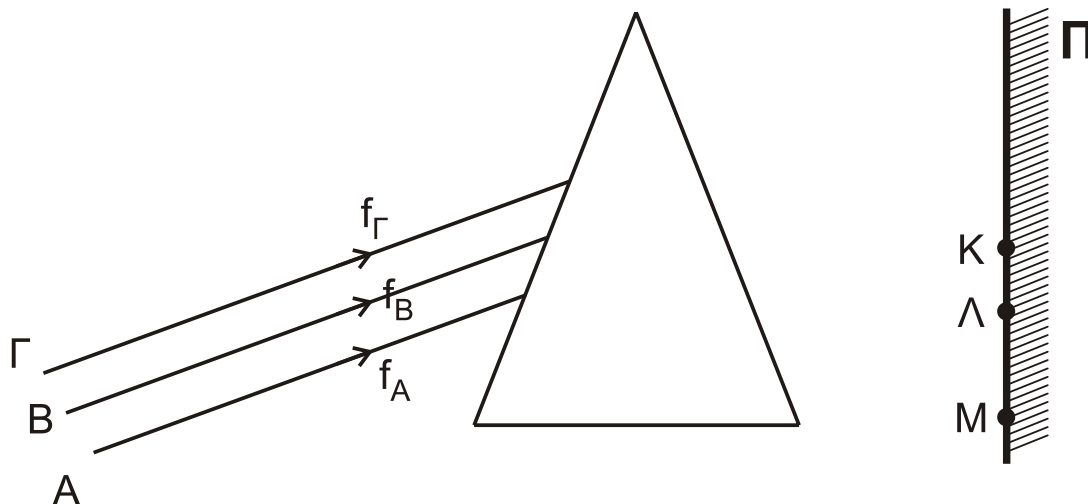
A5. Να χαρακτηρίσετε τις προτάσεις που ακολουθούν, γράφοντας στο τετράδιό σας, δίπλα στο γράμμα που αντιστοιχεί σε κάθε πρόταση, τη λέξη **Σωστό**, αν η πρόταση είναι σωστή, ή τη λέξη **Λάθος**, αν η πρόταση είναι λανθασμένη.

- α) Ο Maxwell απέδειξε ότι, όταν ένα ηλεκτρικό φορτίο ταλαντώνεται, παράγει ηλεκτρομαγνητικό κύμα.
- β) Το γραμμικό φάσμα εκπομπής αερίου περιέχει μήκη κύματος που είναι ίδια για όλα τα στοιχεία.
- γ) Κάθε φωτόνιο χαρακτηρίζεται από μια συγκεκριμένη συχνότητα και έχει συγκεκριμένη ποσότητα ενέργειας.
- δ) Ένα άτομο υδρογόνου μπορεί να απορροφήσει φωτόνιο με οποιαδήποτε τιμή ενέργειας.
- ε) Η ισχυρή πυρηνική δύναμη κάνει διάκριση μεταξύ πρωτονίων και νετρονίων.

Μονάδες 5

Θέμα Β

B1. Τρεις μονοχρωματικές παράλληλες ακτίνες Α, Β, Γ με συχνότητες f_A , f_B , f_Γ , αντίστοιχα, προσπίπτουν σε γυάλινο πρίσμα, όπως φαίνεται στο σχήμα 1.



Σχήμα 1

Οι ακτίνες εξέρχονται από το πρίσμα και προσπίπτουν στο πέτασμα **Π** στα σημεία Κ, Λ και Μ. Αν για τις συχνότητες f_A , f_B , f_Γ των ακτινοβολιών Α, Β, Γ ισχύει ότι $f_A > f_B > f_\Gamma$, τότε τα ίχνη των ακτίνων Α, Β, Γ πάνω στο πέτασμα **Π** είναι αντίστοιχα τα σημεία:

- i. Κ, Λ, Μ
- ii. Μ, Λ, Κ
- iii. Λ, Κ, Μ

α) Να επιλέξετε τη σωστή απάντηση.

Μονάδες 2

β) Να δικαιολογήσετε την απάντησή σας.

Μονάδες 6

- B2.** Ο πυρήνας ${}^{60}\text{X}$ έχει ενέργεια σύνδεσης 522 MeV. Ένας άλλος πυρήνας Ψ έχει ατομικό αριθμό 90 και περιέχει 58 νετρόνια περισσότερα από τα πρωτόνια του. Εάν η ενέργεια σύνδεσης του πυρήνα Ψ είναι ίση με 1785 MeV, τότε:
- ο πυρήνας X είναι ενεργειακά σταθερότερος του Ψ .
 - ο πυρήνας Ψ είναι ενεργειακά σταθερότερος του X .
 - οι πυρήνες X και Ψ έχουν την ίδια ενεργειακή σταθερότητα.
- α) Να επιλέξετε τη σωστή απάντηση. **Μονάδες 2**
- β) Να δικαιολογήσετε την απάντησή σας. **Μονάδες 6**

- B3.** Ο πυρήνας ${}^A_Z\Sigma$ υφίσταται διαδοχικά μια διάσπαση α , δύο διασπάσεις β^- και μια διάσπαση γ . Ο τελικός πυρήνας που προκύπτει έχει:
- ατομικό αριθμό $Z - 1$ και μαζικό αριθμό $A - 4$.
 - ατομικό αριθμό Z και μαζικό αριθμό $A - 4$.
 - ατομικό αριθμό $Z + 1$ και μαζικό αριθμό $A - 2$.
- α) Να επιλέξετε τη σωστή απάντηση. **Μονάδες 2**
- β) Να δικαιολογήσετε την απάντησή σας. **Μονάδες 7**

Θέμα Γ

Ένας αθλητής υποβάλλεται σε ακτινογραφία για διάγνωση κατάγματος. Για τη λήψη της ακτινογραφίας χρησιμοποιήθηκε συσκευή παραγωγής ακτίνων X με ελάχιστο μήκος κύματος $\lambda_{\min} = \frac{1}{3} \cdot 10^{-10} \text{ m}$. Ο χρόνος λήψης της ακτινογραφίας είναι $\Delta t = 0,1 \text{ s}$.

Θεωρήστε ότι όλη η ενέργεια ενός ηλεκτρονίου μετατρέπεται σε ενέργεια ενός φωτονίου.

- Γ1.** Να υπολογίσετε την τάση που εφαρμόζεται μεταξύ ανόδου και καθόδου στη συσκευή παραγωγής ακτίνων X . **Μονάδες 6**
- Γ2.** Η ένταση του ρεύματος της δέσμης των ηλεκτρονίων είναι $\text{I} = 8 \cdot 10^{-3} \text{ A}$. Να υπολογίσετε την ισχύ και την ενέργεια που μεταφέρει η ηλεκτρονική δέσμη. **Μονάδες 6**
- Γ3.** Να υπολογίσετε την ισχύ της ακτινοβολίας των ακτίνων X , αν η απόδοση της συσκευής είναι 0,2%. **Μονάδες 5**

Γ4. Στην προαναφερθείσα συσκευή παραγωγής ακτίνων Χ, διπλασιάζουμε την τάση μεταξύ ανόδου και καθόδου, ενώ διατηρούμε σταθερή τη θερμοκρασία της καθόδου καθώς και την ένταση του ρεύματος των ηλεκτρονίων.

Να υπολογίσετε τη μέγιστη τιμή της συχνότητας της νέας ακτινοβολίας που παράγεται (μονάδες 4). Ποια από τις δύο ακτινοβολίες είναι περισσότερο δεισδυτική (μονάδες 2); Να δικαιολογήσετε την απάντησή σας (μονάδες 2).

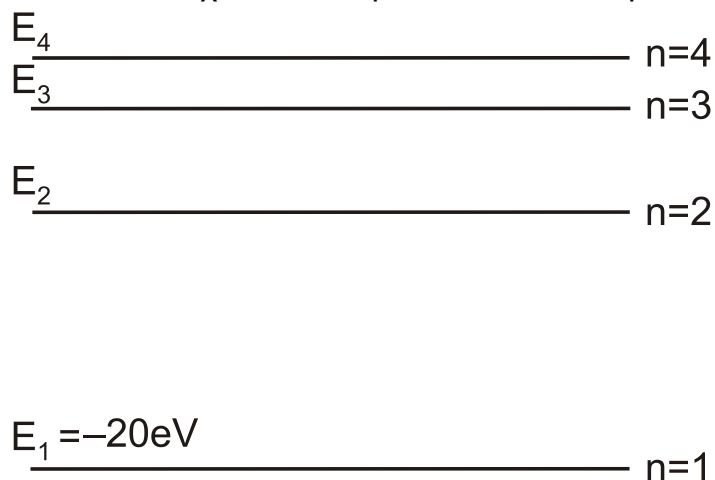
Μονάδες 8

Δίνονται:

- η σταθερά του Planck $h = \frac{20}{3} \cdot 10^{-34} \text{ J}\cdot\text{s}$
- η ταχύτητα του φωτός στο κενό $c = 3 \cdot 10^8 \text{ m/s}$
- το στοιχειώδες ηλεκτρικό φορτίο $e = 1,6 \cdot 10^{-19} \text{ C}$.

Θέμα Δ

Το ιόν του υποθετικού στοιχείου Σ^+ είναι ένα υδρογονοειδές, για το οποίο ισχύει το πρότυπο του Bohr. Το διάγραμμα των τεσσάρων πρώτων επιτρεπόμενων ενεργειακών σταθμών του στοιχείου Σ^+ , φαίνεται στο παρακάτω σχήμα 2.



Δ1. Να υπολογίσετε πόση ενέργεια (σε eV) απαιτείται για τον ιονισμό του ιόντος Σ^+ , αν το ηλεκτρόνιο του βρίσκεται αρχικά στη θεμελιώδη κατάσταση (μονάδες 4), και τις ενέργειες που αντιστοιχούν στην πρώτη και την τρίτη διεγερμένη κατάσταση, αντίστοιχα (μονάδες 2).

Μονάδες 6

Δ2. Στο ιόν του υποθετικού στοιχείου Σ^+ το ηλεκτρόνιο που βρίσκεται στη θεμελιώδη κατάσταση απορροφά ενέργεια 18,75 eV και μεταβαίνει σε μια διεγερμένη κατάσταση του παραπάνω σχήματος 2.

Να υπολογίσετε τον λόγο της ακτίνας της κυκλικής τροχιάς του ηλεκτρονίου, όταν βρίσκεται στη θεμελιώδη κατάσταση, προς την ακτίνα της κυκλικής τροχιάς του ηλεκτρονίου, όταν βρεθεί στη διεγερμένη κατάσταση.

Μονάδες 7

Στη συνέχεια το διεγερμένο ιόν Σ^+ αποδιεγείρεται.

- Δ3.** Να μεταφέρετε στο τετράδιό σας το σχήμα 2 και να σχεδιάσετε σε αυτό όλες τις δυνατές μεταβάσεις του ηλεκτρονίου που πραγματοποιούνται κατά την αποδιέγερσή του.

Μονάδες 6

- Δ4.** Σε μία από τις παραπάνω μεταβάσεις εκπέμπεται ακτινοβολία με το μικρότερο μήκος κύματος. Να υπολογίσετε την τιμή αυτού του μήκους κύματος.

(μονάδες 4)

Να προσδιορίσετε, δικαιολογώντας την απάντησή σας, αν το μήκος κύματος της ακτινοβολίας που υπολογίσατε παραπάνω ανήκει

- i. στο ορατό φως
- ii. στην υπεριώδη ακτινοβολία
- iii. στην υπέρυθρη ακτινοβολία.

(μονάδες 2)

Μονάδες 6

Δίνονται:

- η ενέργεια στη θεμελιώδη κατάσταση $E_1 = -20 \text{ eV}$
- η σταθερά του Planck $h = \frac{20}{3} \cdot 10^{-34} \text{ J}\cdot\text{s}$
- η ταχύτητα του φωτός στο κενό $c = 3 \cdot 10^8 \text{ m/s}$
- $1 \text{ eV} = 1,6 \cdot 10^{-19} \text{ J}$.

ΟΔΗΓΙΕΣ (για τους εξεταζομένους)

1. Στο εξώφυλλο να γράψετε το εξεταζόμενο μάθημα. Στο εσώφυλλο πάνω-πάνω να συμπληρώσετε τα ατομικά σας στοιχεία. Στην αρχή των απαντήσεών σας να γράψετε πάνω-πάνω την ημερομηνία και το εξεταζόμενο μάθημα. **Να μην αντιγράψετε** τα θέματα στο τετράδιο και **να μη γράψετε** πουθενά στις απαντήσεις σας το όνομά σας.
2. Να γράψετε το ονοματεπώνυμό σας στο πάνω μέρος των φωτοαντιγράφων, αμέσως μόλις σας παραδοθούν. **Τυχόν σημειώσεις σας πάνω στα θέματα δεν θα βαθμολογηθούν σε καμία περίπτωση.** Κατά την αποχώρησή σας, να παραδώσετε μαζί με το τετράδιο και τα φωτοαντίγραφα.
3. Να απαντήσετε **στο τετράδιό σας** σε όλα τα θέματα **μόνο** με μπλε ή **μόνο** με μαύρο στυλό με μελάνι που δεν σβήνει.
4. Κάθε απάντηση επιστημονικά τεκμηριωμένη είναι αποδεκτή.
5. Διάρκεια εξέτασης: τρεις (3) ώρες μετά τη διανομή των φωτοαντιγράφων.
6. Χρόνος δυνατής αποχώρησης: 18.30 .

ΣΑΣ ΕΥΧΟΜΑΣΤΕ ΚΑΛΗ ΕΠΙΤΥΧΙΑ

ΤΕΛΟΣ ΜΗΝΥΜΑΤΟΣ

ΤΕΛΟΣ 5ΗΣ ΑΠΟ 5 ΣΕΛΙΔΕΣ